

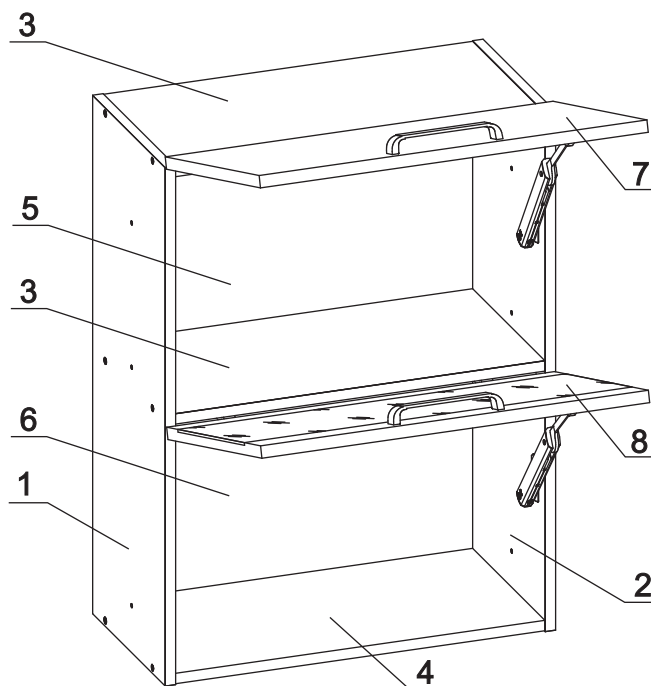
а		б		в		г		д		е		ж	
Демпфер	4 шт.	Евровинт 50	12 шт.	Загл к ев. винту	12 шт.	Заглушка 5	4 шт.	Заглушка 6	6 шт.	Заглушка Scarpi-4 лев	1 шт.	Заглушка Scarpi-4 прав	1 шт.
з		и		к		л		м		н		о	
Крепеж полоса	2 шт.	Стяжка 30 мм	3 компл.	Навес Scarpi-4 лев	1 шт.	Навес Scarpi-4 прав	1 шт.	Ручка P419	2 шт.	Шайба КРАБ	5 шт.	Шуруп 3x12 п/сфера	22 шт.
п		р											
Шуруп 3,5x16 желт	20 шт.	Саморез 6x10	4 шт.										

Механизм подъема Blum НК-XS (Z) :

Z1		Z2		Z3		Z4		Z5		Z6	
Планка Clip Blum	4 шт.	Крепление корп. НК-XS Blum	2 шт.	Крепление фас. НК-XS Blum	2 шт.	Петля вкл. 107 Blum с доводчиком	2 шт.	Петля накл. 107 Blum с доводчиком	2 шт.	Силовой м/м НК-XS15 Blum	2 шт.

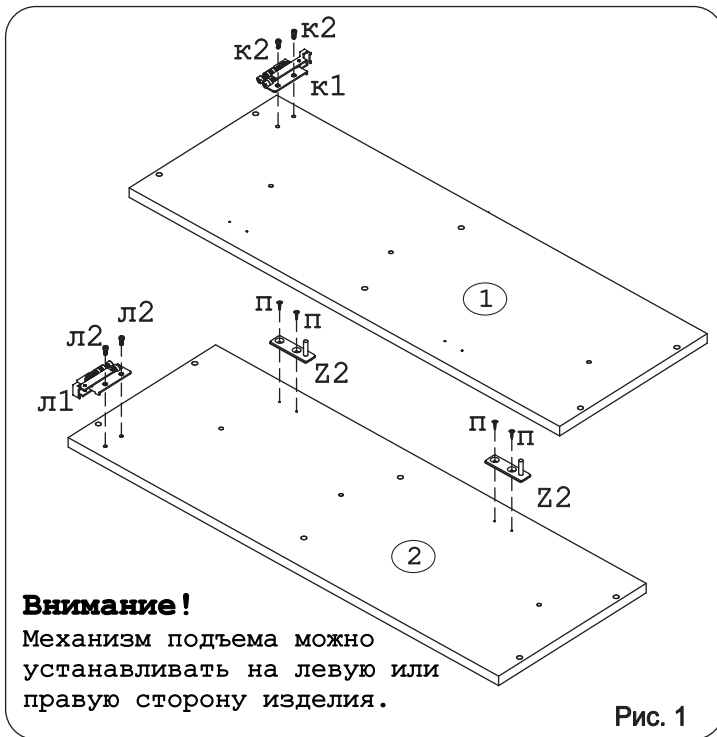
Наименование деталей

1.	Боковина левая	805x294	1 шт.
2.	Боковина правая	805x294	1 шт.
3.	Полка стационарная	568x293	2 шт.
4.	Полка стац. нижняя	568x293	1 шт.
5.	Стенка ДВПО	596x390	1 шт.
6.	Стенка ДВПО	596x410	1 шт.
7.	Дверь верхняя МДФ ДР	596x398	1 шт.
8.	Дверь нижняя МДФ ДР	596x398	1 шт.



Внимание !

Установите на шуруповерте минимальные обороты.



Внимание!

Механизм подъема можно устанавливать на левую или правую сторону изделия.

Рис. 1

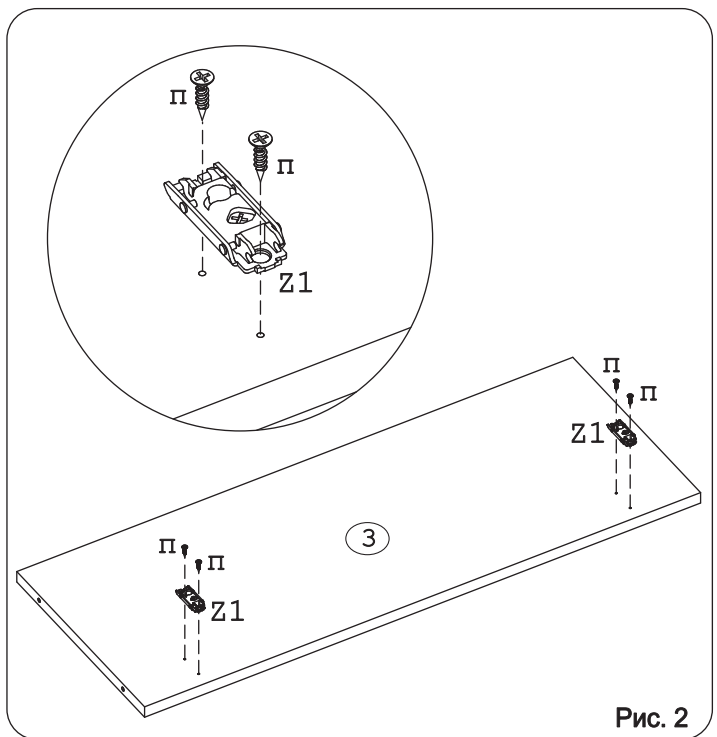


Рис. 2

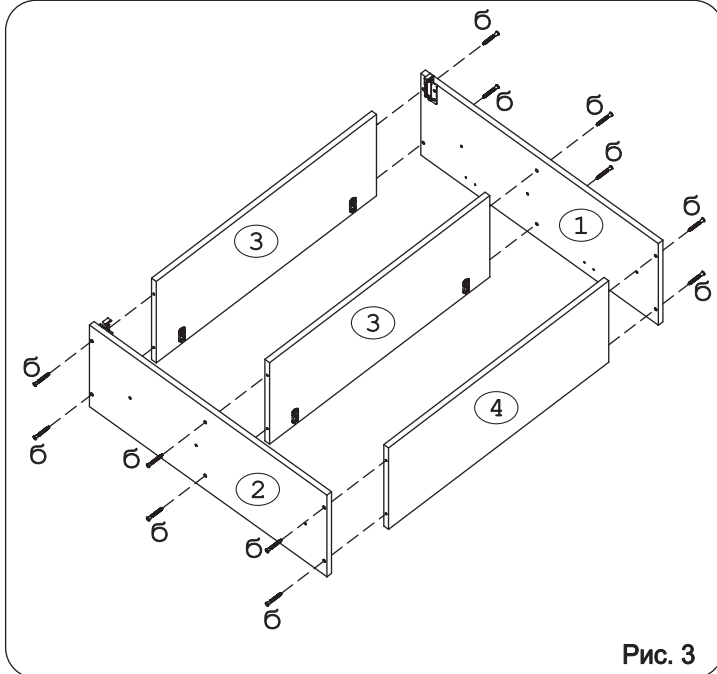


Рис. 3

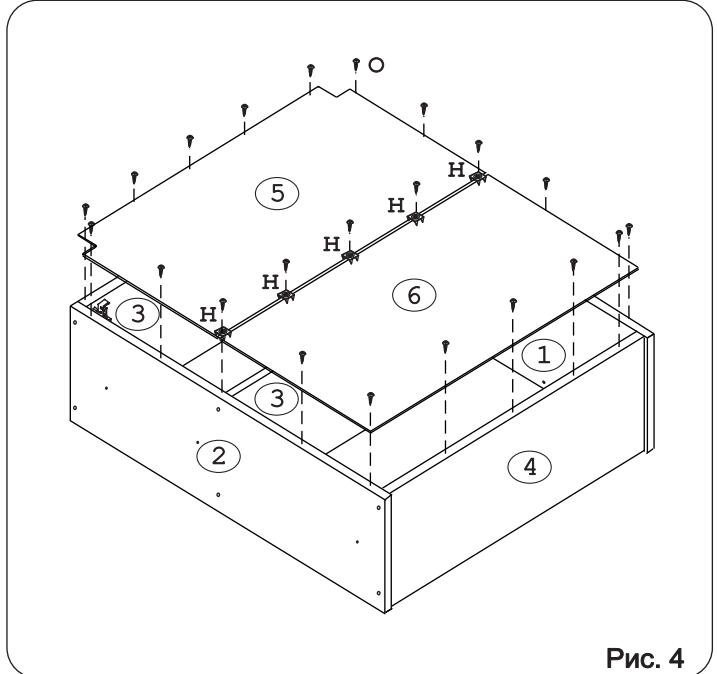


Рис. 4

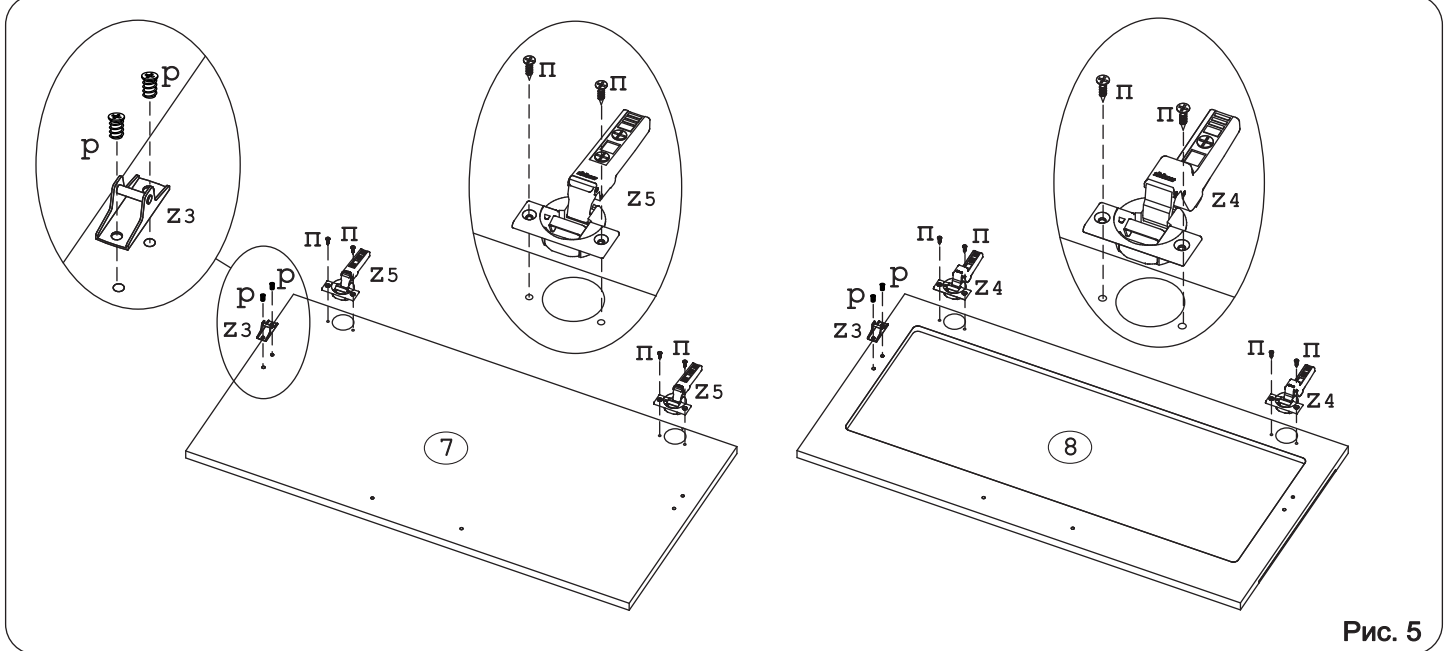


Рис. 5

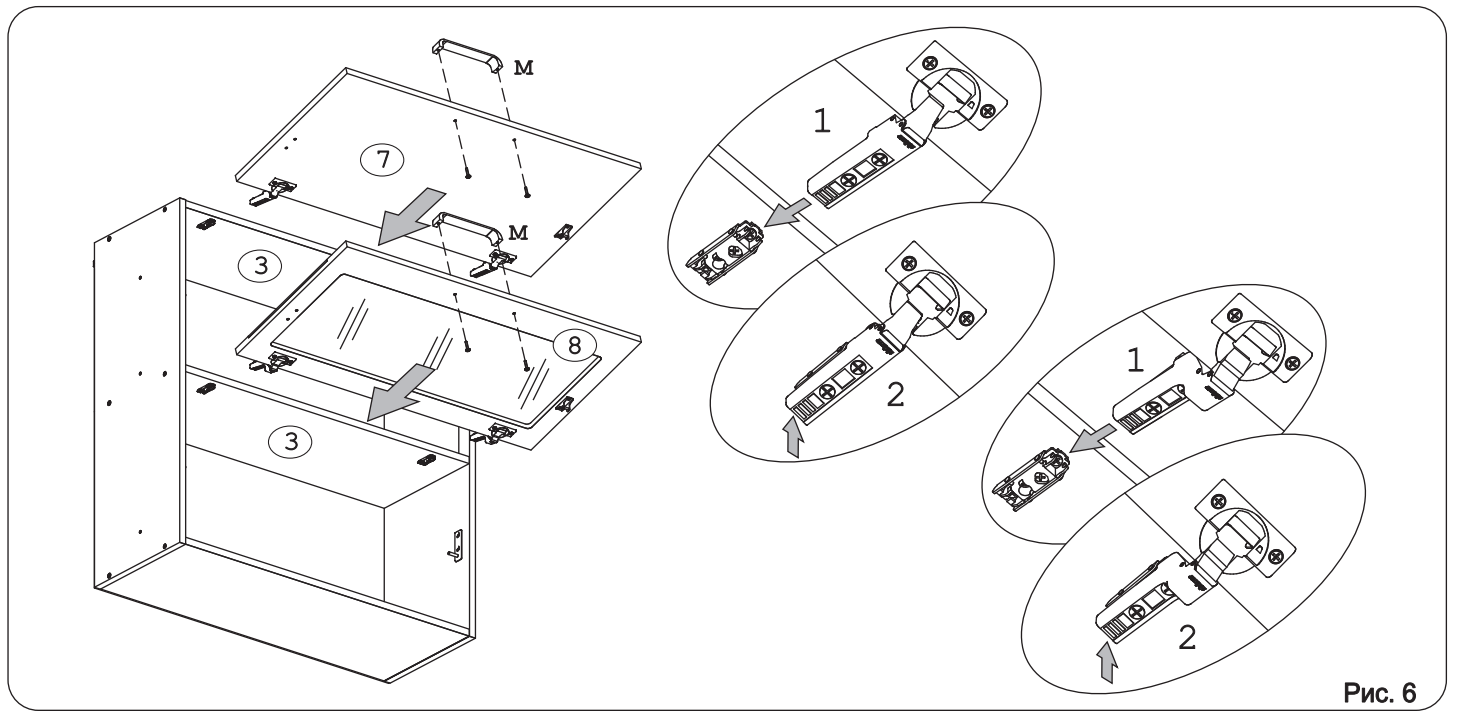


Рис. 6

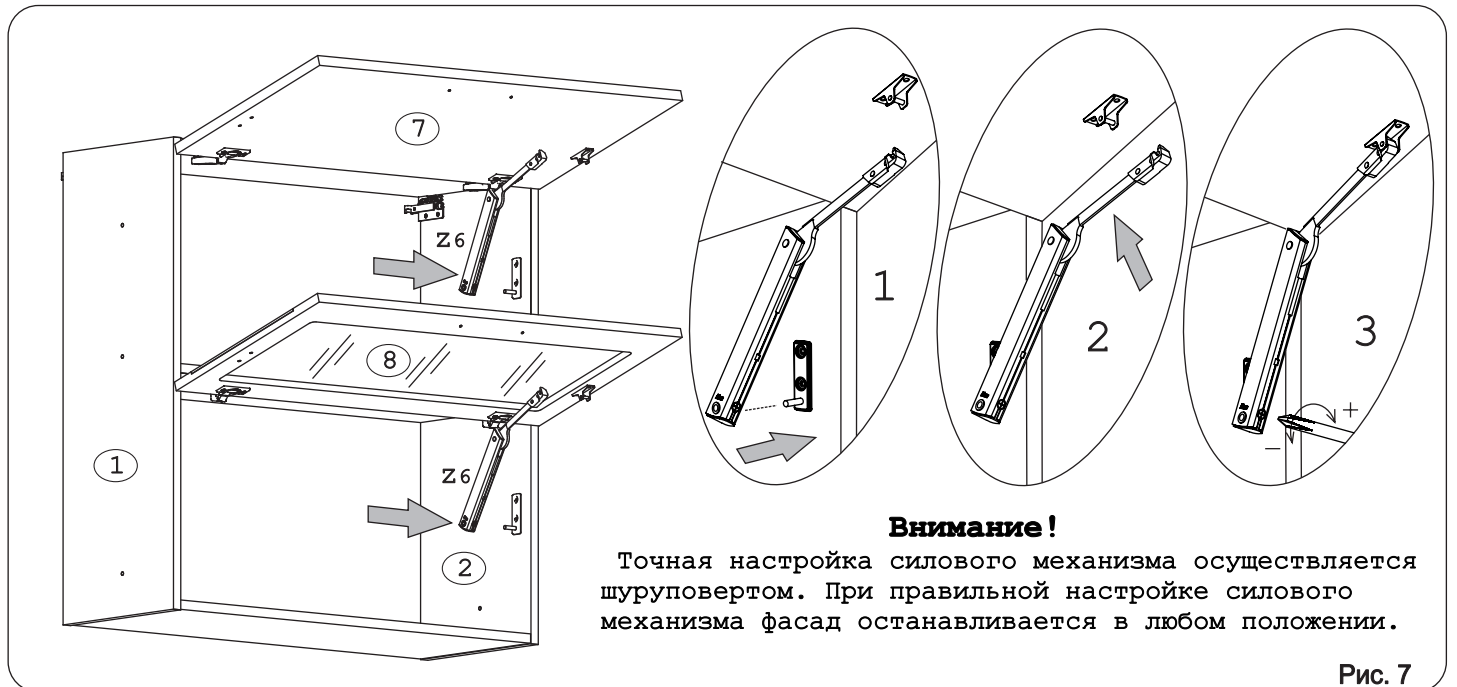


Рис. 7

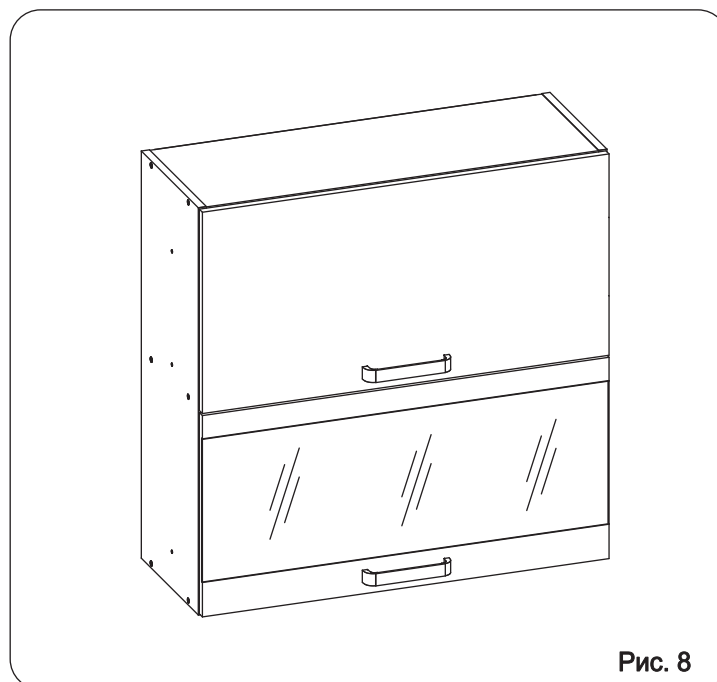


Рис. 8