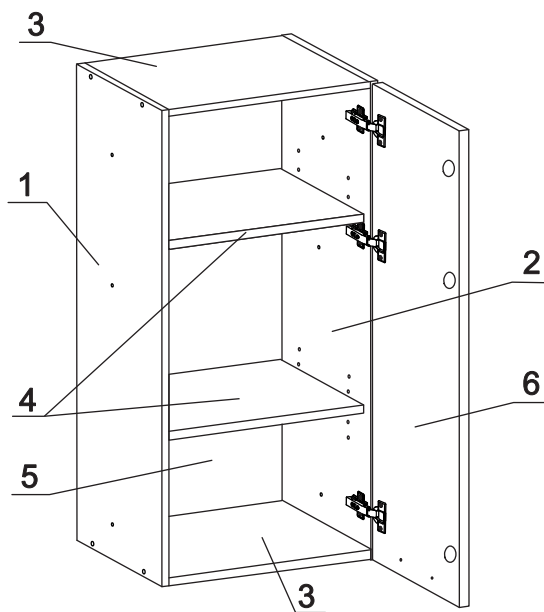


Арт. 101.10 "Бруклин-101" Шкаф лев/прав (500x320x810)

Арт. 101.15 "Бруклин-101" Шкаф-витрина лев/прав (600x320x810)

Арт. 101.36 "Бруклин-101" Шкаф лев/прав (600x320x810)

Демпфер	2 шт.	Евровинт 50	8 шт.	Загл к ев. винту	8 шт.	Заклушка 35 бел.	3 шт.	Заклушка 6	6 шт.	Заклушка Scarpi-4 лев	1 шт.	Заклушка Scarpi-4 прав	1 шт.
Шуруп 4x16	12 шт.	Крепеж полоса	2 шт.	Стяжка 30 мм	3 компл.	Навес Scarpi-4 лев	1 шт.	Навес Scarpi-4 прав	1 шт.	П/д "Дупло"	8 шт.	Петля накл. с доводчиком H2 и заглушкой	3 шт.
Ручка P419	1 шт.	Шуруп 3x12 п/сфера	20 шт.										



Внимание!

Установите на шуруповерте минимальные обороты.

№	Наименование деталей	Модуль 101.10	Модуль 101.15	Модуль 101.36	Кол-во деталей
1.	Боковина левая	805x294	805x294	805x294	1 шт.
2.	Боковина правая	805x294	805x294	805x294	1 шт.
3.	Полка стационарная	468x293	568x293	568x293	2 шт.
4.	Полка вкладная	466x276	566x276	566x276	2 шт.
5.	Стенка ДВПО	800x496	800x596	800x596	1 шт.
6.	Дверь ун. МДФ ДР	800x497	800x596	800x596	1 шт.

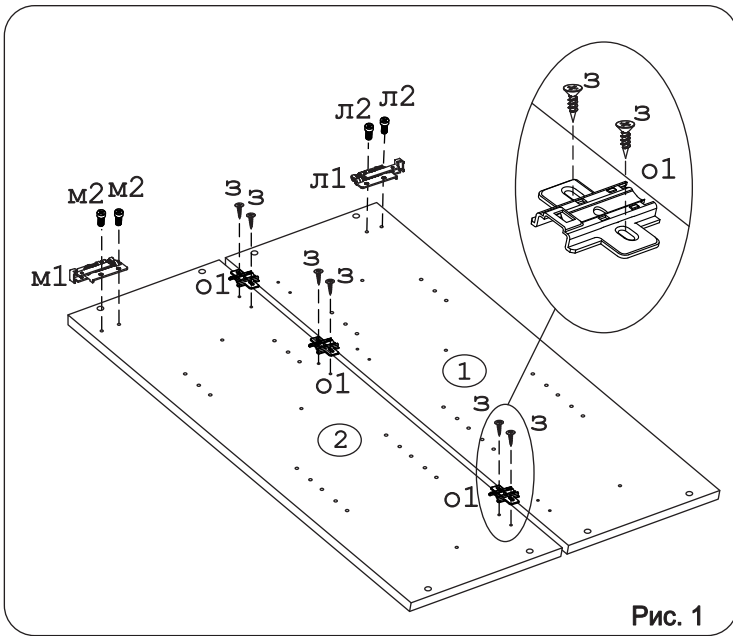


Рис. 1

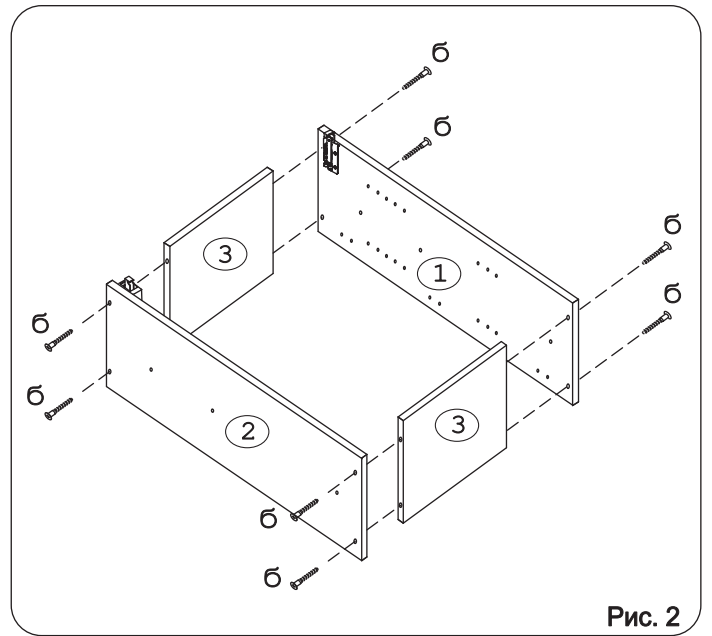


Рис. 2

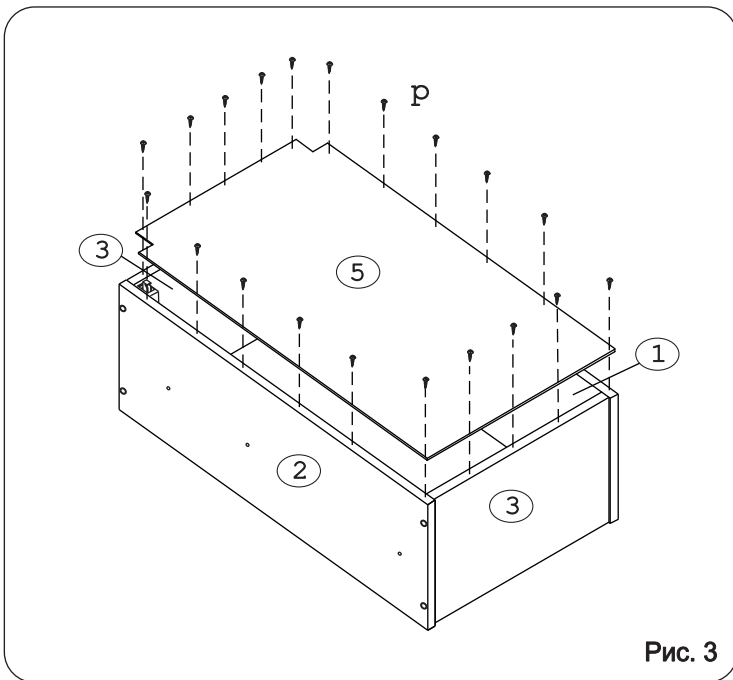


Рис. 3

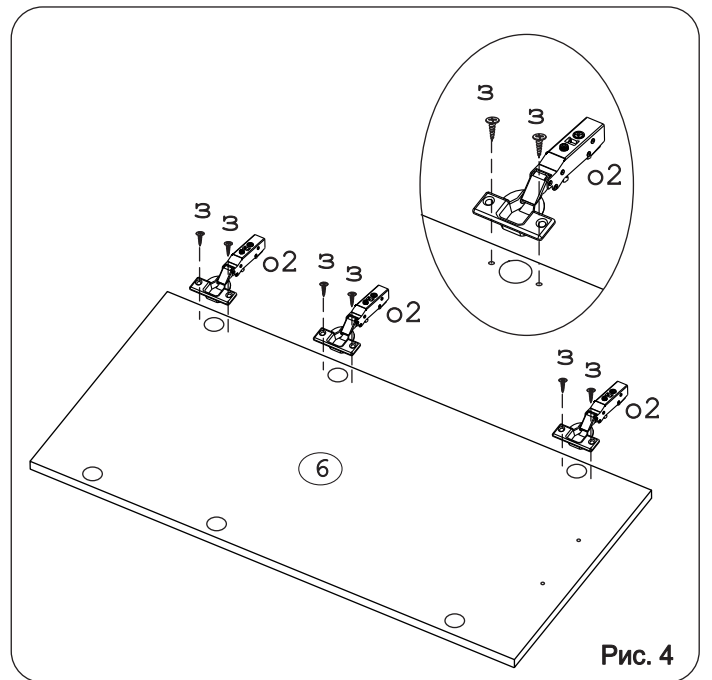


Рис. 4

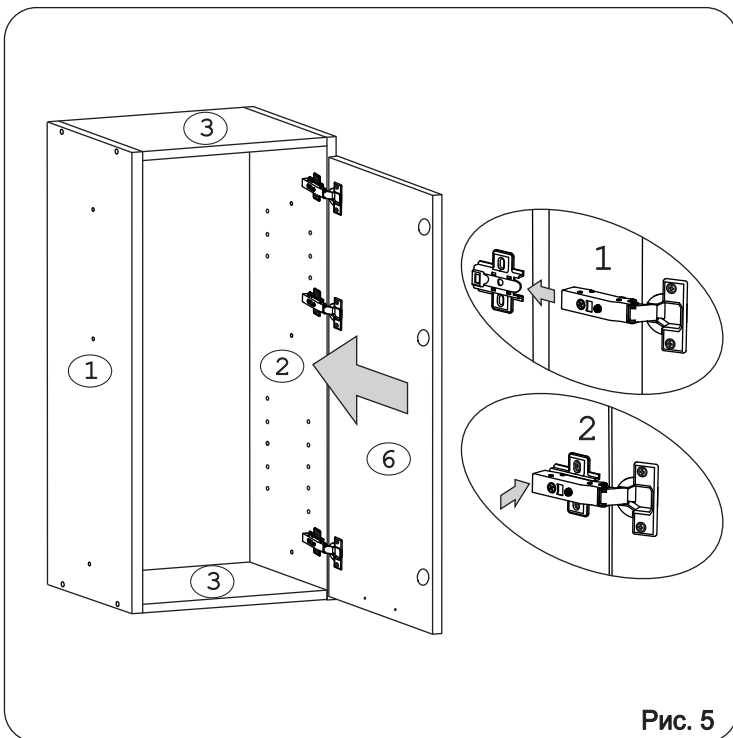


Рис. 5

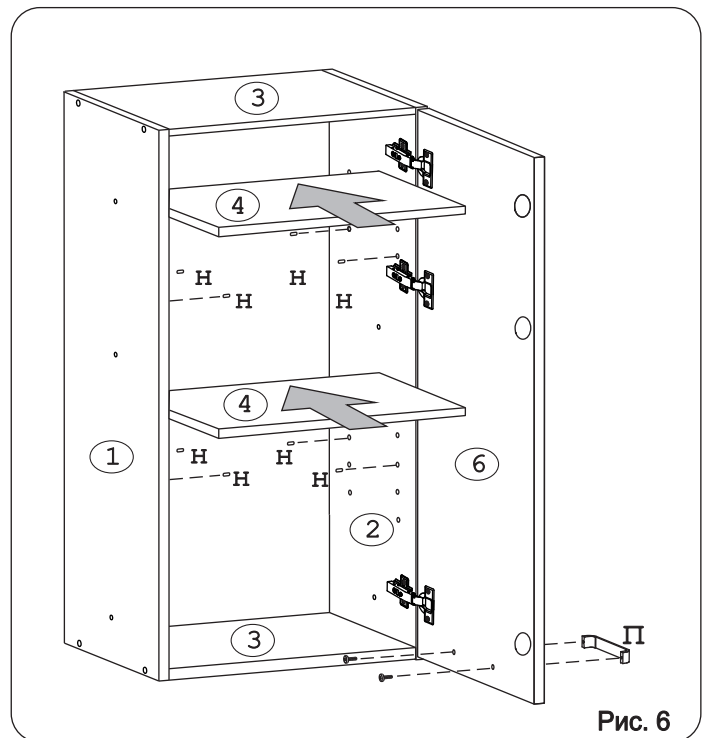


Рис. 6