



	а		б		в		г		д		е		ж
Шуруп 4x30	2 шт.	Евровинт 50	8 шт.	Загл к ев. винту	8 шт.	Загл самокл. Д14	9 шт.	Стяжка 30 мм	1 компл	Толкатель DTC	1 шт.	Шуруп 3,5x16 желт	10 шт.

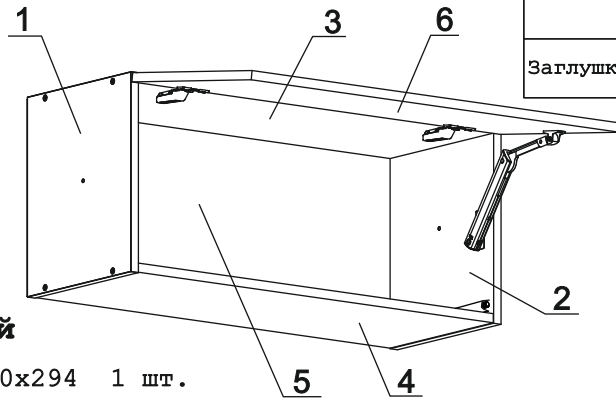
DTC SE Комплект м/м High 960-2350 №5:

	z1		z2		z3		z4		z5
Монтажная планка H0 DTC	2 шт.	Заглушка для плеча петли DTC	2 шт.	Заглушка чашки петли DTC	2 шт.	Петля наклад. 45мм без довод. H0 DTC	2 шт.	Ограничитель угла открывания 85гр. DTC	2 шт.

	3
Шуруп 3x12 п/сфера	18 шт.
	и
Заглушка 6	2 шт.

Подъемный м/м High DTC SE (1 компл.):

	z6		z7		z8
Откидной м/м High DTC SE	1 шт.	Монтажная планка DTC	1 шт.	Крепление фасада DTC	1 шт.
	z9				
Шуруп 4x16 DTC	4 шт.				



Наименование деталей

1.	Боковина левая	350x294	1 шт.
2.	Боковина правая	350x294	1 шт.
3.	Полка верхняя	768x293	1 шт.
4.	Полка нижняя	768x293	1 шт.
5.	Стенка ДВПО	796x345	1 шт.
6.	Дверь МДФ	796x347	1 шт.

Внимание !

Установите на шуруповерте минимальные обороты.

Внимание !

Установите ответную часть толкателя (e1) стрелкой к краю детали (2).

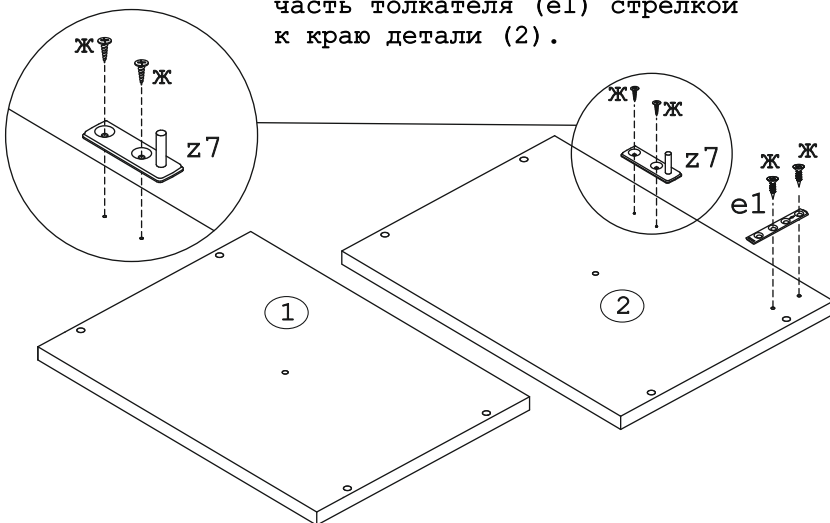


Рис. 1

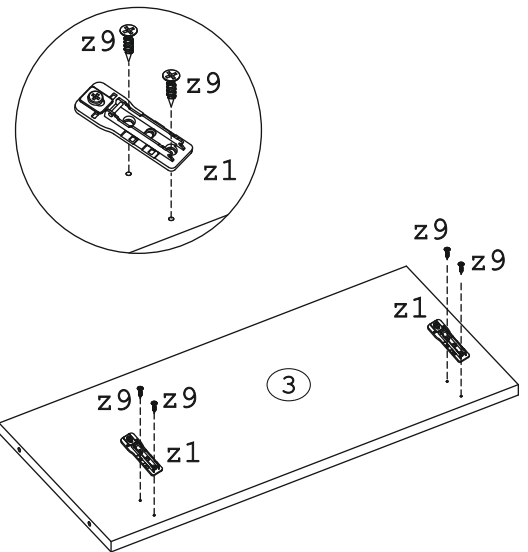


Рис. 2

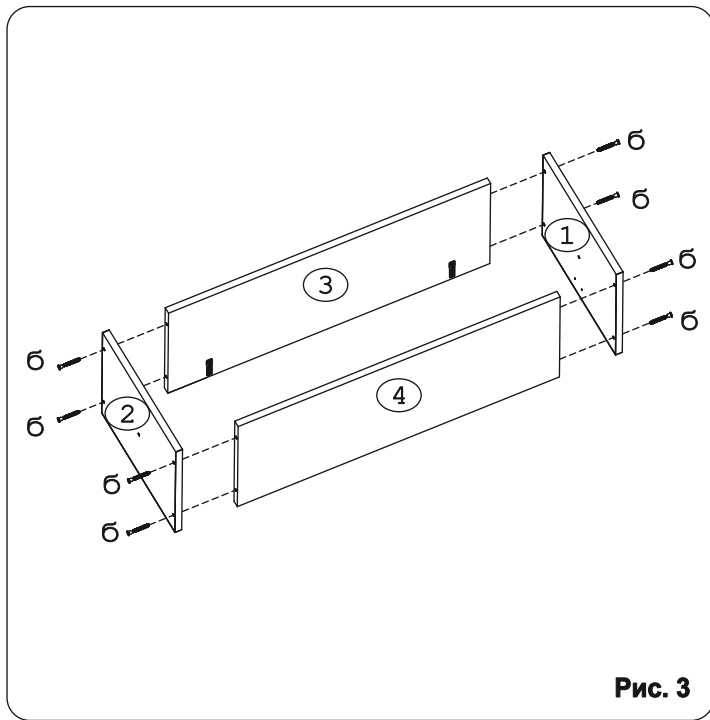


Рис. 3

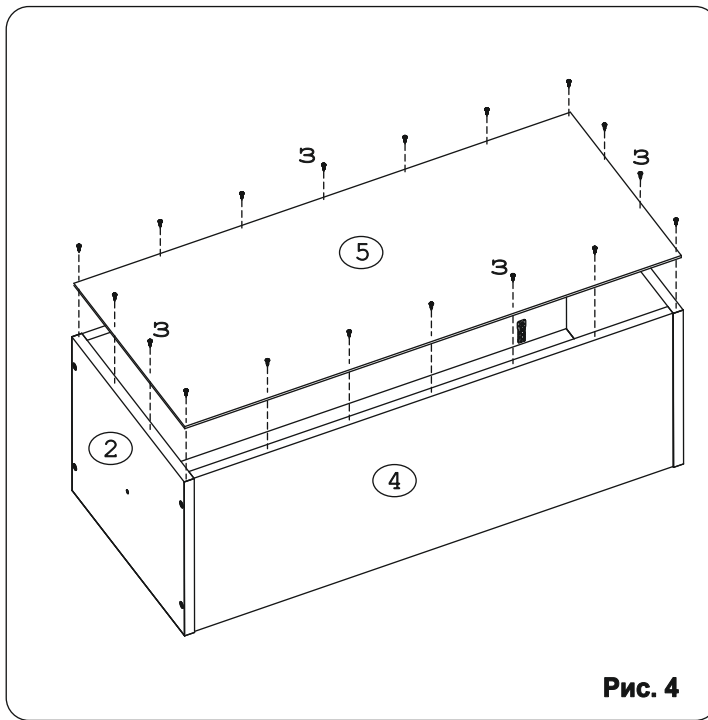


Рис. 4

Внимание!

Перед монтажом петель (z4) установить ограничители угла открывания (z5). Вставлять из чашки петли между плечом петли и осью.

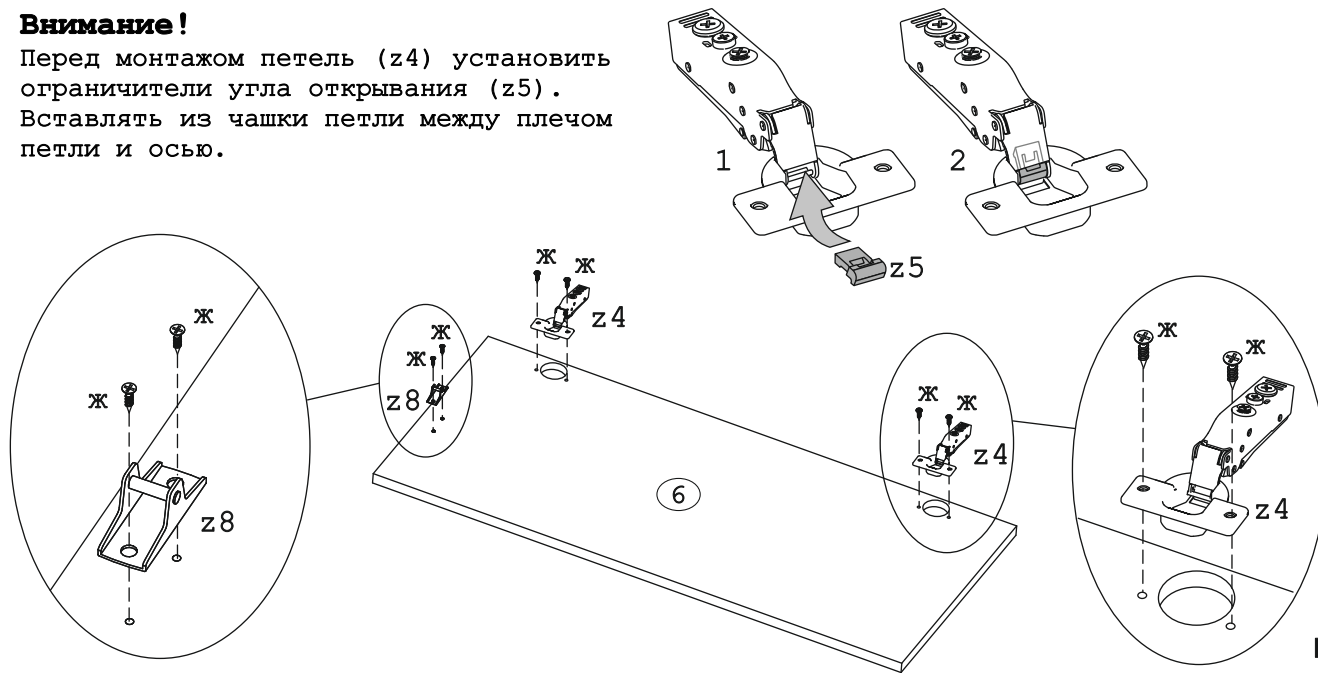
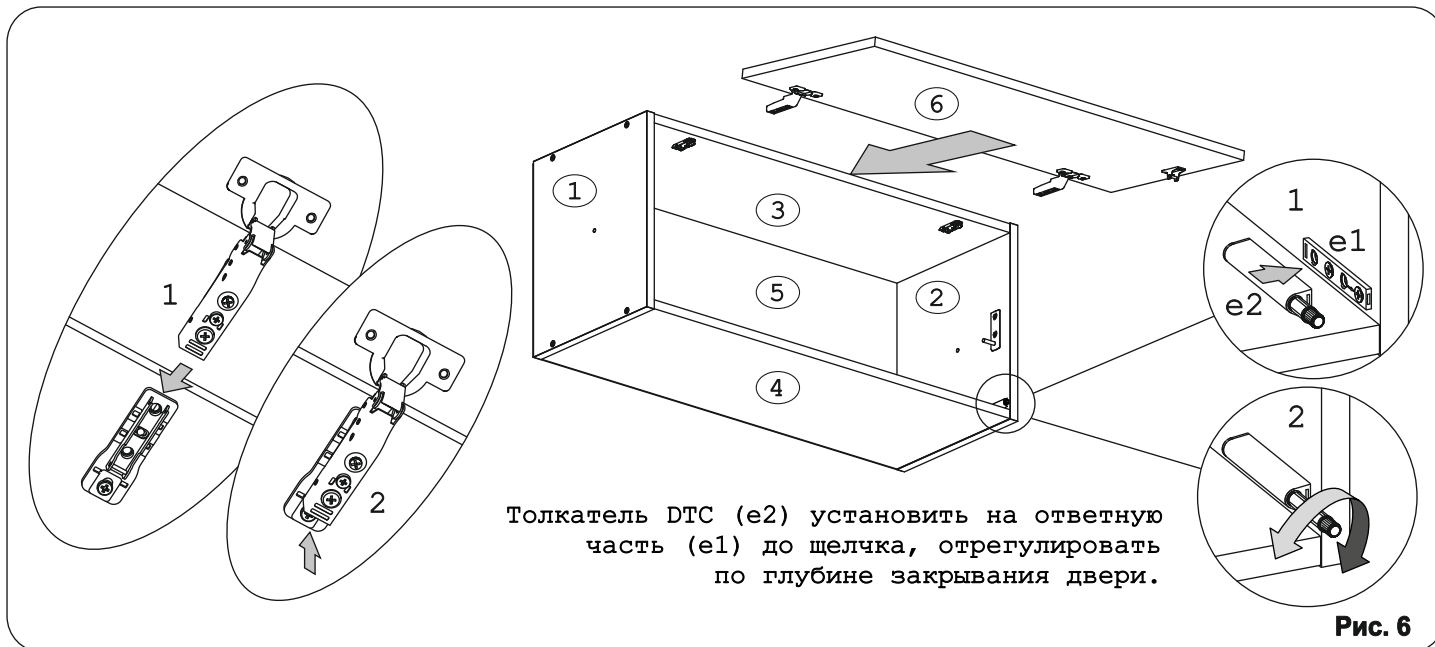
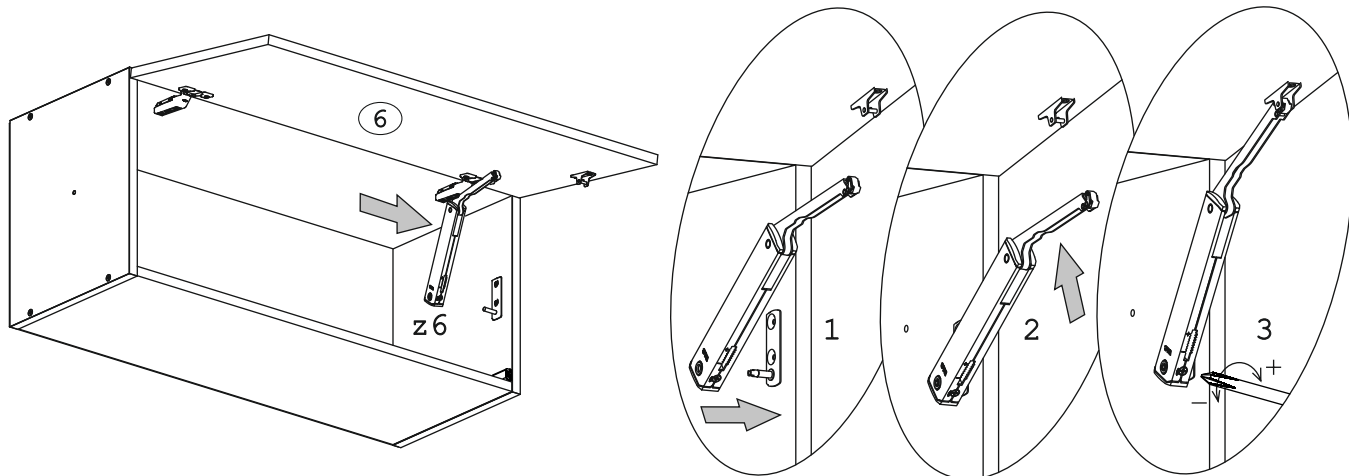


Рис. 5



Толкатель DTC (e2) установить на ответную часть (e1) до щелчка, отрегулировать по глубине закрывания двери.

Рис. 6

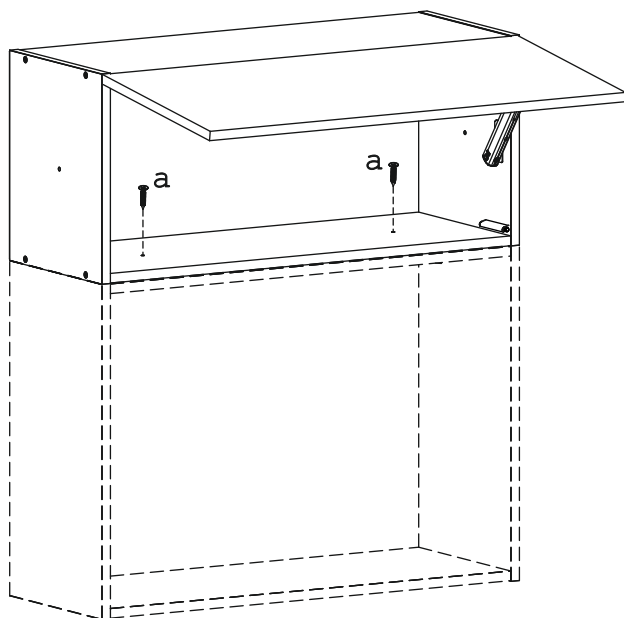


Внимание!

Точная настройка силового механизма (z6) осуществляется отверткой.
 При правильной настройке силового механизма фасад останавливается в любом положении.

Рис. 7

Крепление антресоли к шкафу производить на шурупы 4x30 (а)



Полезная нагрузка на антресоль до 20 кг.
 Полезная нагрузка на шкаф до 70 кг.

Рис. 8

TOP-STAYS

Монтаж, снятие и регулировка
подъемных механизмов серии SE

DTC

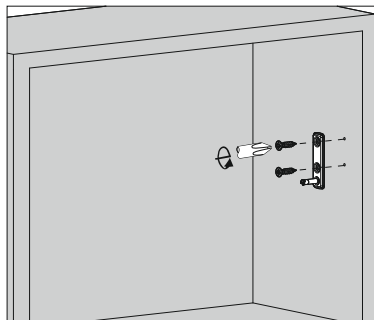


Подробная информация
по монтажу и регулировке
TOP-STAYS SE

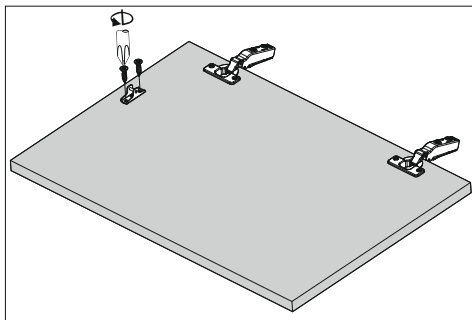
www.dtcrossia.ru/products/liftsystems/545/

Инструкция от производителя подъемных механизмов

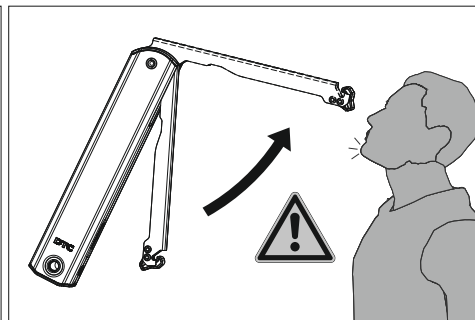
Монтаж



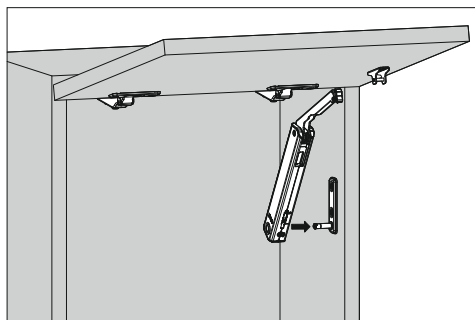
Установка крепления к корпусу



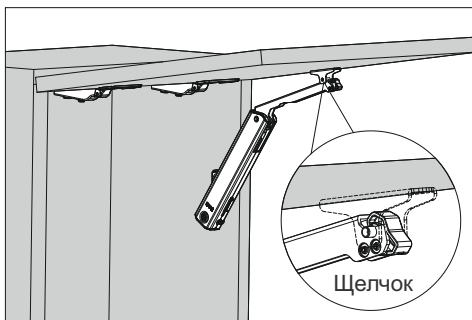
Установка крепления к фасаду



Существует опасность получения
травмы при выскакивании рычага.
Не опускайте рычаг.

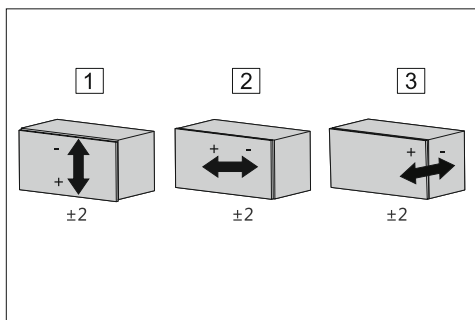
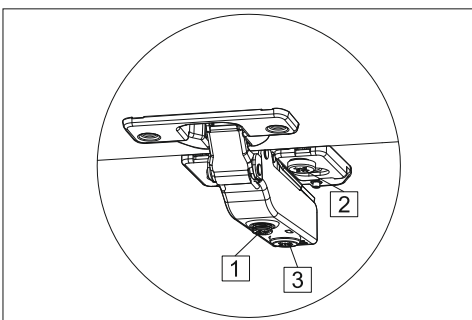
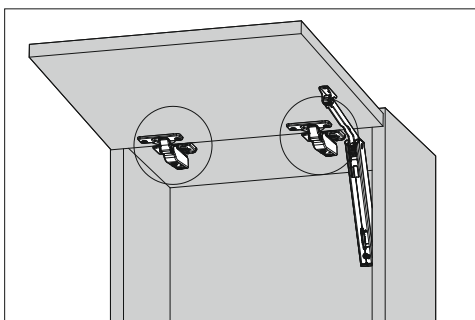


Установка фасада

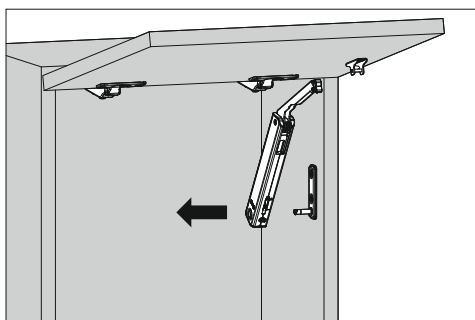
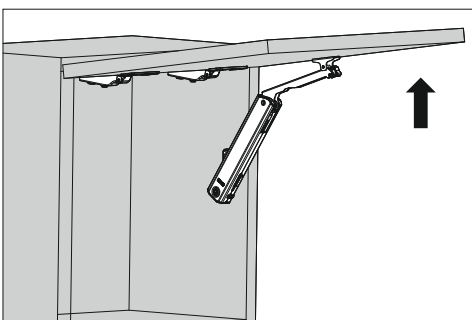
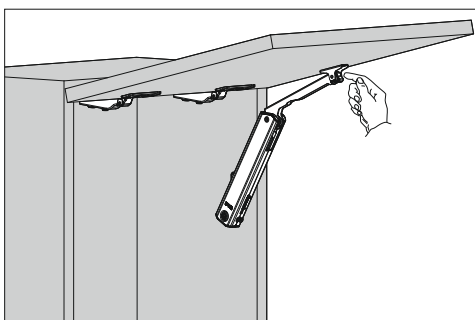


Щелчок

Регулировка фасада



Демонтаж



Регулировка зависания фасада

