



“Бруклин-101” Шкаф-антресоль для пенала (с откидной системой) (600x570x350)

Шуруп 4x30 4 шт.	Евровинт 50 8 шт.	Загл к ев.винту 8 шт.	Загл самокл. Д14 9 шт.	Стяжка 30 мм 1 компл	Толкатель DTC 1 шт.
					Шуруп 3,5x16 желт 10 шт.

DTC SE Комплект м/м Medium 500-1500 №3:

Монтажная планка Н0 DTC 2 шт.	Заглушка для плеча петли DTC 2 шт.	Заглушка чашки петли DTC 2 шт.	Петля накл. 45мм без довод. Н0 DTC 2 шт.	Ограничитель угла открывания 85гр. DTC 2 шт.

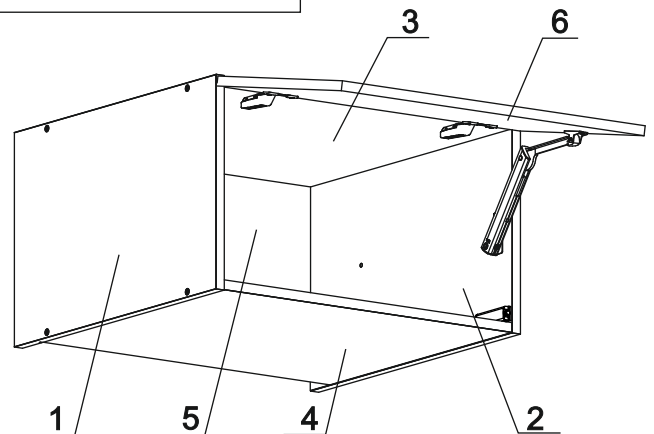
	Шуруп 3x12 п/сфера 10 шт.
	Заглушка 6 2 шт.

Подъемный м/м Medium DTC SE (1 компл.):

Откидной м/м Medium DTC SE 1 шт.	Монтажная планка DTC 1 шт.	Крепление фасада DTC 1 шт.	Шуруп 4x16 DTC 4 шт.

Наименование деталей

1. Боковина левая	552x350	1 шт.
2. Боковина правая	552x350	1 шт.
3. Полка верхняя	566x521	1 шт.
4. Полка нижняя	566x521	1 шт.
5. Стенка ДВПО	575x345	1 шт.
6. Дверь МДФ	596x347	1 шт.

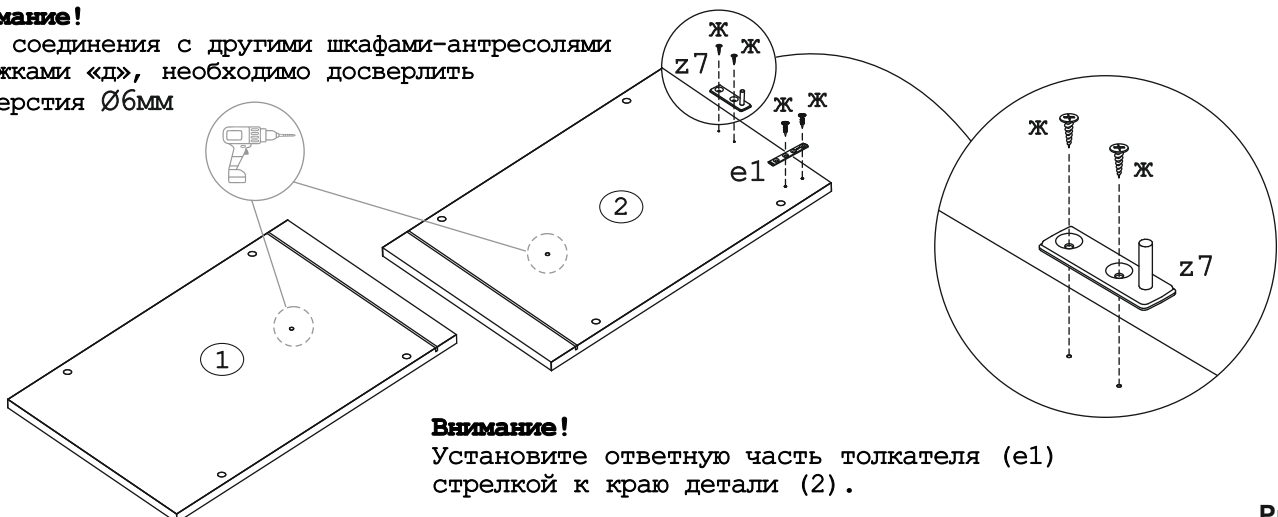


Внимание!

Установите на шуруповерте минимальные обороты.

Внимание!

Для соединения с другими шкафами-антресолями стяжками «д», необходимо досверлить отверстия Ø6мм



Внимание!

Установите ответную часть толкателя (e1) стрелкой к краю детали (2).

Рис. 1

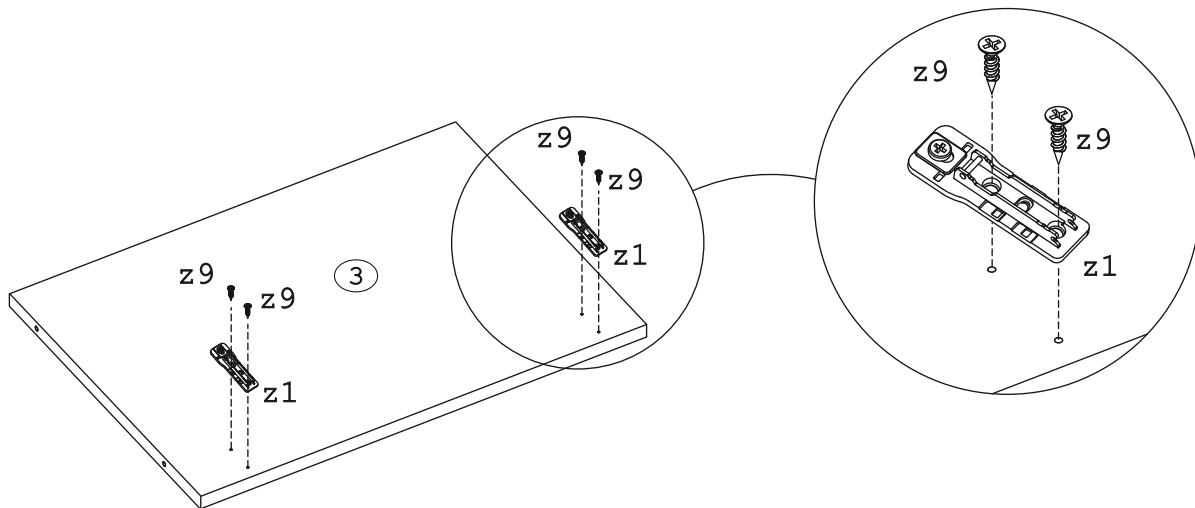


Рис. 2

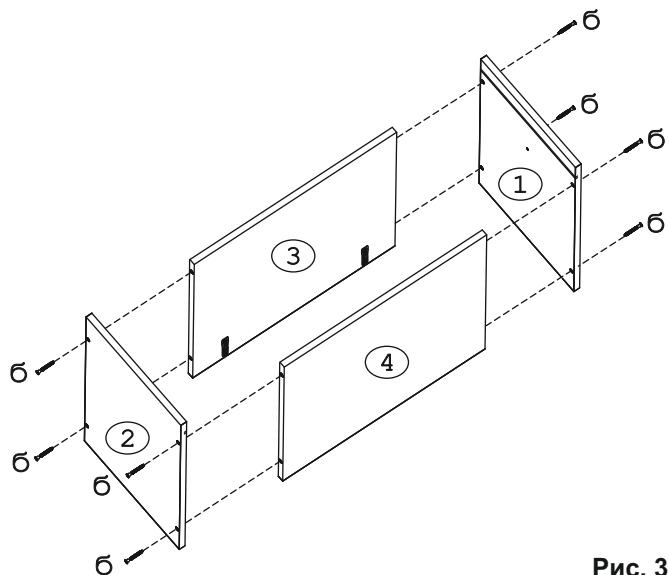


Рис. 3

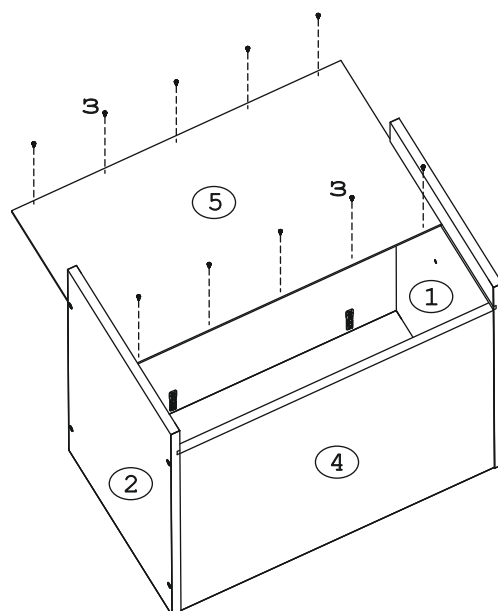


Рис. 4

Внимание!

Перед монтажом петлю (z4) установить ограничители угла открывания (z5). Вставлять из чашки петли между плечом петли и осью.

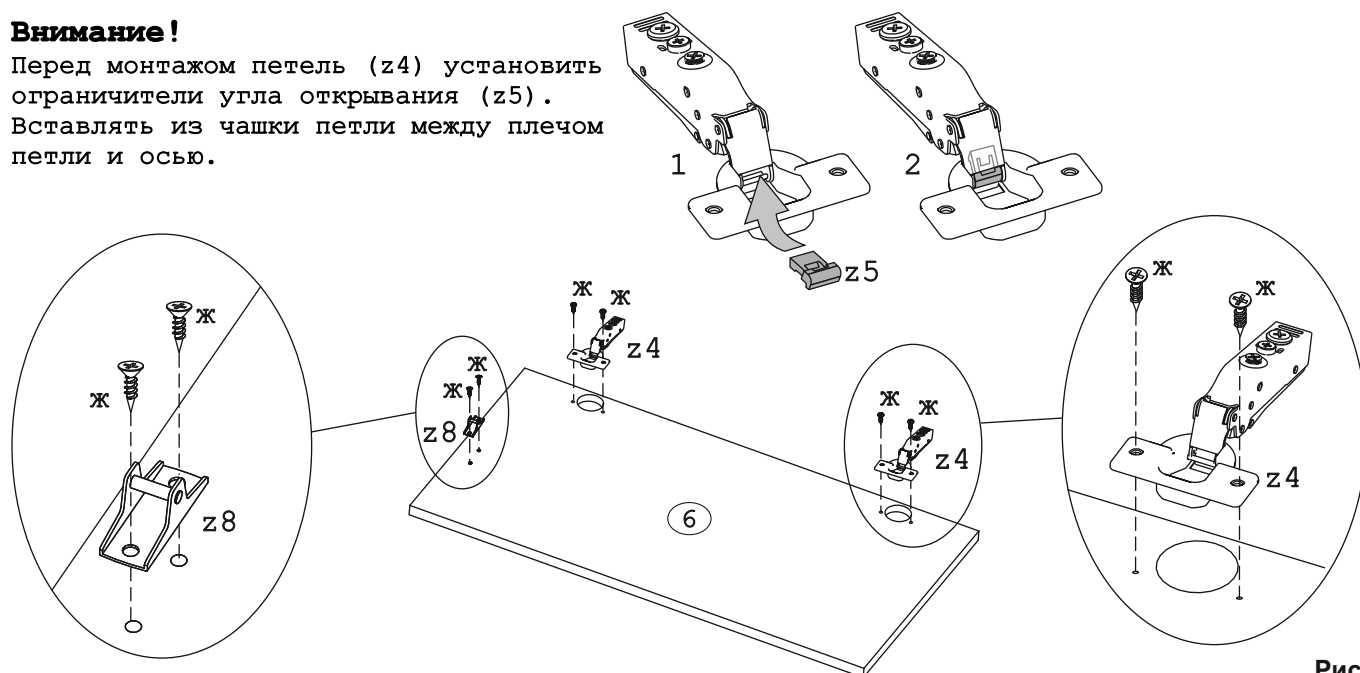
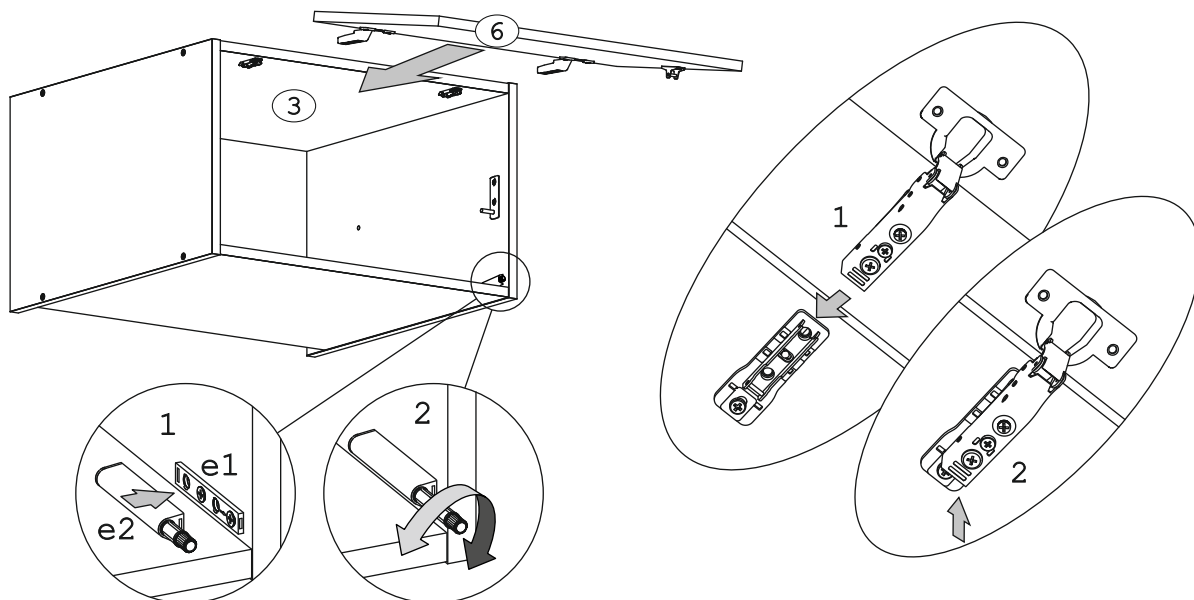
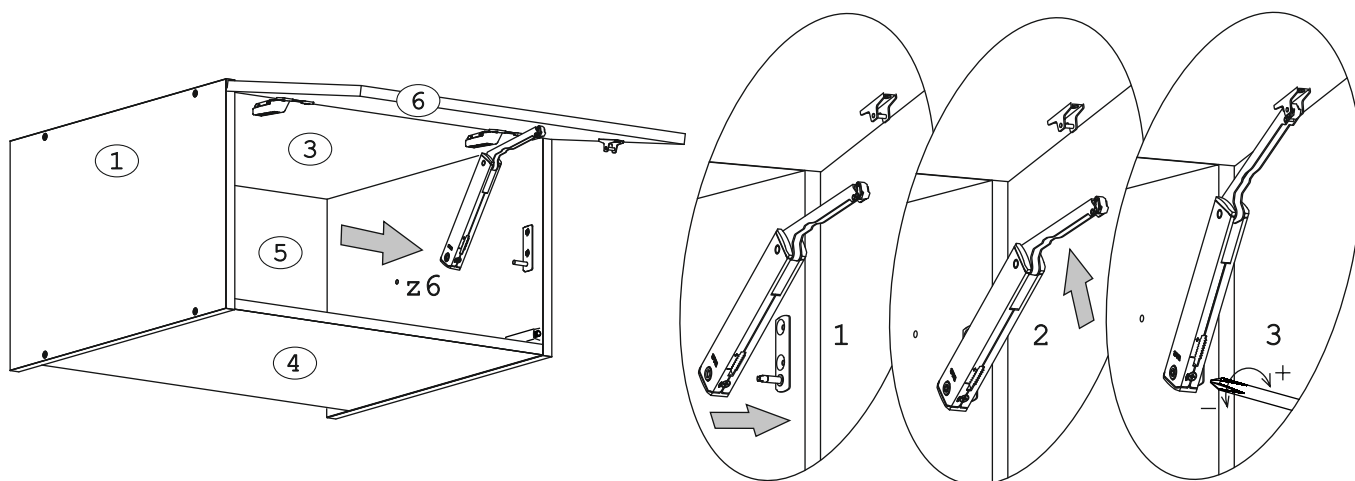


Рис. 5



Толкатель DTC (e2) установить на ответную часть (e1) до щелчка, отрегулировать по глубине закрывания двери.

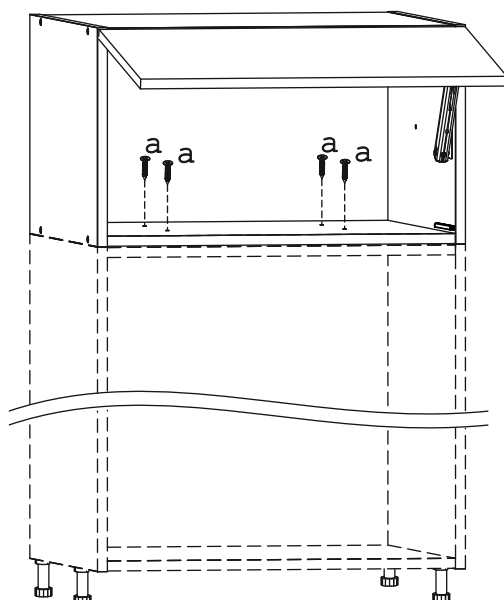
Рис. 6



Внимание!

Точная настройка силового механизма (z6) осуществляется отверткой. При правильной настройке силового механизма фасад останавливается в любом положении.

Рис. 7



Крепление антресоли к пеналу производить на шурупы 4x30 (a)

Рис. 8

TOP-STAYS

Монтаж, снятие и регулировка
подъемных механизмов серии SE

DTC

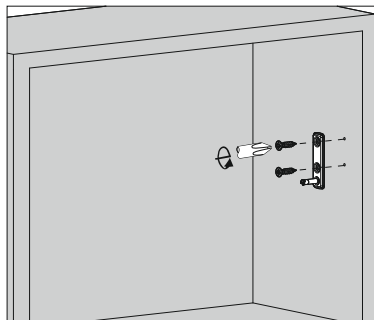


Подробная информация
по монтажу и регулировке
TOP-STAYS SE

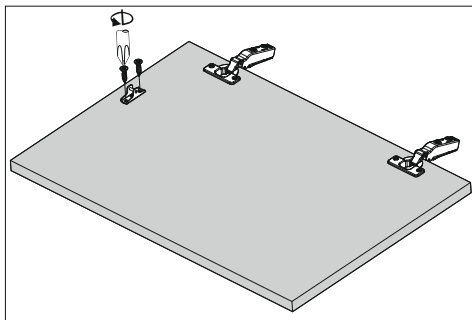
www.dtcrossia.ru/products/liftsystems/545/

Инструкция от производителя подъемных механизмов

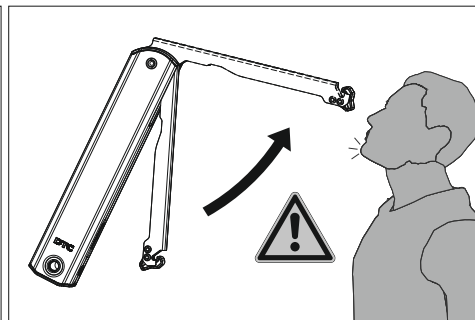
Монтаж



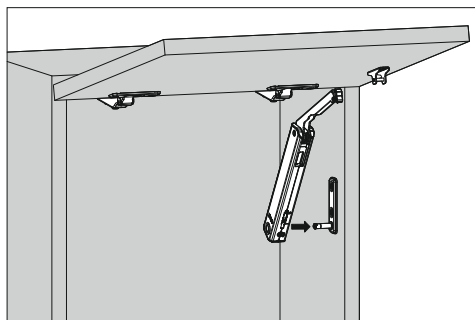
Установка крепления к корпусу



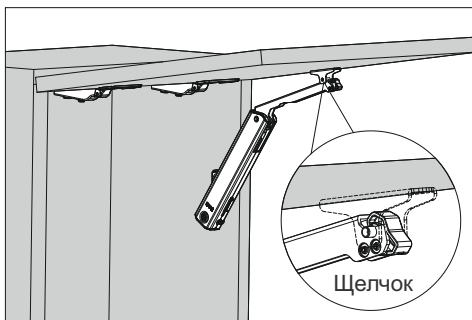
Установка крепления к фасаду



Существует опасность получения
травмы при выскакивании рычага.
Не опускайте рычаг.

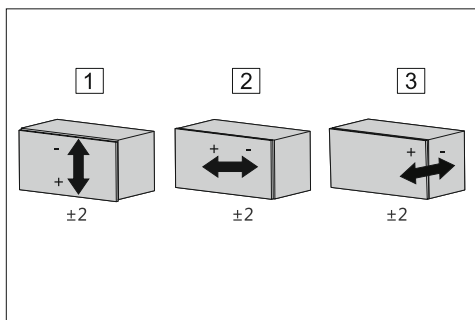
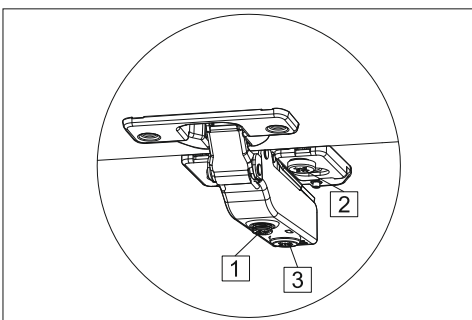
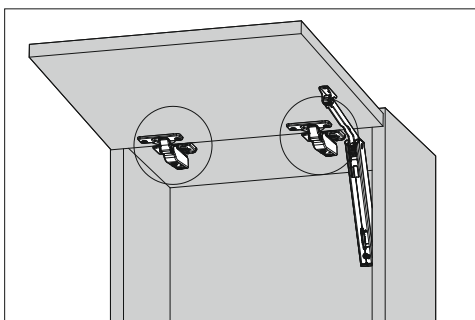


Установка фасада

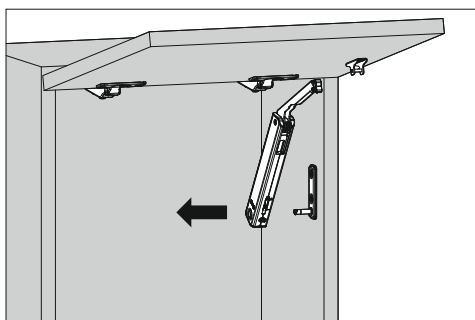
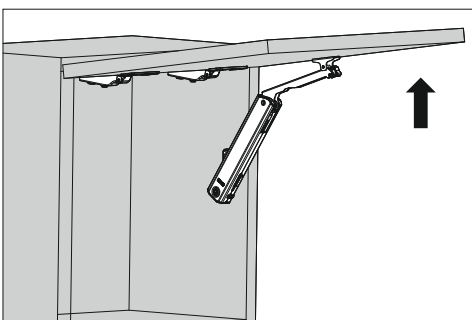
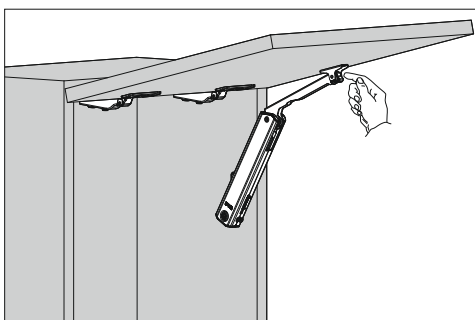


Щелчок

Регулировка фасада



Демонтаж



Регулировка зависания фасада

