



**“Бруклин-101” Шкаф-антресоль (с откидной системой)**

**Арт. 101.105.1 (400x320x350)**

**Арт. 101.106.1 (300x320x350)**

	а		б		в		г		д		е		ж
Шуруп 4x30	2 шт.	Евровинт 50	8 шт.	Загл к ев. винту	8 шт.	Загл самокл. Д14	9 шт.	Стяжка 30 мм	1 компл	Толкатель DTC	1 шт.	Шуруп 3,5x16 желт	10 шт.

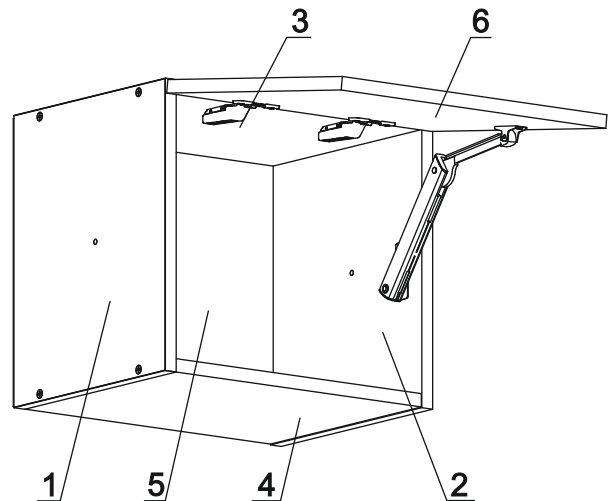
**DTC SE Комплект м/м Light 200-1000 №1:**

	z1		z2		z3
Монтажная планка H0 DTC	2 шт.	Заглушка для плеча петли DTC	2 шт.	Заглушка чашки петли DTC	2 шт.
	z4		z5		
Петля накл. 45мм без довод. H0 DTC	2 шт.	Ограничитель угла открывания 85гр. DTC	2 шт.		

**Подъемный м/м Light DTC SE (1 компл.):**

	z6		z7		z8
Откидной м/м Light DTC SE	1 шт.	Монтажная планка DTC	1 шт.	Крепление фасада DTC	1 шт.
	z9				
Шуруп 4x16 DTC	4 шт.				

	з		и
Шуруп 3x12 п/сфера	12 шт.	Заглушка 6	2 шт.



**Внимание!**

Установите на шуруповерте минимальные обороты.

№	Наименование деталей	Модуль 101.105.1	Модуль 101.106.1	Кол-во деталей
1.	Боковина левая	350x294	350x294	1 шт.
2.	Боковина правая	350x294	350x294	1 шт.
3.	Полка верхняя	368x293	293x268	1 шт.
4.	Полка нижняя	368x293	293x268	1 шт.
5.	Стенка ДВПО	395x345	345x295	1 шт.
6.	Дверь МДФ	397x347	347x297	1 шт.

**Внимание!**

Установите ответную часть толкателя (e1) стрелкой к краю детали (2).

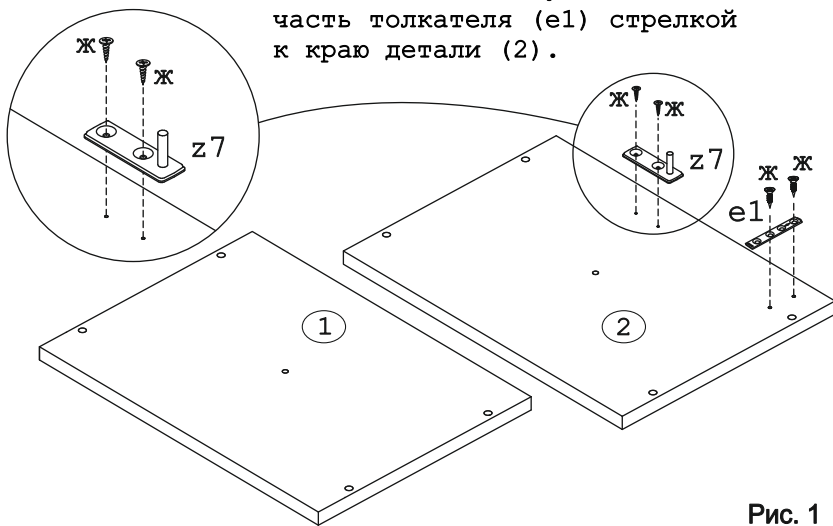


Рис. 1

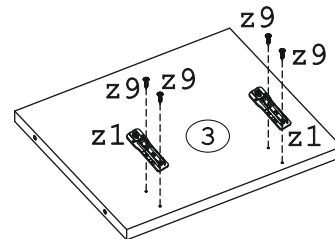
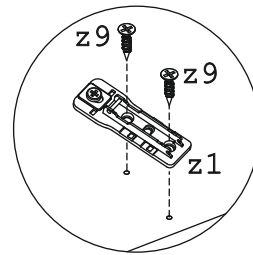


Рис. 2

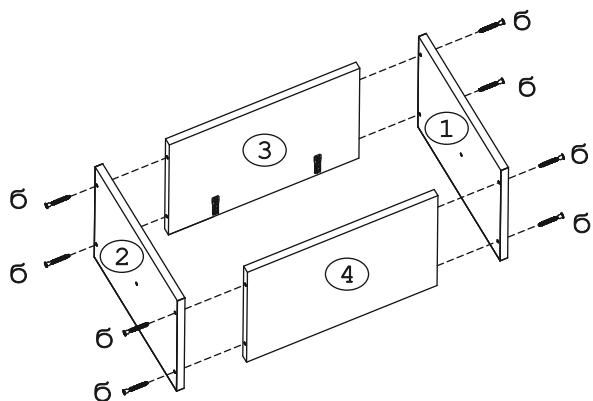


Рис. 3

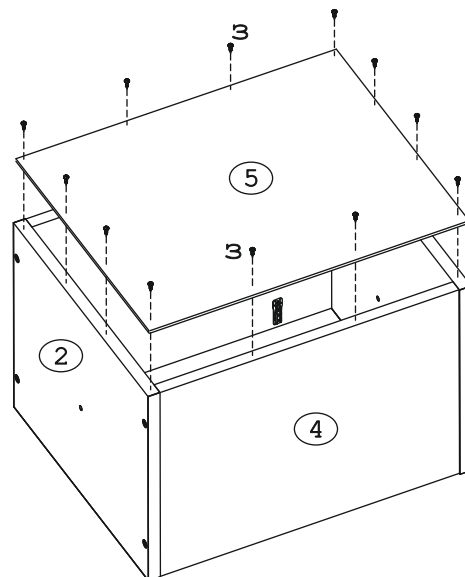


Рис. 4

**Внимание!**

Перед монтажом петлю (z4) установить ограничители угла открывания (z5). Вставлять из чашки петли между плечом петли и осью.

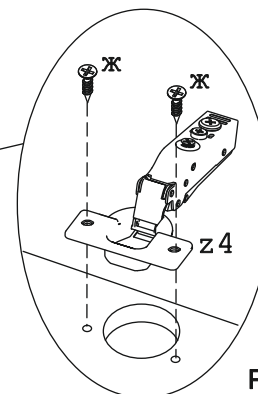
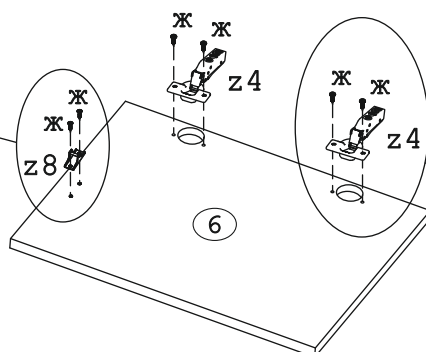
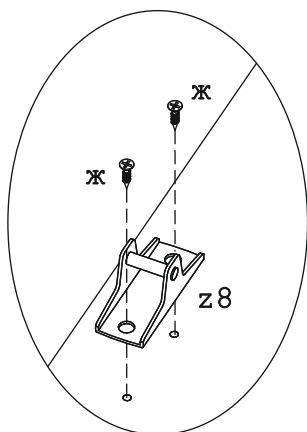
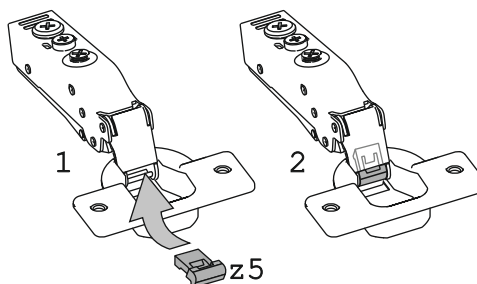


Рис. 5

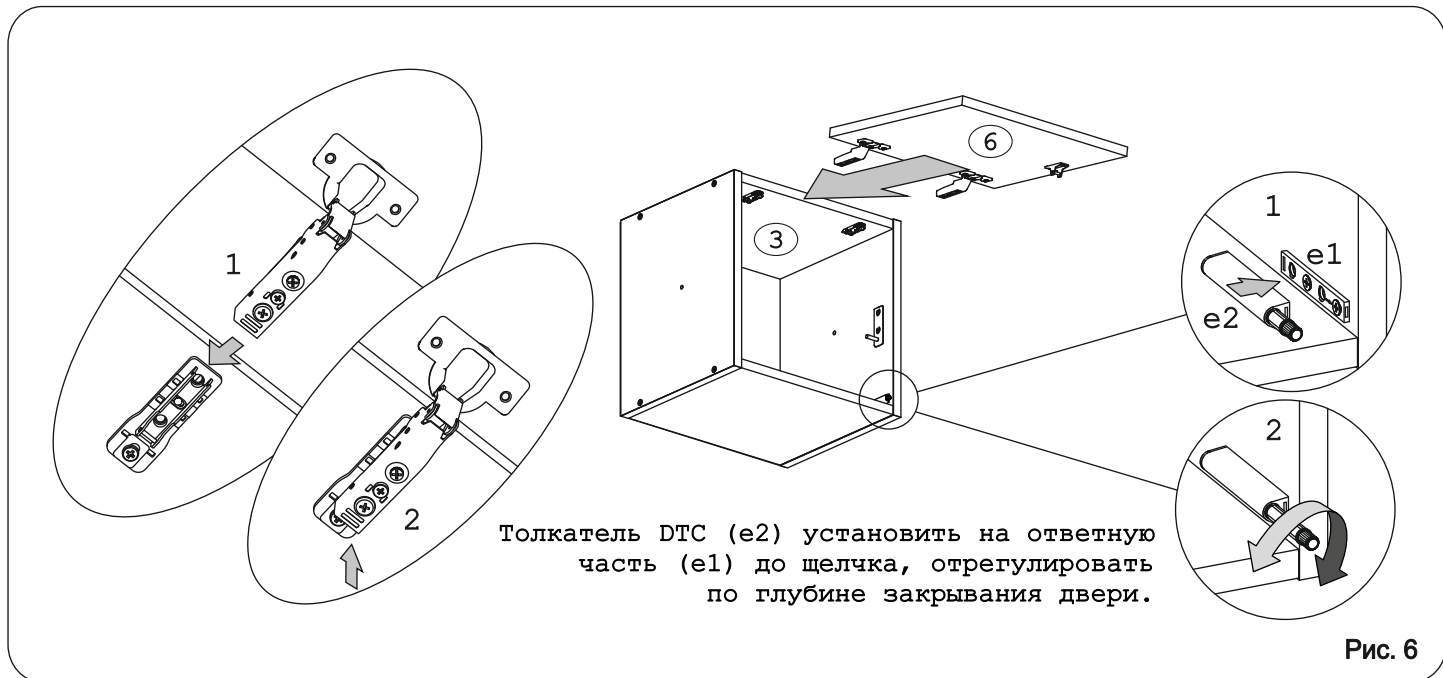


Рис. 6

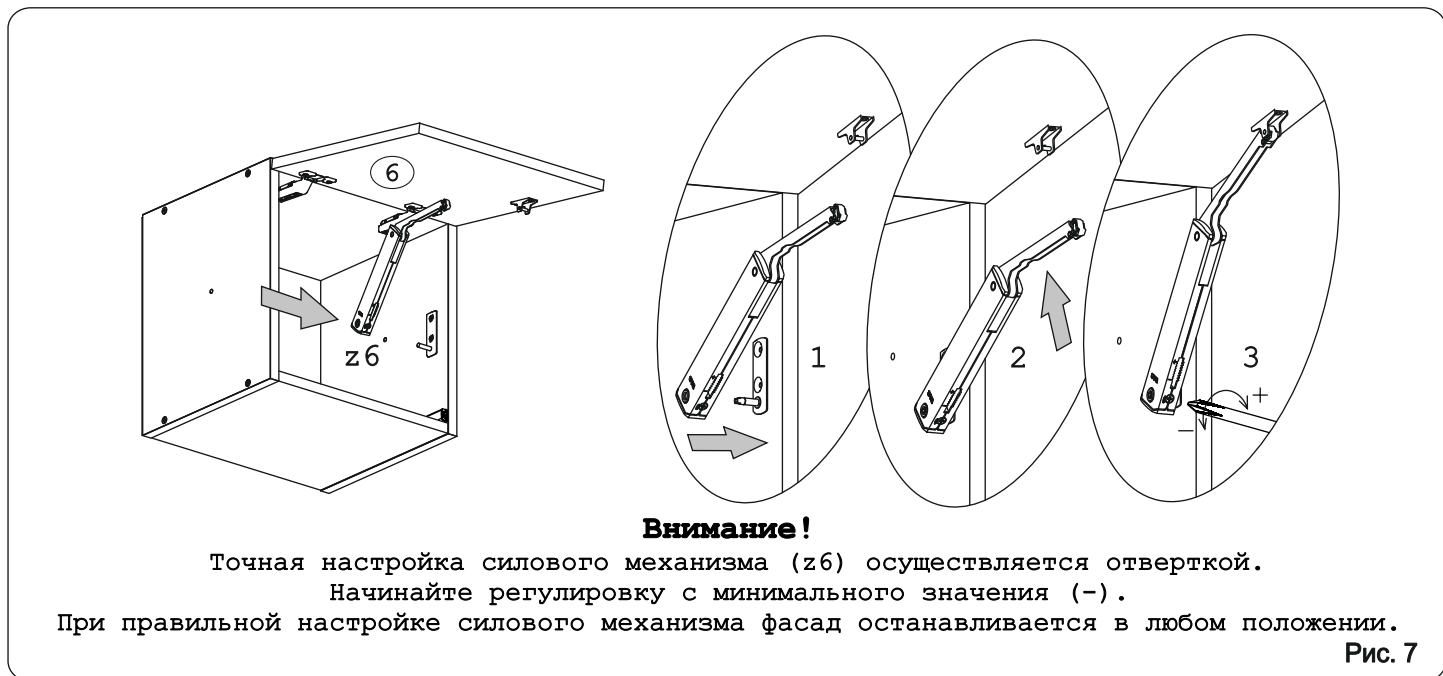


Рис. 7



Рис. 8

# TOP-STAYS

Монтаж, снятие и регулировка  
подъемных механизмов серии SE

# DTC

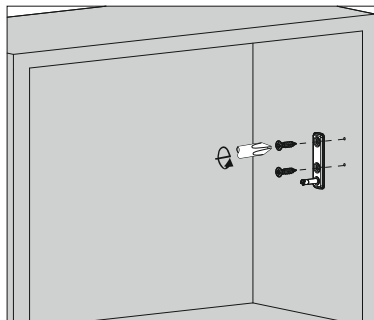


Подробная информация  
по монтажу и регулировке  
TOP-STAYS SE

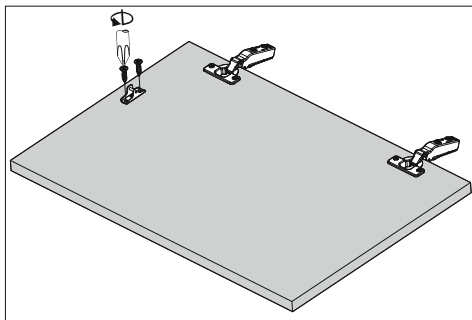
[www.dtcrossia.ru/products/liftsystems/545/](http://www.dtcrossia.ru/products/liftsystems/545/)

## Инструкция от производителя подъемных механизмов

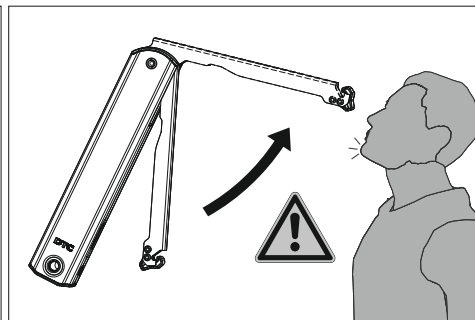
### Монтаж



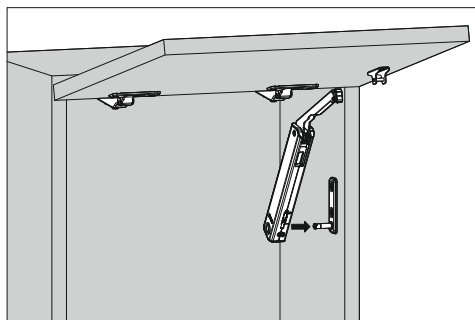
Установка крепления к корпусу



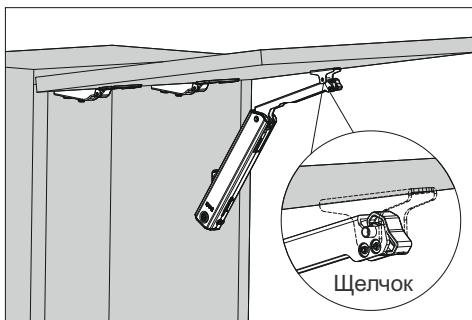
Установка крепления к фасаду



Существует опасность получения  
травмы при выскакивании рычага.  
Не опускайте рычаг.

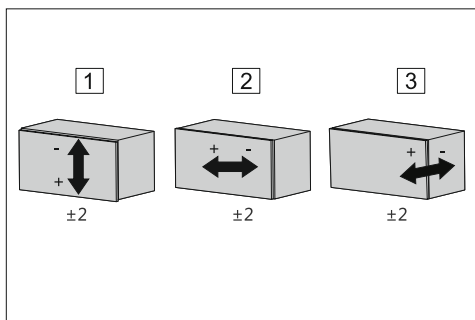
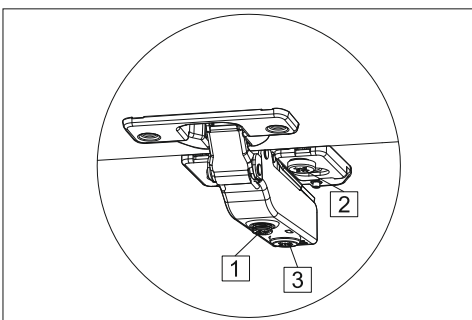
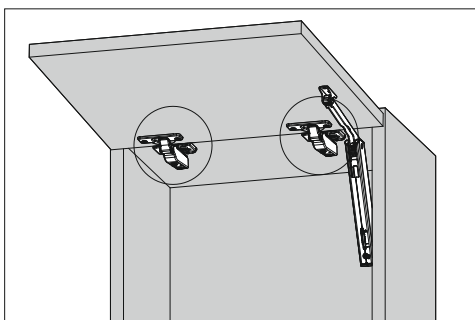


Установка фасада

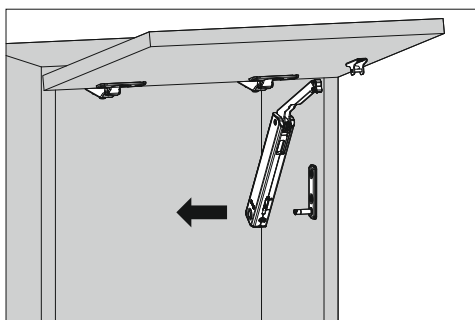
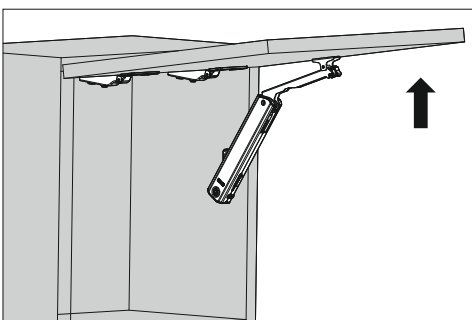
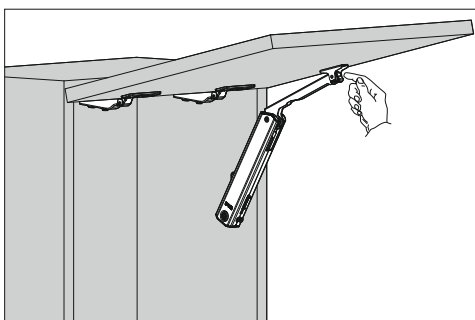


Щелчок

### Регулировка фасада



### Демонтаж



## Регулировка зависания фасада

