

Арт. 101.03 "Бруклин-101" Шкаф лев/прав (400x320x810)

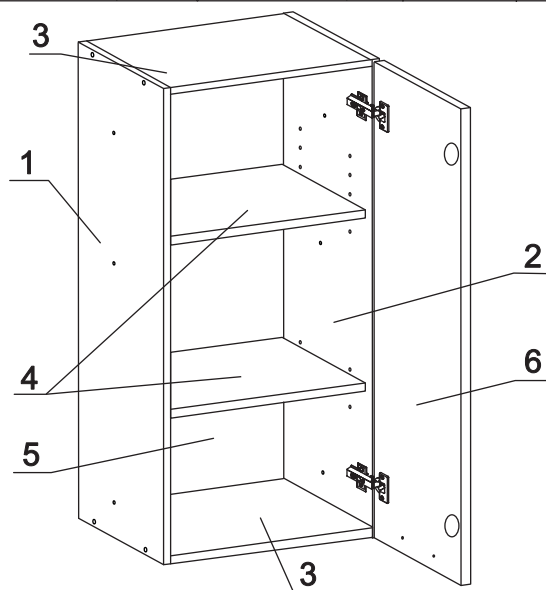
Арт. 101.04 "Бруклин-101" Шкаф-витрина лев/прав (400x320x810)

Арт. 101.07 "Бруклин-101" Шкаф лев/прав (300x320x810)

Арт. 101.22 "Бруклин-101" Шкаф лев/прав (450x320x810)

Арт. 101.23 "Бруклин-101" Шкаф с решеткой лев/прав (400x320x810)

а		б		в		г		д		е		ж	
Демпфер	2 шт.	Евровинт 50	8 шт.	Загл к ев. винту	8 шт.	Заглушка 35 бел.	2 шт.	Заглушка 6	6 шт.	Заглушка Scarpi-4 лев	1 шт.	Заглушка Scarpi-4 прав	1 шт.
з		и		к		л		м		н		о	
Крепеж полоса	2 шт.	Стяжка 30 мм	3 компл.	Навес Scarpi-4 лев	1 шт.	Навес Scarpi-4 прав	1 шт.	П/д "Дупло"	8 шт.	Петля накл. с доводчиком и с заглушкой	2 шт.	Ручка P419	1 шт.
п		р											
Шуруп 3x12 п/сфера	18 шт.	Шуруп 4x16	8 шт.										



Внимание !

Установите на шуруповерте минимальные обороты.

№	Наименование деталей	Модуль 101.03	Модуль 101.04	Модуль 101.07	Модуль 101.22	Модуль 101.23	Кол-во деталей
1.	Боковина левая	805x294	805x294	805x294	805x294	805x294	1 шт.
2.	Боковина правая	805x294	805x294	805x294	805x294	805x294	1 шт.
3.	Полка стационарная	368x293	368x293	268x293	418x293	368x293	2 шт.
4.	Полка вкладная	366x276	366x276	266x276	416x276	366x276	2 шт.
5.	Стенка ДВПО	800x396	800x396	800x296	800x446	800x396	1 шт.
6.	Дверь ун. МДФ ДР	800x397	800x397	800x297	800x447	800x397	1 шт.

