

| | | | | | | | | | | | | | |
|---|--------|---|--------|---|-------|---|----------|--|-------------|---|--------|---|-------|
|  | а |  | б |  | в |  | г |  | д |  | е |  | ж |
| Демпфер | 2 шт. | Евровинт 50 | 12 шт. | Заглушка 6 | 4 шт. | Заглушка 35 бел. | 2 шт. | Загл к ев. винту | 8 шт. | Клипса для ножки | 2 шт. | Ножка кухонная 100-110 | 4 шт. |
|  | з |  | и |  | к |  | л |  | м |  | н |  | о |
| Петля наклад. с доводчиком и с заглушкой | 2 шт. | П/д “Дупло” | 4 шт. | Ручка P419 | 1 шт. | Стяжка 30 мм | 2 компл. | Уплотнитель для цоколя | 1 шт. L=298 | Шуруп 4x16 | 28 шт. | Шуруп 4x30 | 4 шт. |
|  | п | Внимание! Установите на шуруповерте минимальные обороты. | | | | | | | | | | | |
| Шуруп 3x12 п/сфера | 14 шт. | | | | | | | | | | | | |

Наименование деталей

| | | | |
|----|------------------|---------|-------|
| 1. | Боковина левая | 702x509 | 1 шт. |
| 2. | Боковина правая | 702x509 | 1 шт. |
| 3. | Основание | 510x300 | 1 шт. |
| 4. | Полка вкладная | 492x264 | 1 шт. |
| 5. | Планка | 266x92 | 2 шт. |
| 6. | Стенка ДВПО | 716x294 | 1 шт. |
| 7. | Цоколь МДФ | 298x100 | 1 шт. |
| 8. | Дверь ун. МДФ ДР | 711x297 | 1 шт. |

Внимание!

При комплектации изделия панелью боковой лев/прав (арт. 101.93), перед сборкой модуля необходимо просверлить боковину левую или правую (см. сборочный чертеж на боковую панель).

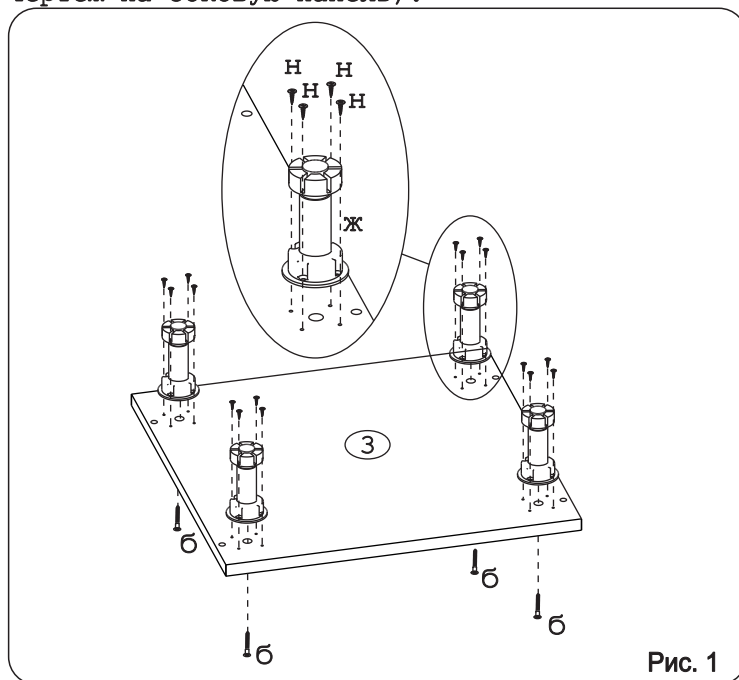
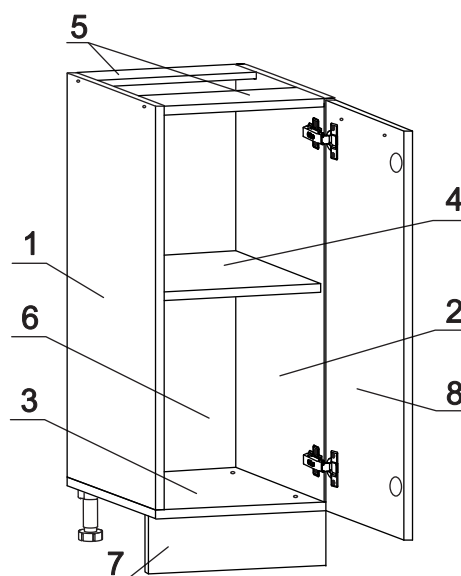


Рис. 1

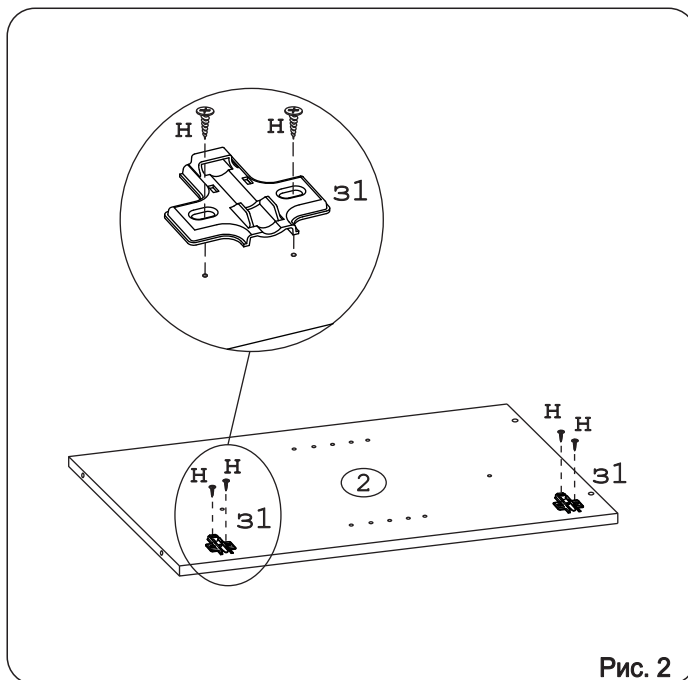


Рис. 2

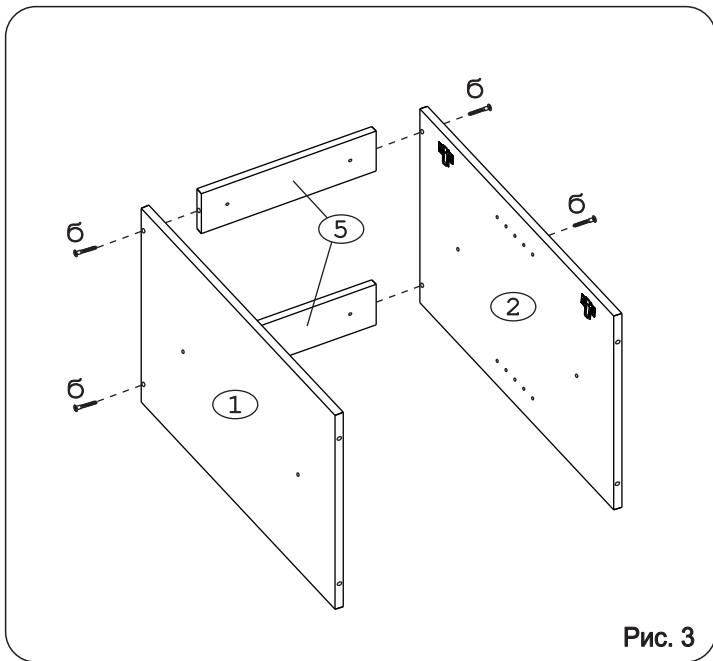


Рис. 3

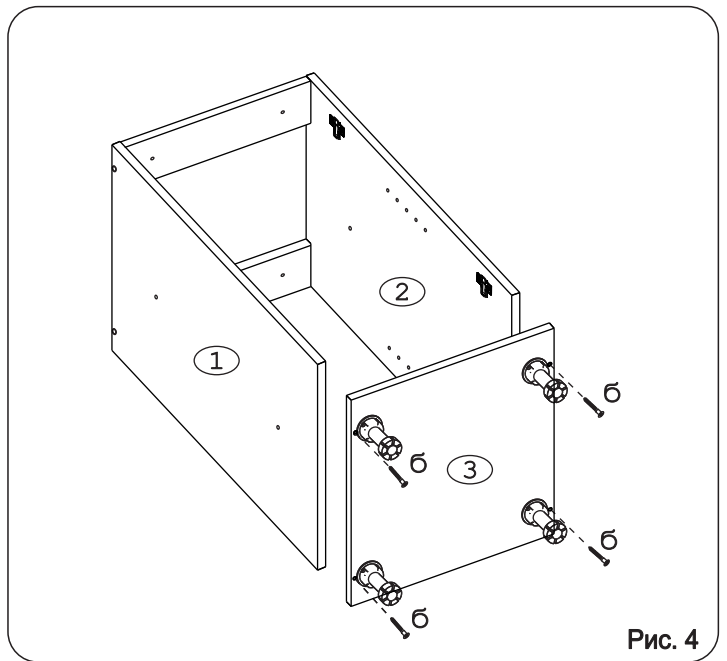


Рис. 4

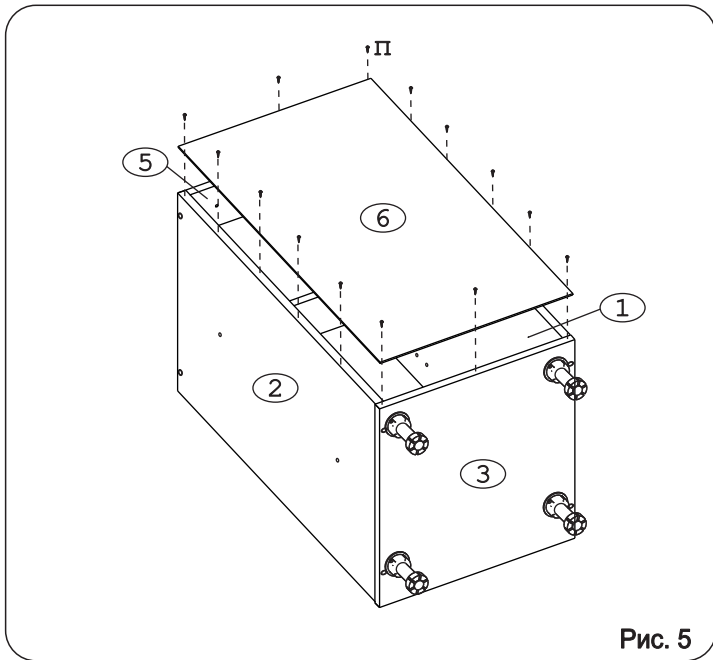


Рис. 5

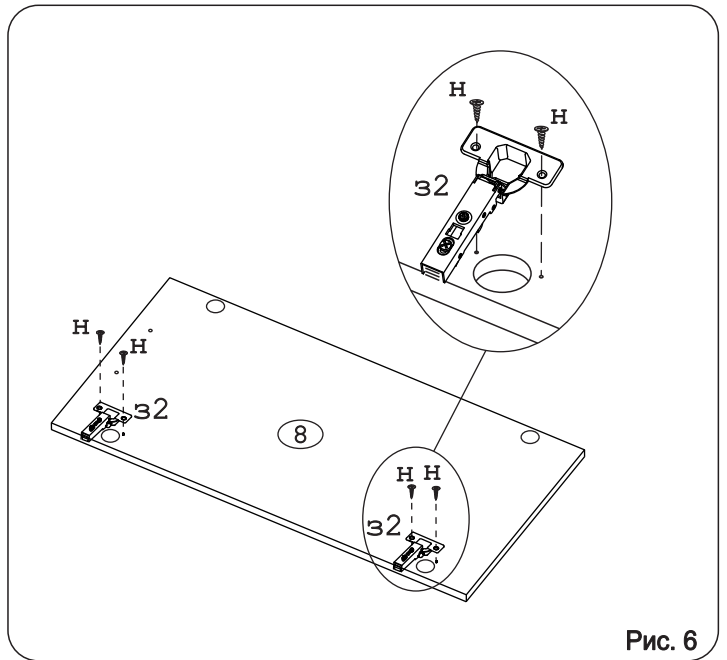


Рис. 6

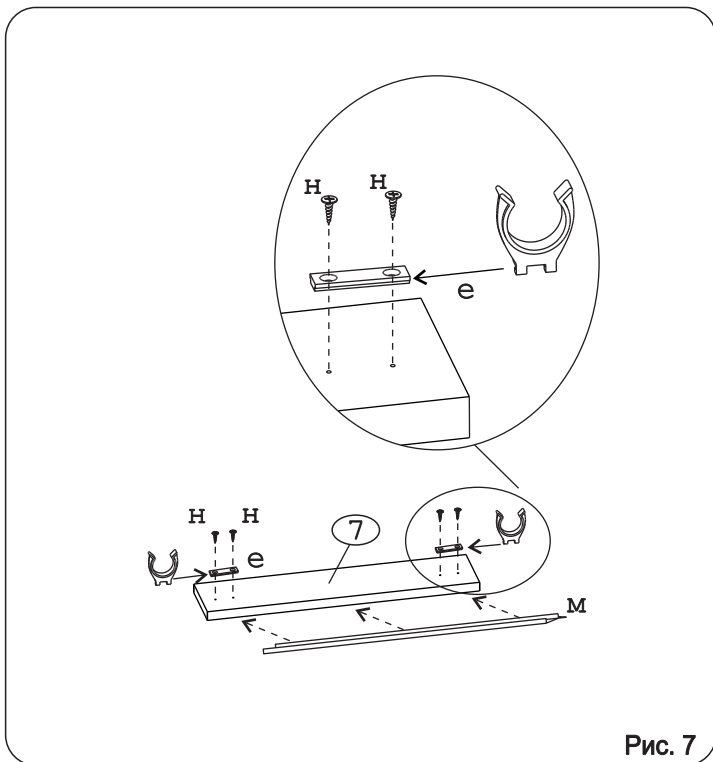
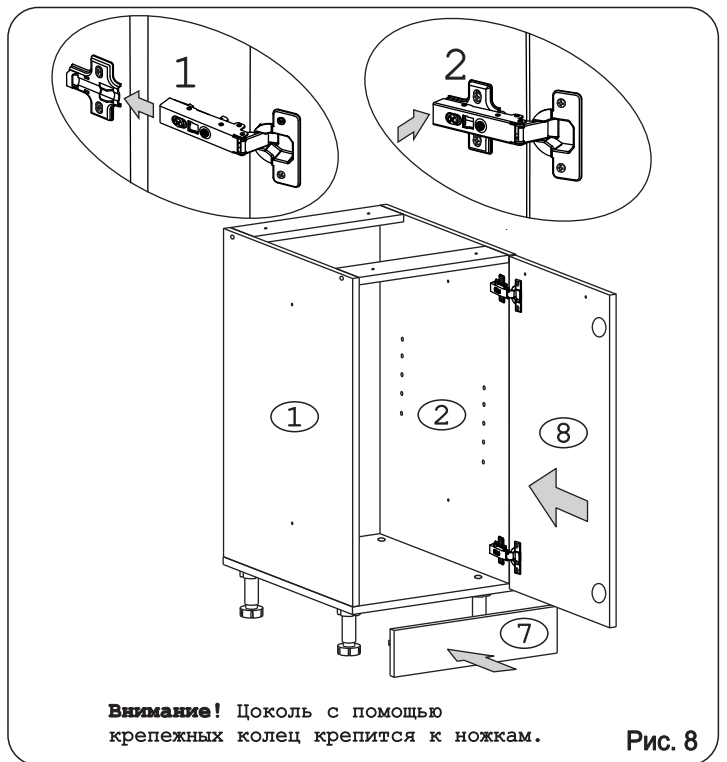


Рис. 7



Внимание! Цоколь с помощью крепежных колец крепится к ножкам.

Рис. 8

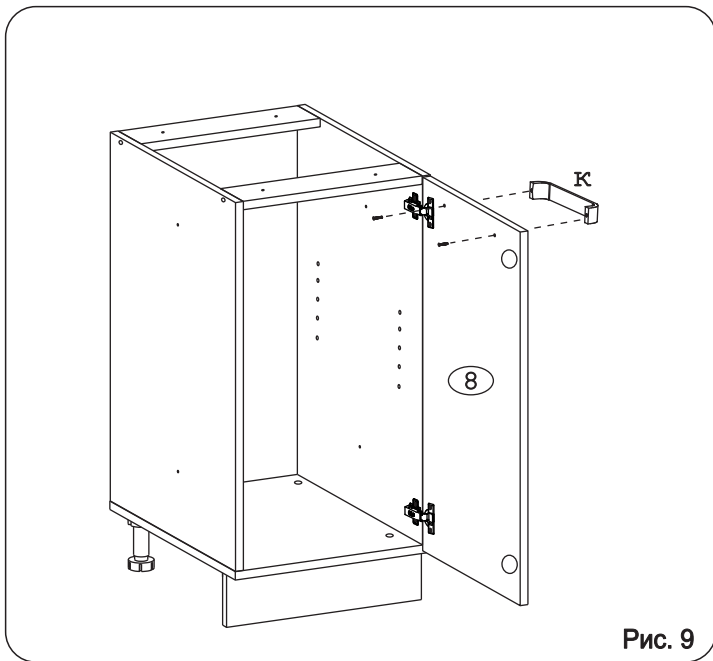


Рис. 9

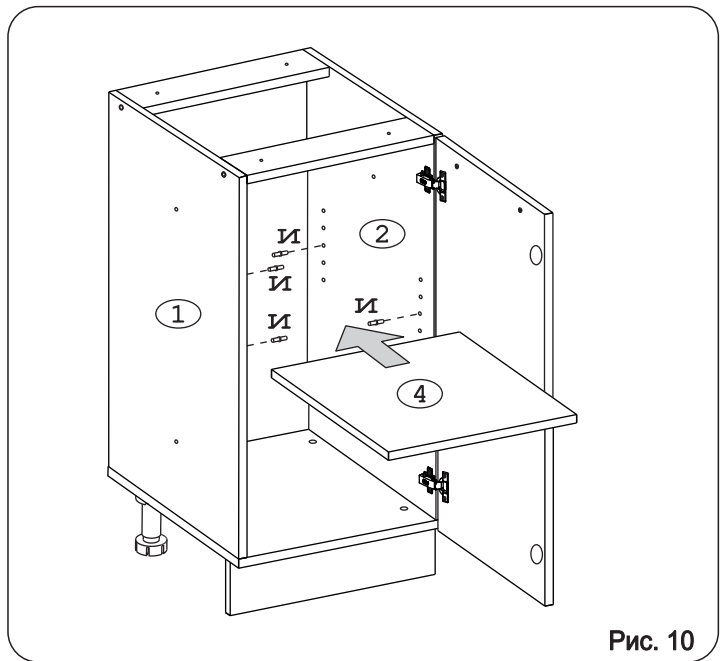


Рис. 10

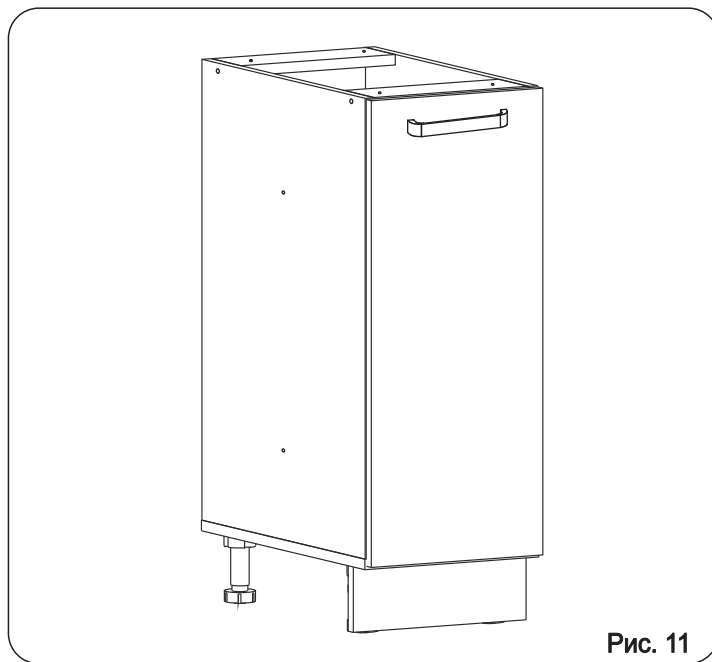


Рис. 11