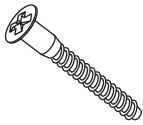

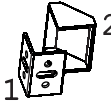
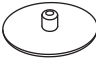
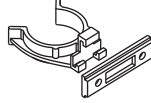
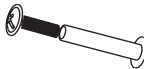
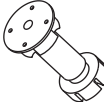

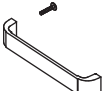


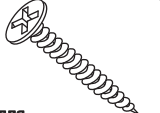

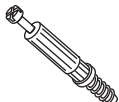



	а		б		в		г		д		е		ж
Демпфер	2 шт.	Евровинт 50	11 шт.	Загл к ев. винту	9 шт.	Уголок с заглушкой бел	2 шт.	Заглушка эксцентрика	4 шт.	Клипса для ножки	4 шт.	Стяжка 30 мм	2 компл.
	з		и		к		л		м		н	для крепления столешни	
Ножка кухонная 100-110	5 шт.	Петля 90 гр Н-2 фальшпанель с доводчиком и заглушкой	2 шт.	Ручка Р419	1 шт.	Шуруп 3x12 п/сфера	16 шт.	Шуруп 3,5x15	44 шт.	Шуруп 4x30	4 шт.		
	о		п		р		с		т	Внимание! Установите на шуруповерте минимальные обороты.			
Эксцентрик 16	4 шт.	Дюбель 30 мм	4 шт.	Уплотнитель для цоколя L=237	1 шт.	Заглушка 35 бел.	2 шт.	Заглушка 5 бел.	2 шт.				

Наименование деталей

- | | | | |
|----|-------------------------|---------|-------|
| 1. | Боковина левая | 702x543 | 1 шт. |
| 2. | Основание | 545x298 | 1 шт. |
| 3. | Полка стационарная | 537x281 | 1 шт. |
| 4. | Полка стационарная | 281x244 | 1 шт. |
| 5. | Стенка ДВПО | 714x305 | 1 шт. |
| 6. | Цоколь МДФ | 237x100 | 1 шт. |
| 7. | Цоколь гнутый МДФ | 370x100 | 1 шт. |
| 8. | Боковина правая МДФ | 715x249 | 1 шт. |
| 9. | Дверь гнутая ун. МДФ ДР | 711x443 | 1 шт. |

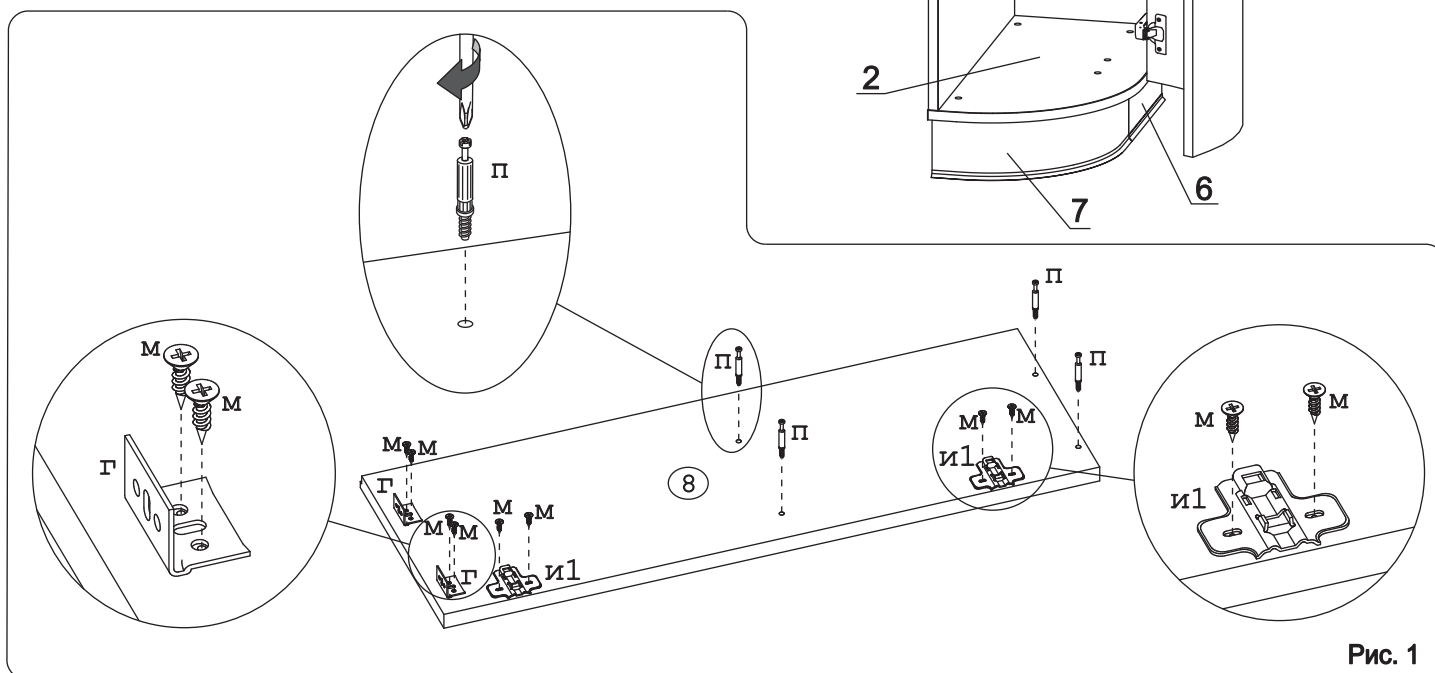
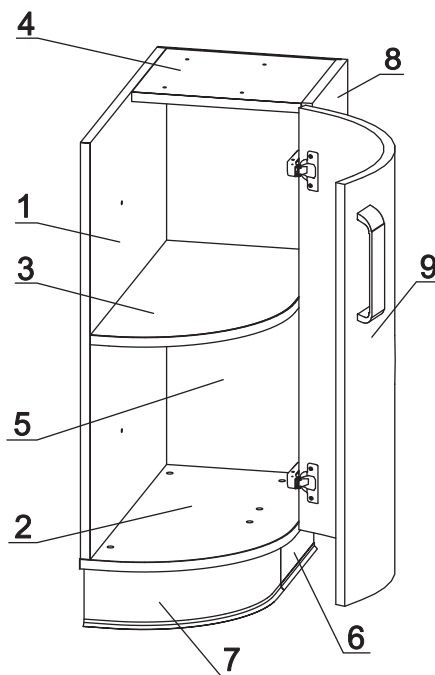


Рис. 1

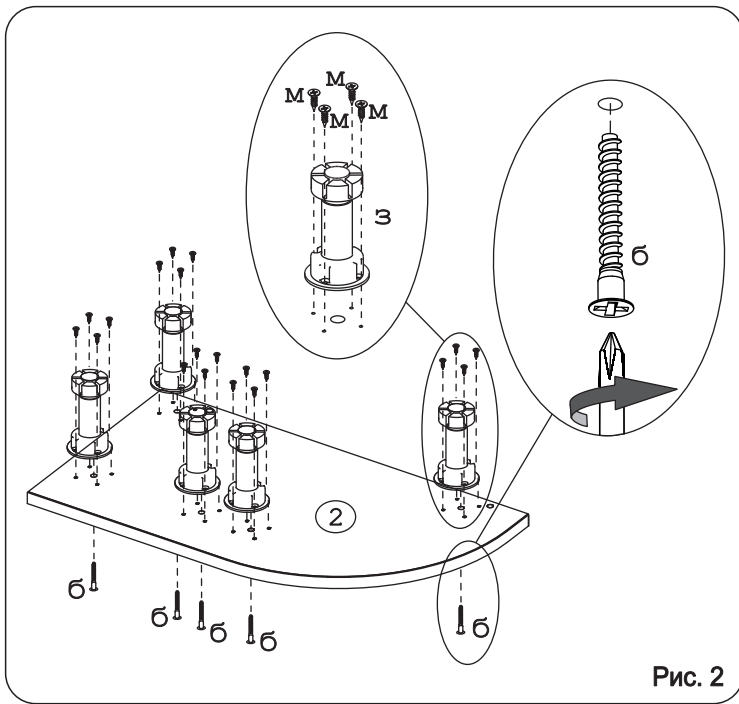


Рис. 2

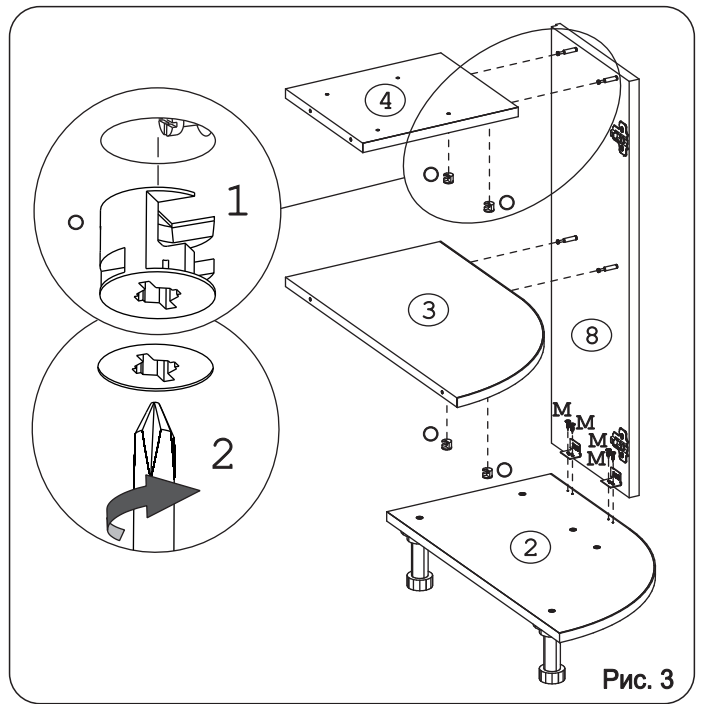


Рис. 3

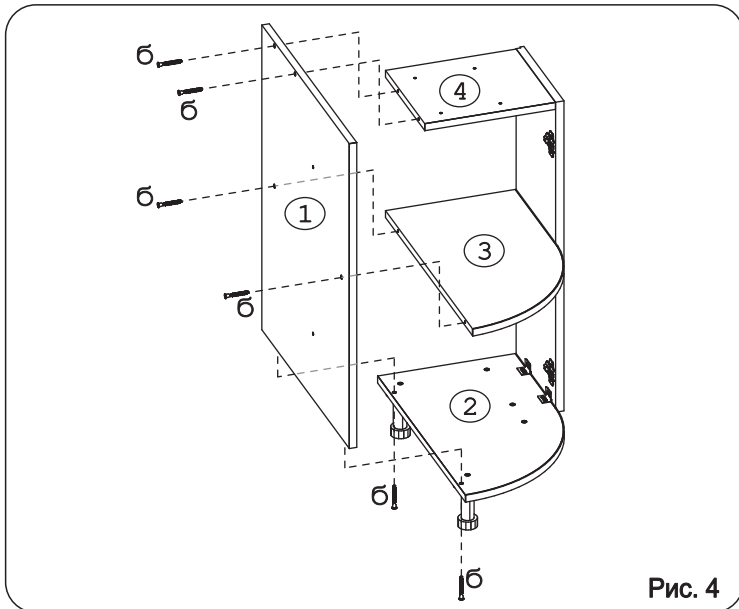


Рис. 4

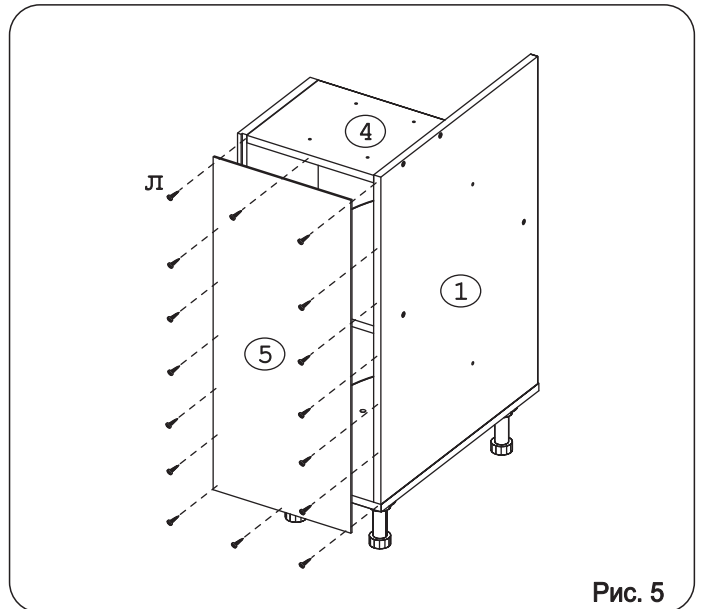


Рис. 5

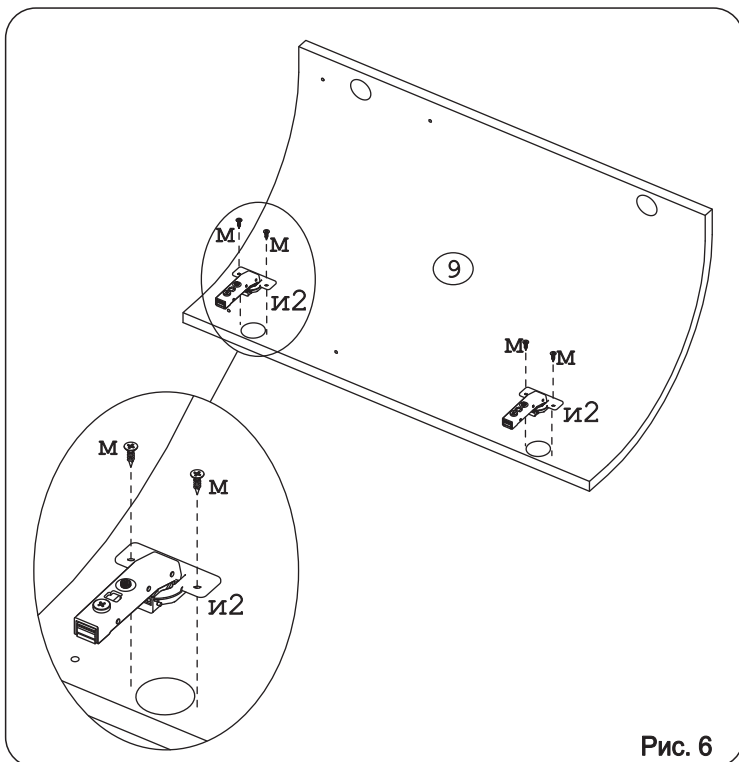


Рис. 6

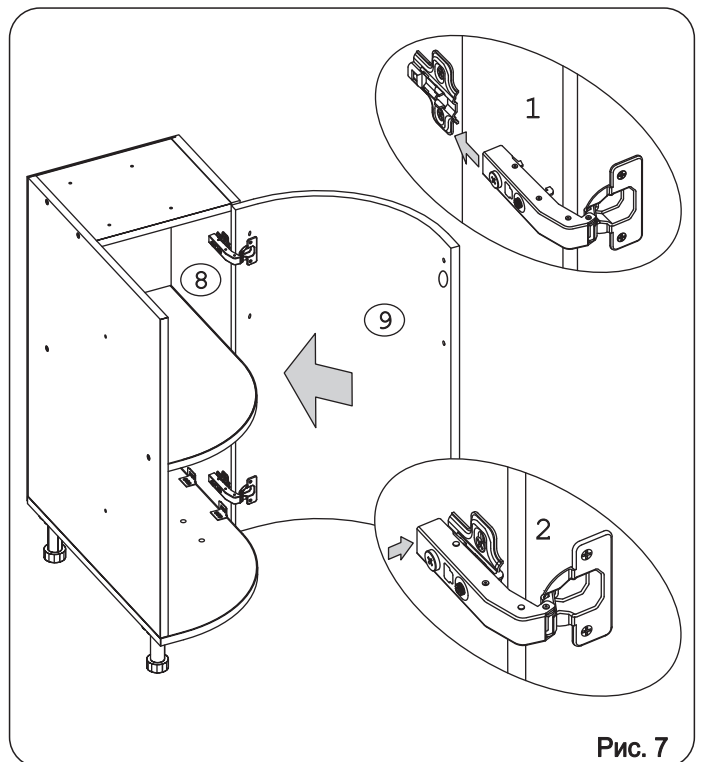


Рис. 7

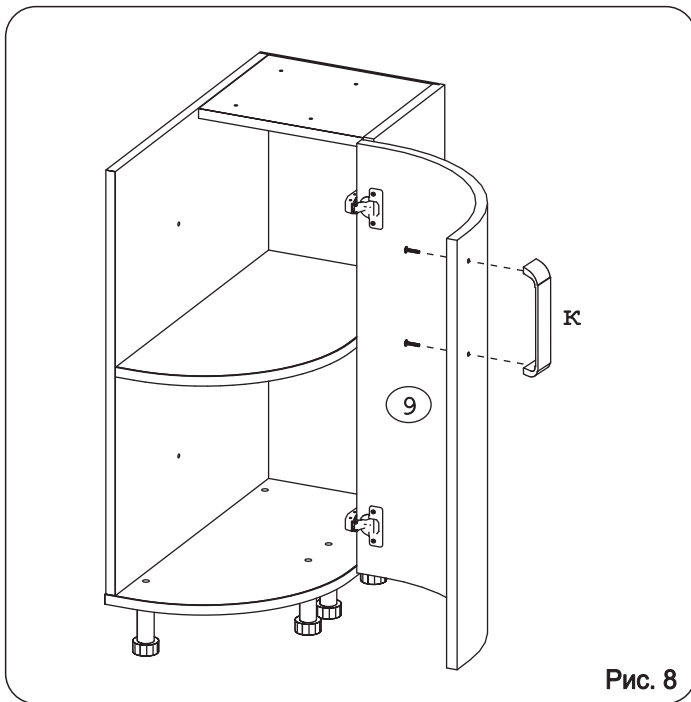


Рис. 8

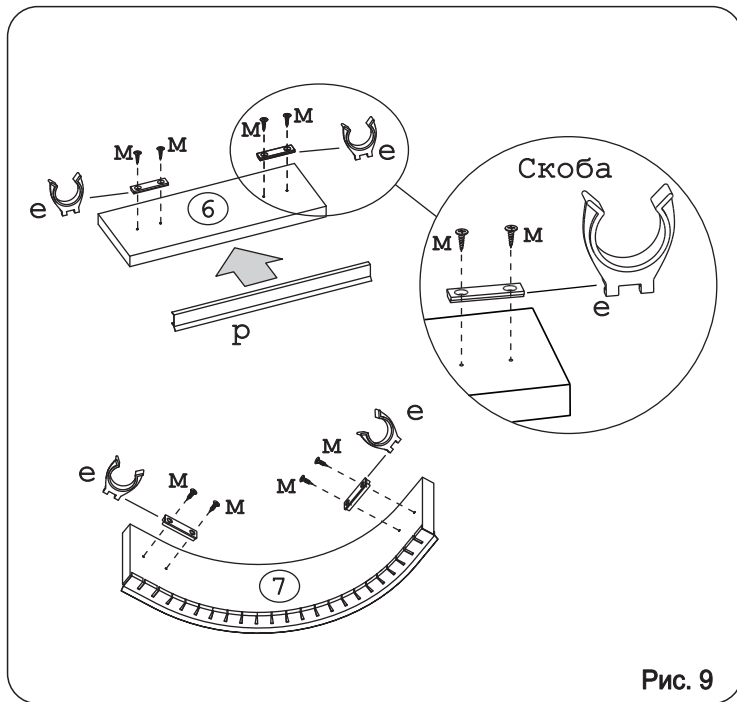


Рис. 9



Внимание! Цоколя с помощью крепежных клипс крепятся к ножкам. На цоколе (дет.7) сначала зафиксировать одну клипсу, затем выровнять и закрепить вторую.

Рис. 10

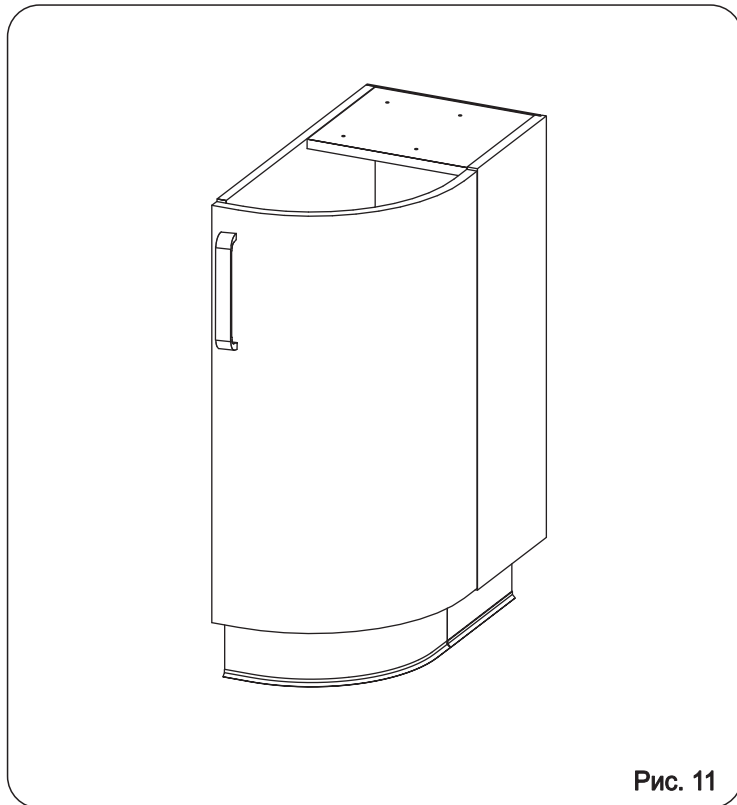


Рис. 11