



а	б	в	г	д	е	ж
Демпфер 2 шт.	Евровинт 50 12 шт.	Заглушка 6 4 шт.	Заглушка 35 бел. 2 шт.	Загл к ев. винту 8 шт.	Клипса для ножки 2 шт.	Ножка кухонная 100-110 4 шт.
з	и	к	л	м	н	о
Петля наклад. с доводчиком и с заглушкой 2 шт.	П/д “Дупло” 4 шт.	Ручка P419 1 шт.	Стяжка 30 мм 2 компл.	Уплотнитель для цоколя 1 шт. L=448	Шуруп 4x16 28 шт.	Шуруп для крепления столешни 4 шт.
п	Внимание! Установите на шуруповерте минимальные обороты.					
Шуруп 3x12 п/сфера 16 шт.						

Наименование деталей

1.	Боковина левая	702x509	1 шт.
2.	Боковина правая	702x509	1 шт.
3.	Основание	510x450	1 шт.
4.	Полка вкладная	492x414	1 шт.
5.	Планка	416x92	2 шт.
6.	Стенка ДВПО	716x444	1 шт.
7.	Цоколь МДФ	448x100	1 шт.
8.	Дверь МДФ ДР	711x447	1 шт.

Внимание!

При комплектации изделия панелью боковой лев/прав (арт. 101.93), перед сборкой модуля необходимо просверлить боковину левую или правую (см. сборочный чертеж на боковую панель).

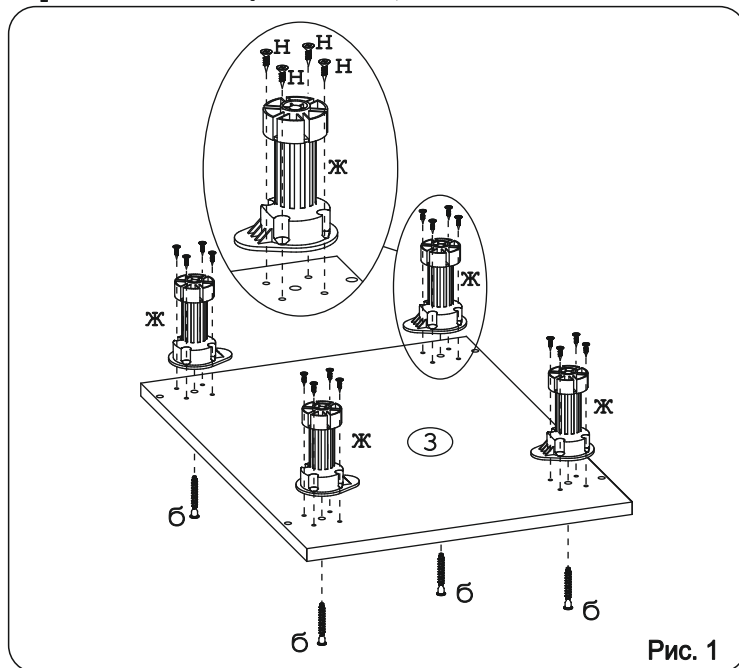
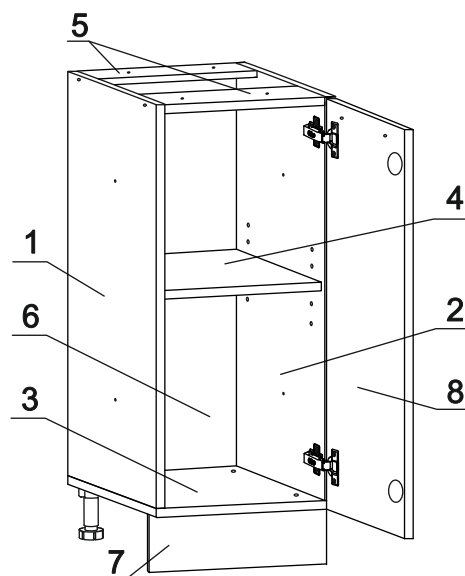


Рис. 1

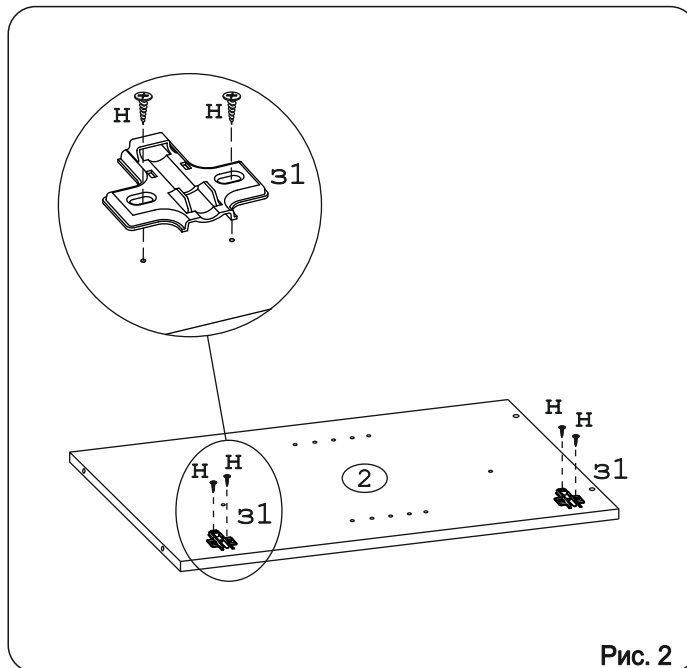


Рис. 2

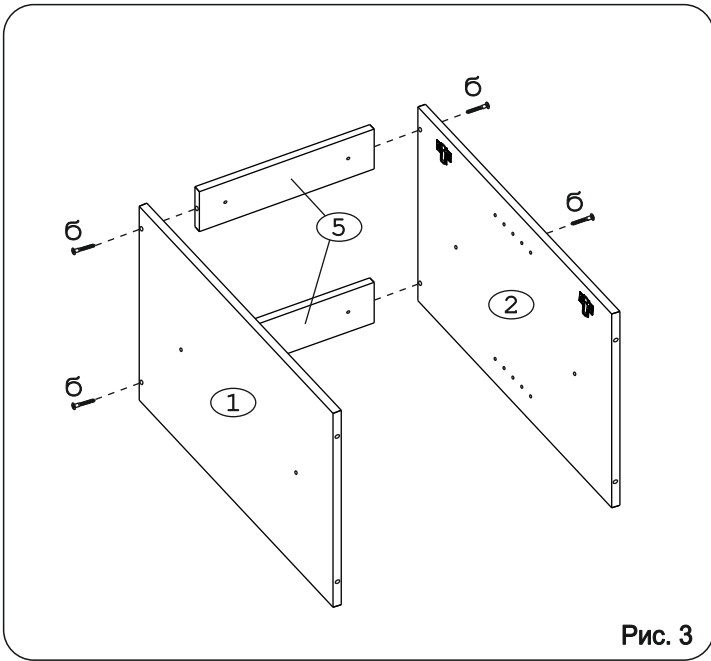


Рис. 3

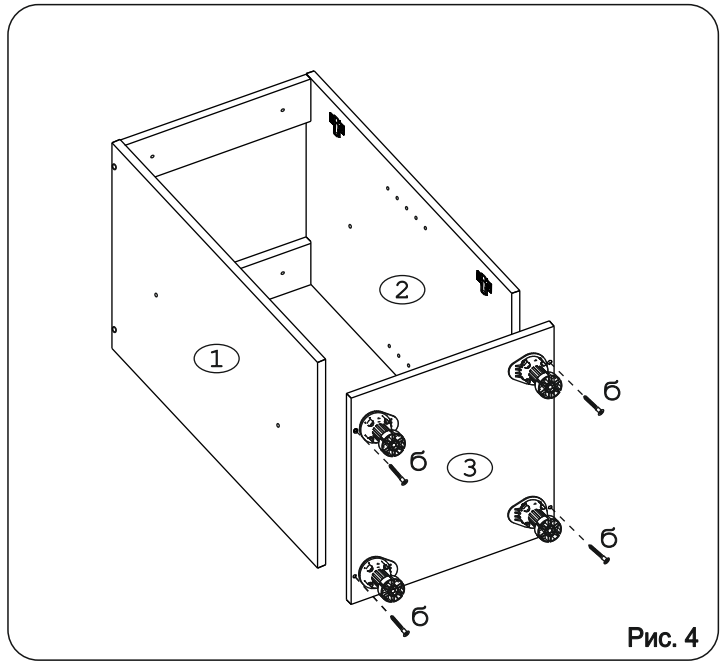


Рис. 4

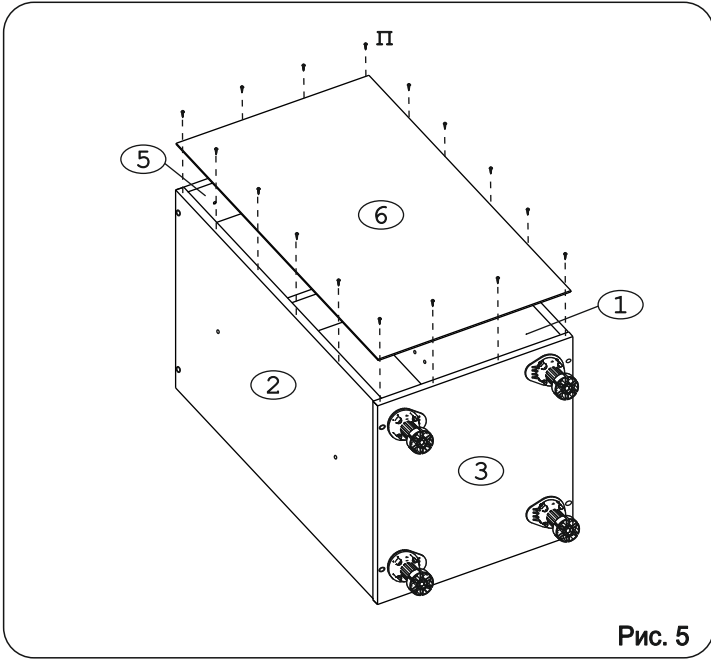


Рис. 5

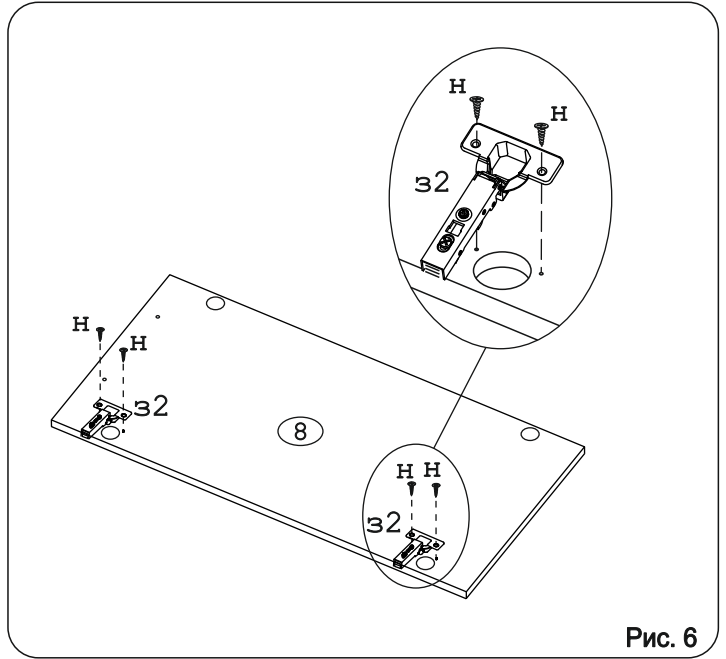


Рис. 6

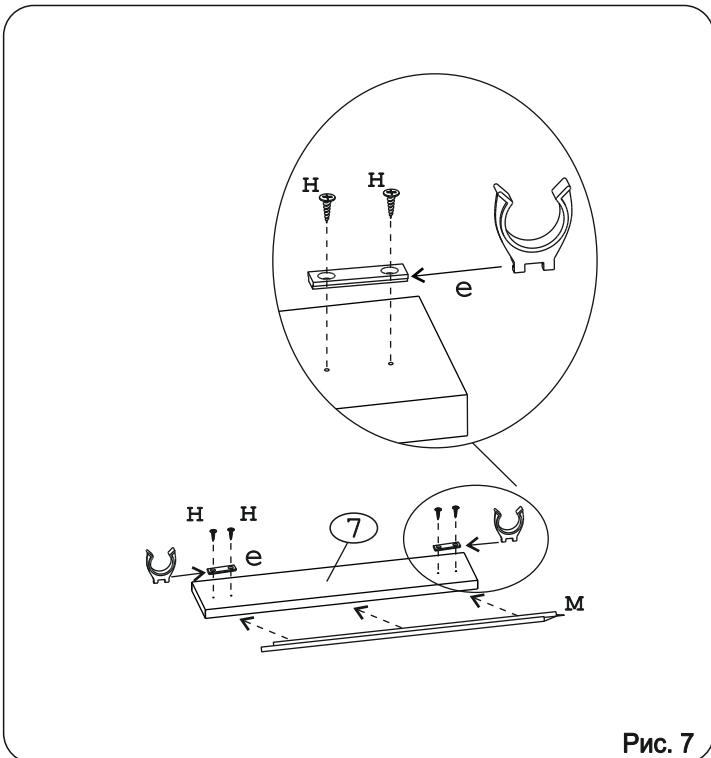
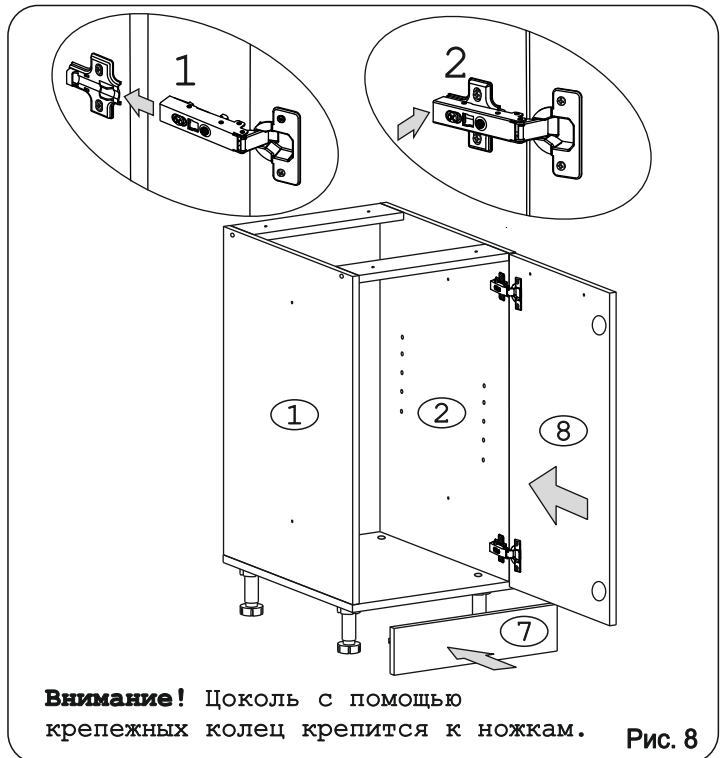


Рис. 7



Внимание! Цоколь с помощью крепежных колец крепится к ножкам.

Рис. 8

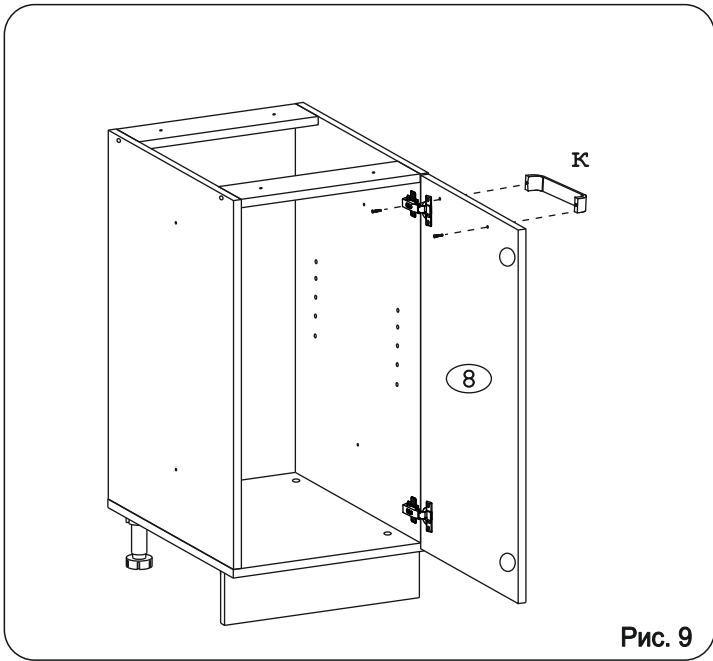


Рис. 9

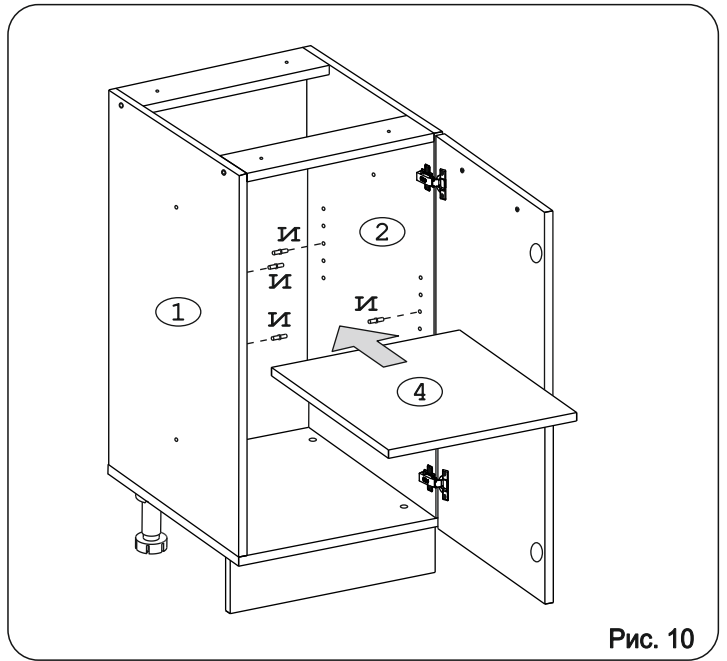


Рис. 10

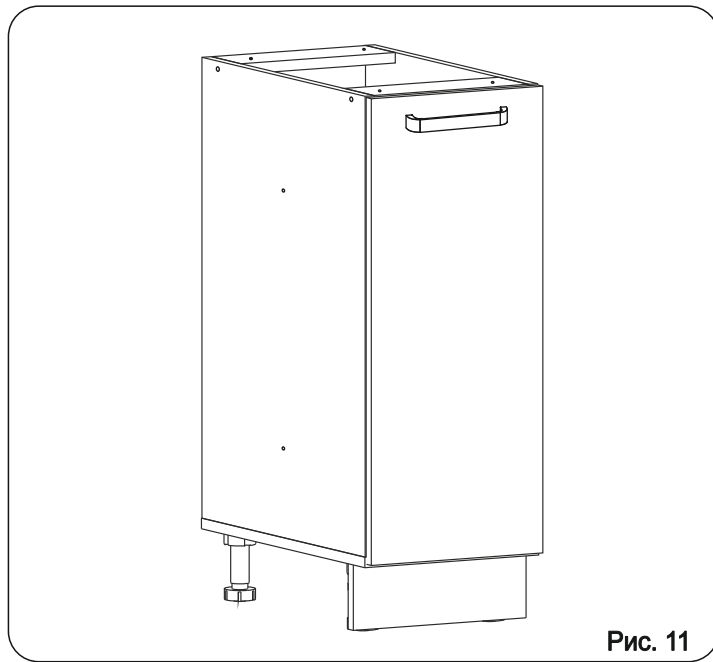


Рис. 11