

а		б		в		г		д		е		ж	
Демпфер	2 шт.	Евровинт 50	12 шт.	Загл к ев. винту	8 шт.	Уплотнитель для цоколя	1 шт. L=598	Заглушка 6	4 шт.	Клипса для ножки	2 шт.	Стяжка 30 мм	2 компл.
з		и		к		л		м		н		о	
Ножка кухонная 100-110	4 шт.	Петля накл. с доводчиком H2 и заглушкой	3 шт.	Ручка P419	1 шт.	Уголок металл 90гр.	4 шт.	Шуруп 3x12 п/сфера	10 шт.	Шуруп 4x16	40 шт.	Заглушка 35 бел.	3 шт.

Наименование деталей

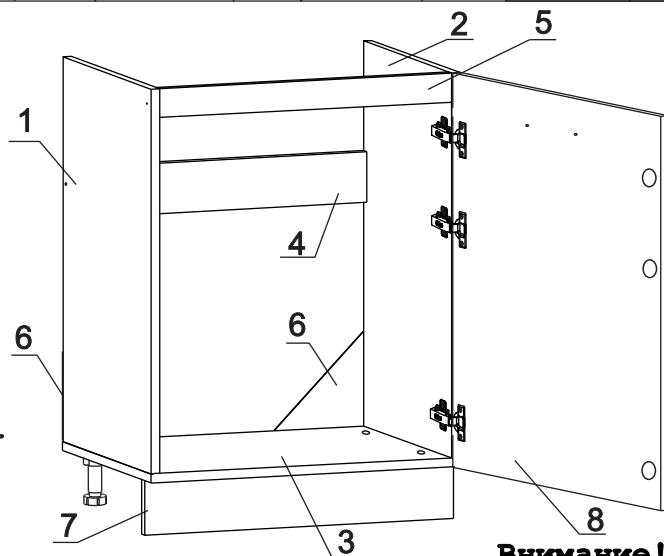
1.	Боковина левая	702x509	1 шт.
2.	Боковина правая	702x509	1 шт.
3.	Основание	600x510	1 шт.
4.	Планка	566x92	1 шт.
5.	Планка	566x50	1 шт.
6.	Стенка ДВПО	200x200	2 шт.
7.	Цоколь МДФ	598x100	1 шт.
8.	Дверь ун. МДФ ДР	711x596	1 шт.

Внимание !

Мойка в комплект поставки гарнитура не входит.

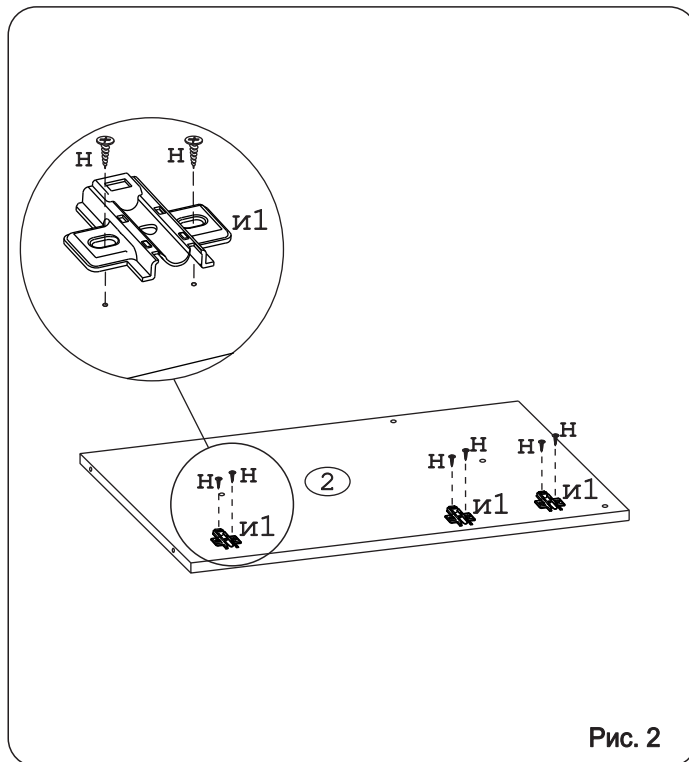
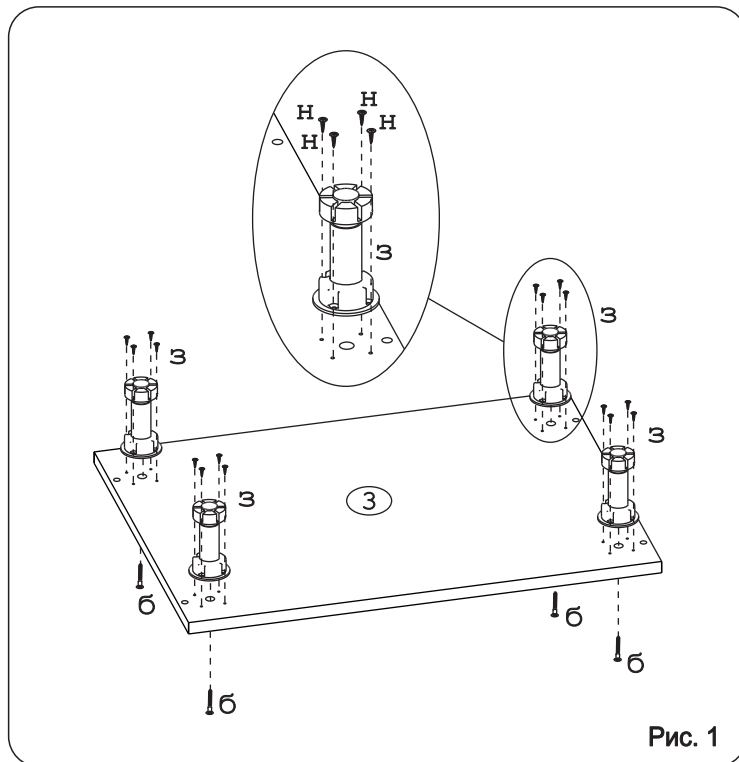
Внимание !

При комплектации изделия панелью боковой лев/прав (арт. 101.93), перед сборкой модуля необходимо просверлить боковину левую или правую (см. сборочный чертеж на боковую панель).



Внимание !

Установите на шуруповерте минимальные обороты.



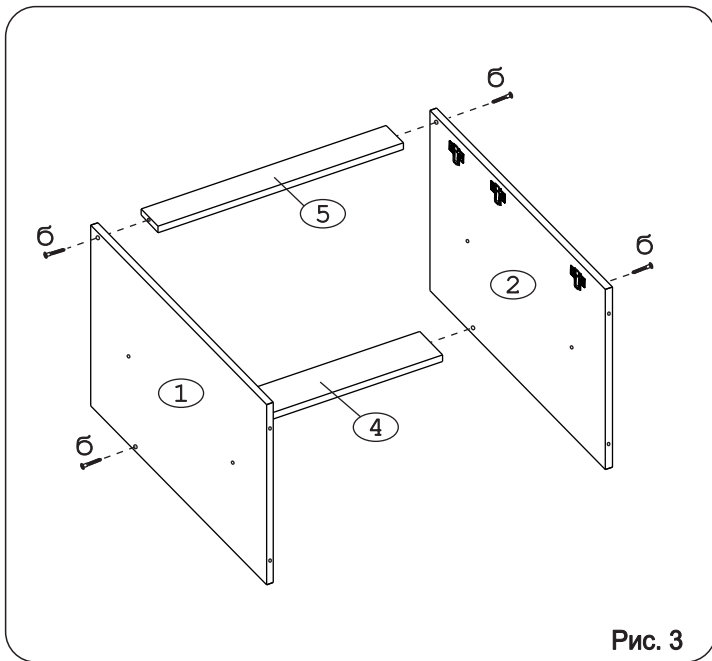


Рис. 3

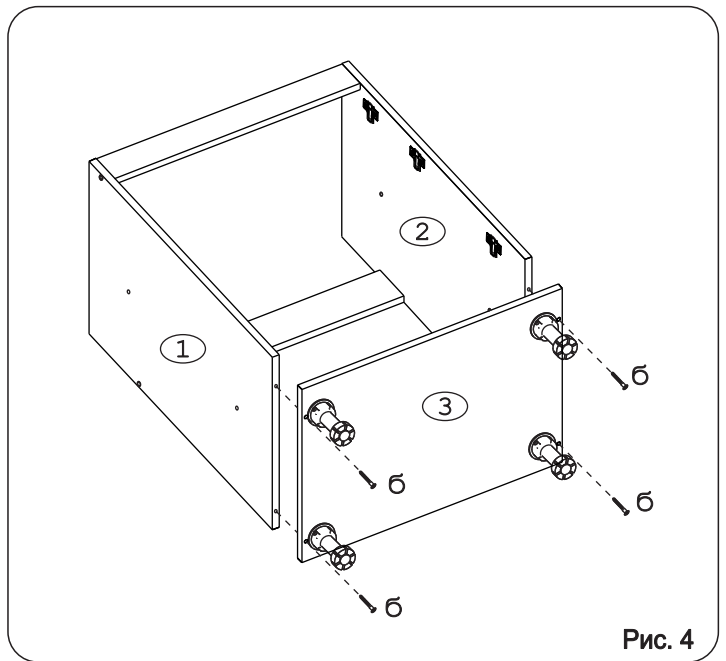


Рис. 4

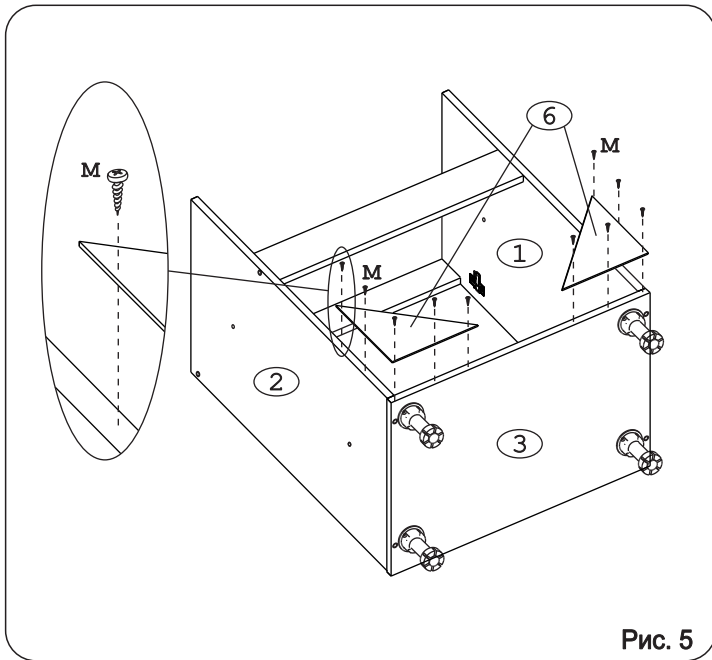


Рис. 5

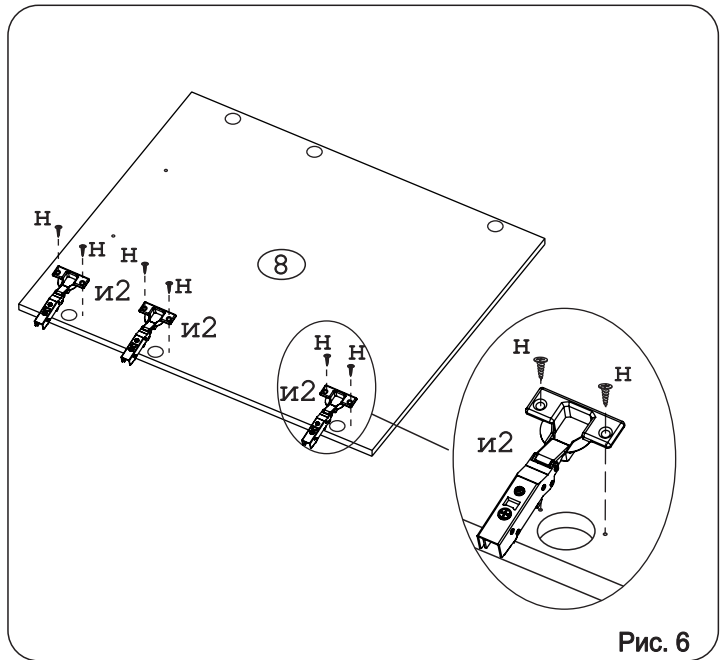


Рис. 6

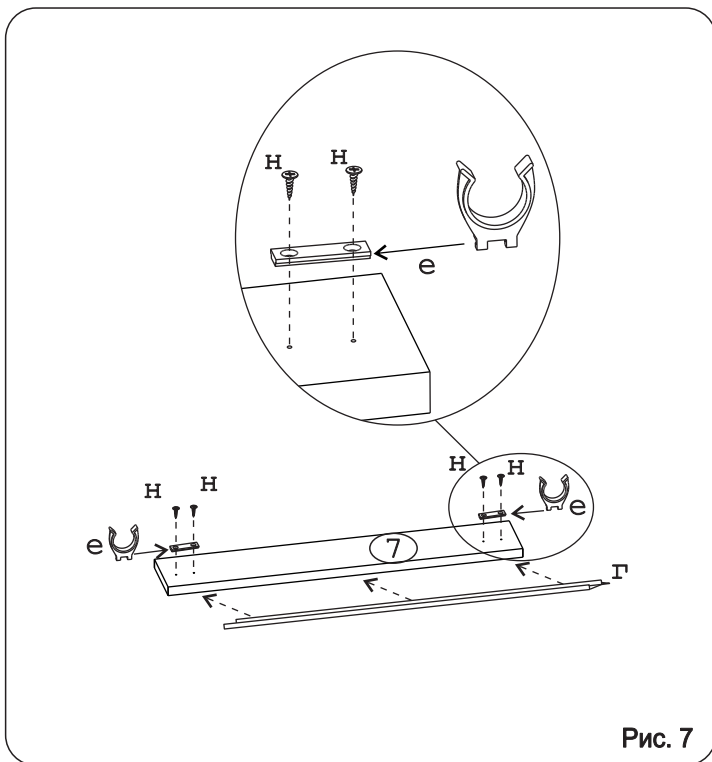


Рис. 7

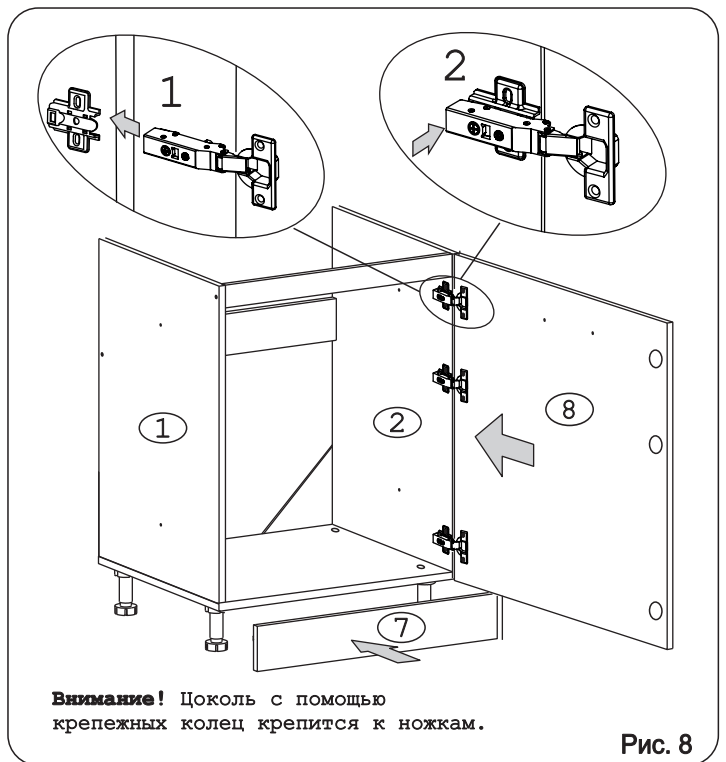


Рис. 8

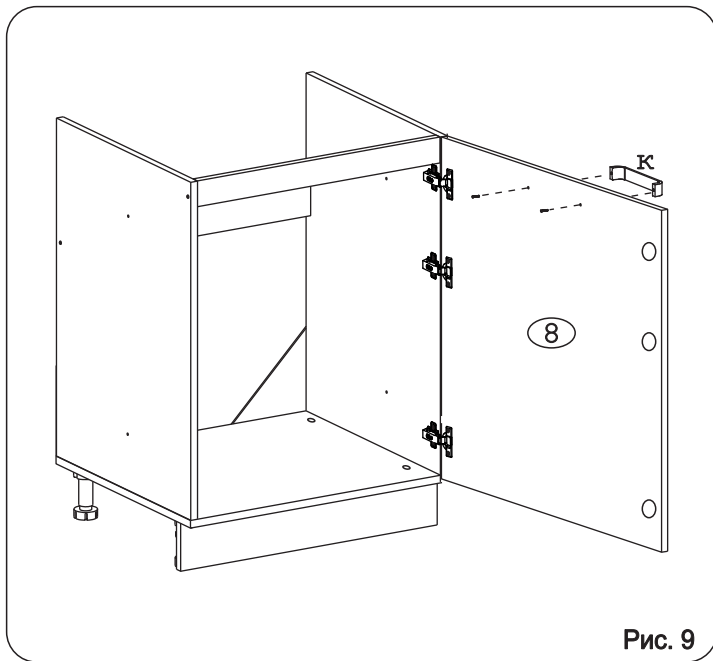


Рис. 9

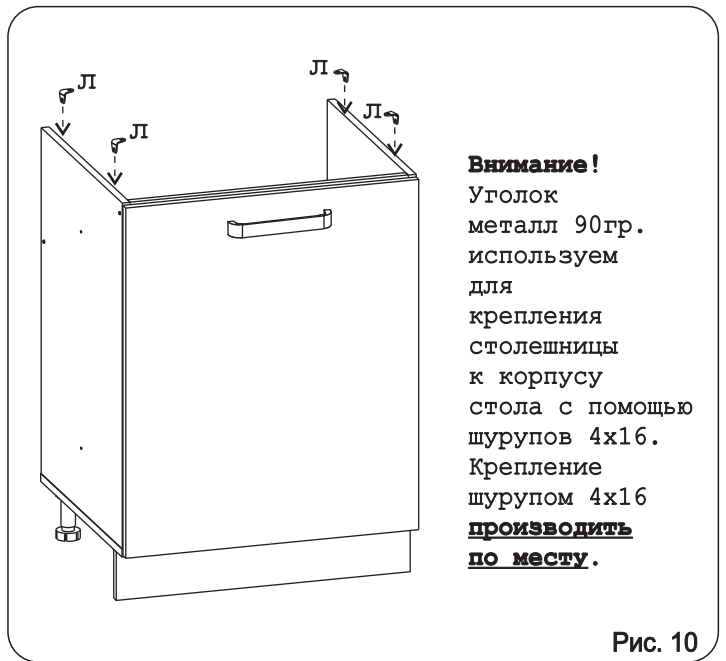


Рис. 10