

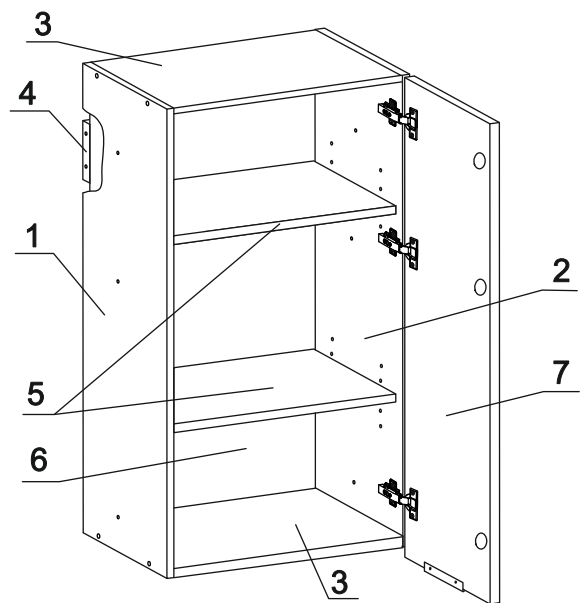
Арт. 104.10 "Бостон-104" Шкаф лев/прав (500x320x920)

Арт. 104.15 "Бостон-104" Шкаф-витрина лев/прав (600x320x920)

Арт. 104.36 "Бостон-104" Шкаф лев/прав (600x320x920)

а		б		в		г		д		е		ж	
Демпфер	2 шт.	Евровинт 50	12 шт.	Загл к ев. винту	12 шт.	Заглушка 35 бел.	3 шт.	Загл. самокл. Д14	6 шт.	Заглушка Scarpi-4 лев	1 шт.	Заглушка Scarpi-4 прав	1 шт.
з		и		к		л		м		н		о	
Шуруп 4x16	12 шт.	Крепёж полоса	2 шт.	Стяжка 30 мм	3 компл.	Навес Scarpi-4 лев	1 шт.	Навес Scarpi-4 прав	1 шт.	П/д "Дупло"	8 шт.	Петля наклад. с доводчиком H2 и заглушкой	3 шт.
п		р		с									
Ручка P423	1 шт.	Гвоздь 1,6x25	8 шт.	Держатель для гвоздя	1 шт.								

Максимальная полезная нагрузка на модуль до 70 кг.



Внимание!

Установите на шуруповерте минимальные обороты.

№	Наименование деталей	Модуль 104.10	Модуль 104.15	Модуль 104.36	Кол-во деталей
1.	Боковина левая	900x305	900x305	900x305	1 шт.
2.	Боковина правая	900x305	900x305	900x305	1 шт.
3.	Полка стационарная	468x304	568x304	568x304	2 шт.
4.	Ригель	468x124	568x124	568x124	1 шт.
5.	Полка вкладная	466x267	566x267	566x267	2 шт.
6.	Стенка ДВПО	885x486	885x586	885x586	1 шт.
7.	Дверь ун. МДФ ДР	920x497	920x596	920x596	1 шт.

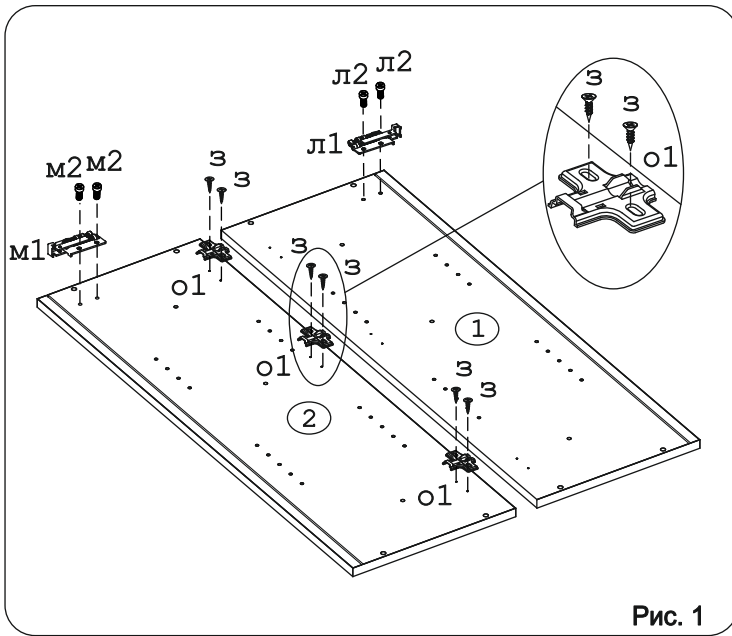


Рис. 1

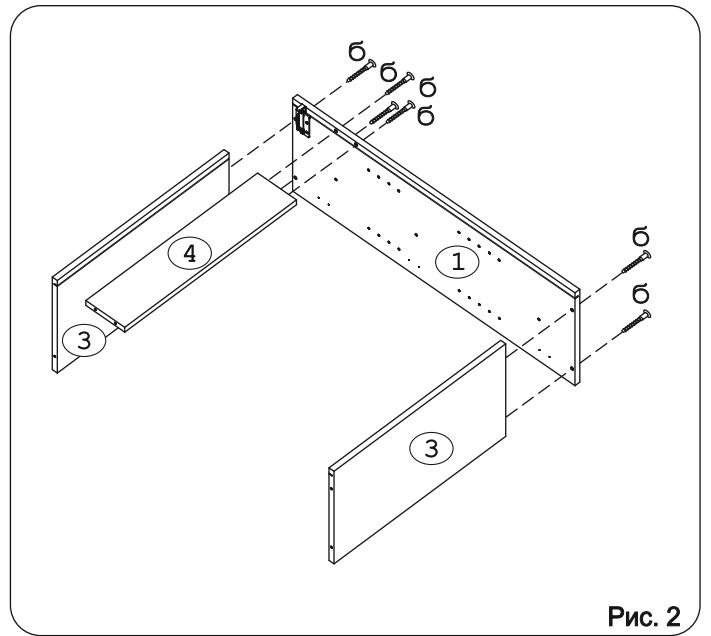


Рис. 2

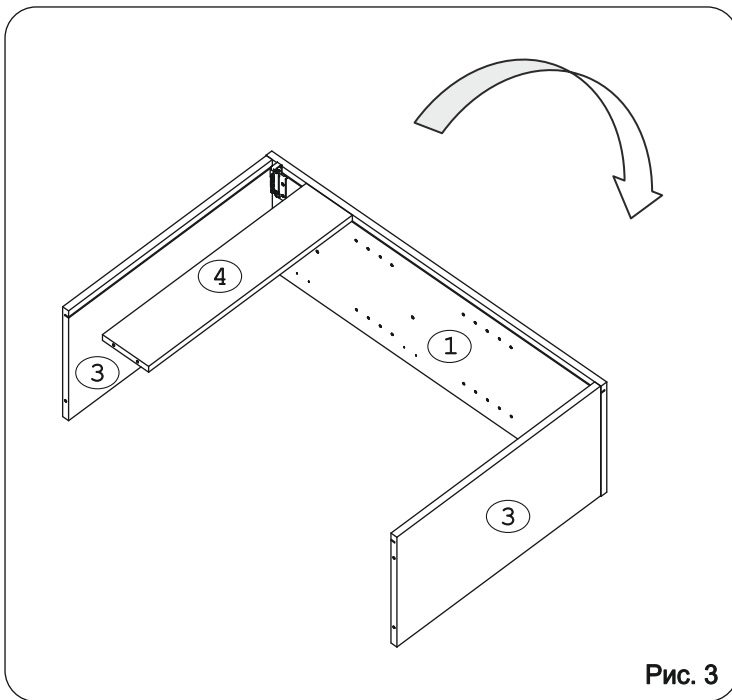


Рис. 3

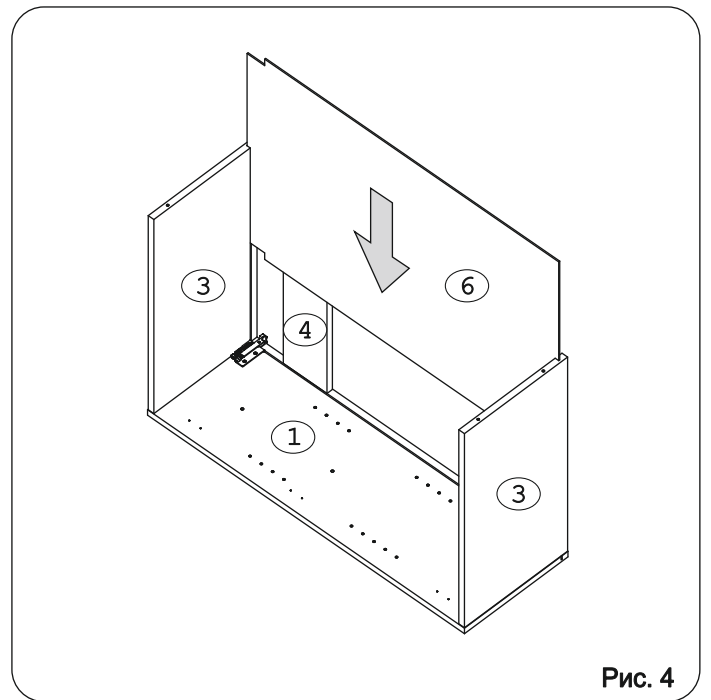


Рис. 4

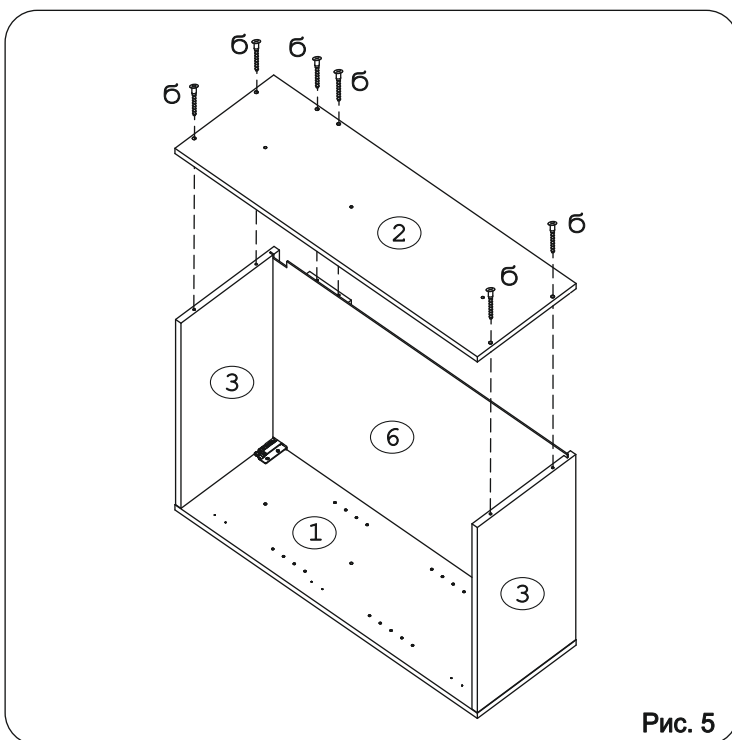


Рис. 5

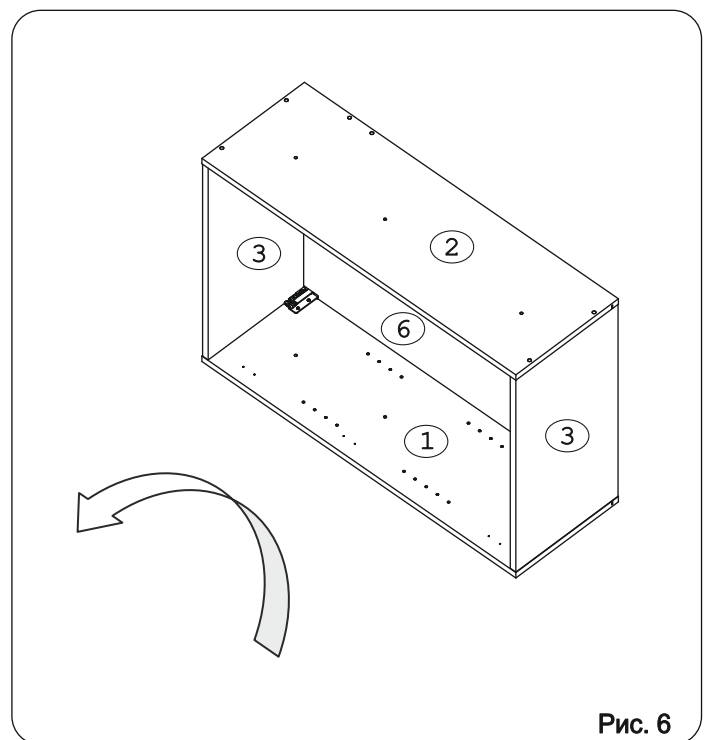
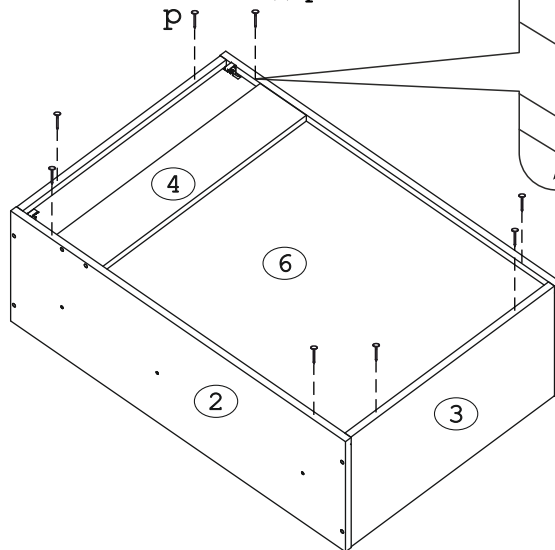
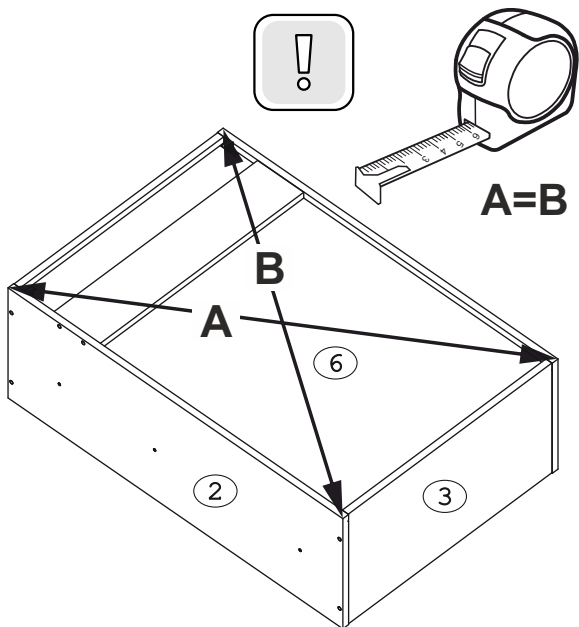


Рис. 6

Внимание!

При забивании гвоздей использовать держатель «с»



Сторона со стенкой ДВП

Рис. 7

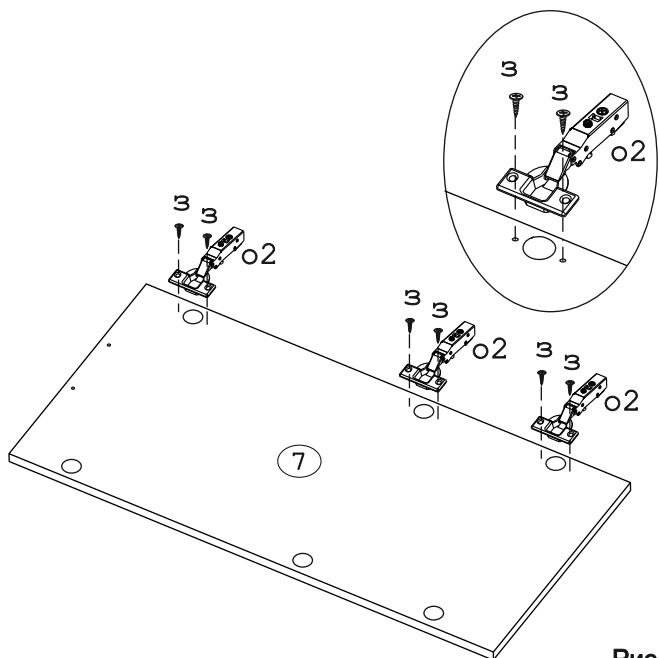


Рис. 8

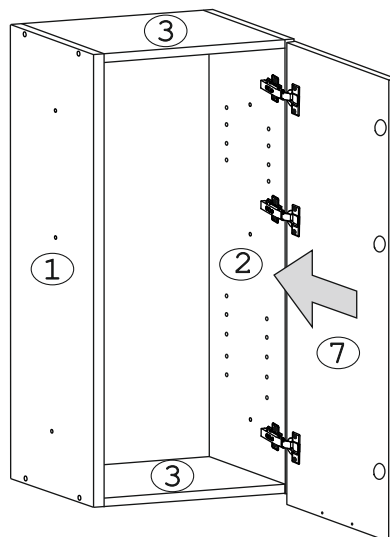
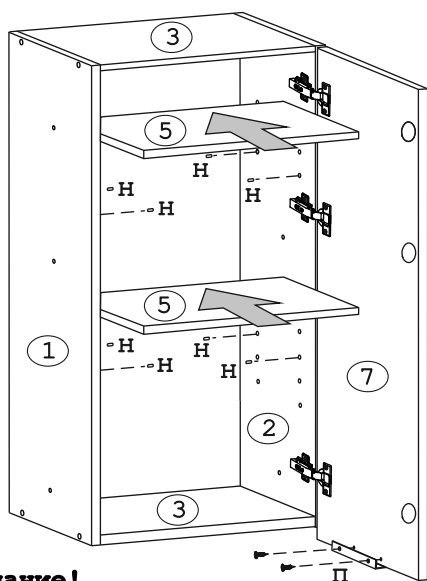


Рис. 9



Внимание!

По желанию можно установить ручку или открывать дверь за счет свеса фасада.

Рис. 10

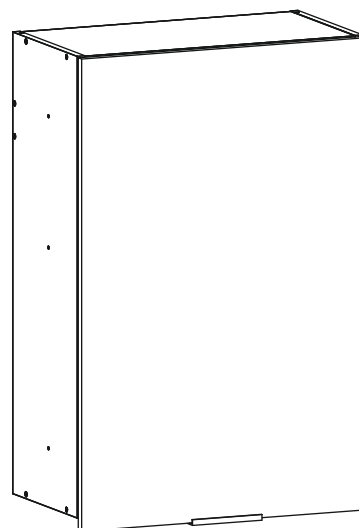


Рис. 11