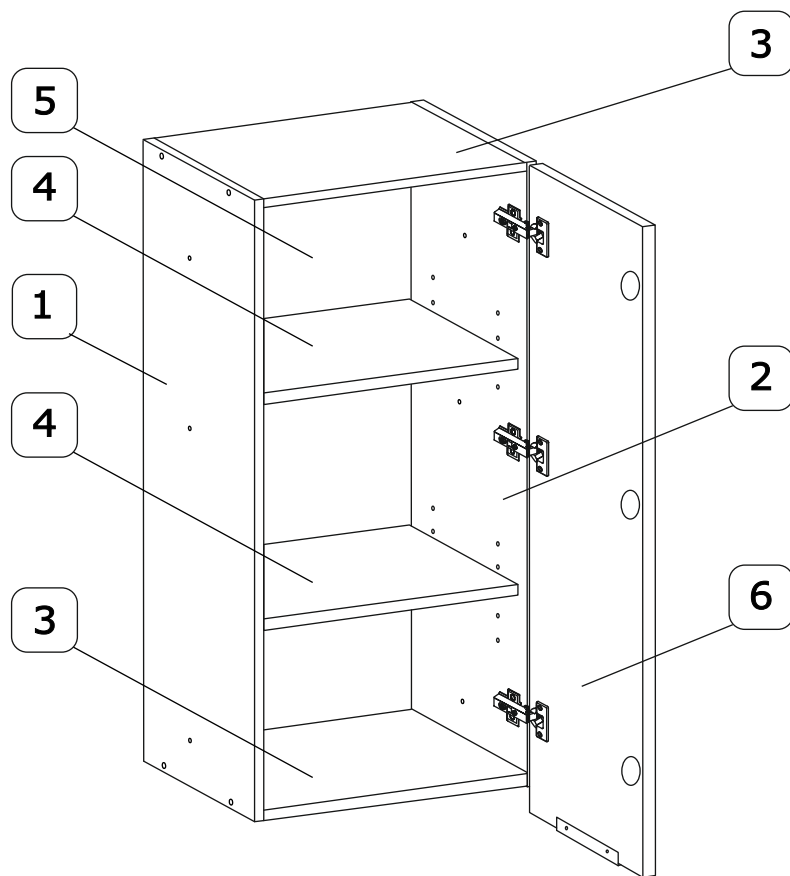
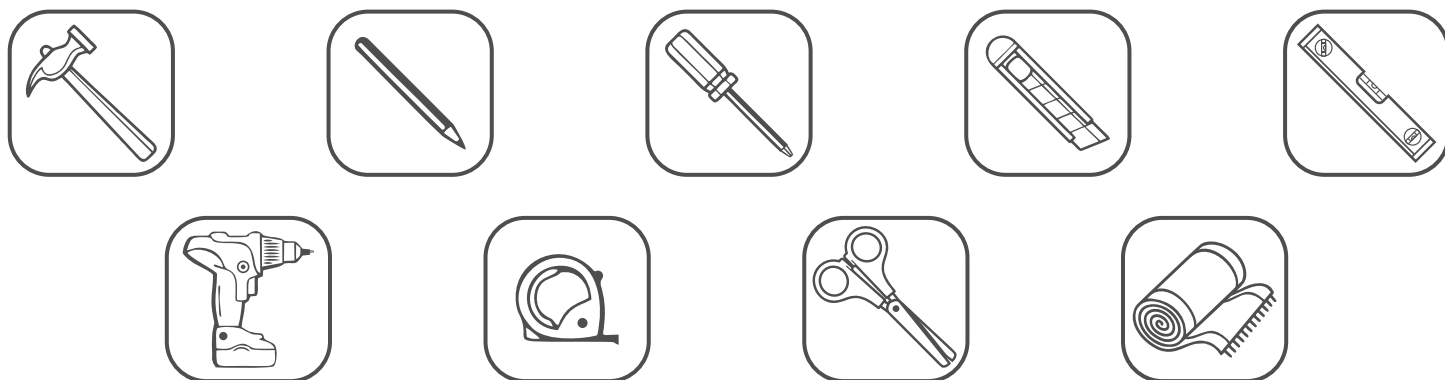


Арт. 105.03 "Грейс-105" Шкаф лев/прав (400x320x920)
Арт. 105.04 "Грейс-105" Шкаф-витрина лев/прав (400x320x920)
Арт. 105.07 "Грейс-105" Шкаф лев/прав (300x320x920)
Арт. 105.22 "Грейс-105" Шкаф лев/прав (450x320x920)
Арт. 105.23 "Грейс-105" Шкаф с решеткой лев/прав (400x320x920)

Наименование деталей


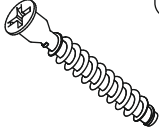
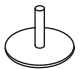
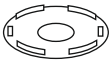

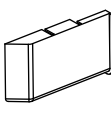
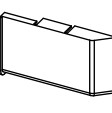
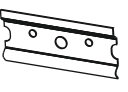

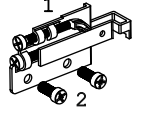
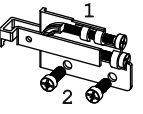
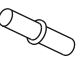
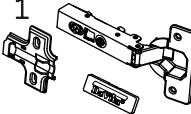



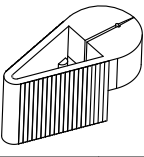
№	Наименование деталей	Модуль 105.03	Модуль 105.04	Модуль 105.07	Модуль 105.22	Модуль 105.23	Кол-во деталей
1.	Боковина левая	900x305	900x305	900x305	900x305	900x305	1 шт.
2.	Боковина правая	900x305	900x305	900x305	900x305	900x305	1 шт.
3.	Полка стационарная	368x304	368x304	268x304	418x304	368x304	2 шт.
4.	Полка вкладная	366x267	366x267	266x266	416x267	366x267	2 шт.
5.	Стенка ДВПО	885x386	885x386	885x286	885x436	885x386	1 шт.
6.	Дверь ун. МДФ	920x397	-	920x297	920x447	-	1 шт.
6.	Дверь ун. МДФ ДР	-	920x397	-	-	920x397	1 шт.

Необходимый инструмент



Установите на шуруповерте минимальные обороты!

Фурнитура в комплекте

	а		б		в		г		д		е		ж
Демпфер	2 шт.	Евровинт 50	8 шт.	Загл к ев. винту	8 шт.	Заглушка 35 бел.	3 шт.	Загл. самокл. Д14	53 шт.	Заглушка Scarpi-4 лев	1 шт.	Заглушка Scarpi-4 прав	1 шт.
	з		и		к		л		м		н		о
Крепеж полоса	2 шт.	Стяжка 30 мм	3 компл.	Навес Scarpi-4 лев	1 шт.	Навес Scarpi-4 прав	1 шт.	П/д "Дуплю"	8 шт.	Петля наклад. с доводчиком и с заглушкой	3 шт.	Ручка P423	1 шт.
	п		р		с								
Гвоздь 1,6x25	8 шт.	Шуруп 4x16	12 шт.	Держатель для гвоздя	1 шт.								

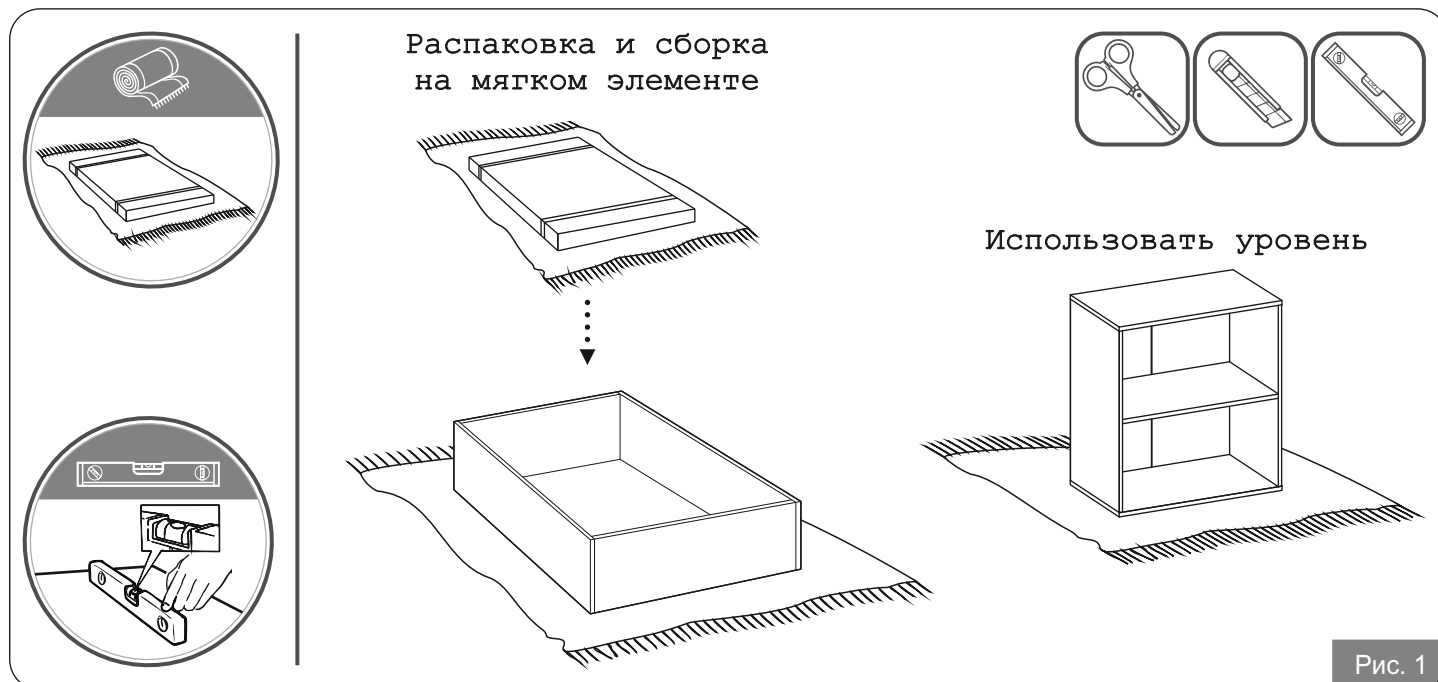
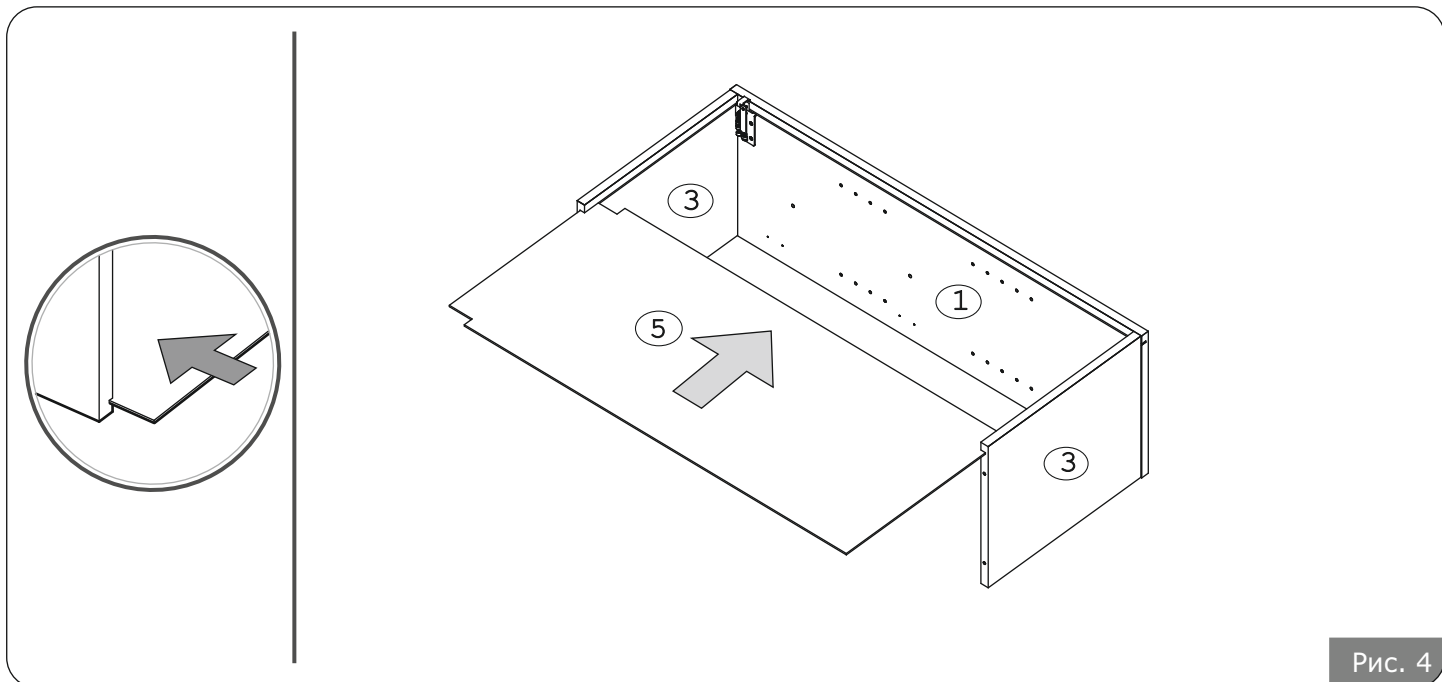
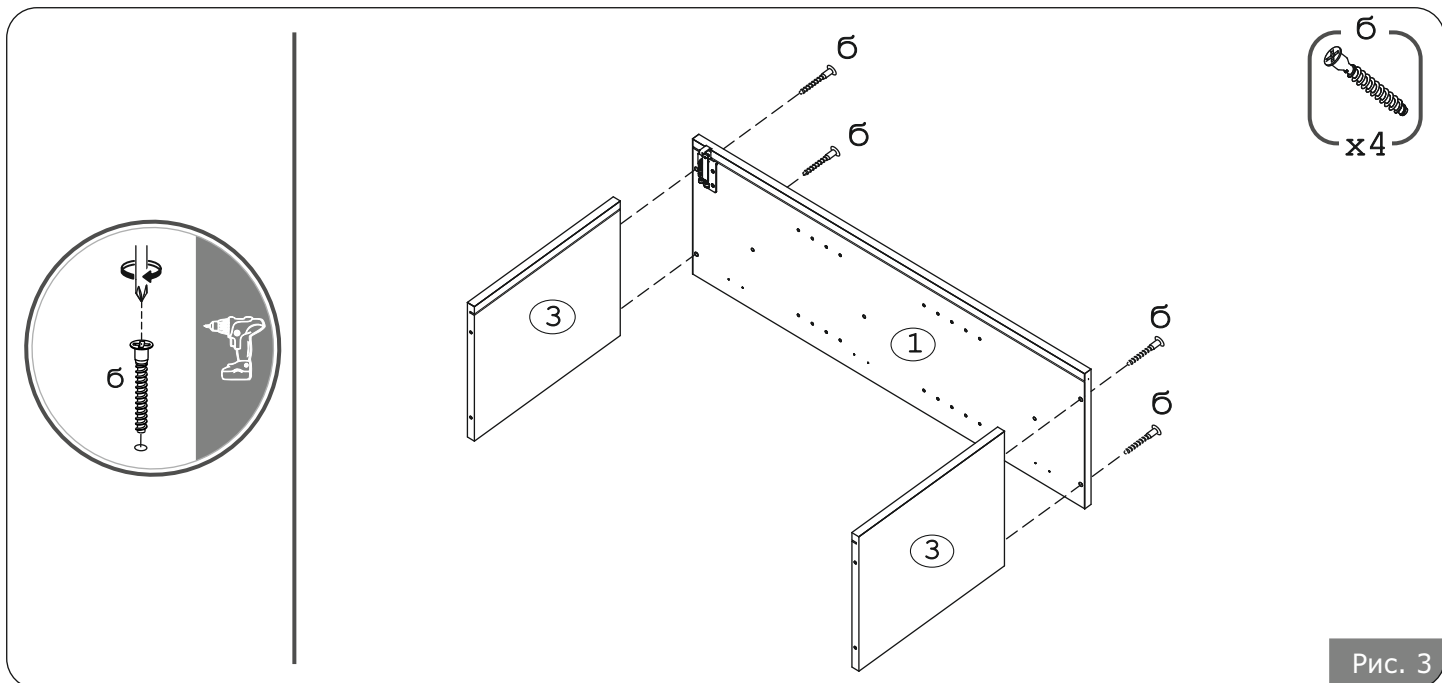
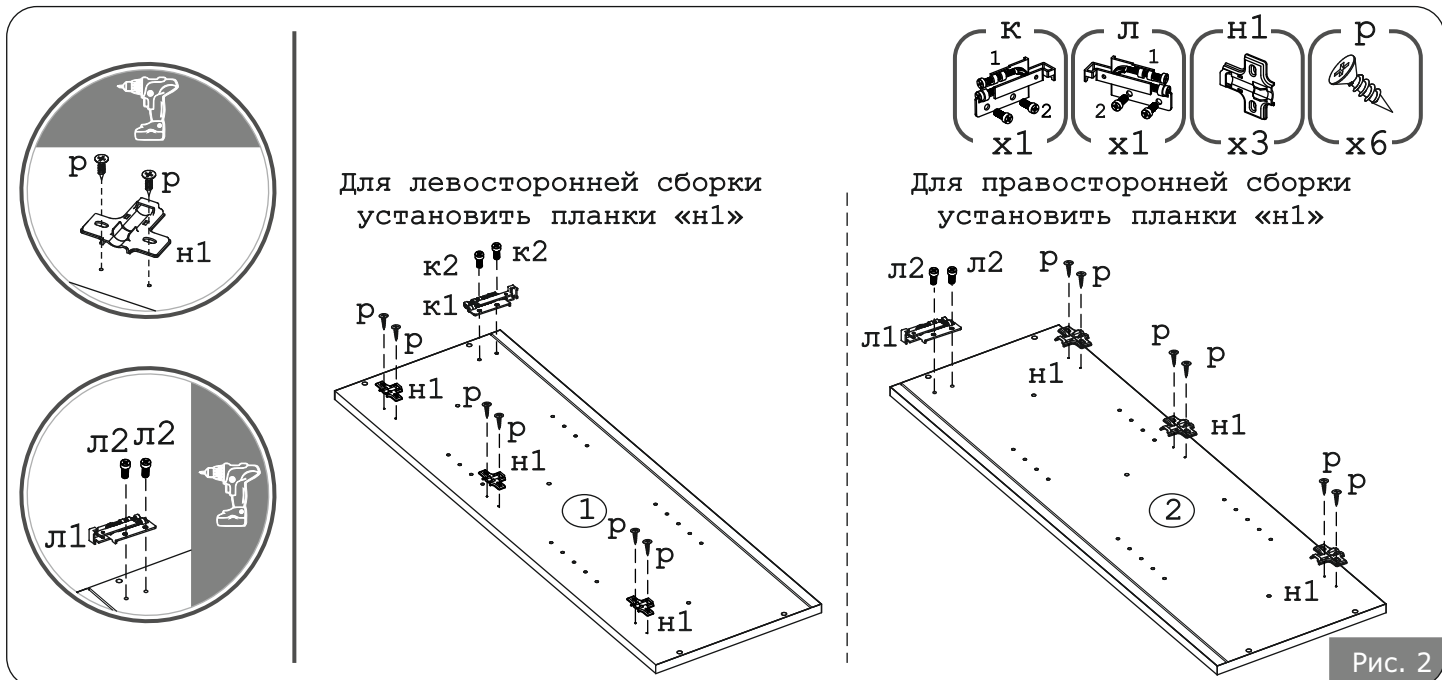


Рис. 1



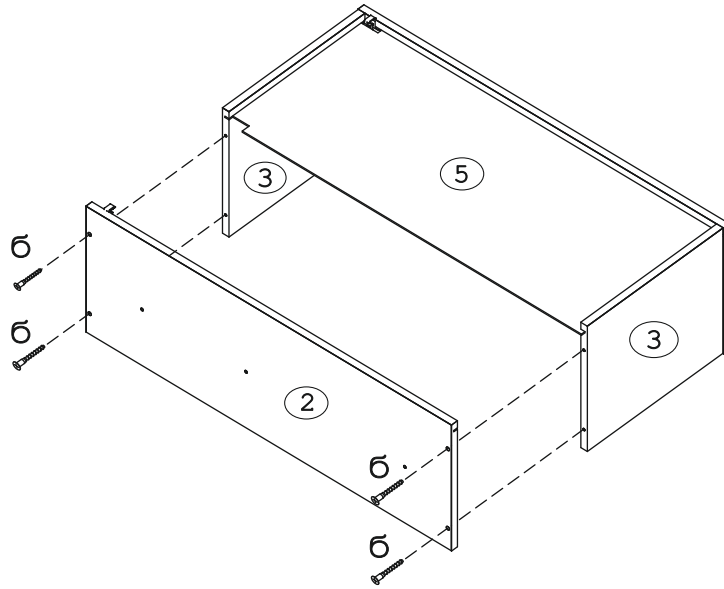
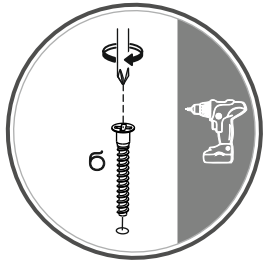
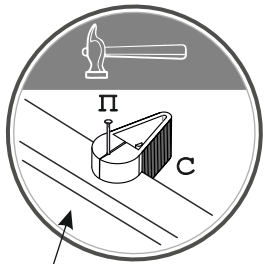
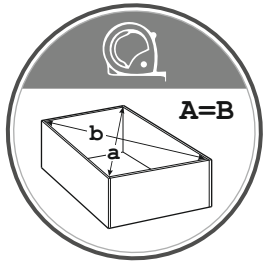


Рис. 5



Страна со
стенкой ДВП

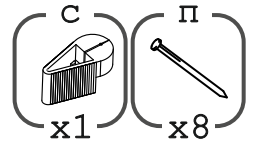
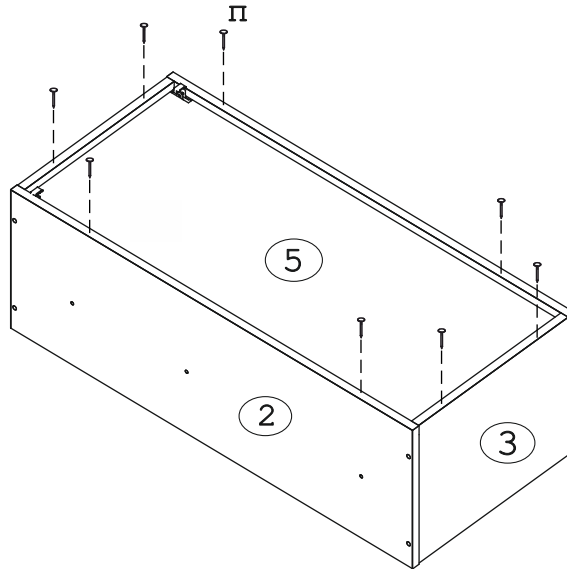
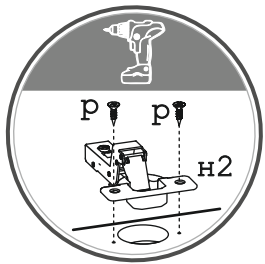
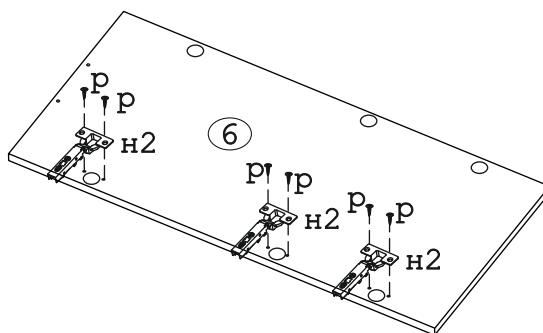


Рис. 6



Для левосторонней сборки



Для правосторонней сборки

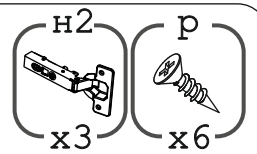
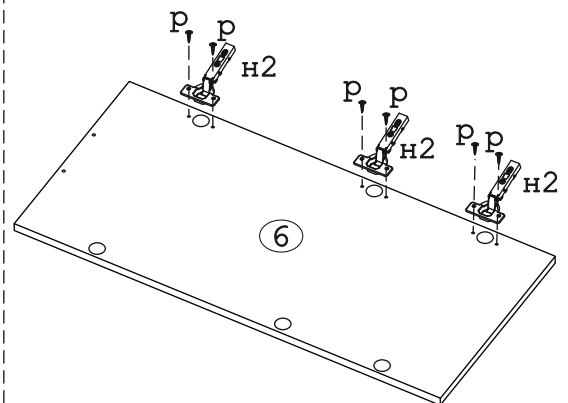


Рис. 7

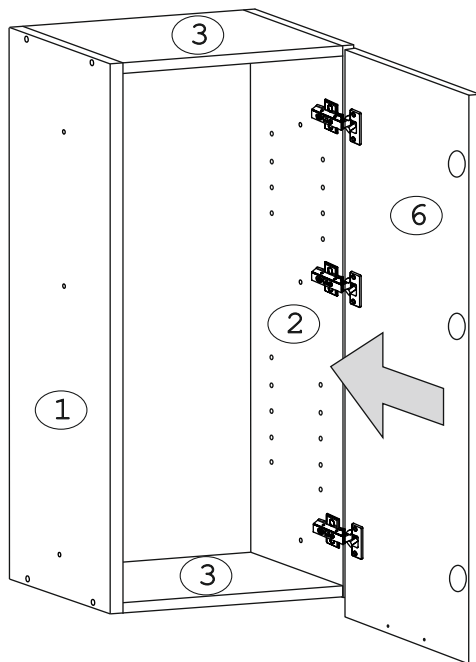
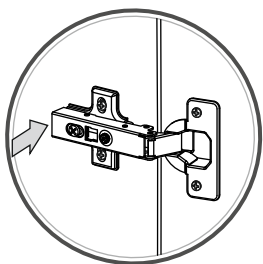
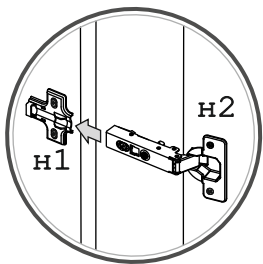
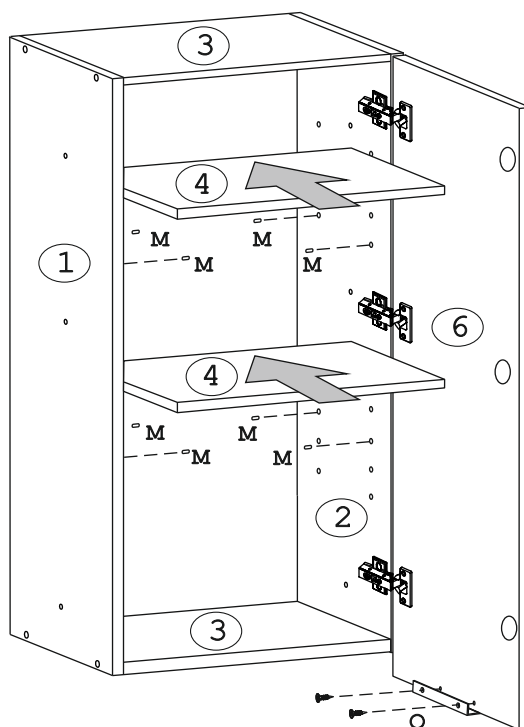
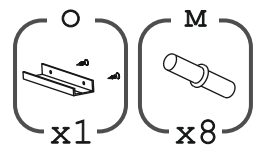
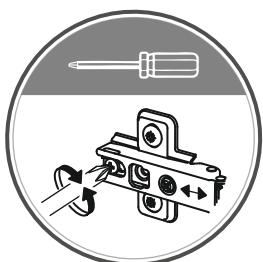
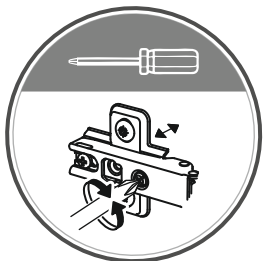
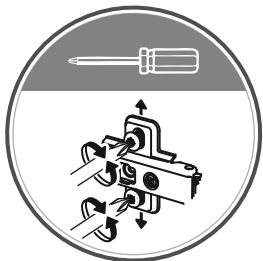


Рис. 8

Регулировка
петель



По желанию можно установить ручку или открывать дверь за счет свеса фасада.

Рис. 9