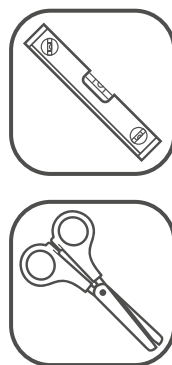
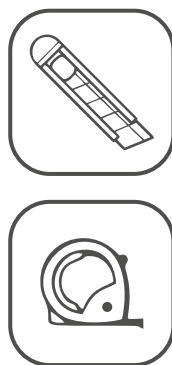
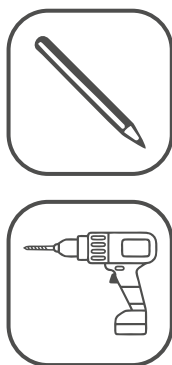
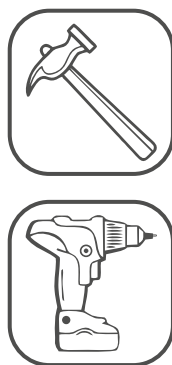


Наименование деталей


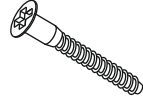
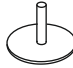


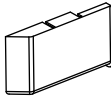
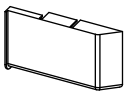
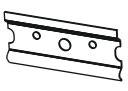
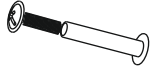
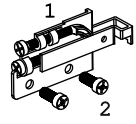
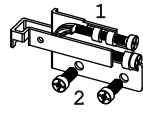
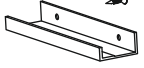
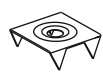


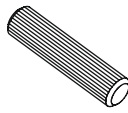
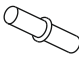
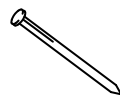

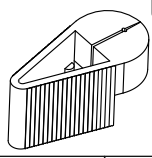
1. Боковина левая	900x305	1 шт.	7. Полка вкладная	766x267	1 шт.
2. Боковина правая	900x305	1 шт.	8. Стенка верхняя ДВПО	786x474	1 шт.
3. Полка стац. верх.	768x304	1 шт.	9. Стенка нижняя ДВПО	786x410	1 шт.
4. Полка стац. нижн.	768x304	1 шт.	10. Дверь верх. МДФ	796x488	1 шт.
5. Полка стационарная	768x282	1 шт.	11. Дверь нижн. МДФ ДР	796x429	1 шт.
6. Полка вкладная	766x196	1 шт.			

Необходимый инструмент

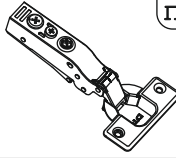
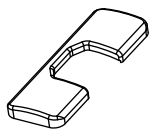

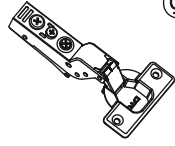
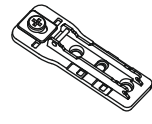
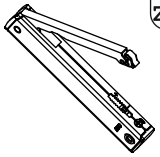
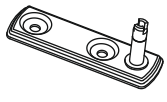
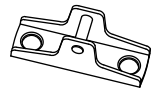
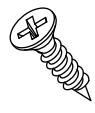


Установите на шуруповерте минимальные обороты!

Фурнитура в комплекте

а	б	в	г	д	е	ж
						
Демпфер 4 шт.	Евровинт 50 12 шт.	Загл к ев.винту 12 шт.	Саморез 6x10 8 шт.	Загл. самокл. Д14 35 шт.	Заглушка Scarpi-4 лев 1 шт.	Заглушка Scarpi-4 прав 1 шт.
з	и	к	л	м	н	о
						
Крепеж полоса 2 шт.	Стяжка 30 мм 3 компл.	Навес Scarpi-4 лев 1 шт.	Навес Scarpi-4 прав 1 шт.	Ручка P423 2 шт.	Шайба КРАБ 6 шт.	Шуруп 3x12 п/сфера 6 шт.
т	у	х	ц	ш	 Максимальная полезная нагрузка на модуль до 70 кг.	
						
Шкант дерев 8x30 2 шт.	П/д "Дупло" 8 шт.	Гвоздь 1,6x25 12 шт.	Шуруп 3,5x15 20 шт.	Держатель для гвоздя 1 шт.		

ДТС SE Комплект м/м High индекс 960-2350 №9:

п	р	с	ф	ц
				
Петля накл. 45мм с довод. ДТС 3 шт.	Заглушка чашки петли ДТС 6 шт.	Заглушка для плеча петли ДТС 6 шт.	Петля внутр. 45мм с довод. ДТС 3 шт.	Монтажная планка Н0 ДТС 6 шт.
Подъемный м/м High DTC SE (4 компл.):				
z1	z2	z3	z4	
				
Откидной м/м High DTC SE 4 шт.	Монтажная планка ДТС 4 шт.	Крепление фасада ДТС 4 шт.	Шуруп 4x16 ДТС 16 шт.	

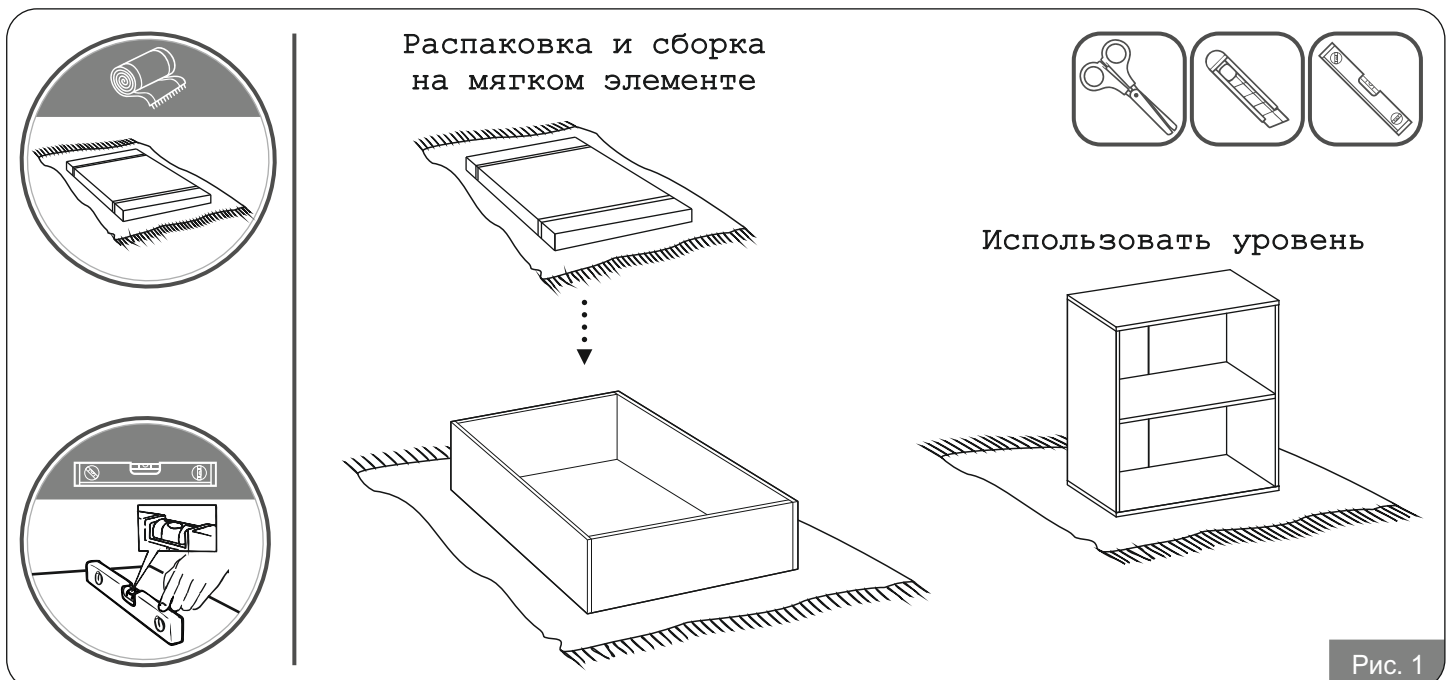


Рис. 1

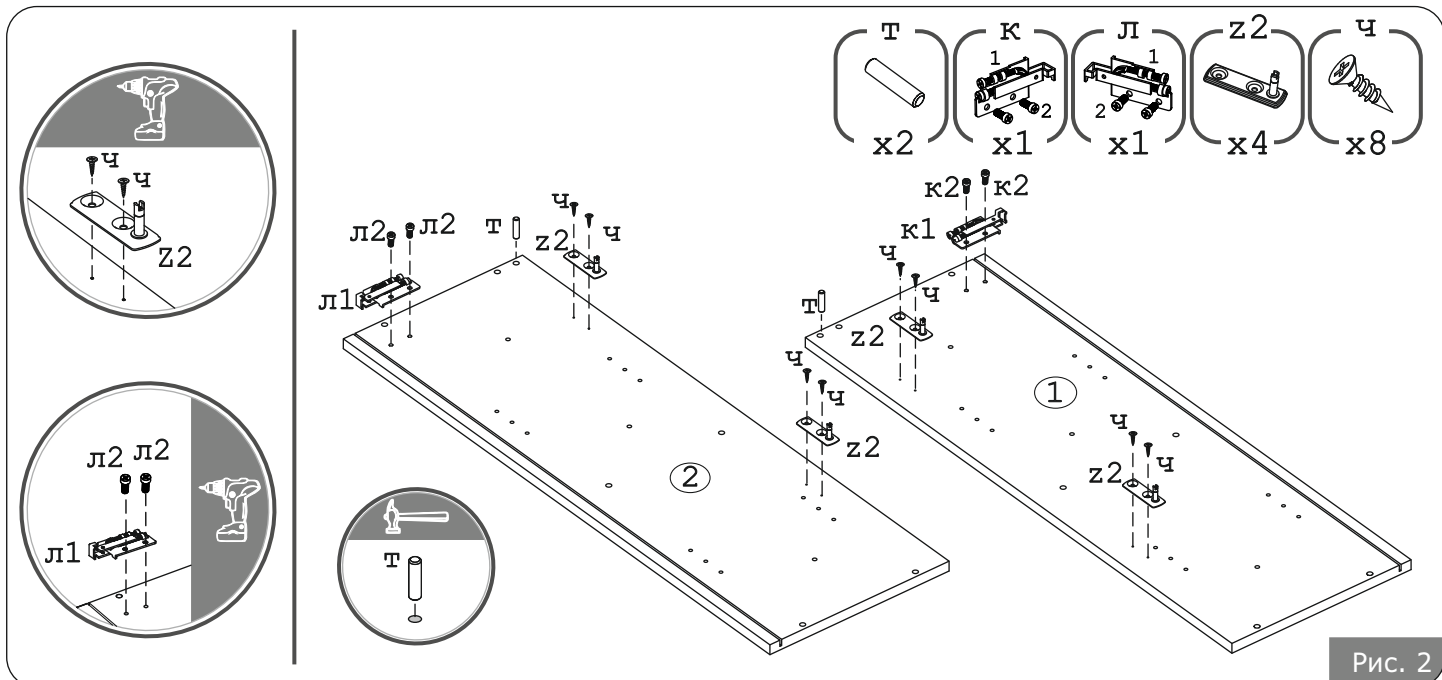


Рис. 2

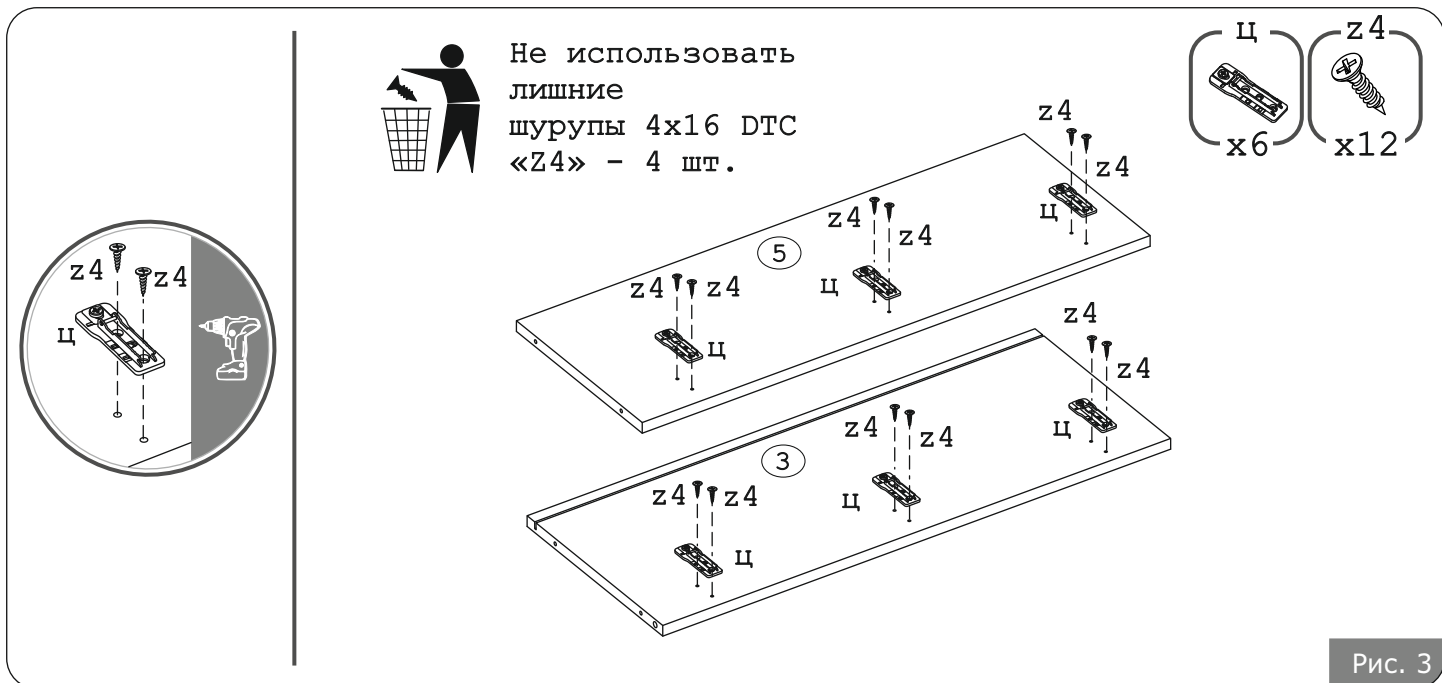


Рис. 3

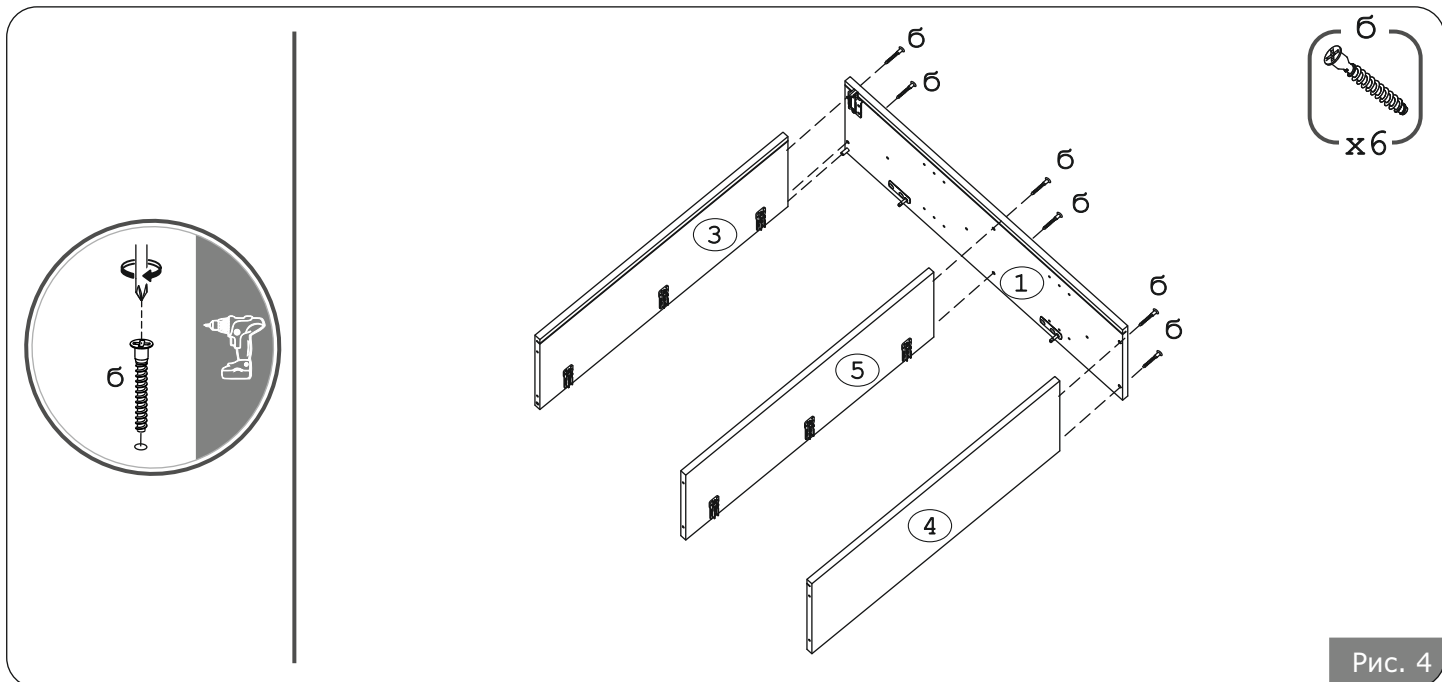


Рис. 4

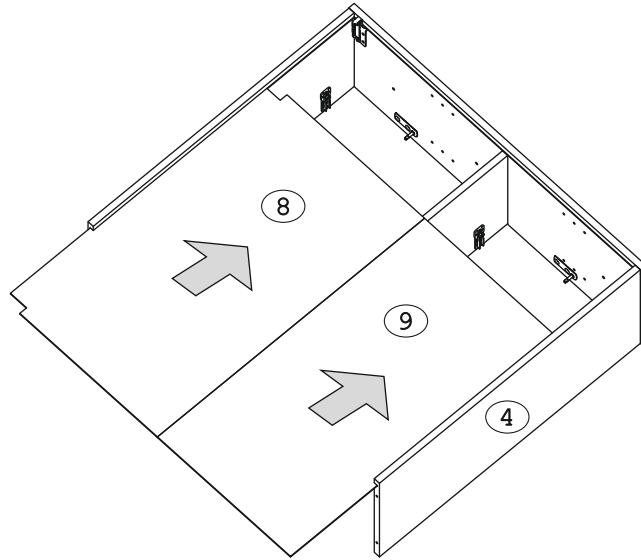
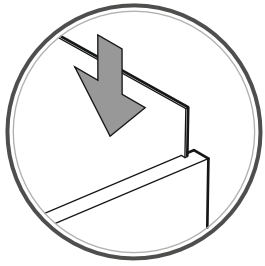


Рис. 5

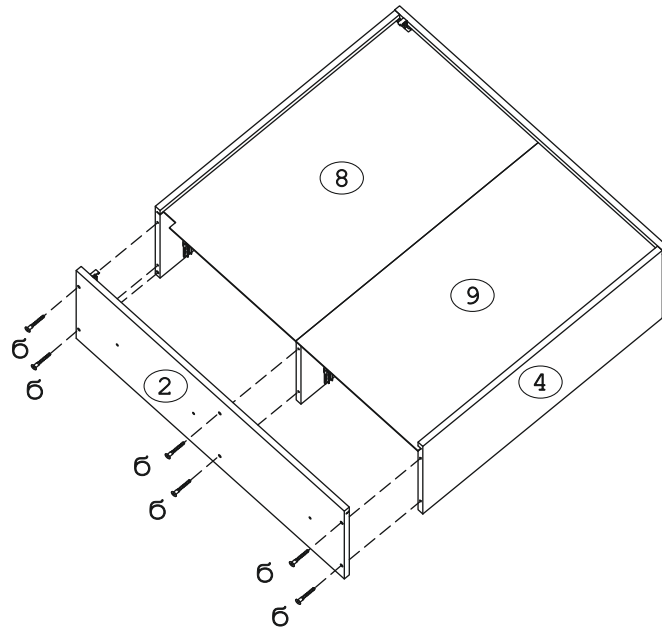
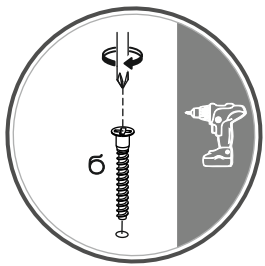
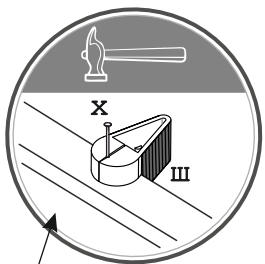
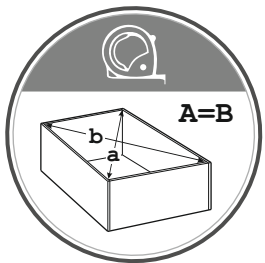


Рис. 6



Сторона со
стенкой ДВП

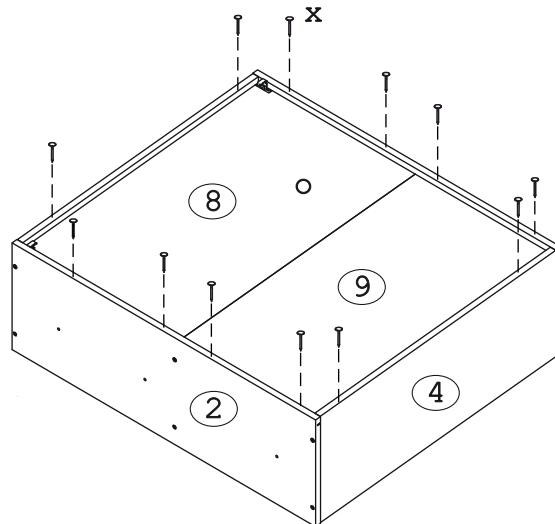
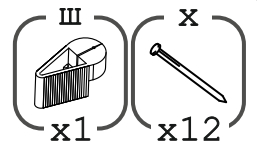


Рис. 7

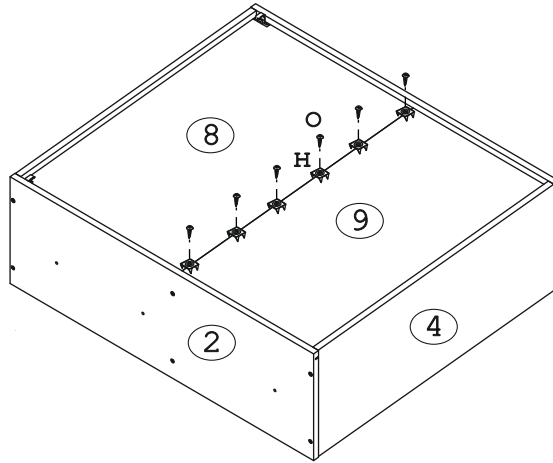
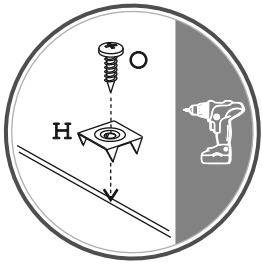
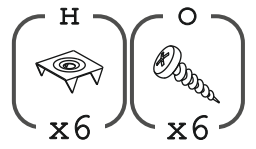


Рис. 8

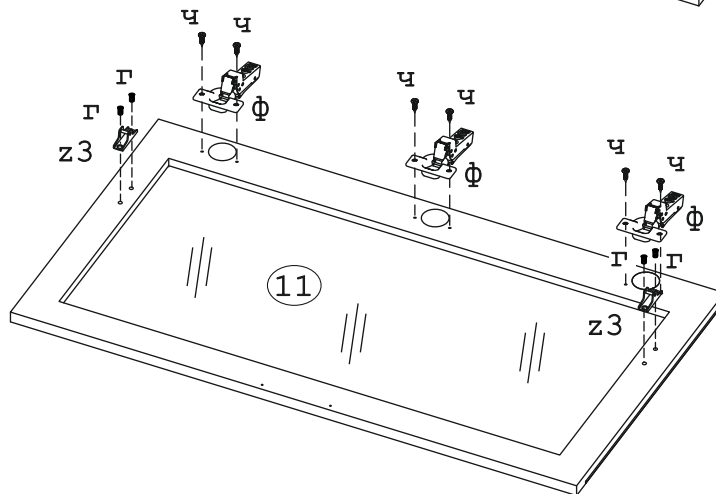
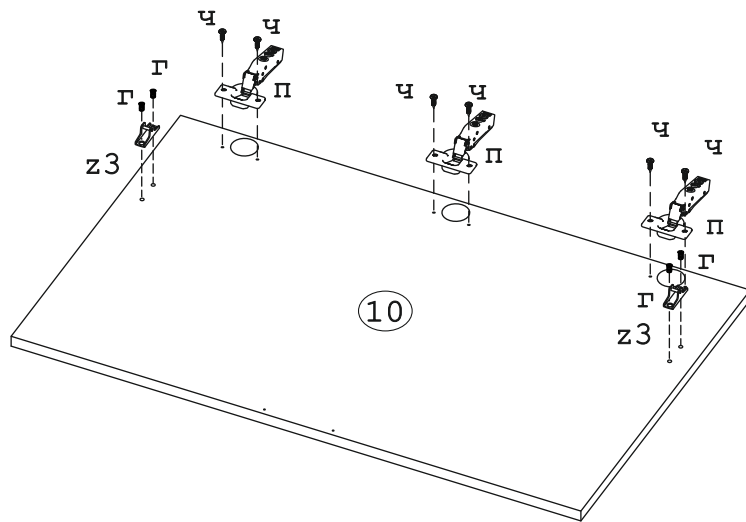
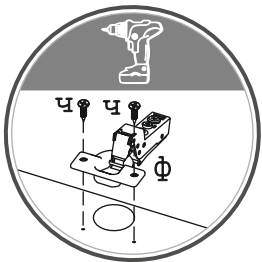
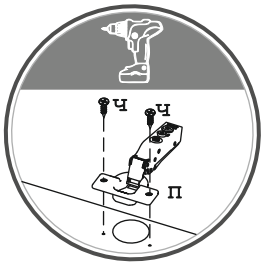
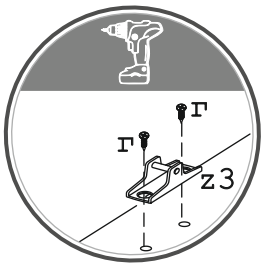
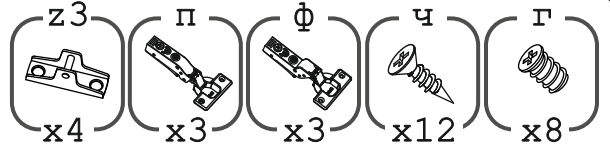
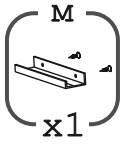
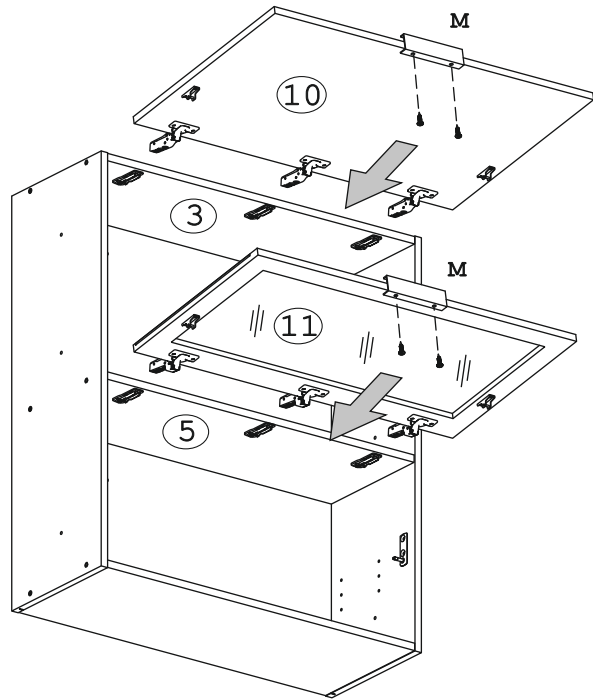
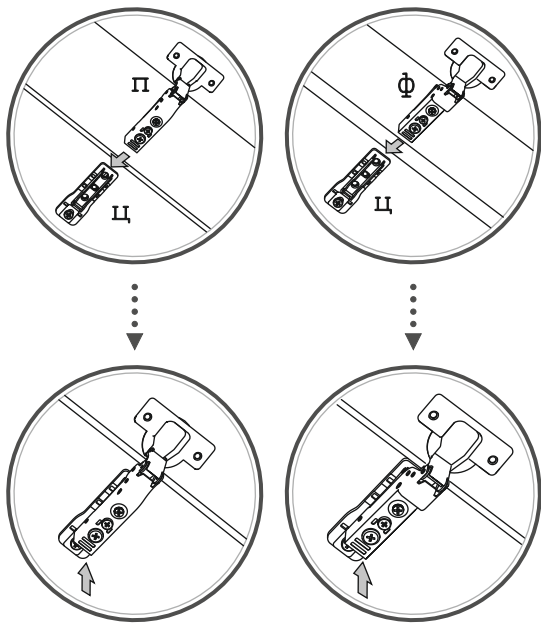
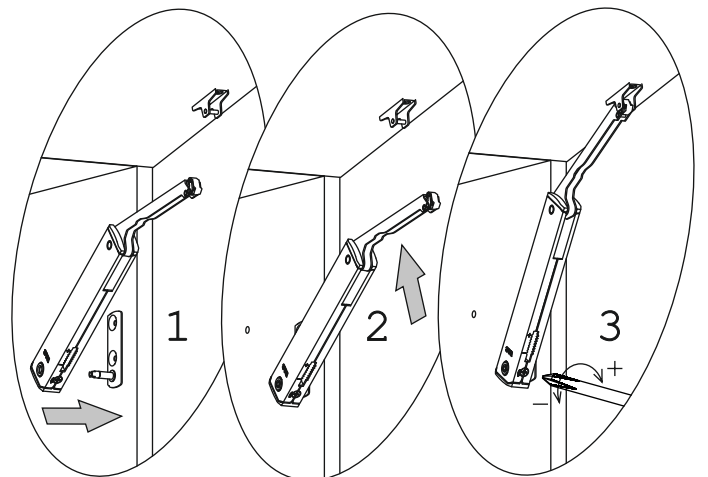
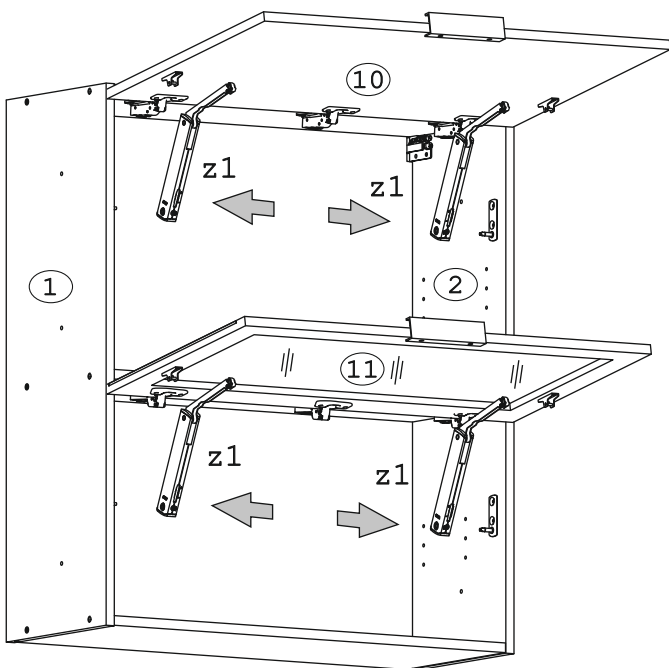


Рис. 9



По желанию на дверь №11 можно установить ручку или открывать дверь за счет свеса фасада.

Рис. 10



Точная настройка силового механизма (z1) осуществляется отверткой. При правильной настройке силового механизма фасад останавливается в любом положении.

На левом и правом силовом механизме должны быть выставлены одинаковые значения.

Рис. 11

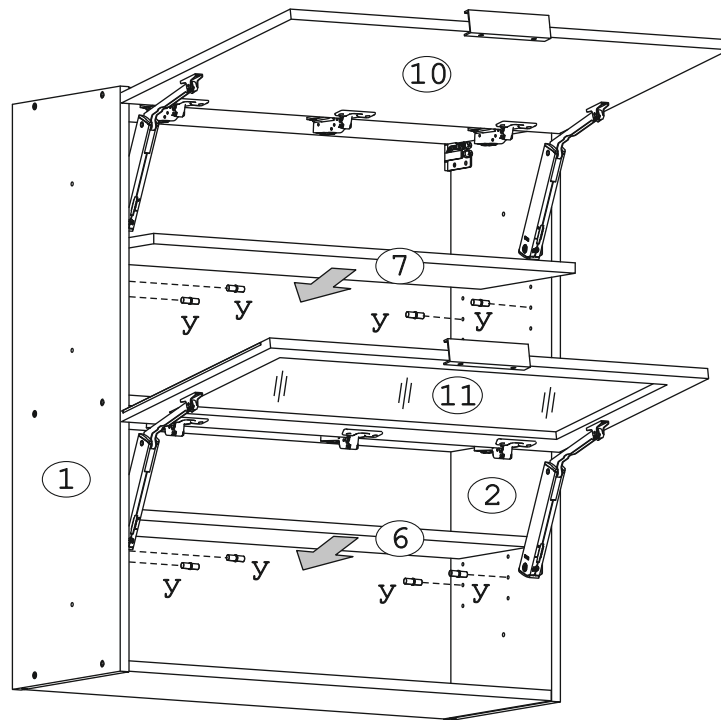
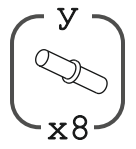
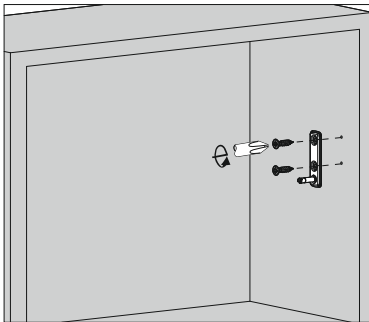


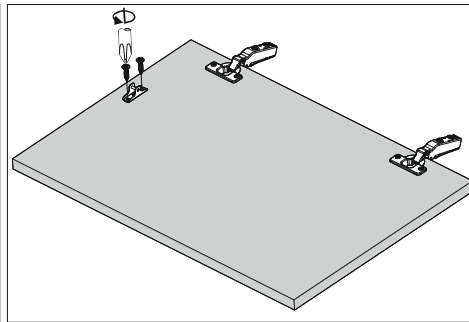
Рис. 12

Инструкция от производителя подъемных механизмов

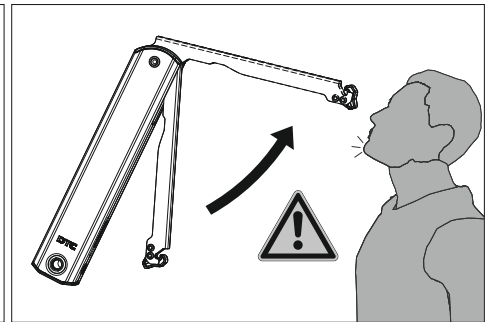
Монтаж



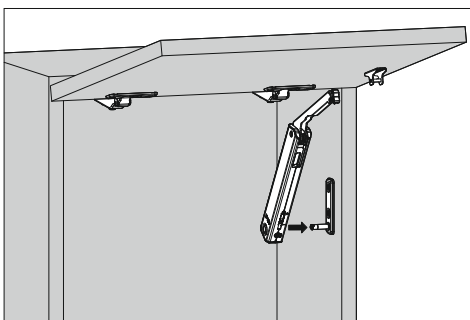
Установка крепления к корпусу



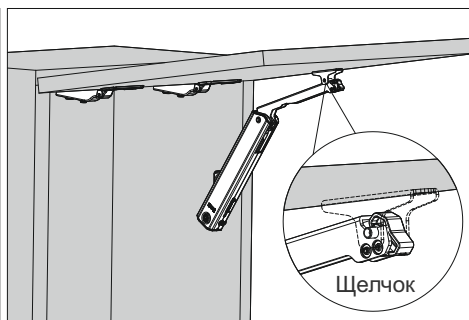
Установка крепления к фасаду



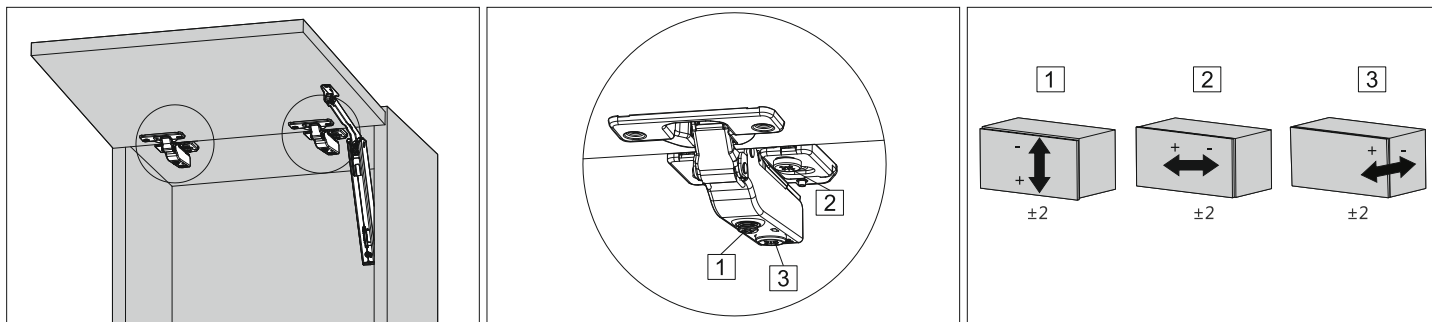
Существует опасность получения травмы при выскакивании рычага. Не опускайте рычаг.



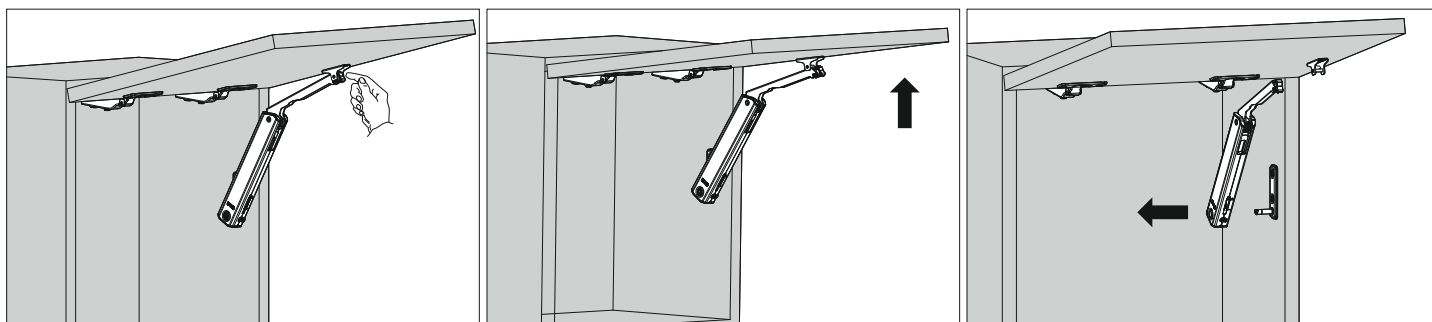
Установка фасада



Регулировка фасада



Демонтаж



Регулировка зависания фасада

