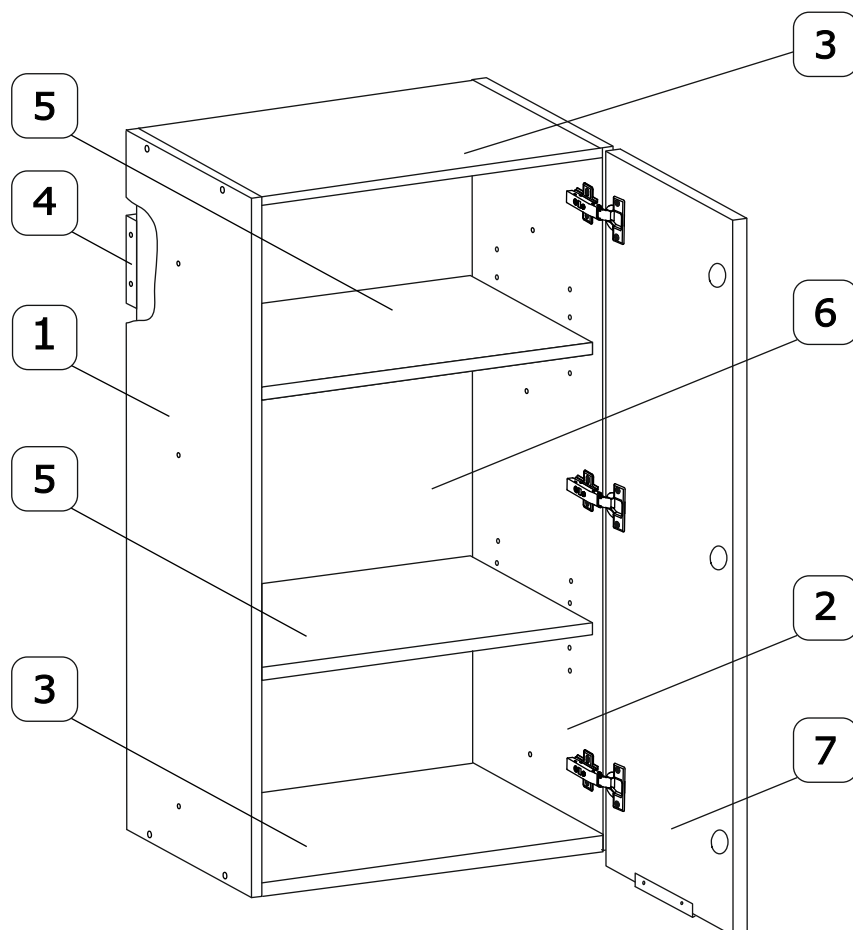
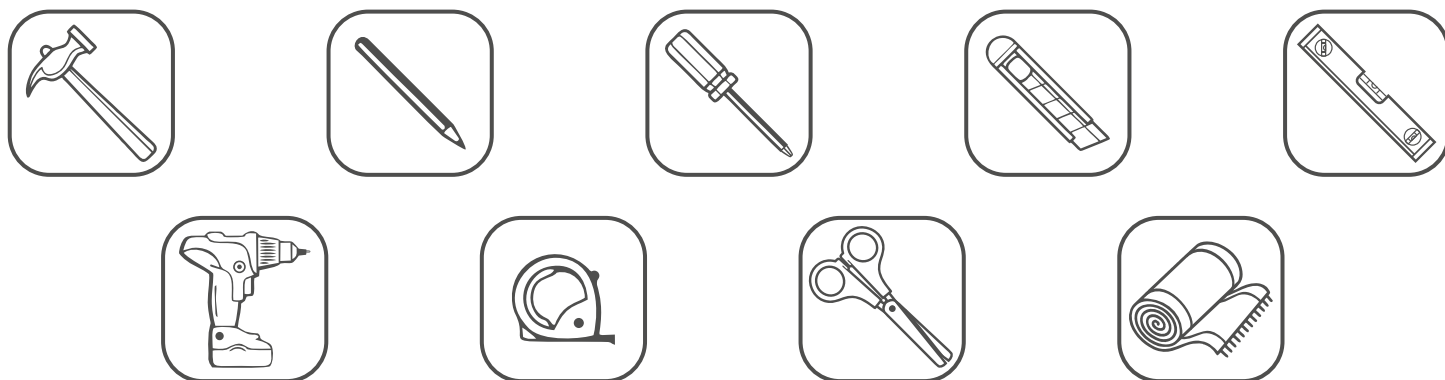


**Арт. 105.10 "Грейс-105" Шкаф лев/прав (500x320x920)**
**Арт. 105.15 "Грейс-105" Шкаф-витрина лев/прав (600x320x920)**
**Арт. 105.36 "Грейс-105" Шкаф лев/прав (600x320x920)**

**Наименование деталей**

№	Наименование деталей	Модуль 105.10	Модуль 105.15	Модуль 105.36	Кол-во деталей
1.	Боковина левая	900x305	900x305	900x305	1 шт.
2.	Боковина правая	900x305	900x305	900x305	1 шт.
3.	Полка стационарная	468x304	568x304	568x304	2 шт.
4.	Ригель	468x124	568x124	568x124	1 шт.
5.	Полка вкладная	466x267	566x267	566x267	2 шт.
6.	Стенка ДВПО	885x486	885x586	885x586	1 шт.
7.	Дверь ун. МДФ	920x497	-	920x596	1 шт.
7.	Дверь ун. МДФ ДР	-	920x596	-	1 шт.

## Необходимый инструмент



Установите на шуруповерте минимальные обороты!

## Фурнитура в комплекте

а		б		в		г		д		е		ж	
Демпфер	2 шт.	Евровинт 50	12 шт.	Загл к ев. винту	12 шт.	Заглушка 35 бел.	3 шт.	Загл. самокл. Д14	53 шт.	Заглушка Scarpi-4 лев	1 шт.	Заглушка Scarpi-4 прав	1 шт.
з		и		к		л		м		н		о	
Шуруп 4x16	12 шт.	Крепёж полоса	2 шт.	Стяжка 30 мм	3 компл.	Навес Scarpi-4 лев	1 шт.	Навес Scarpi-4 прав	1 шт.	П/д "Дупло"	8 шт.	Петля наклад. с доводчиком H23 и заглушкой	3 шт.
п		р		с		<p>Максимальная полезная нагрузка на модуль до 70 кг.</p>							
Ручка P423	1 шт.	Гвоздь 1,6x25	8 шт.	Держатель для гвоздя	1 шт.								

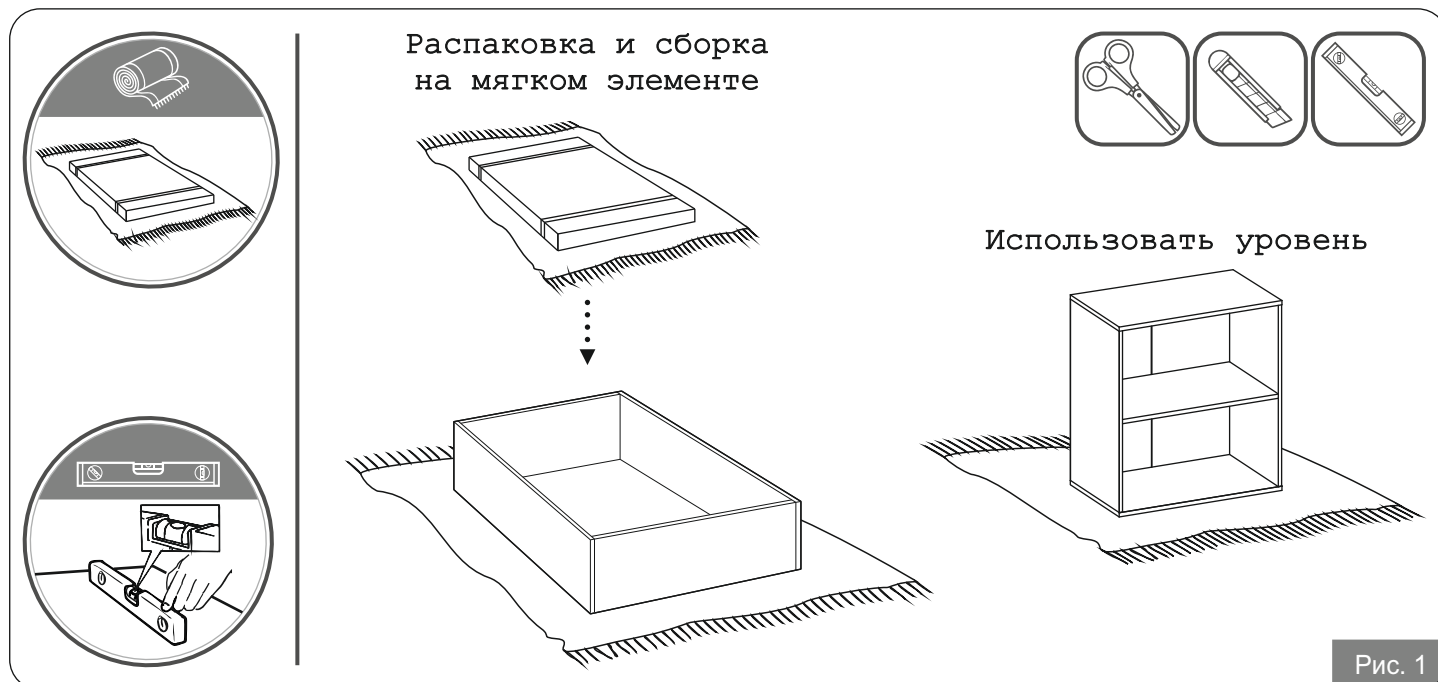


Рис. 1



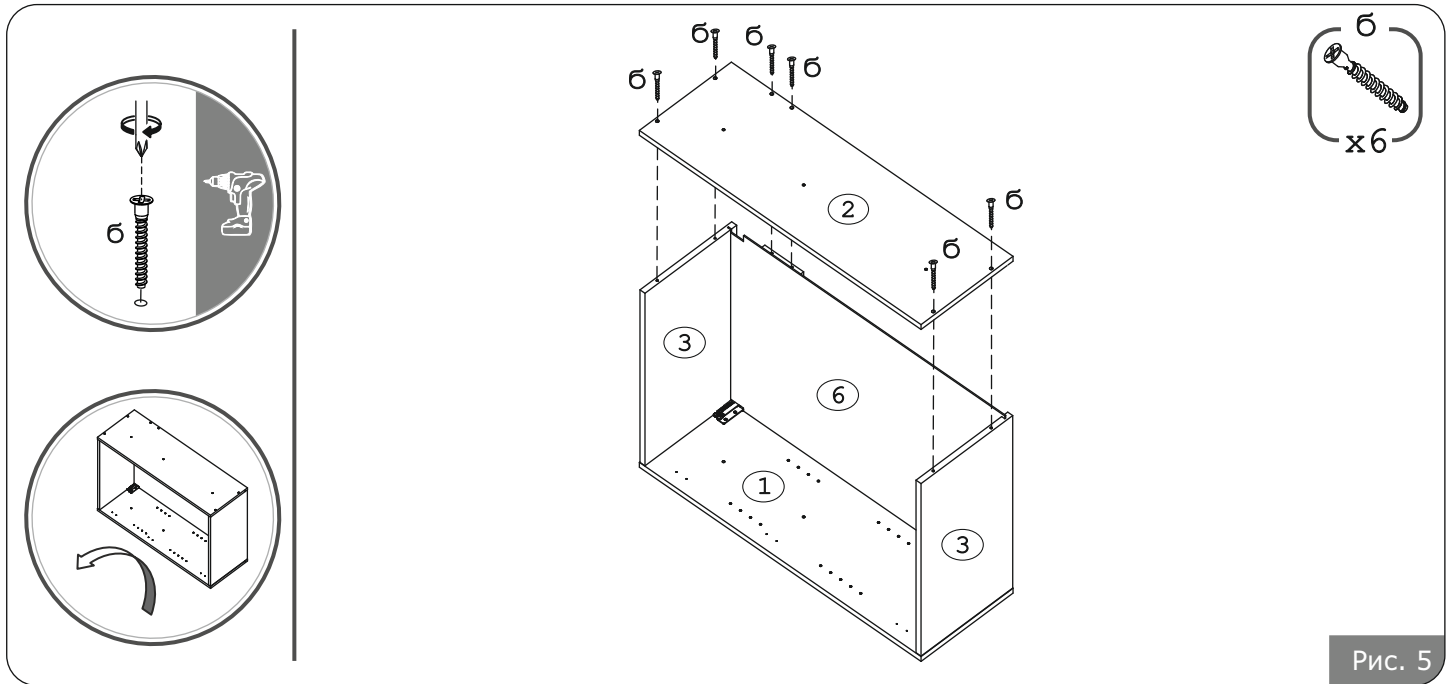


Рис. 5

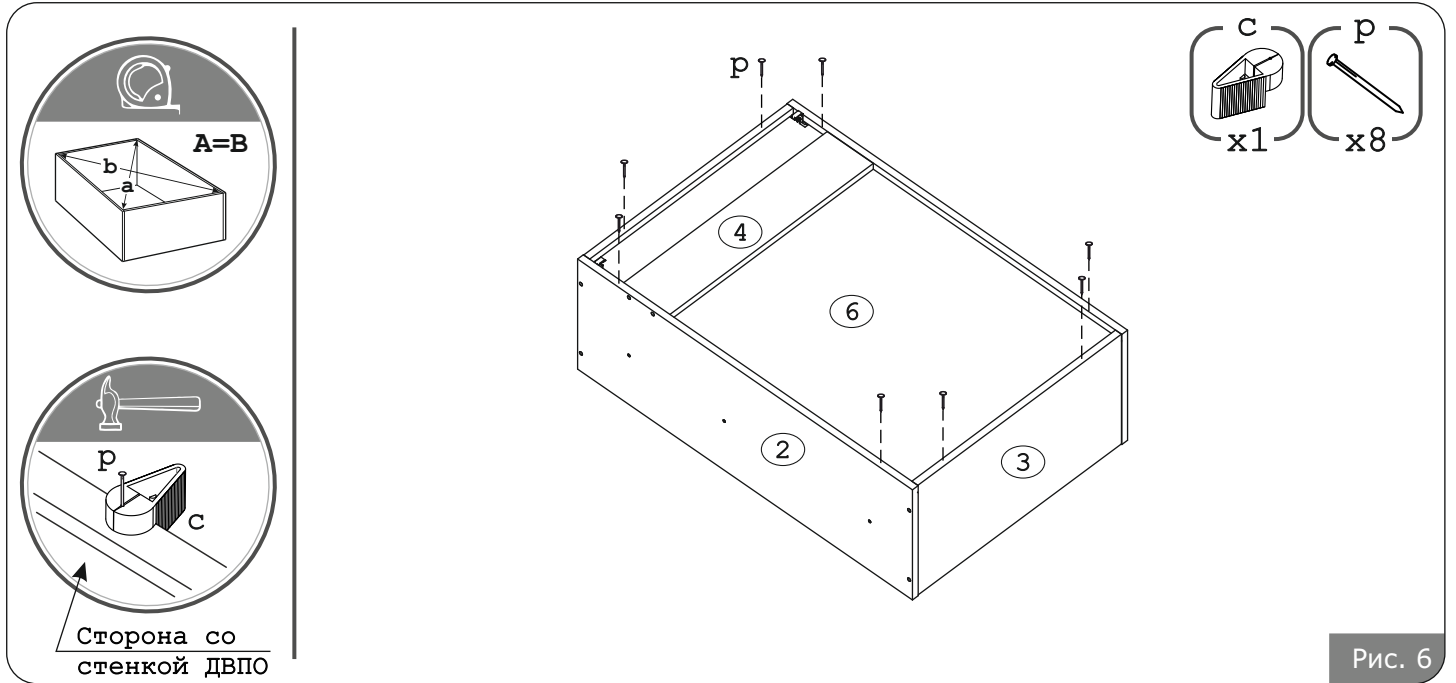


Рис. 6

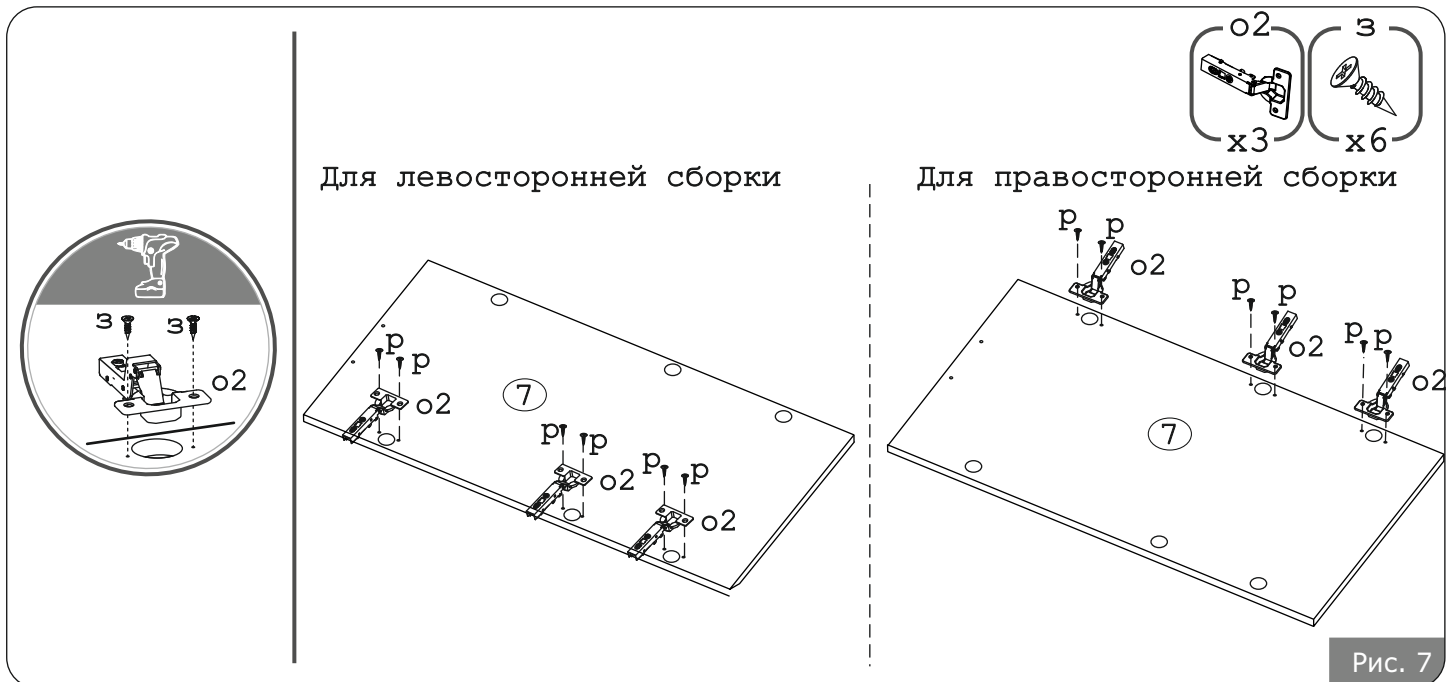


Рис. 7

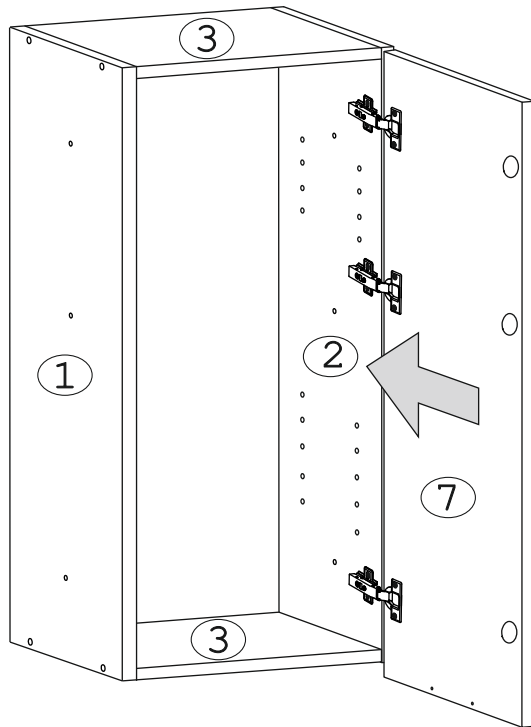
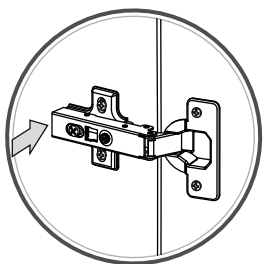
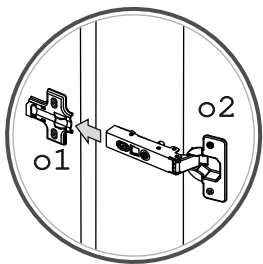
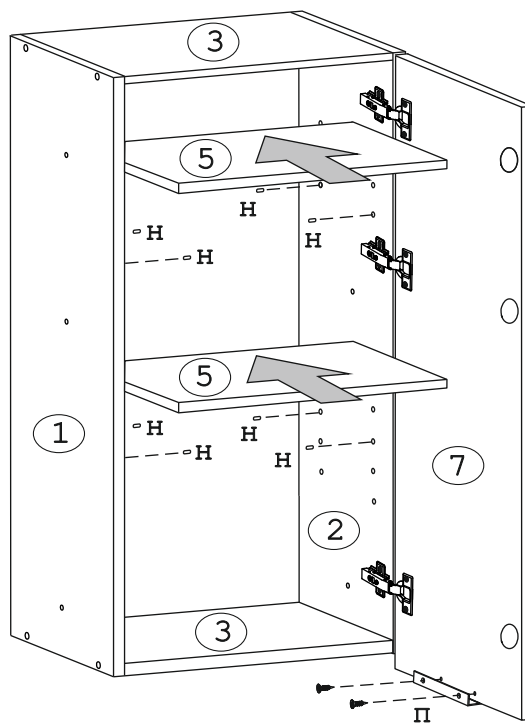
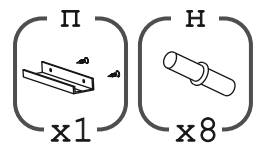
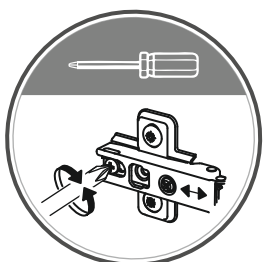
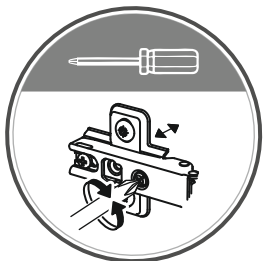
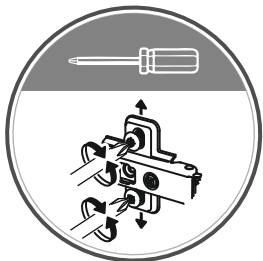


Рис. 8

Регулировка  
петель



По желанию можно установить ручку или открывать дверь за счет свеса фасада.

Рис. 9