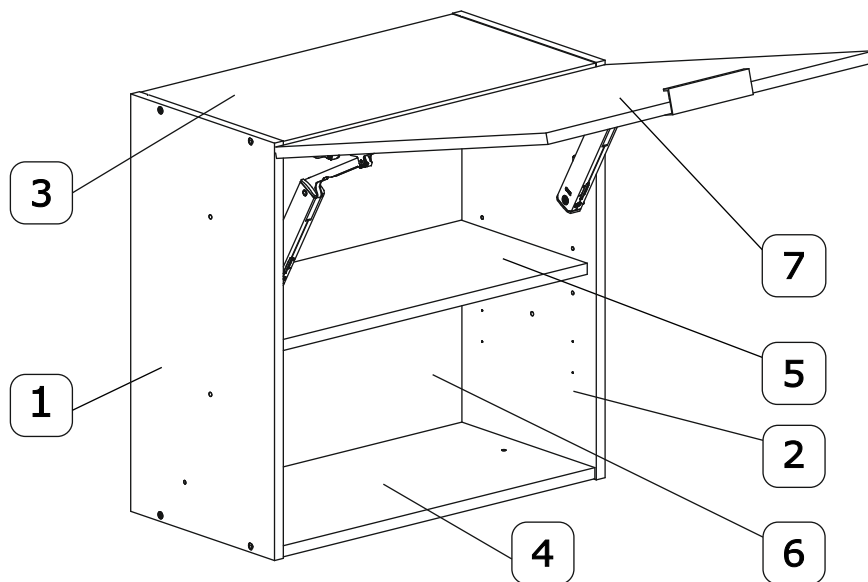
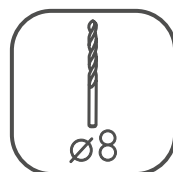
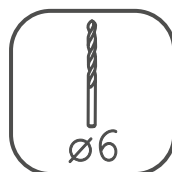
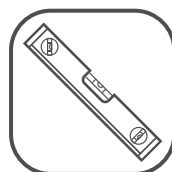

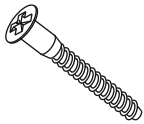



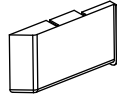
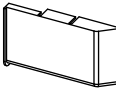
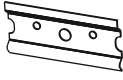
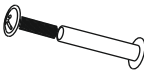
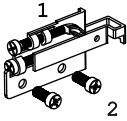
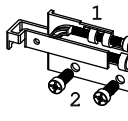
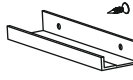

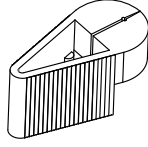
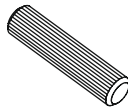
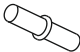


Арт. 105.12 "Грейс-105" Шкаф над вытяжкой (с откидной системой) (500x320x600)
Арт. 105.14 "Грейс-105" Шкаф над вытяжкой (с откидной системой) (600x320x600)

Наименование деталей

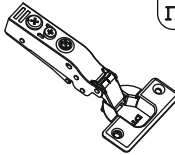
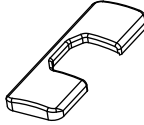

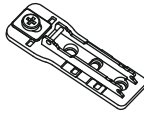
№	Наименование деталей	Модуль 105.12	Модуль 105.14	Кол-во деталей
1.	Боковина левая	602x305	602x305	1 шт.
2.	Боковина правая	602x305	602x305	1 шт.
3.	Полка стац. верхняя	468x304	568x304	1 шт.
4.	Полка стац. нижняя	468x302	568x302	1 шт.
5.	Полка вкладная	466x267	566x267	1 шт.
6.	Стенка ДВП	586x486	586x586	1 шт.
7.	Дверь МДФ	596x497	596x596	1 шт.

Необходимый инструмент

Установите на шуруповерте минимальные обороты!

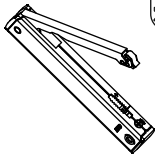
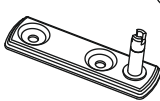
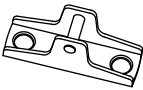

Фурнитура в комплекте

a	б	в	г	д	е	ж	
							
Демпфер 2 шт.	Евровинт 50 8 шт.	Загл к ев. винту 8 шт.	Шуруп 3,5x15 14 шт.	Загл. самокл. Д14 6 шт.	Заглушка Scarpri-4 лев 1 шт.	Заглушка Scarpri-4 прав 1 шт.	
з	и	к	л	м	н	о	
							
Крепеж полоса 2 шт.	Стяжка 30 мм 2 компл.	Навес Scarpri-4 лев 1 шт.	Навес Scarpri-4 прав 1 шт.	Ручка P423 1 шт.	Гвоздь 1,6x25 8 шт.	Держатель для гвоздя 1 шт.	
						т	у
							
						Шкант дерев 8x30 2 шт.	П/д "Дупло" 4 шт.

DTC SE Комплект м/м High индекс 960-2350 №8:


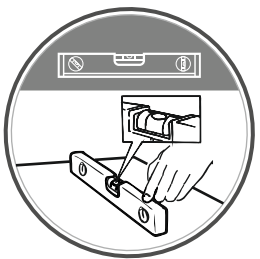
п	р	с	ф
			
Петля наклад. 45мм с довод. DTC 3 шт.	Заглушка чашки петли DTC 3 шт.	Заглушка для плеча петли DTC 3 шт.	Монтажная планка H0 DTC 3 шт.

Подъемный м/м High DTC SE (2 компл.):

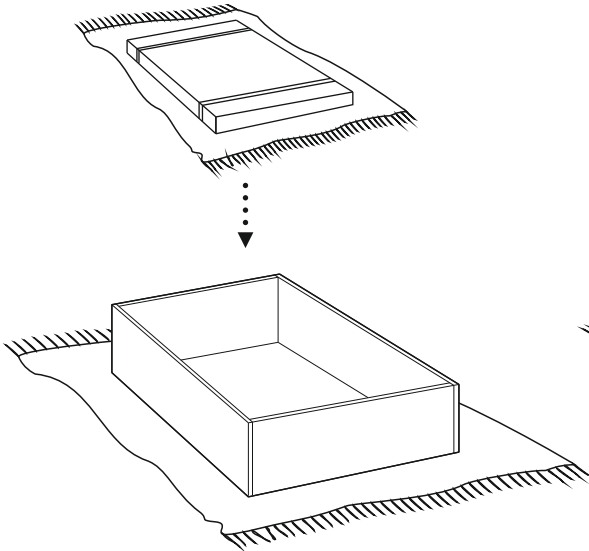
z1	z2	z3	z4
			
Откидной м/м High DTC SE 2 шт.	Монтажная планка DTC 2 шт.	Крепление фасада DTC 2 шт.	Шуруп 4x16 DTC 8 шт.






Максимальная полезная нагрузка на модуль до 70 кг.

Распаковка и сборка на мягком элементе



Использовать уровень

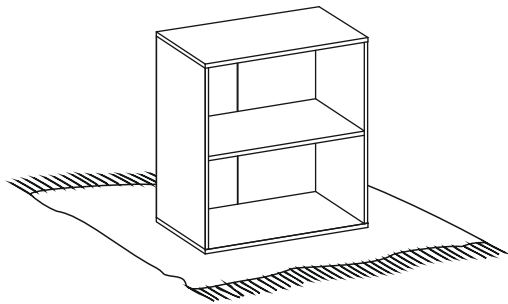


Рис. 1

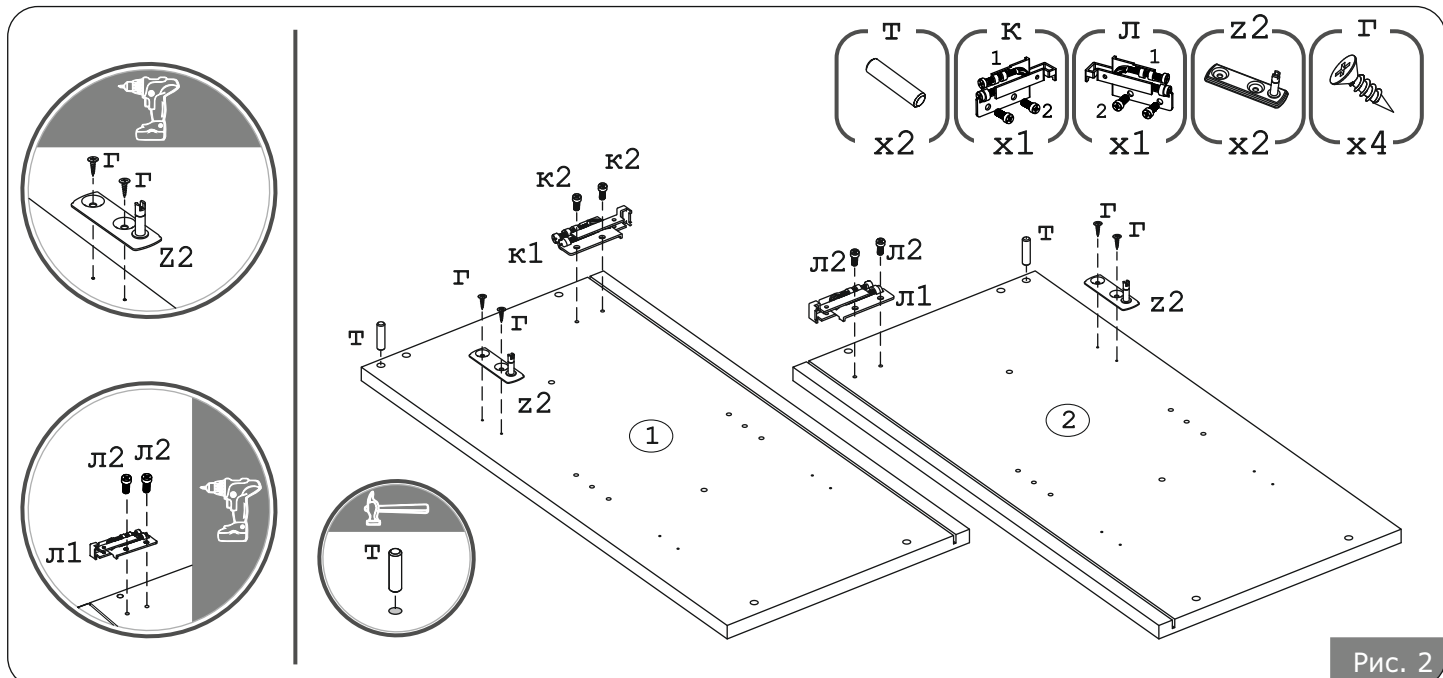
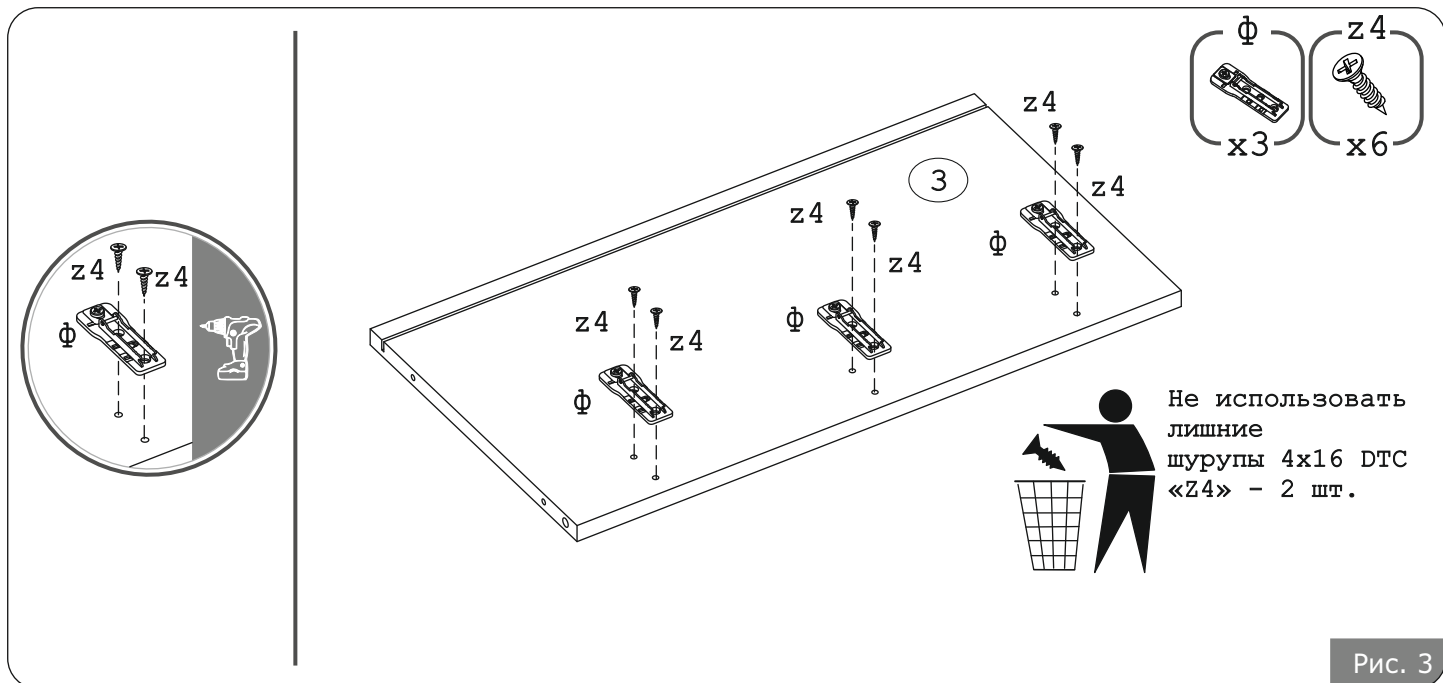
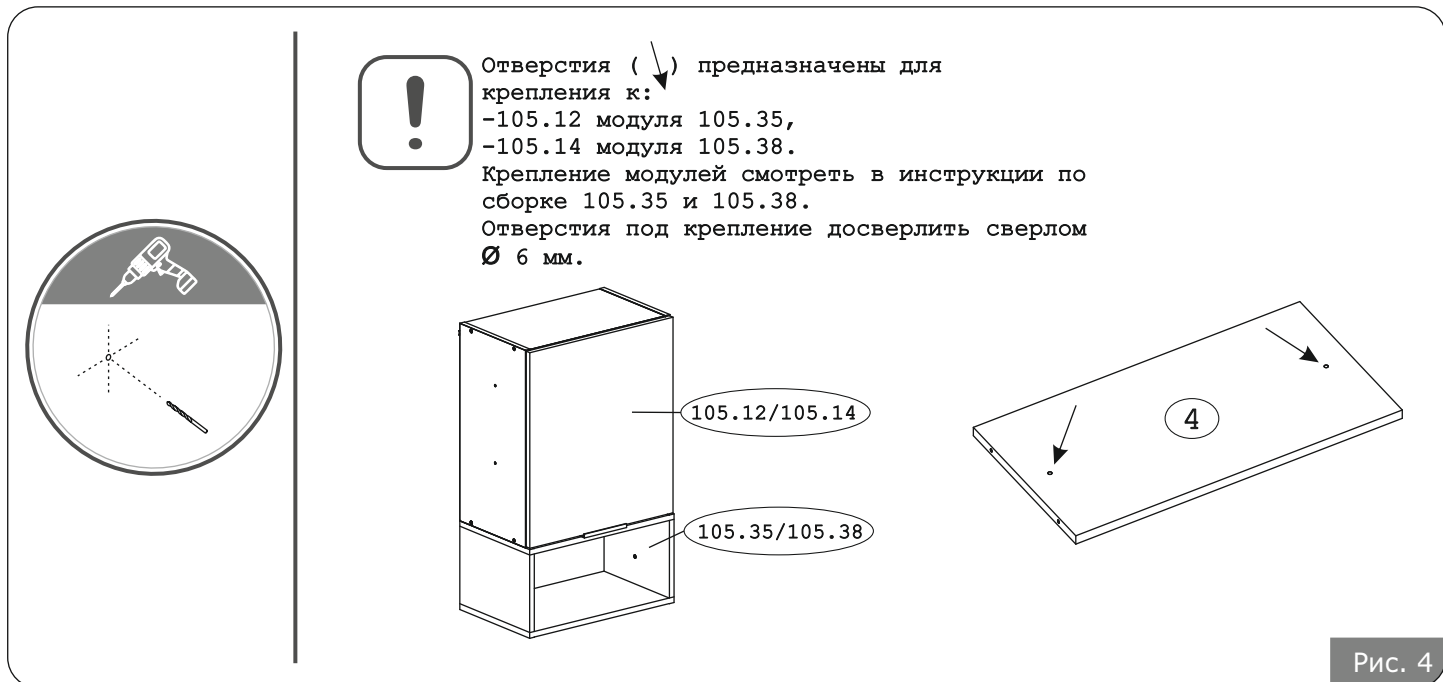


Рис. 2



Не использовать лишние шурупы 4x16 DTC «Z4» - 2 шт.

Рис. 3



Отверстия (↓) предназначены для крепления к:
 -105.12 модуля 105.35,
 -105.14 модуля 105.38.
 Крепление модулей смотреть в инструкции по сборке 105.35 и 105.38.
 Отверстия под крепление досверлить сверлом Ø 6 мм.

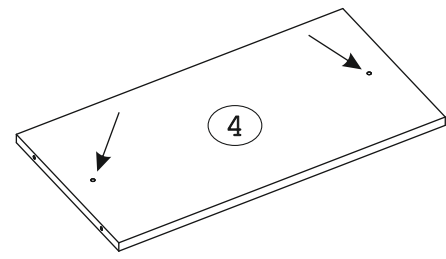
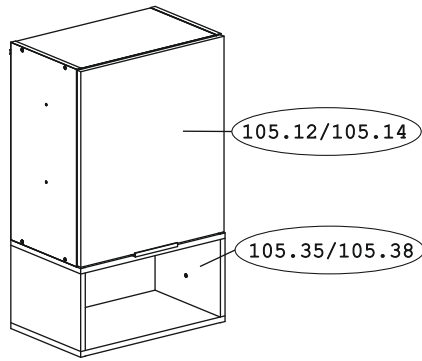
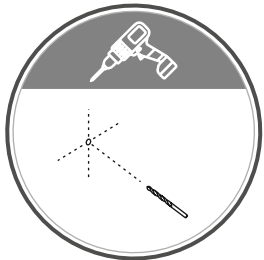
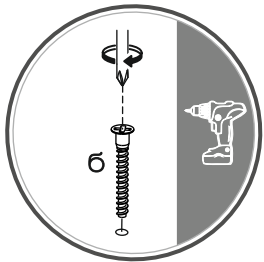


Рис. 4



При отсутствии встраиваемой вытяжки
отверстия в детали №1 и №2 для
крепления полки (деталь №4)
досверлить сверлом Ø8 мм.

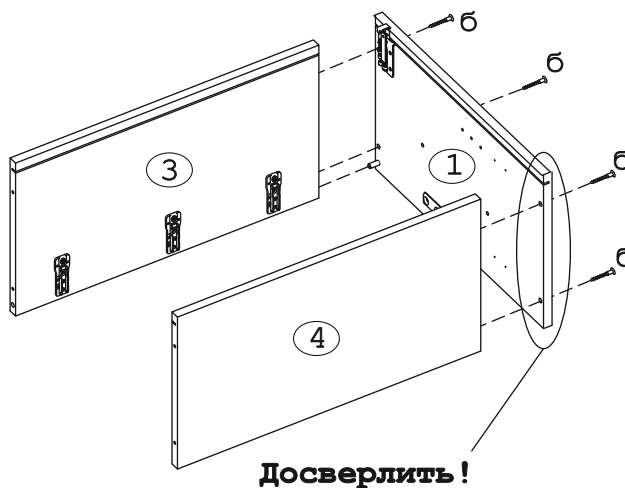


Рис. 5

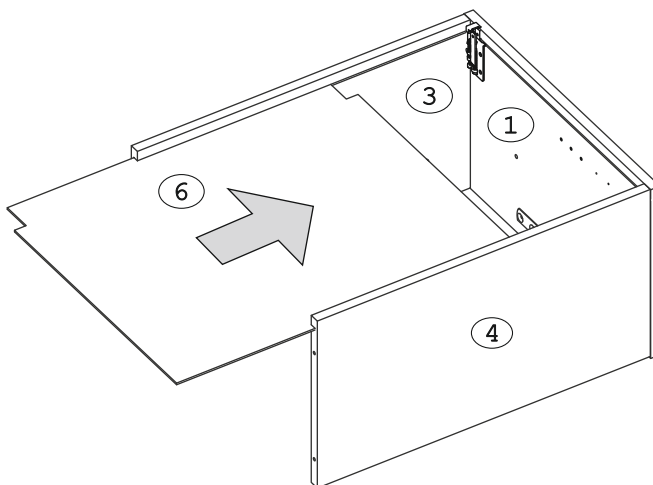
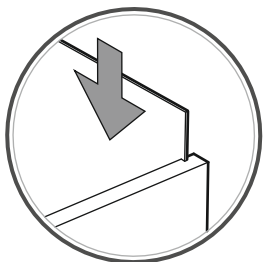
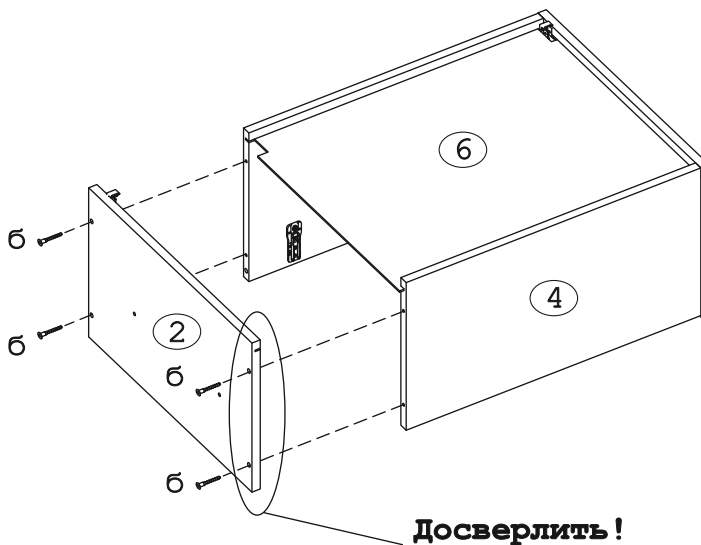
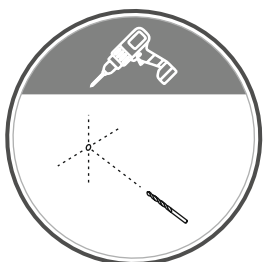
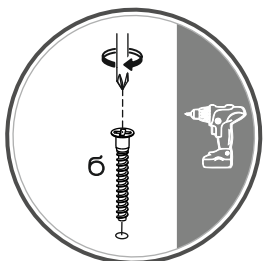
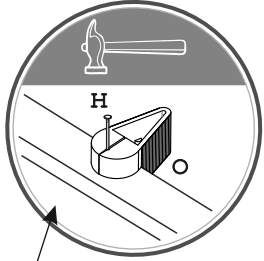
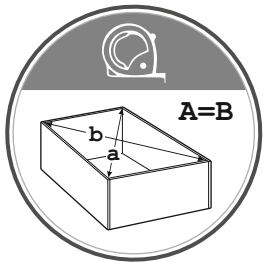


Рис. 6



Досверлить!
См. Рис. 5

Рис. 7



Сторона со
стенкой ДВПО

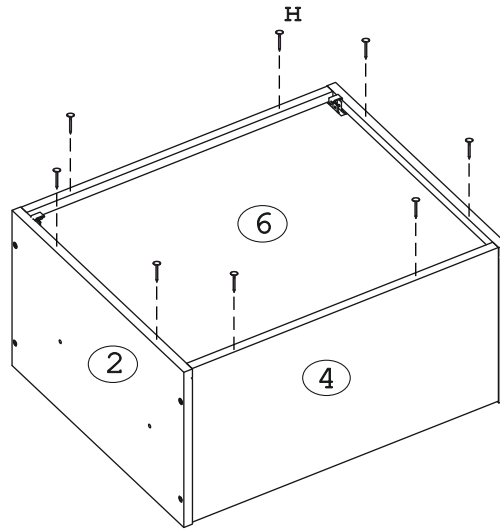
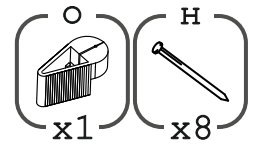
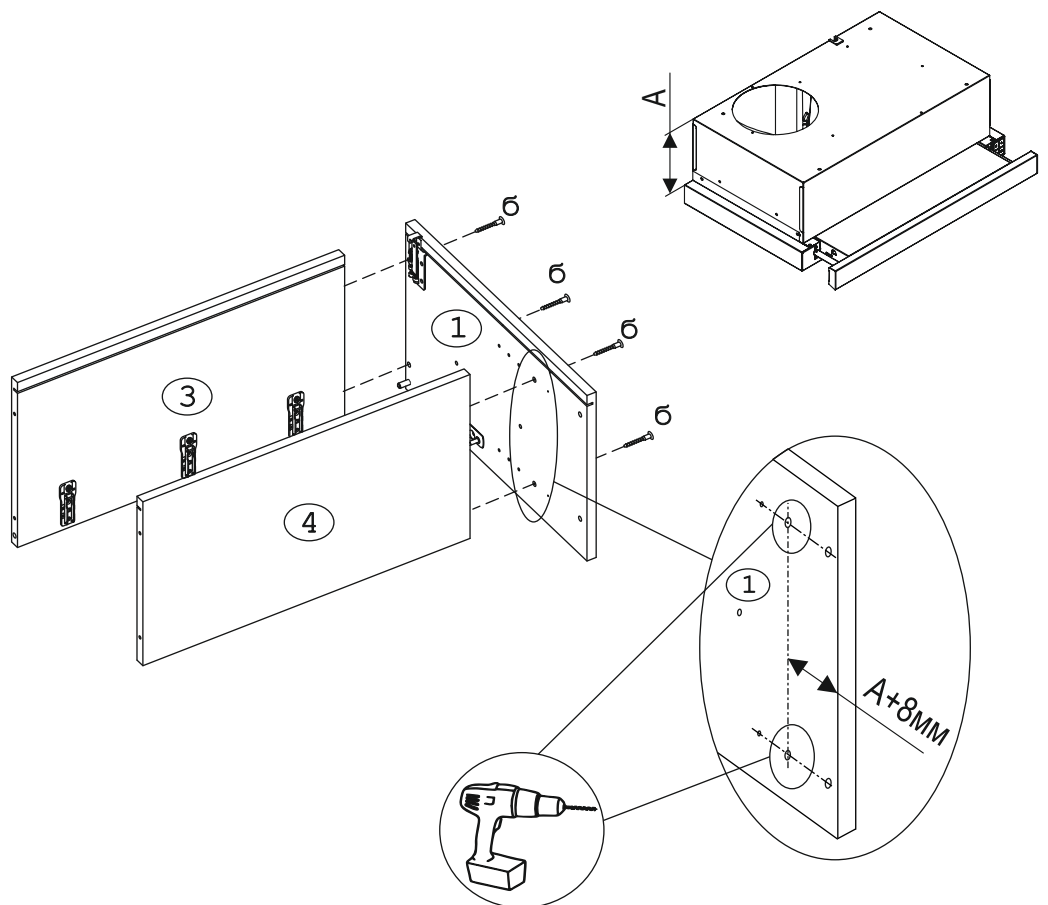
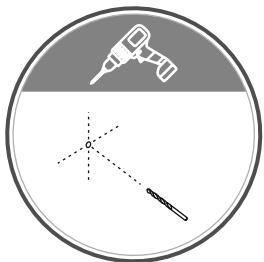
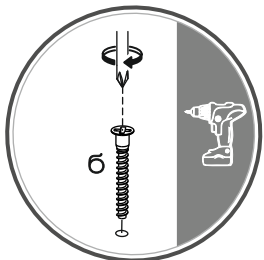


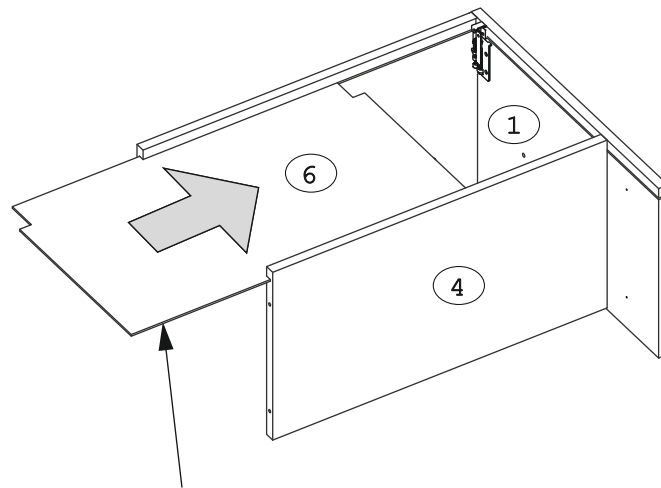
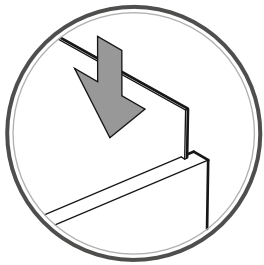
Рис. 8

Внимание! При установке встраиваемой вытяжки отверстия для крепления полки (дет.4) досверлить сверлом $\varnothing 8$ мм детали №1 и №2 согласно схеме на этом рисунке. **Перед установкой вытяжки обязательно ознакомьтесь с прилагаемой к ней инструкции.**



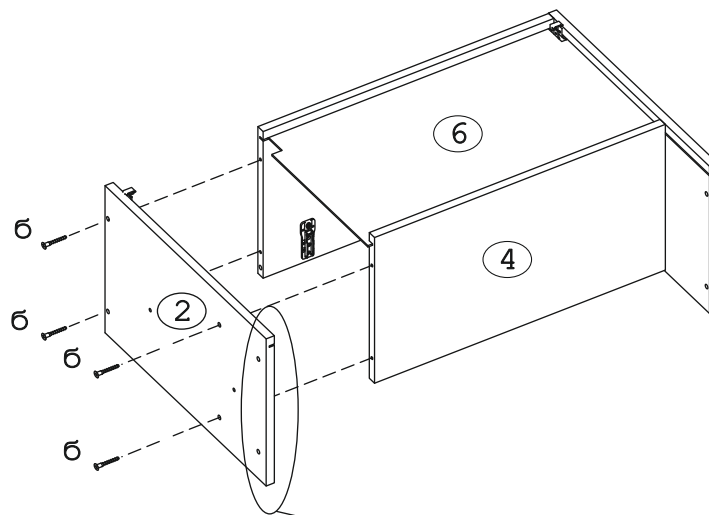
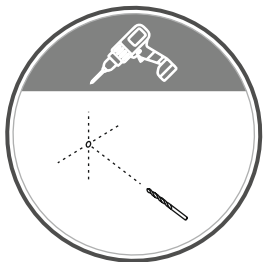
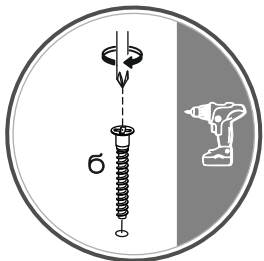
Внимание! Просверлите детали №1 и №2 на указанном расстоянии либо в существующие отверстия, либо в новом месте. Новые отверстия должны располагаться на одной линии с существующими отверстиями.

Рис. 9



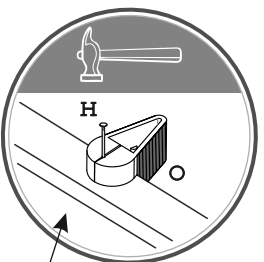
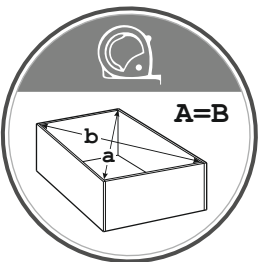
Деталь №6 ДВПО отрезать по месту перед установкой

Рис. 10



Досверлить!
См. Рис. 9

Рис. 11



Сторона со стенкой ДВПО

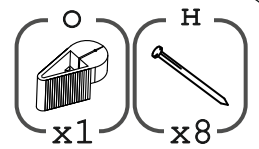
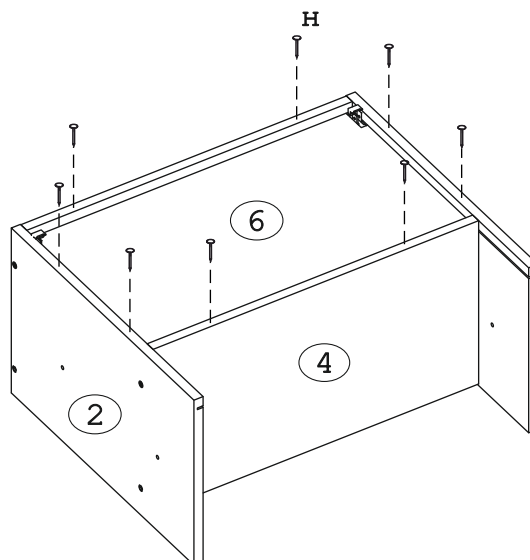


Рис. 12

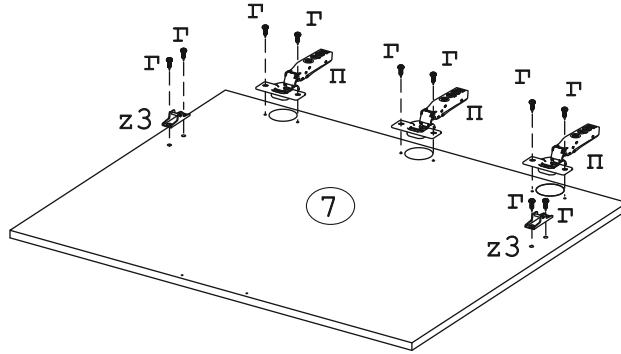
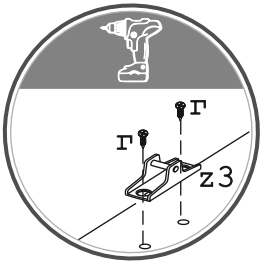
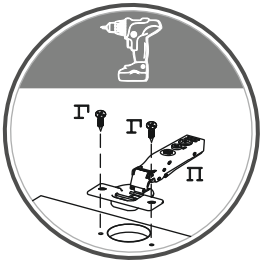
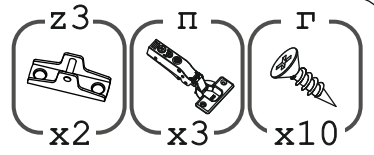


Рис. 13

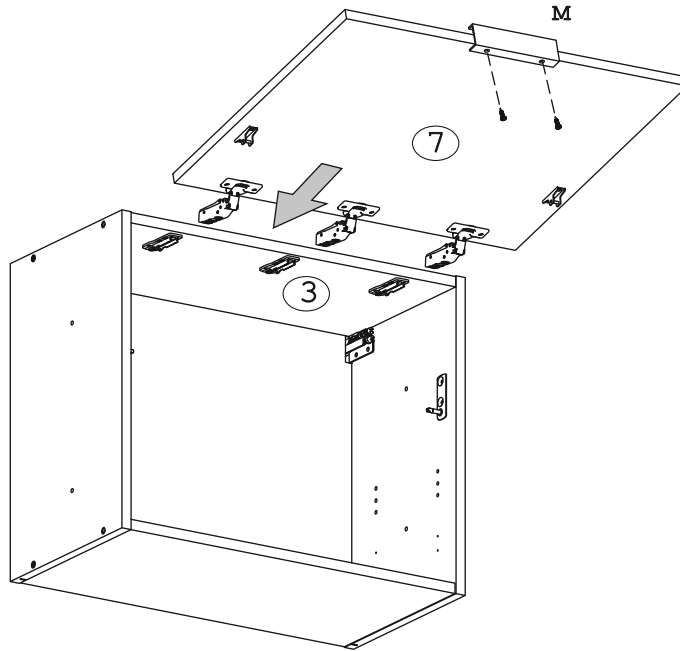
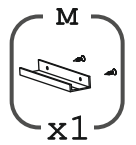
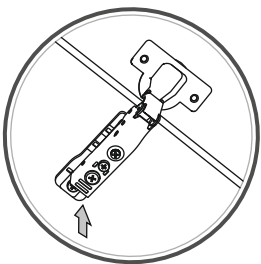
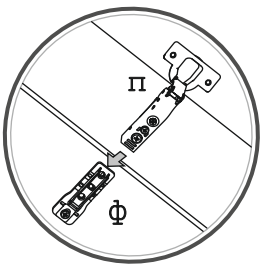
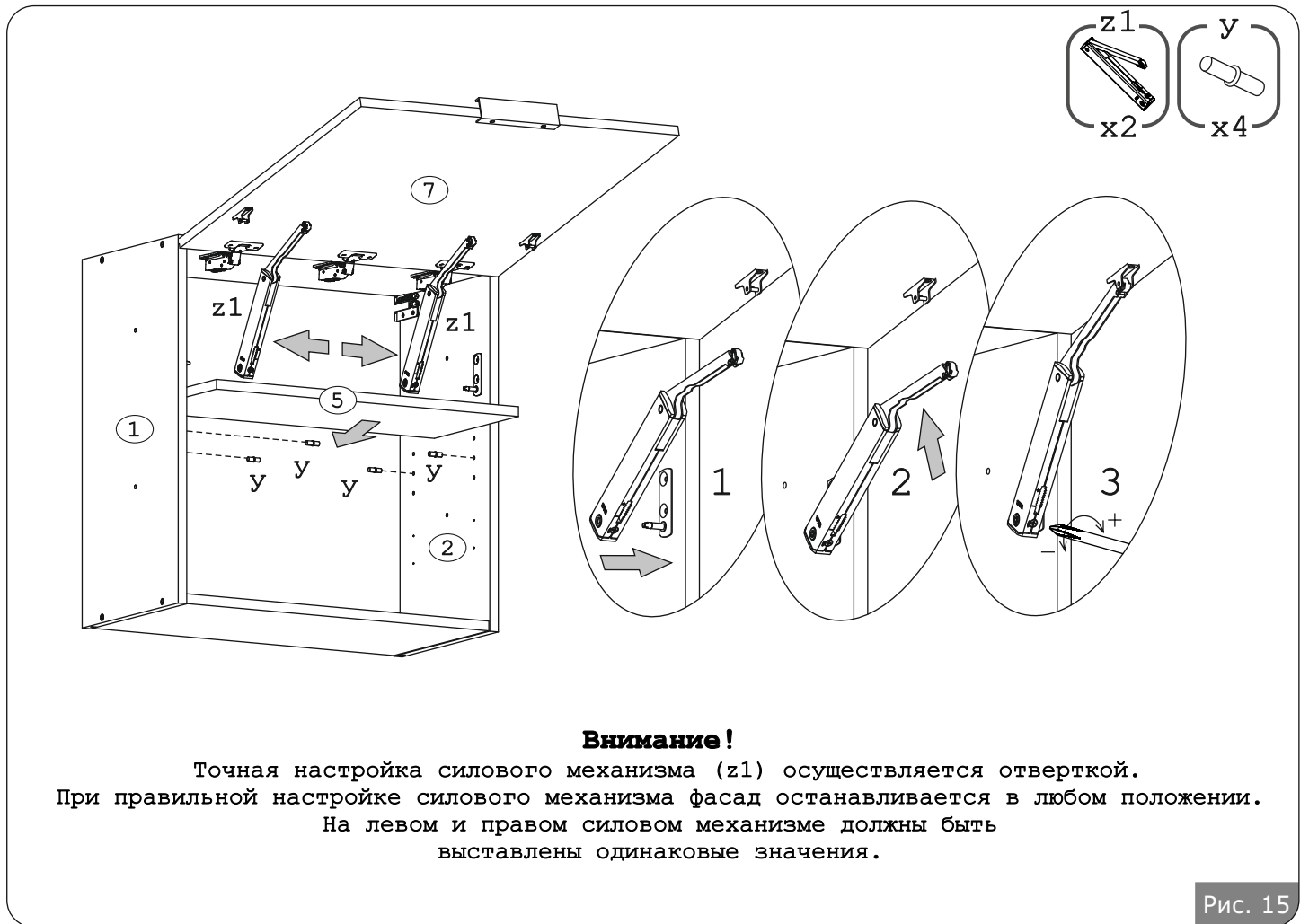
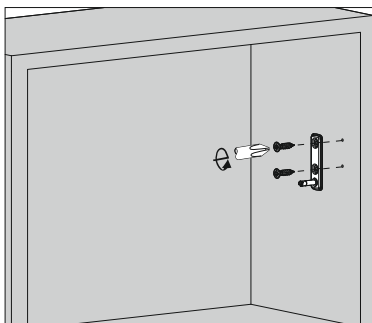


Рис. 14

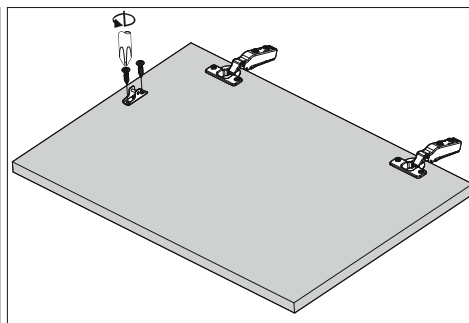


Инструкция от производителя подъемных механизмов

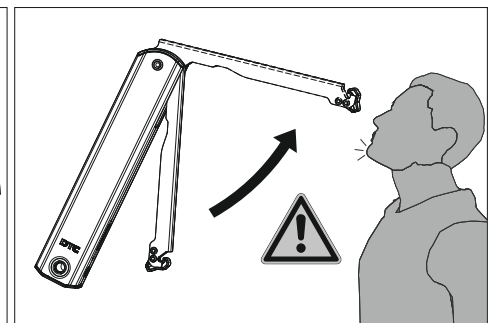
Монтаж



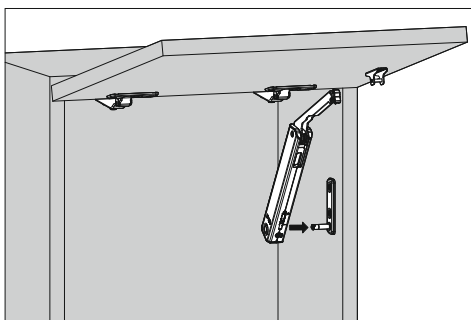
Установка крепления к корпусу



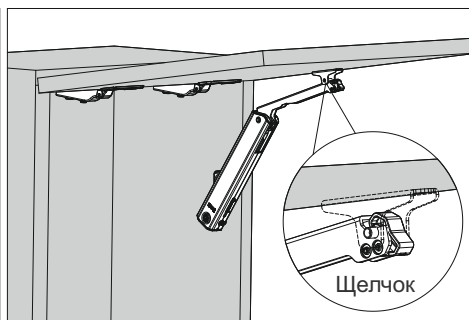
Установка крепления к фасад



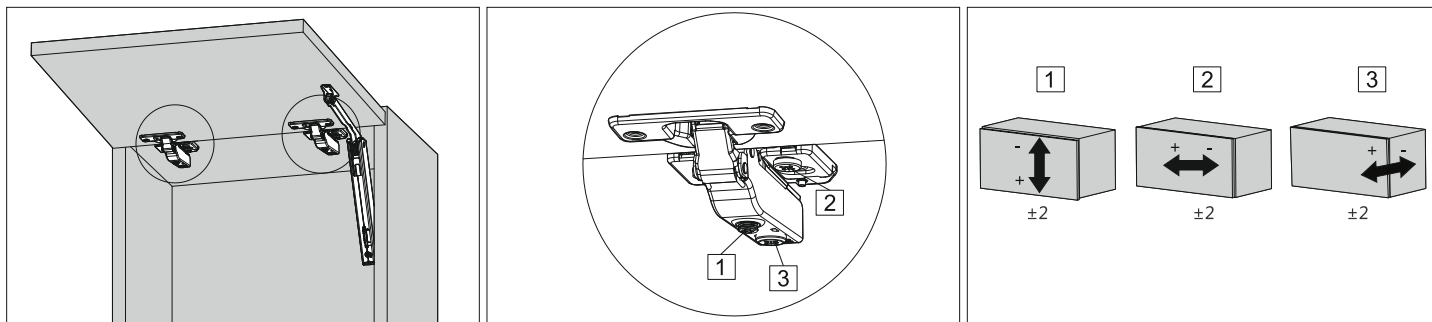
Существует опасность получения травмы при выскакивании рычага. Не опускайте рычаг.



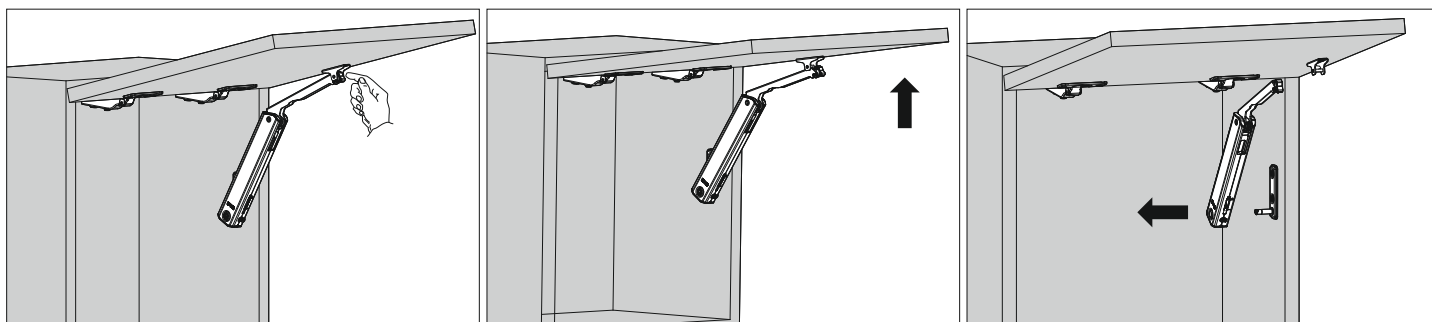
Установка фасада



Регулировка фасада



Демонтаж



Регулировка зависания фасада

