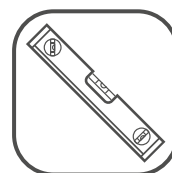
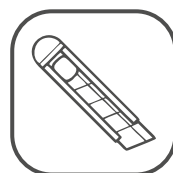


Наименование деталей


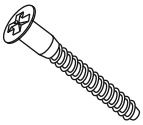

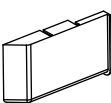
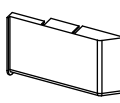

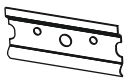
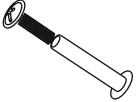
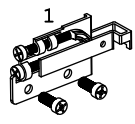
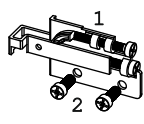
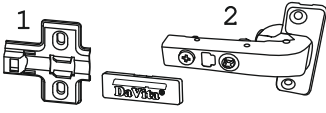
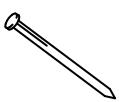


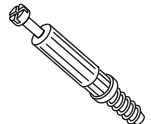
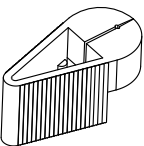

1. Боковина правая	900x305	1 шт.	5. Стенка ДВПО	885x236	1 шт.
2. Полка стационарная	304x218	1 шт.	6. Боковина лев. МДФ	920x99	1 шт.
3. Полка стационарная	284x218	2 шт.	7. Дверь лев. МДФ	920x332	1 шт.
4. Полка стационарная	304x218	1 шт.			

Необходимый инструмент



Установите на шуруповерте минимальные обороты!

Фурнитура в комплекте

а		б		в		г		д		е		ж	
										 для эксцентриков			
Демпфер	2 шт.	Евровинт 50	8 шт.	Загл. самокл. Д14	8 шт.	Заглушка Scarpi-4 лев	1 шт.	Заглушка Scarpi-4 прав	1 шт.	Загл. самокл. Д20	9 шт.	Крепеж полоса	2 шт.
з		и		к		л		м		н			
													
Стяжка 30 мм	3 компл.	Навес Scarpi-4 лев	1 шт.	Навес Scarpi-4 прав	1 шт.	Петля 90 гр Н-2 фальшпанель с доводчиком и заглушкой	3 шт.	Гвоздь 1,6x25	6 шт.	Шуруп 4x16	12 шт.		
о		п		р		с							
													
Эксцентрик 16	4 шт.	Дюбель 30мм	4 шт.	Держатель для гвоздя	1 шт.	Загл. к ев. винту	8 шт.						

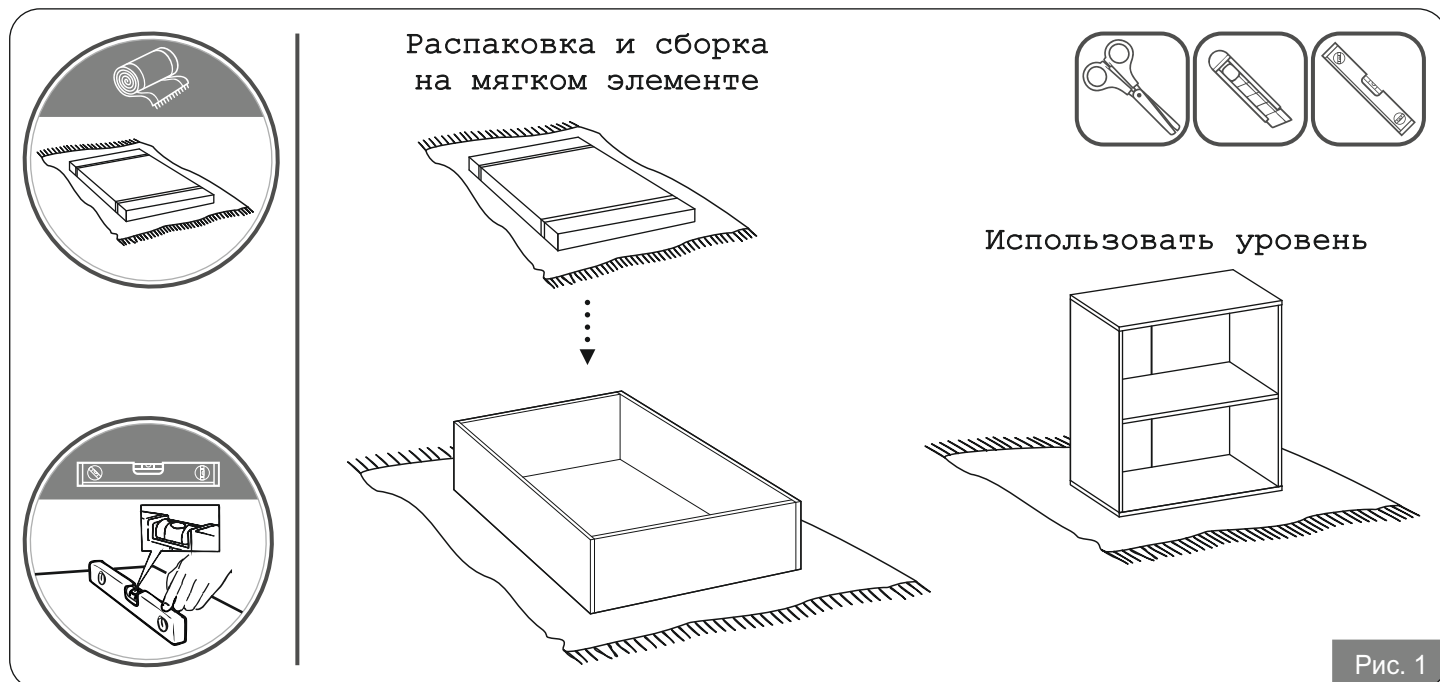


Рис. 1

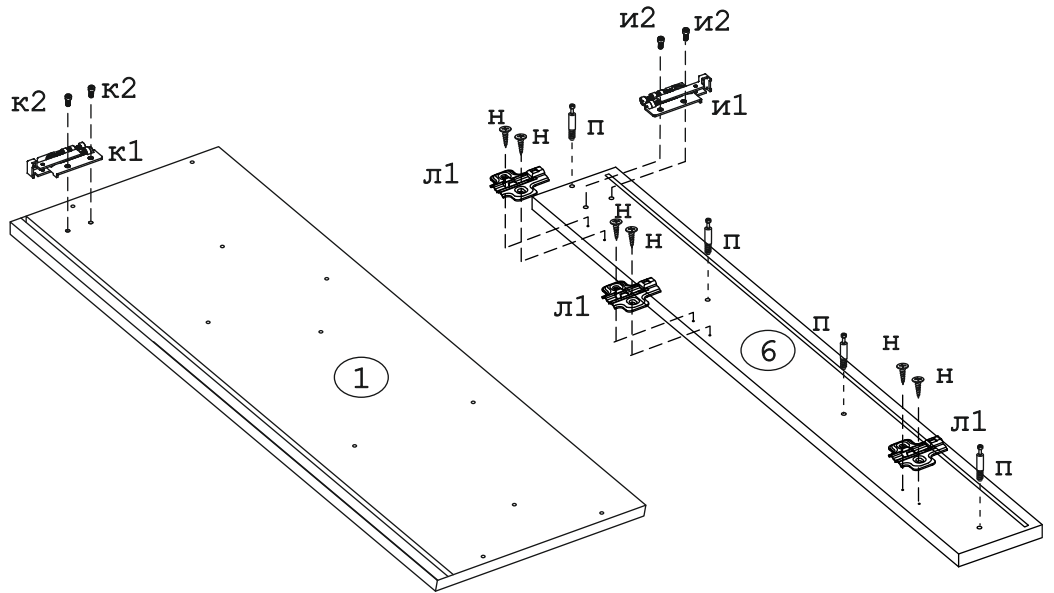
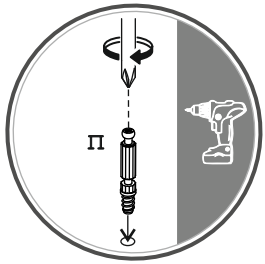
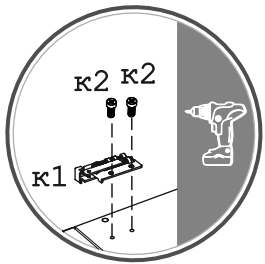
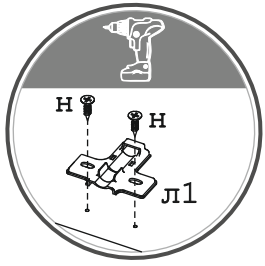
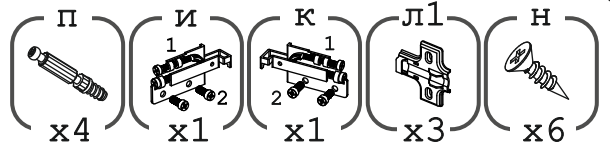


Рис. 2

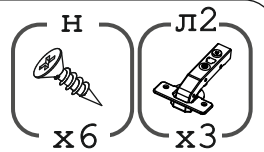
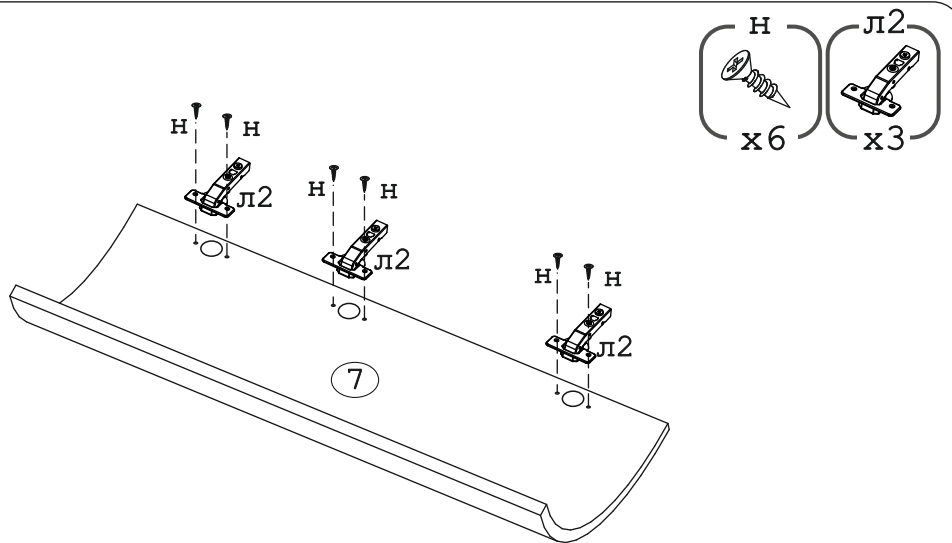
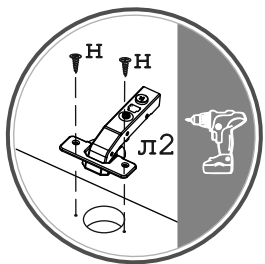


Рис. 3

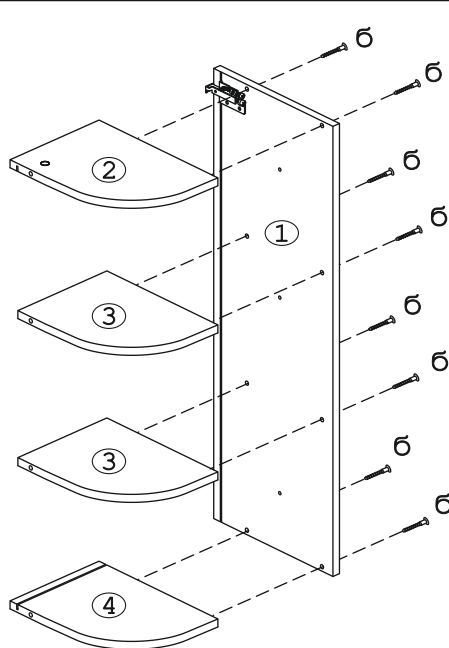
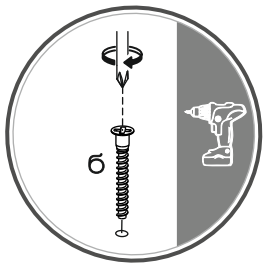


Рис. 4

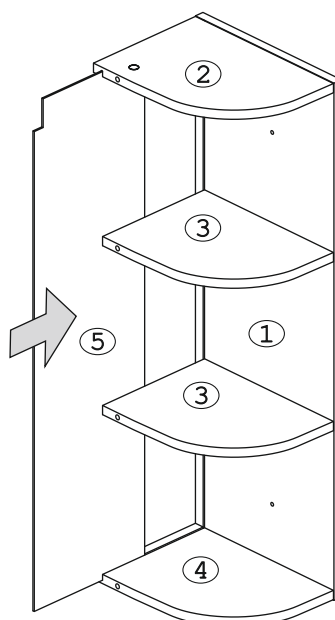
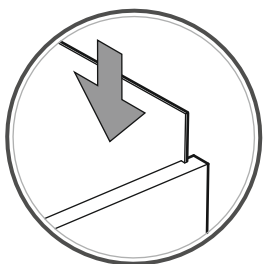


Рис. 5

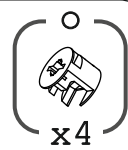
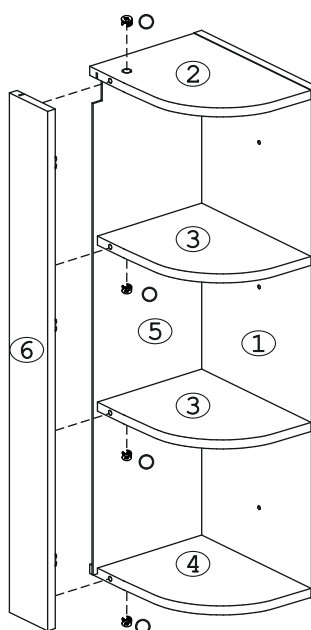
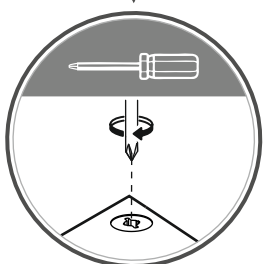
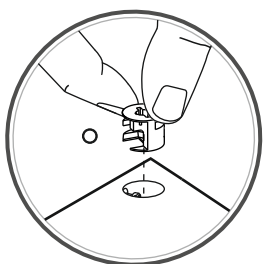
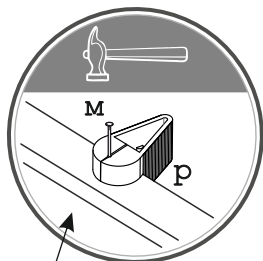
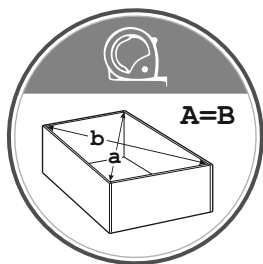
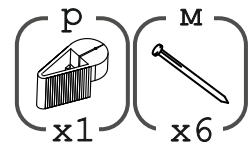


Рис. 6



Сторона со
стенкой ДВП

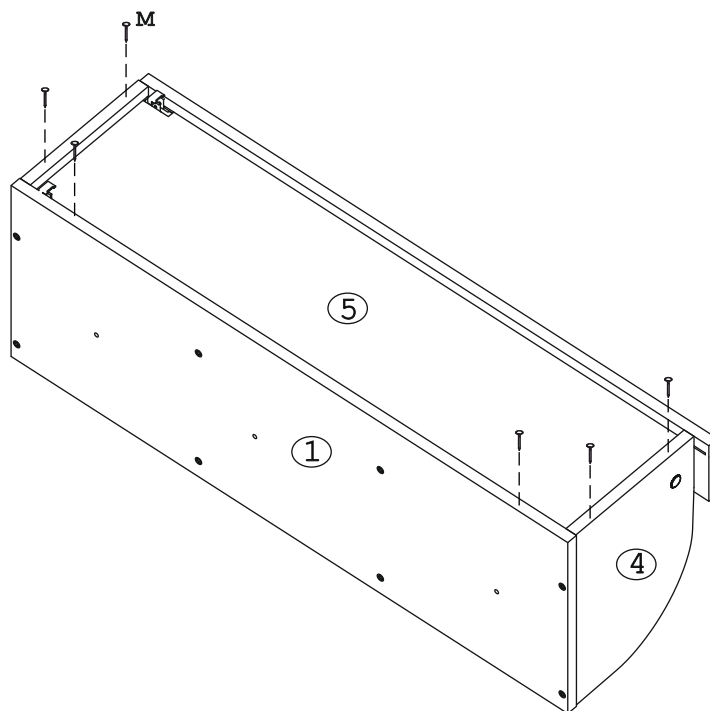
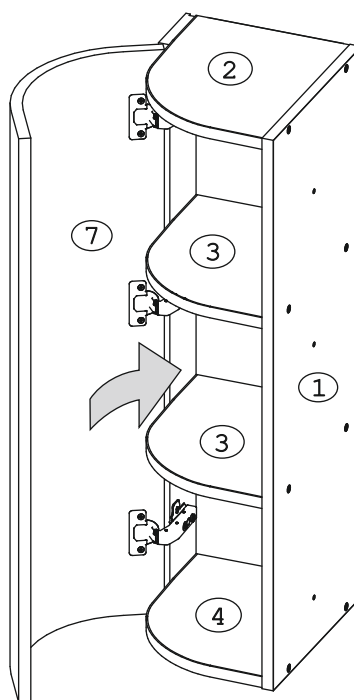
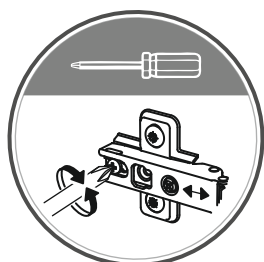
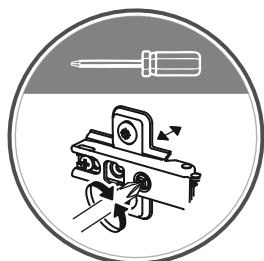
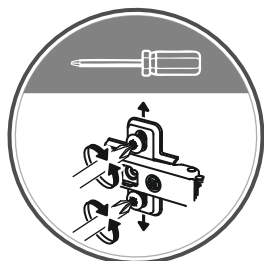
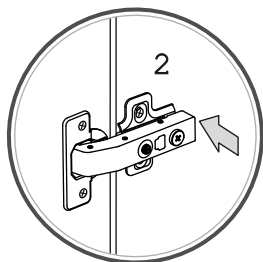
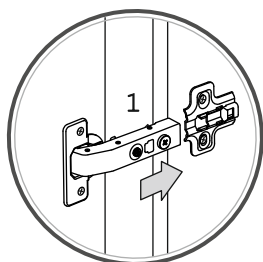


Рис. 7

Регулировка
петель

Установка
двери



В шкафу ручка не
предусмотрена.
Открывать шкаф за
нижний свес фасада

Рис. 8