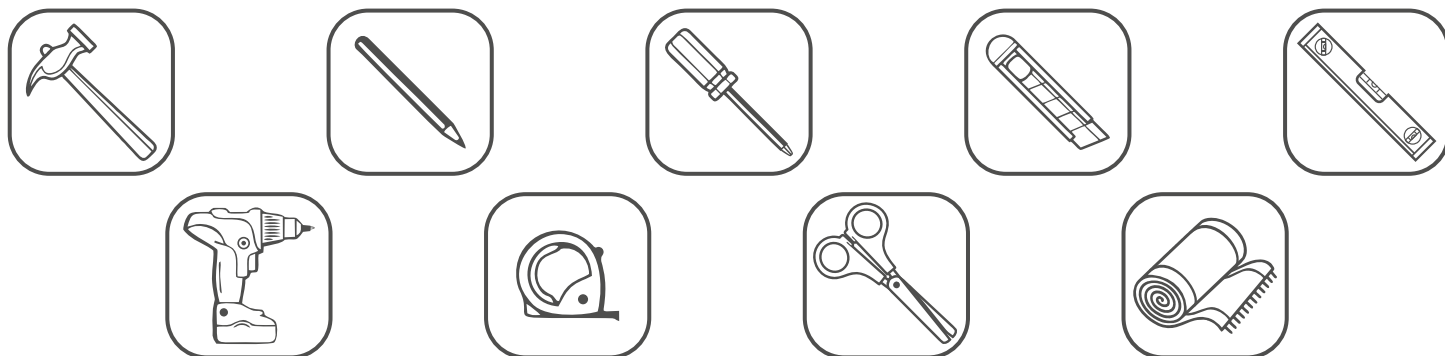


Наименование деталей


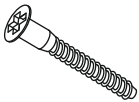
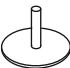
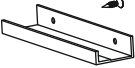

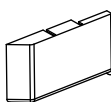
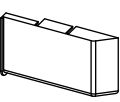


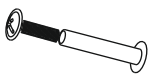
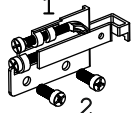
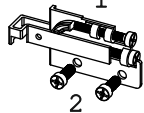
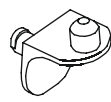
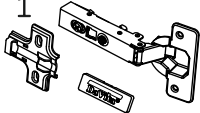
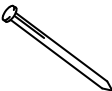
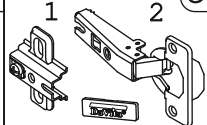
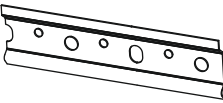
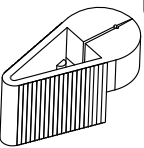
1. Боковина левая	900x305	1 шт.	4. Полка вкладная	278x167	2 шт.
2. Боковина правая	900x305	1 шт.	5. Стенка ДВП	885x186	1 шт.
3. Полка стационарная	304x168	2 шт.	6. Дверь ун. МДФ	920x197	1 шт.

Необходимый инструмент



Установите на шуруповерте минимальные обороты!

Фурнитура в комплекте

						
Демпфер 2 шт.	Евровинт 50 8 шт.	Загл к ев. винту 8 шт.	Ручка P423 1 шт.	Загл. самокл. Д14 53 шт.	Заглушка Scarpi-4 лев 1 шт.	Заглушка Scarpi-4 прав 1 шт.
 Для отверстий под петли в фасаде МДФ						
Заглушка 35 бел. 3 шт.	Шуруп 4x16 12 шт.	Стяжка 30 мм 3 компл.	Навес Scarpi-4 лев 1 шт.	Навес Scarpi-4 прав 1 шт.	П/д уголок 8 шт.	Петля наклад. с доводчиком и с заглушкой 2 шт.
						
Гвоздь 1,6x25 8 шт.	Петля накладная с заглушкой 1 шт.	СКП Крепеж. полоса с покрытием-165 1 шт.	Держатель для гвоздя 1 шт.			



Максимальная полезная нагрузка
на модуль до 70 кг.

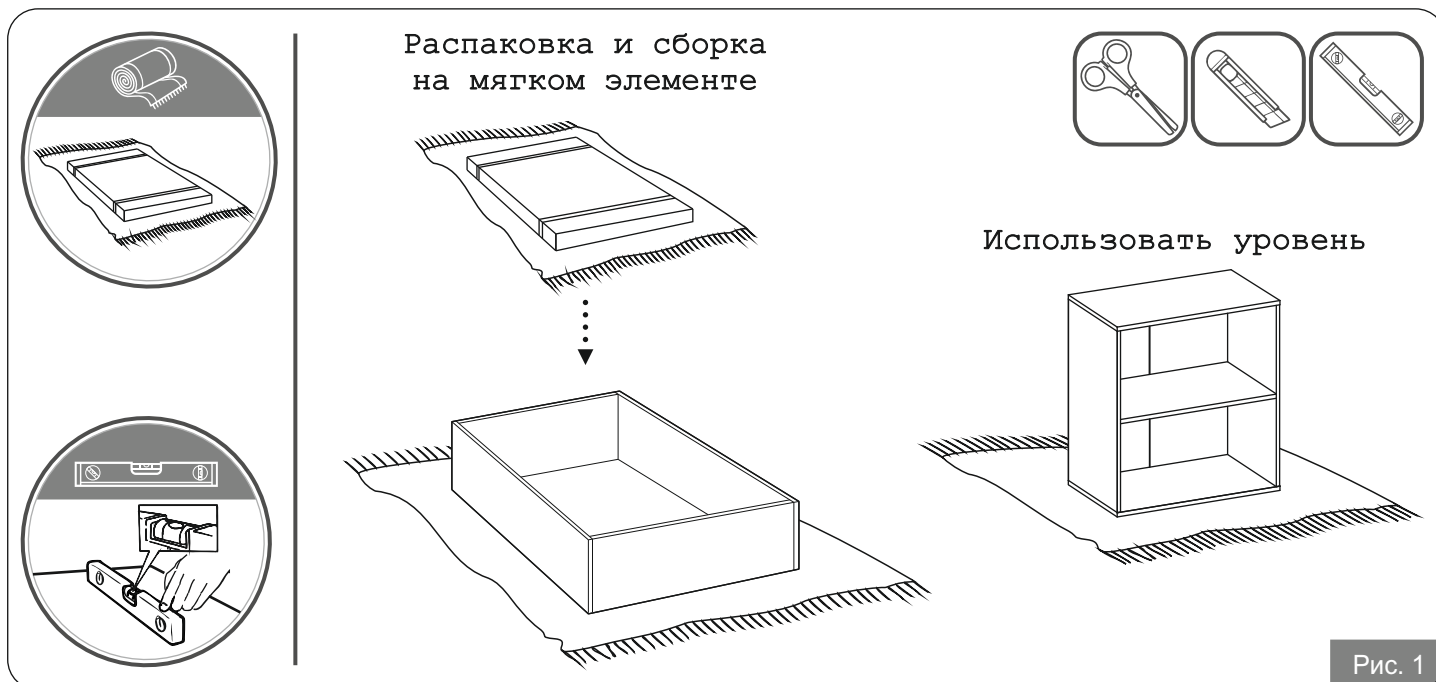
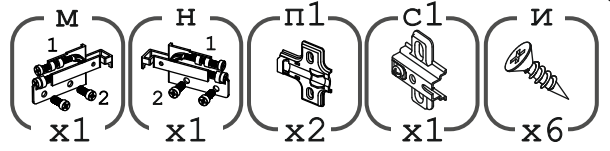
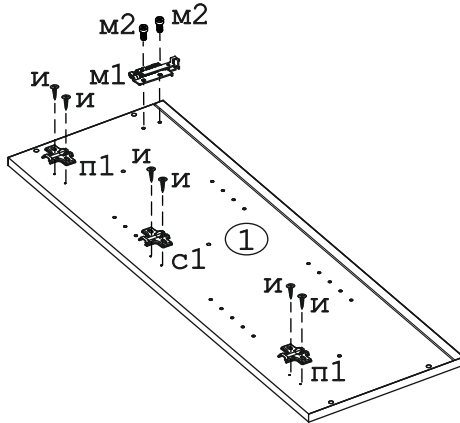


Рис. 1



Петля с1 без доводчика.

Для левосторонней сборки установить планки «п1/с1»



Для правосторонней сборки установить планки «п1/с1»

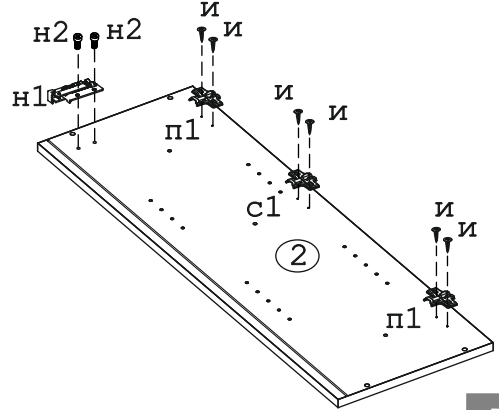


Рис. 2

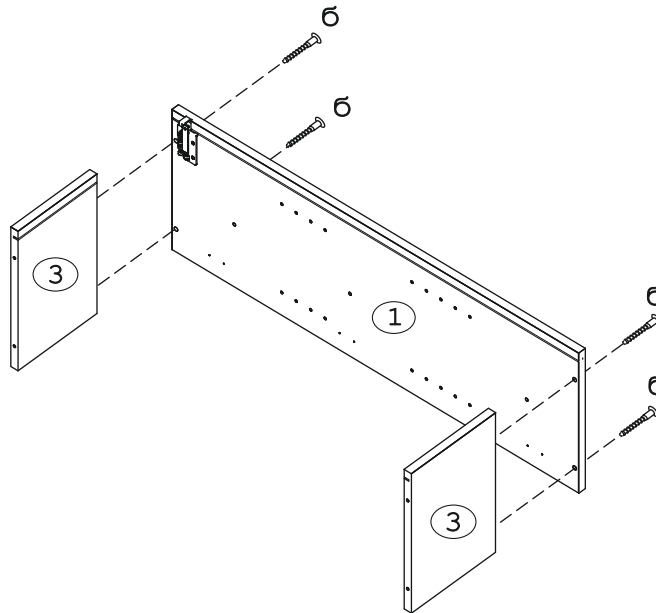
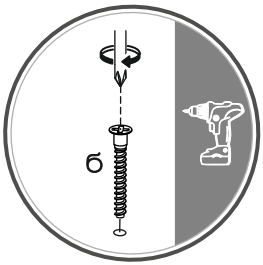


Рис. 3

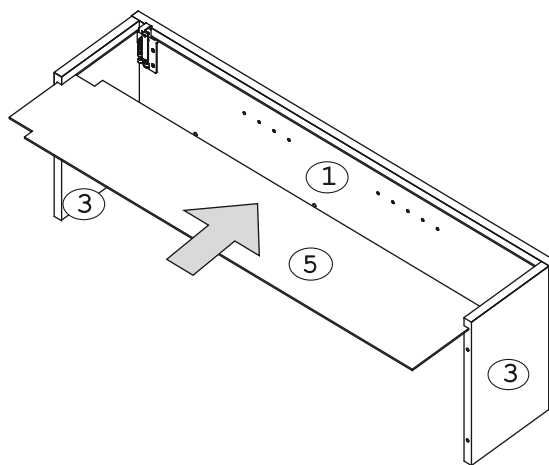
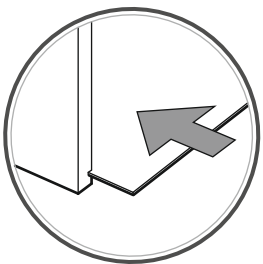


Рис. 4

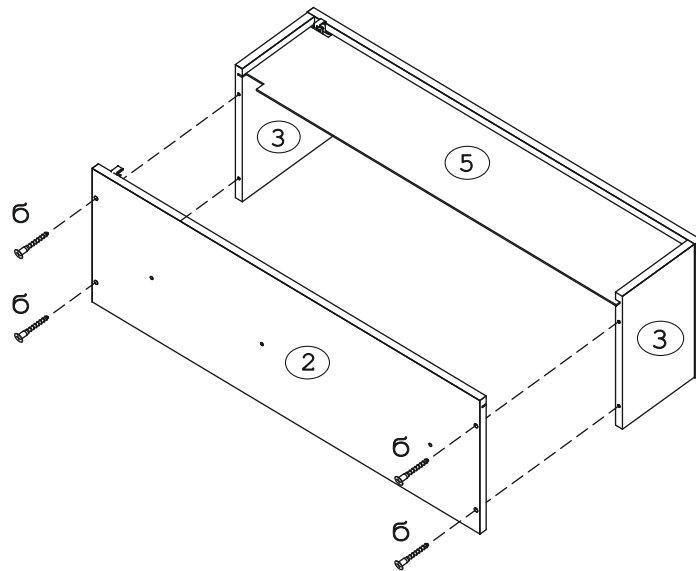
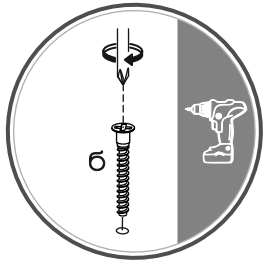
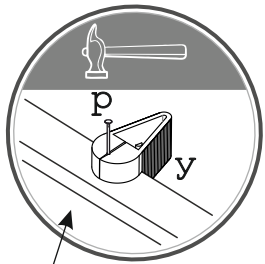
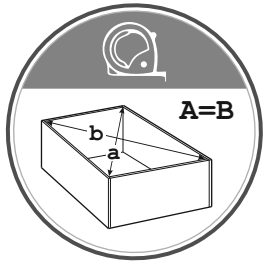


Рис. 5



Страна со
стенкой ДВП

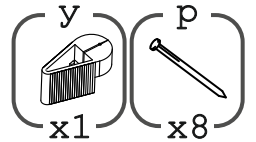
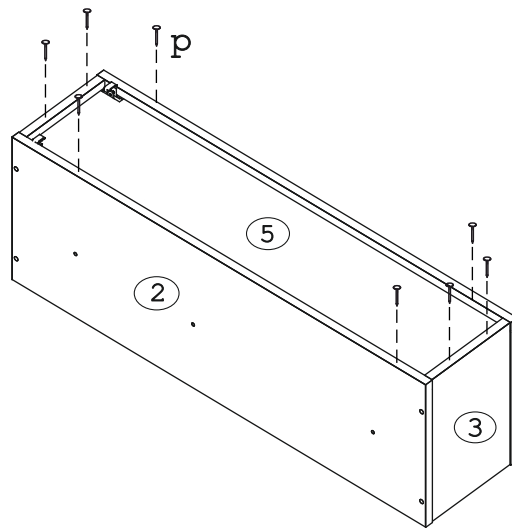
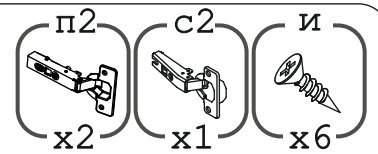


Рис. 6



Петля с1 без доводчика.

Для левосторонней сборки



Для правосторонней сборки

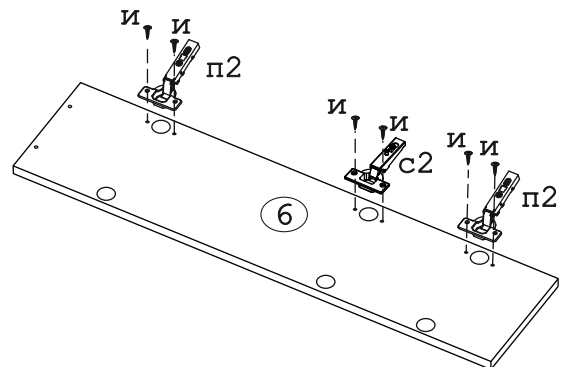
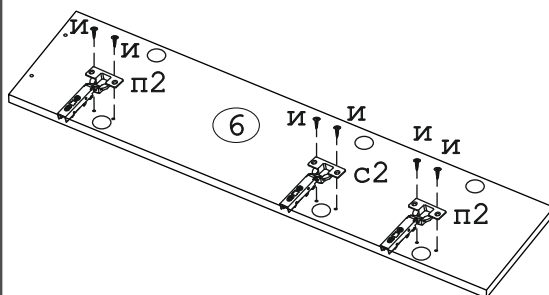


Рис. 7

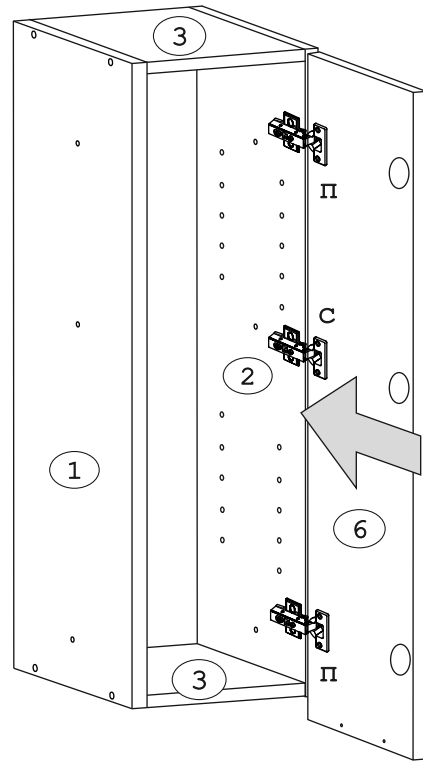
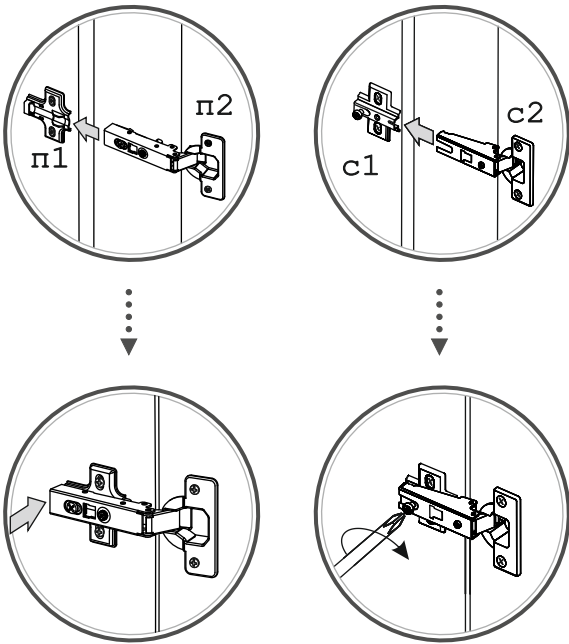
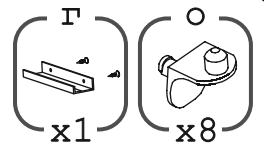
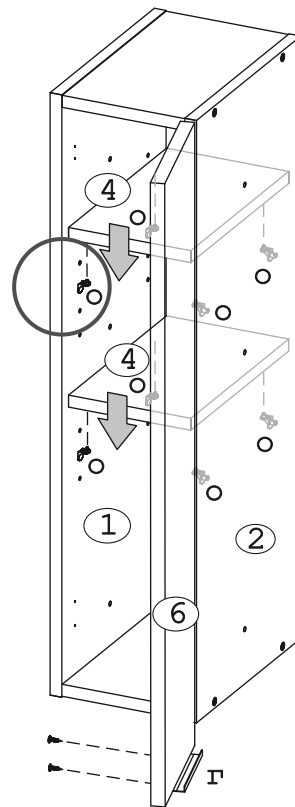
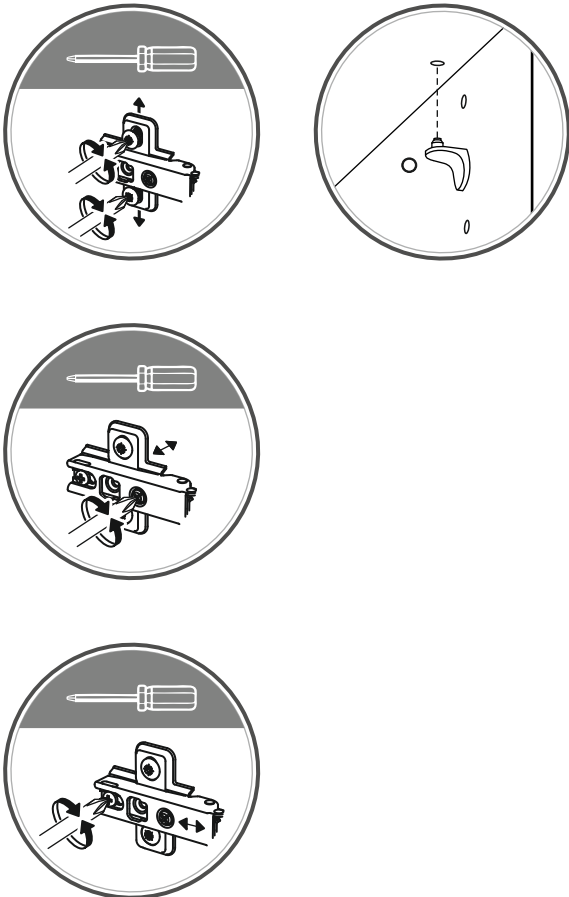


Рис. 8

Регулировка
петель



По желанию можно установить ручку или открывать дверь за счет свеса фасада.

Рис. 9