

**Наименование деталей**


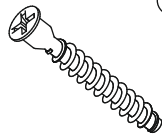


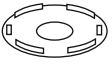
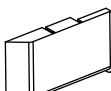
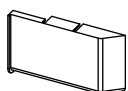

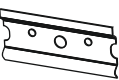
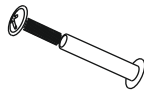
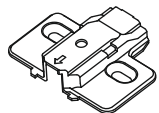
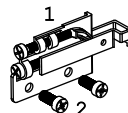
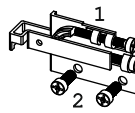
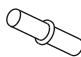
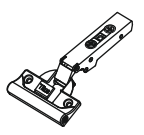
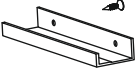
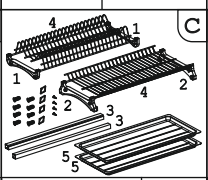


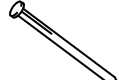
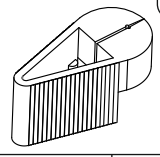
1. Боковина левая	900x305	1 шт.	5. Полка вкладная	566x267	1 шт.
2. Боковина правая	900x305	1 шт.	6. Стенка ДВП	889x586	1 шт.
3. Полка стационарная	568x304	1 шт.	7. Дверь ун. МДФ	920x596	1 шт.
4. Ригель	568x124	1 шт.			

**Необходимый инструмент**



Установите на шуруповерте минимальные обороты!

## Фурнитура в комплекте

<b>а</b>	<b>б</b>	<b>в</b>	<b>г</b>	<b>д</b>	<b>е</b>	<b>ж</b>
				 Для отверстий под петли в фасаде МДФ		
Демпфер 2 шт.	Евровинт 50 8 шт.	Загл к ев. винту 8 шт.	Загл. самокл. Д14 53 шт.	Заглушка 35 бел. 3 шт.	Заглушка Scarpri-4 лев 1 шт.	Заглушка Scarpri-4 прав 1 шт.
<b>з</b>	<b>и</b>	<b>к</b>	<b>л</b>	<b>м</b>	<b>н</b>	<b>о</b>
						
Заглушка к петле Titus 3 шт.	Крепеж полоса 2 шт.	Стяжка 30 мм 3 компл.	Монтажная планка петли Titus F2 3 шт.	Навес Scarpri-4 лев 1 шт.	Навес Scarpri-4 прав 1 шт.	П/д "Дупло" 4 шт.
<b>п</b>	<b>р</b>	<b>с</b>	<b>т</b>	<b>у</b>	<b>ф</b>	<b>х</b>
						
Петля меб наклад 110 гр Titus 3 шт.	Ручка P423 1 шт.	Сушка 600 хром с алум проф 2 поддона 1 шт.	Шуруп 3x12 п/сфера 4 шт.	Шуруп 4x16 12 шт.	Гвоздь 1,6x25 6 шт.	Держатель для гвоздя 1 шт.



Максимальная полезная нагрузка на модуль до 70 кг.

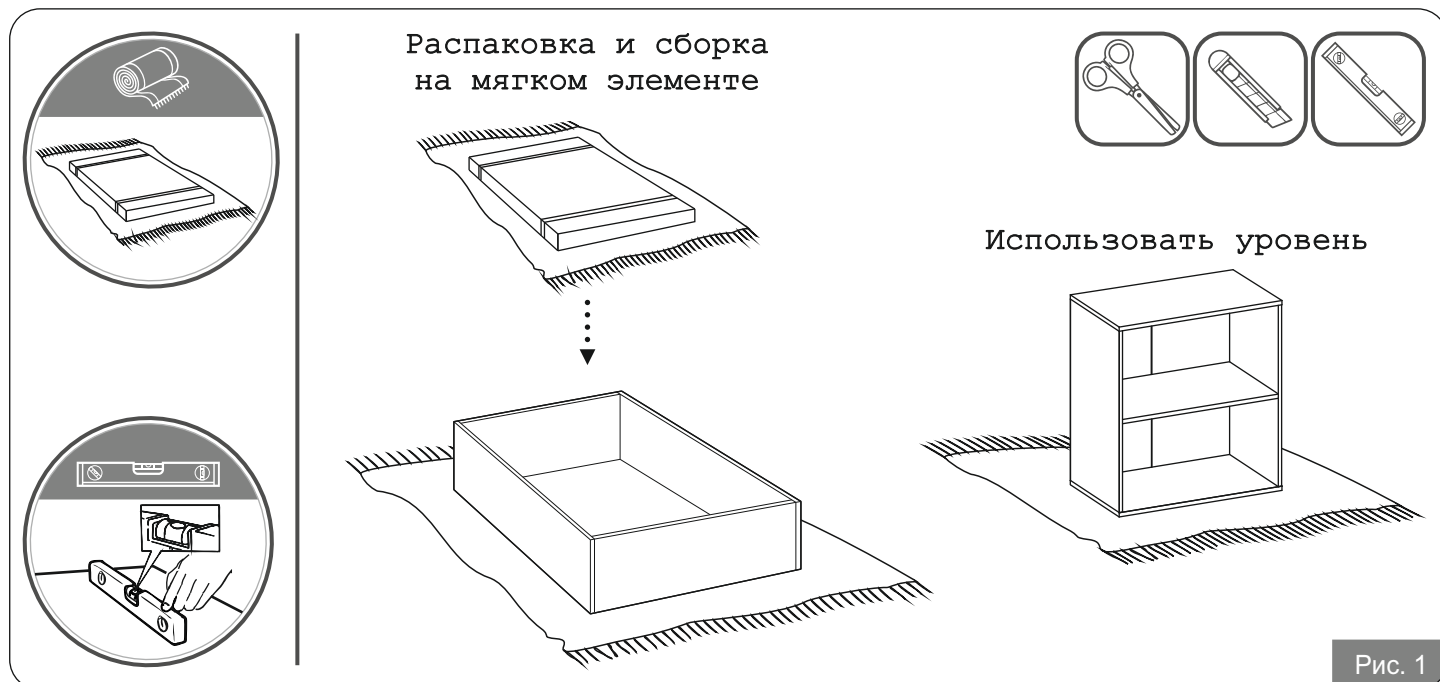


Рис. 1

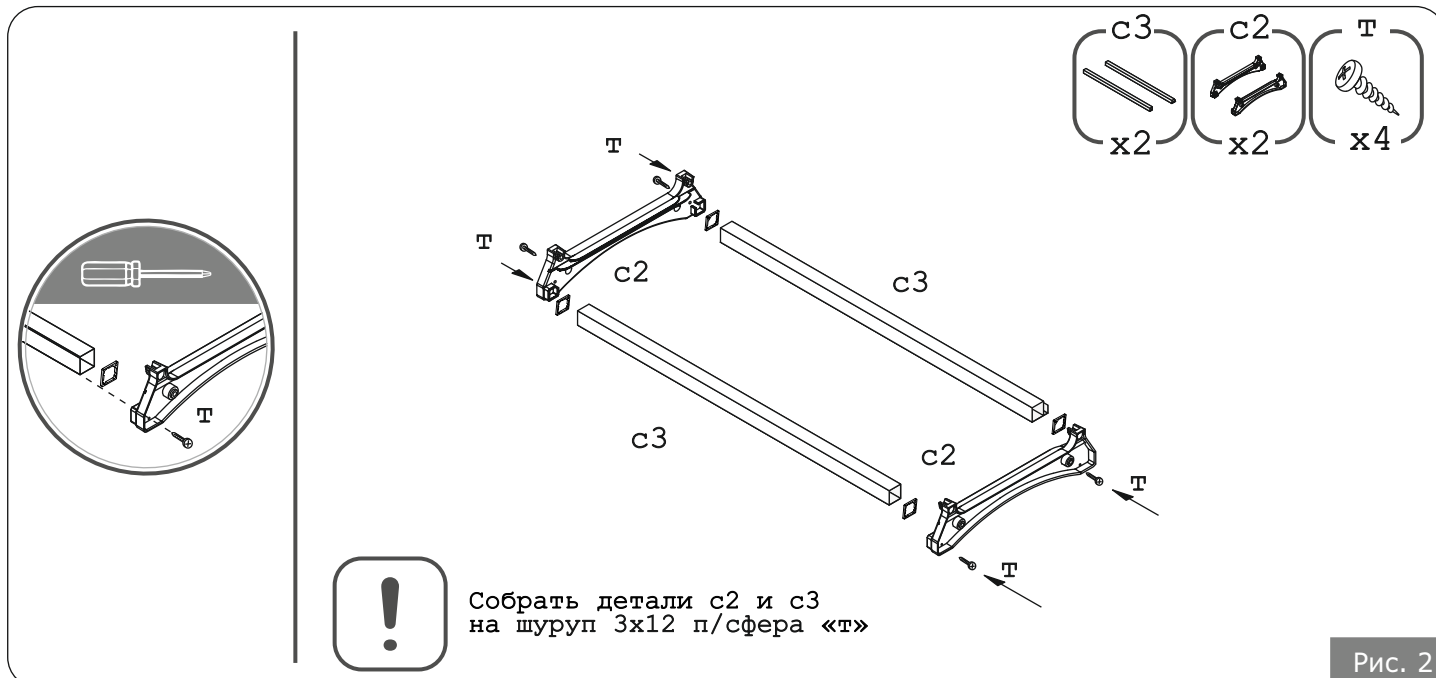
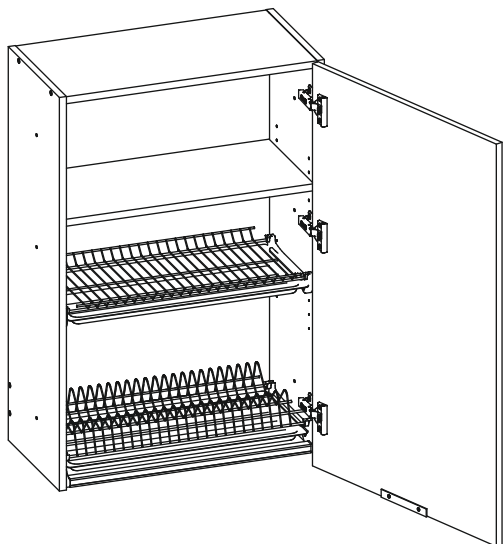


Рис. 2

### Варианты установки суши

Вариант №1



Вариант №2

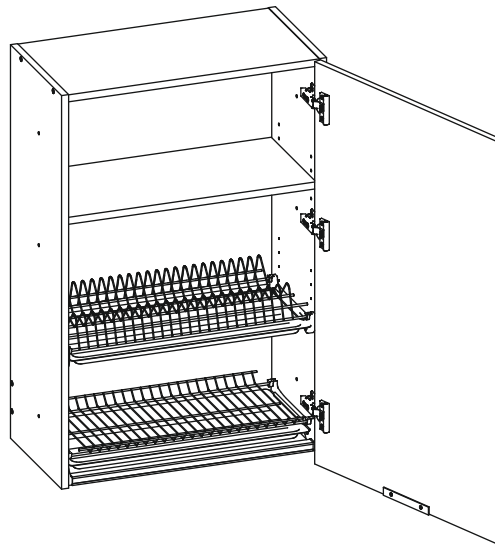


Рис. 3

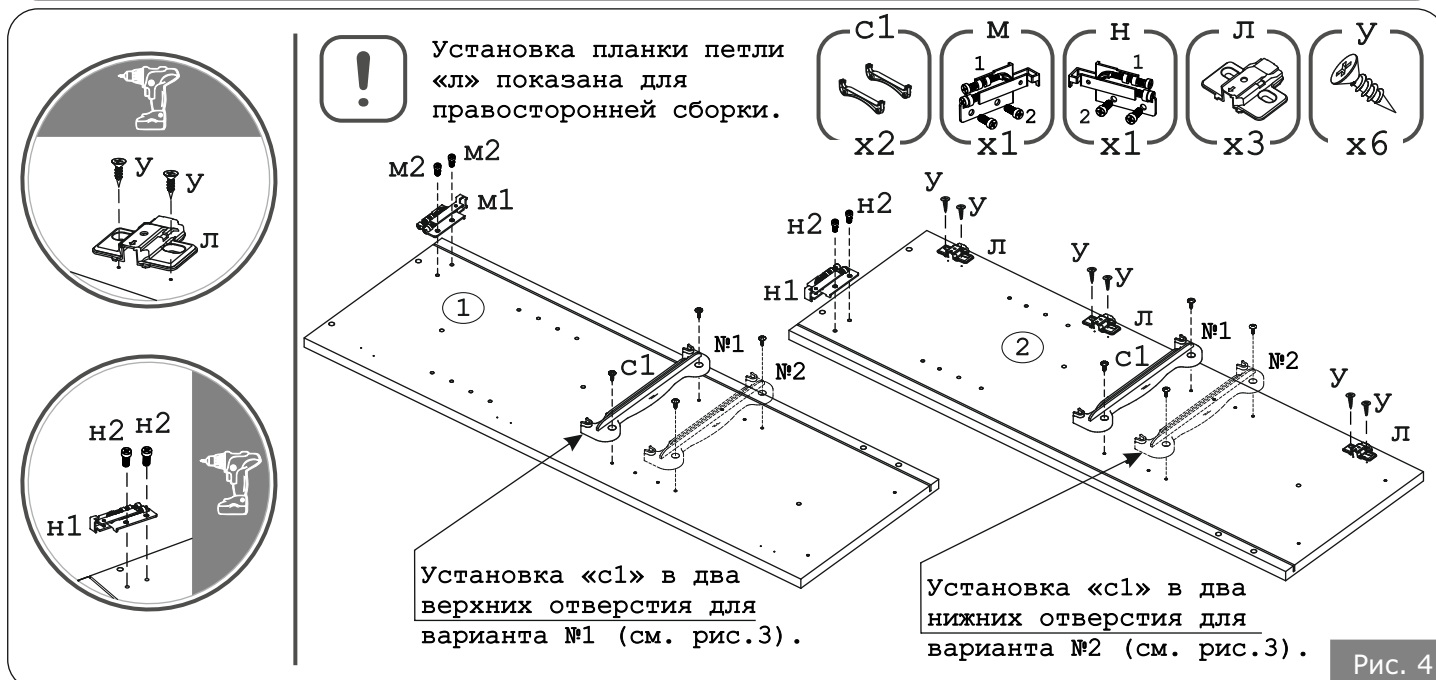


Рис. 4

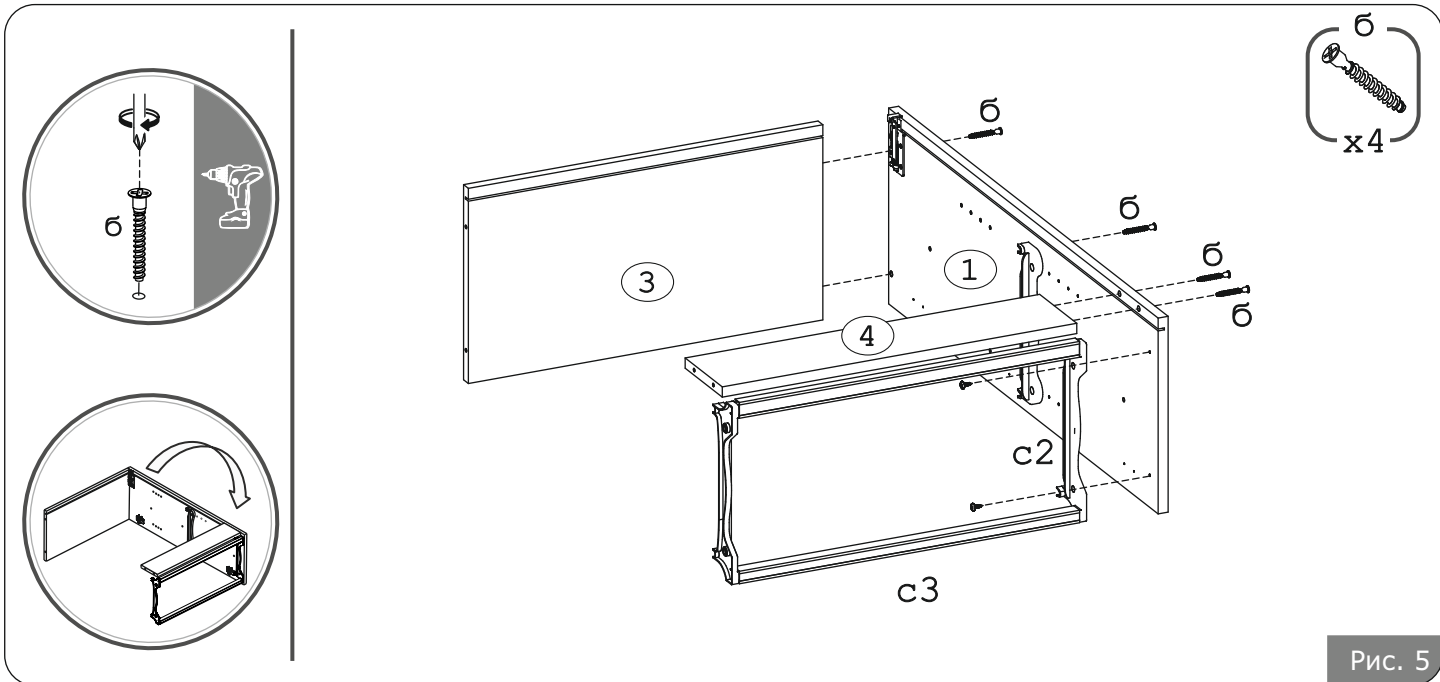


Рис. 5

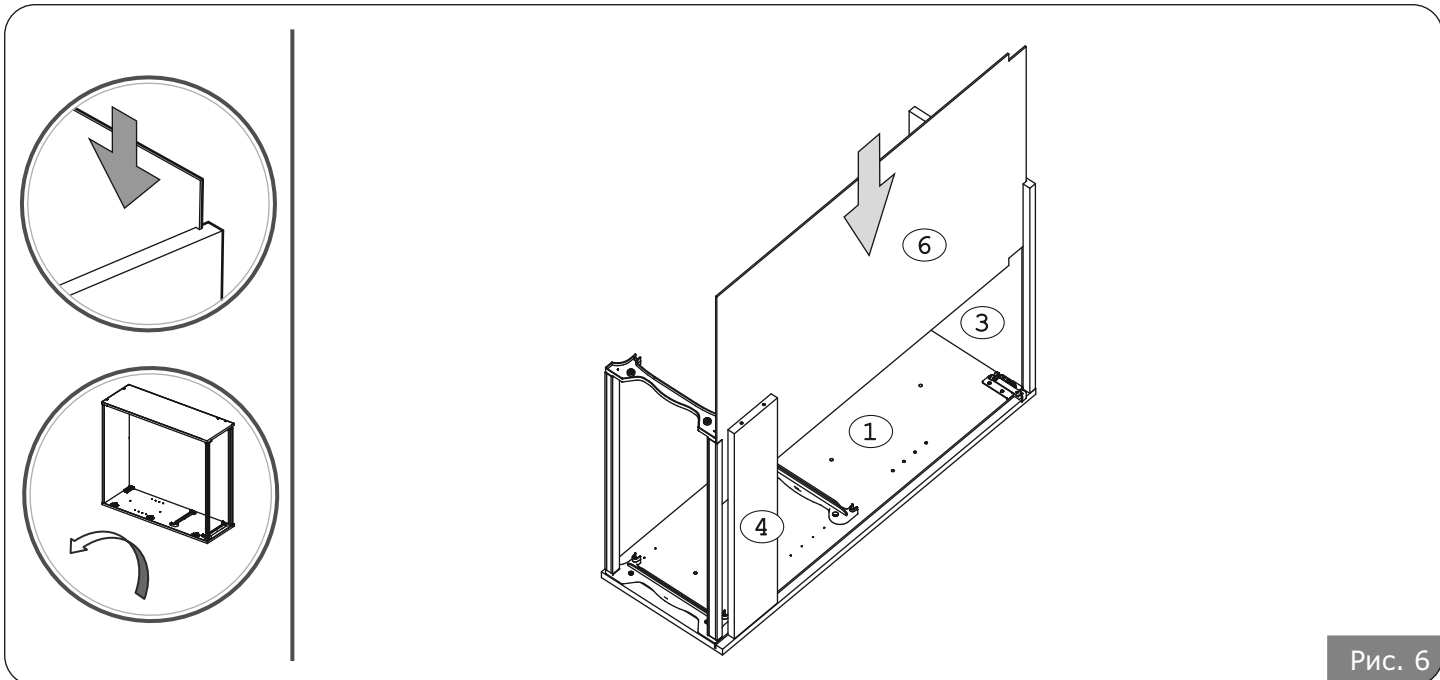


Рис. 6

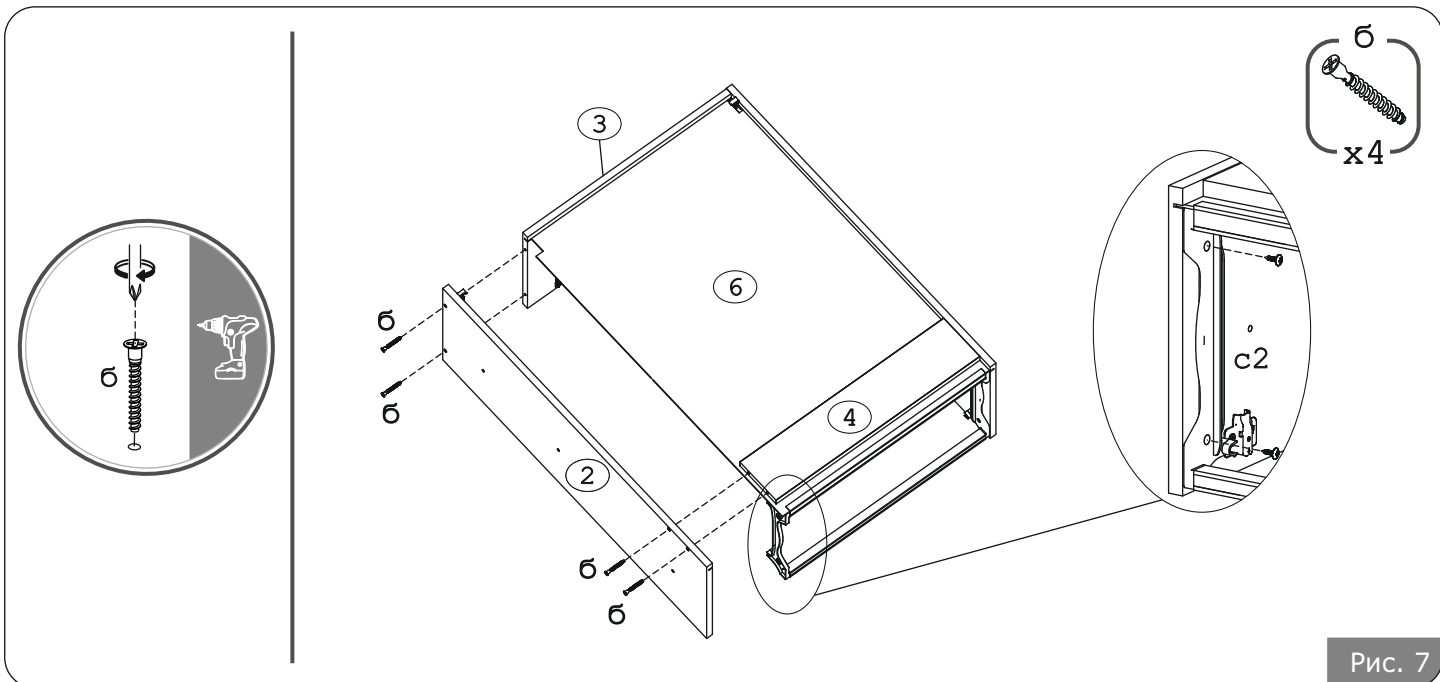


Рис. 7

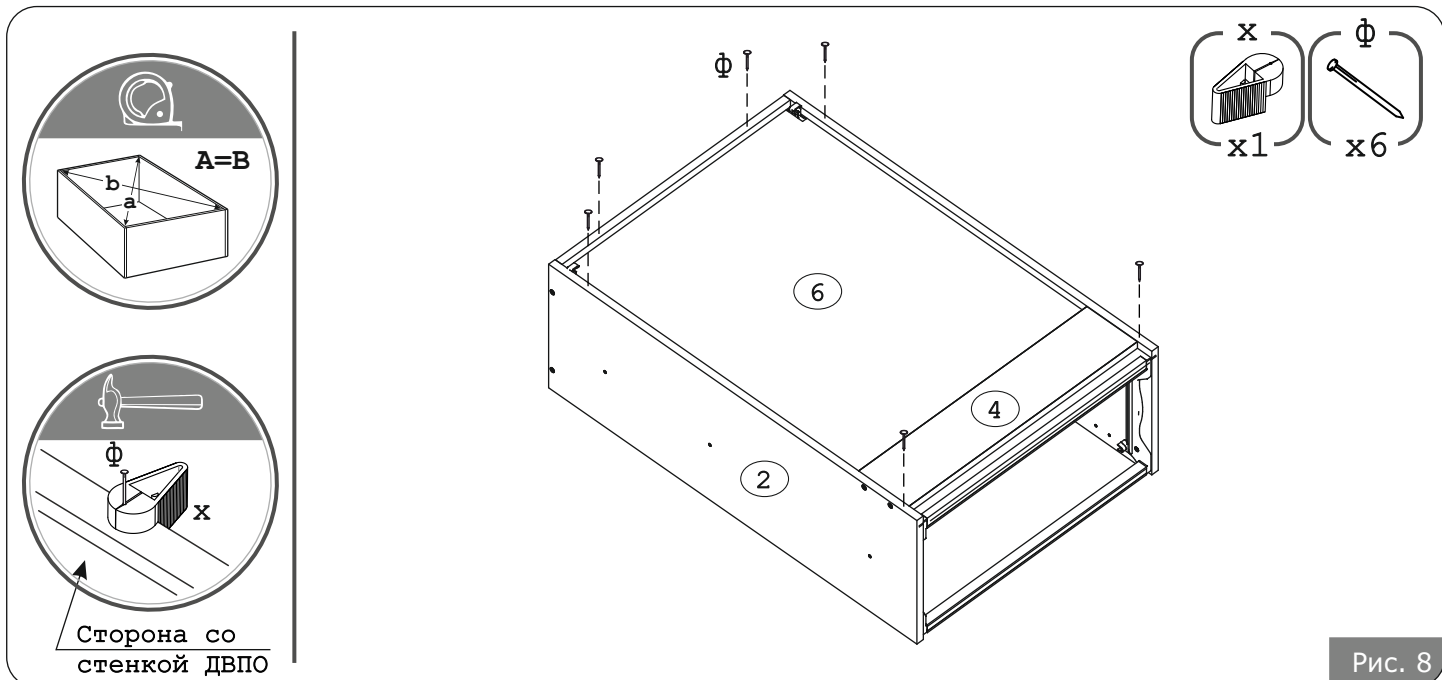


Рис. 8

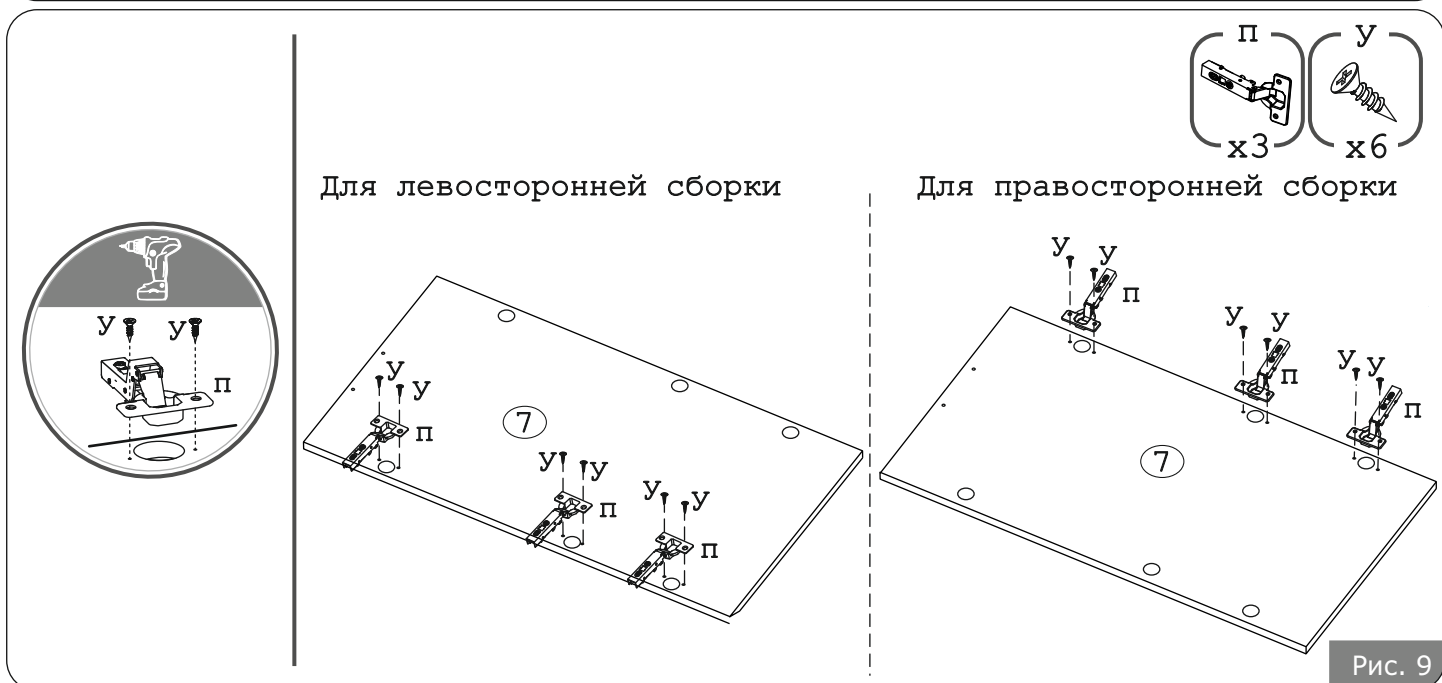


Рис. 9

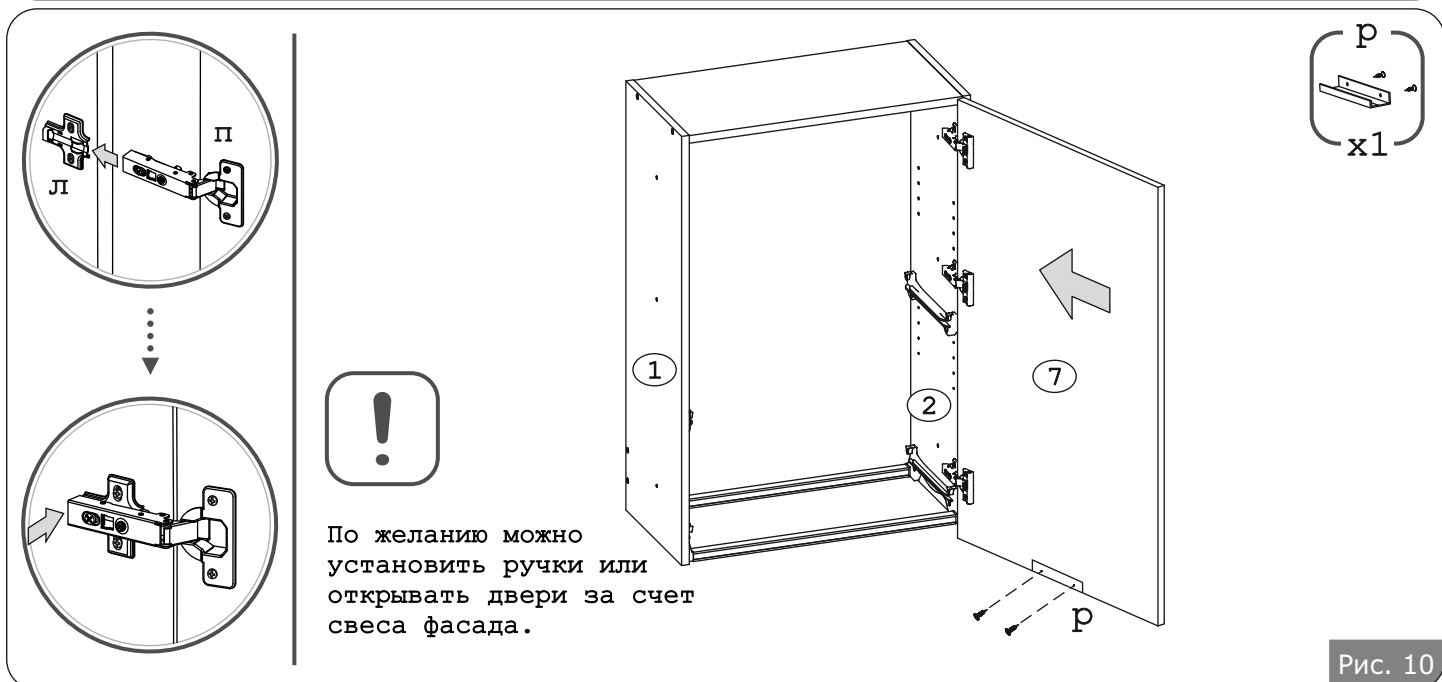


Рис. 10

Регулировка  
петель

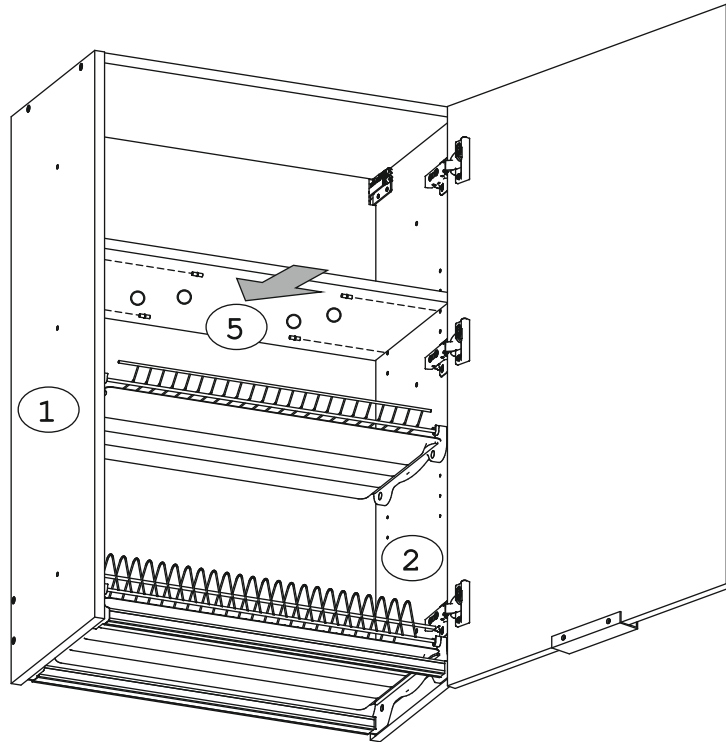
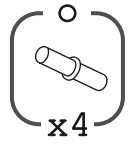
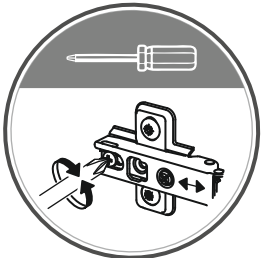
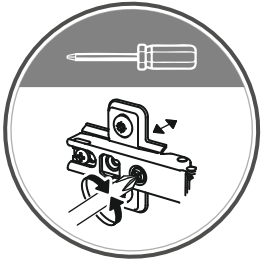
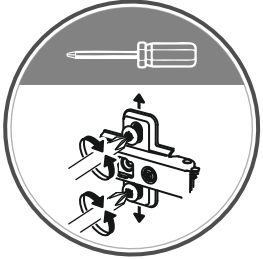
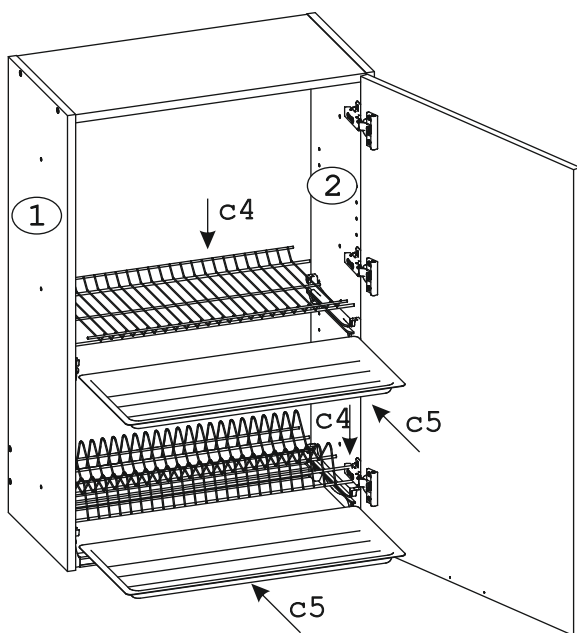


Рис. 11

Варианты установки сушики

Вариант №1



Вариант №2

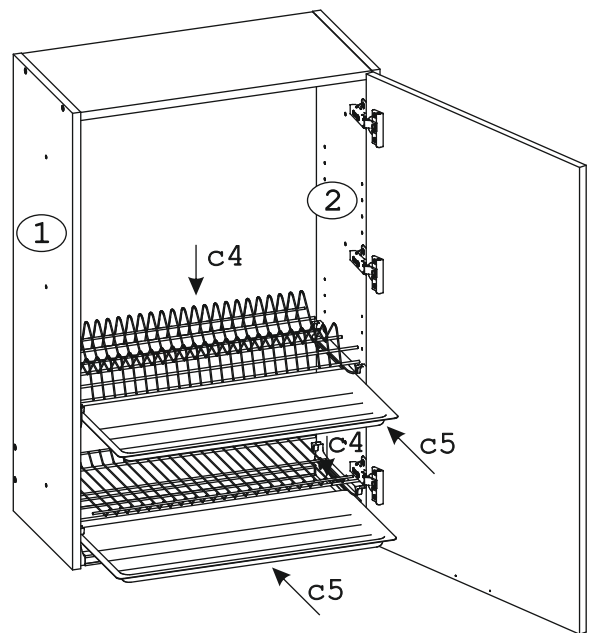


Рис. 12