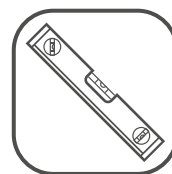
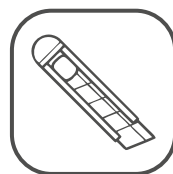


Наименование деталей


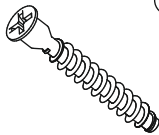


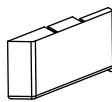
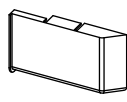
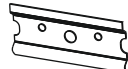
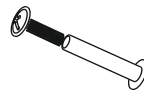
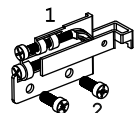
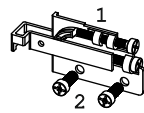
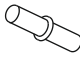
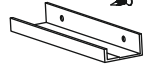
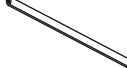
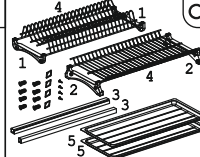
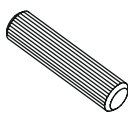
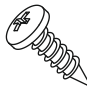
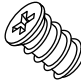
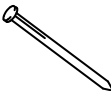
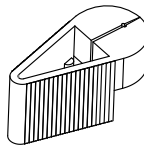
1. Боковина левая	900x305	1 шт.	6. Стенка верхняя ДВПО	586x443	1 шт.
2. Боковина правая	900x305	1 шт.	7. Стенка нижняя ДВПО	586x443	1 шт.
3. Полка стационарная	568x304	1 шт.	8. Дверь верх. МДФ	596x488	1 шт.
4. Ригель	568x124	1 шт.	9. Дверь нижн. МДФ	596x429	1 шт.
5. Полка вкладная	566x267	1 шт.			

Необходимый инструмент



Установите на шуруповерте минимальные обороты!

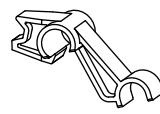
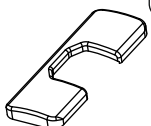
Фурнитура в комплекте

						
Демпфер 4 шт.	Евровинт 50 8 шт.	Загл к ев. винту 8 шт.	Загл. самокл. Д14 11 шт.	Заглушка Scarpi-4 лев 1 шт.	Заглушка Scarpi-4 прав 1 шт.	Крепеж полоса 2 шт.
						
Стяжка 30 мм 3 компл.	Навес Scarpi-4 лев 1 шт.	Навес Scarpi-4 прав 1 шт.	П/д "Дупло" 4 шт.	Ручка P423 1 шт.	Стыков. профиль 1 шт. (L=566)	Сушка 600 хром с алум проф 2 поддона 1 шт.
						
Шкант дерев 8x30 2 шт.	Шуруп 3x12 п/сфера 4 шт.	Саморез 6x10 8 шт.	Гвоздь 1,6x25 10 шт.	Держатель для гвоздя 1 шт.		


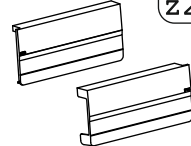
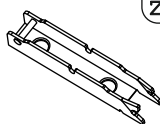
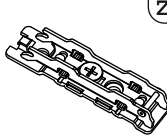
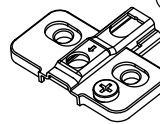
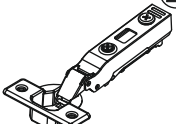
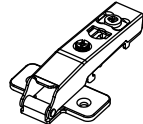
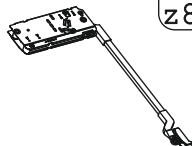
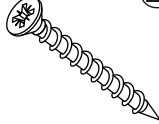
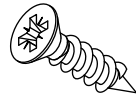
DTC ST Комплект м/м 8 Medium,
h.960-1040, 4,8-8,1кг №1:

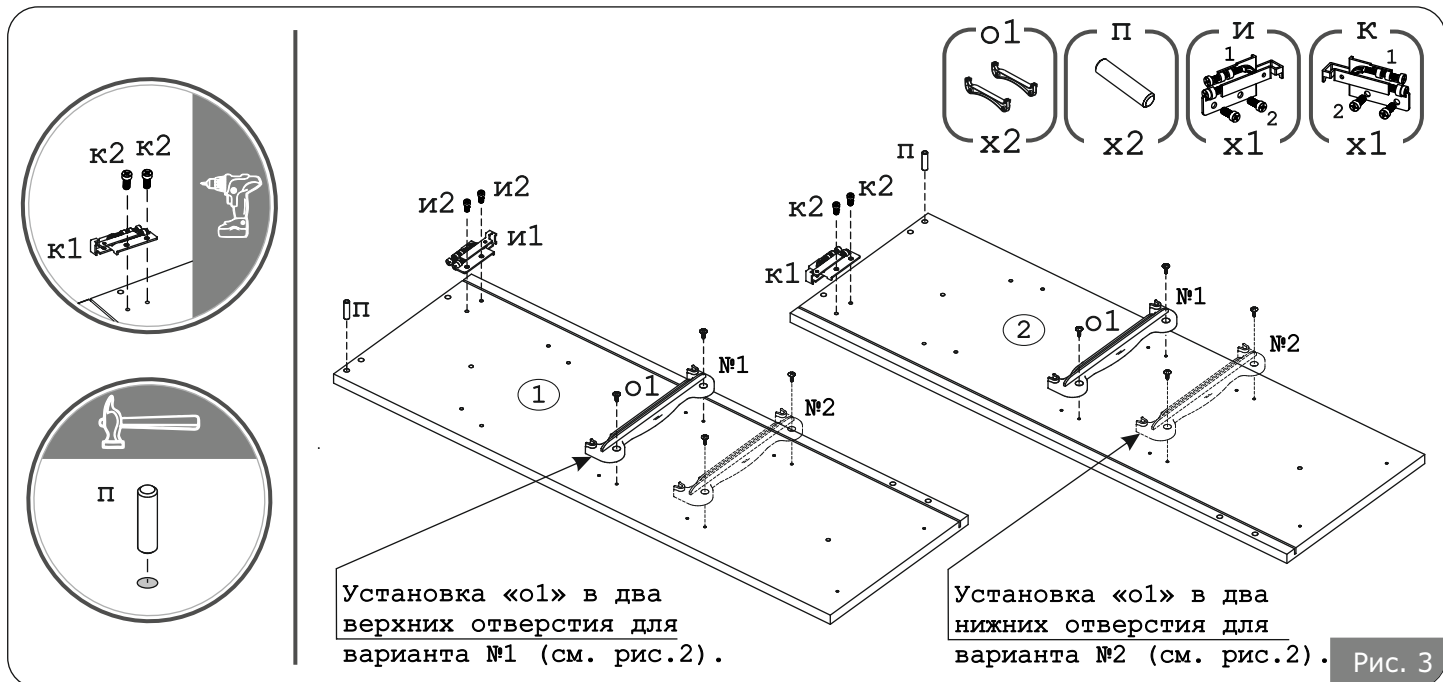
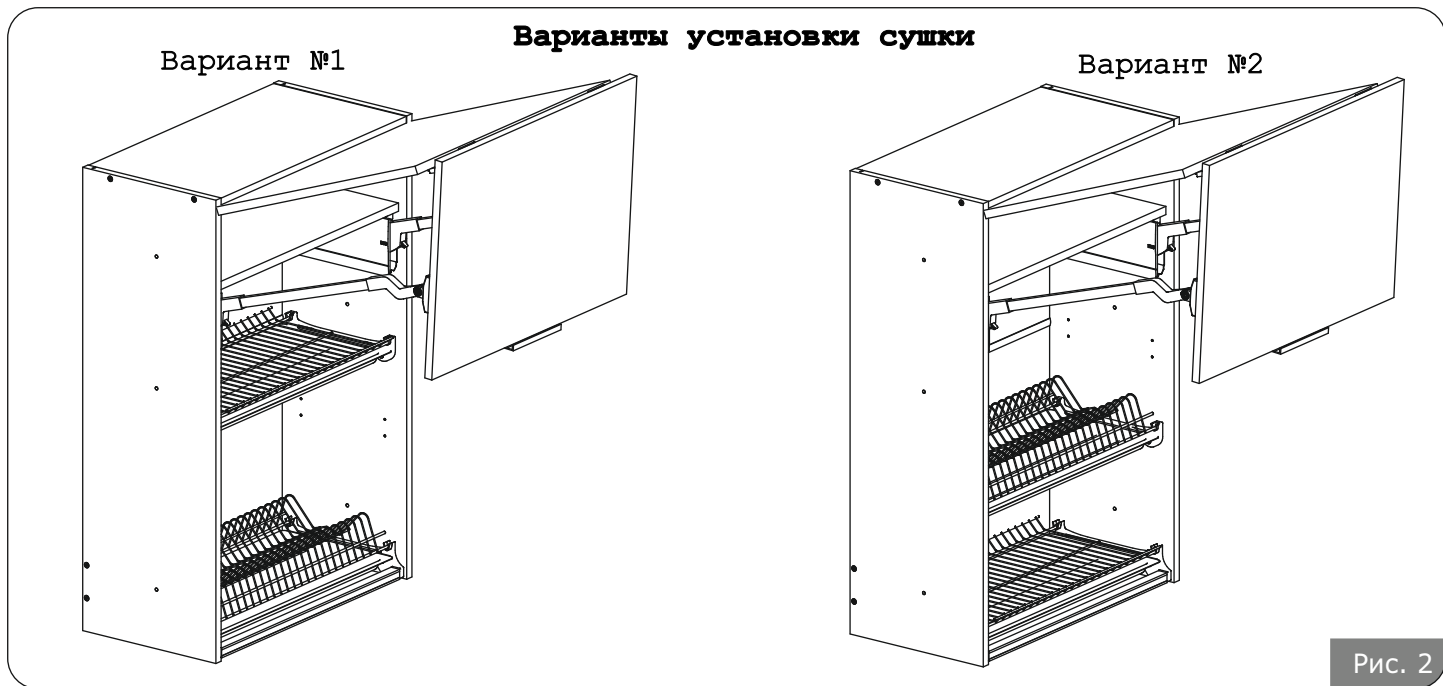
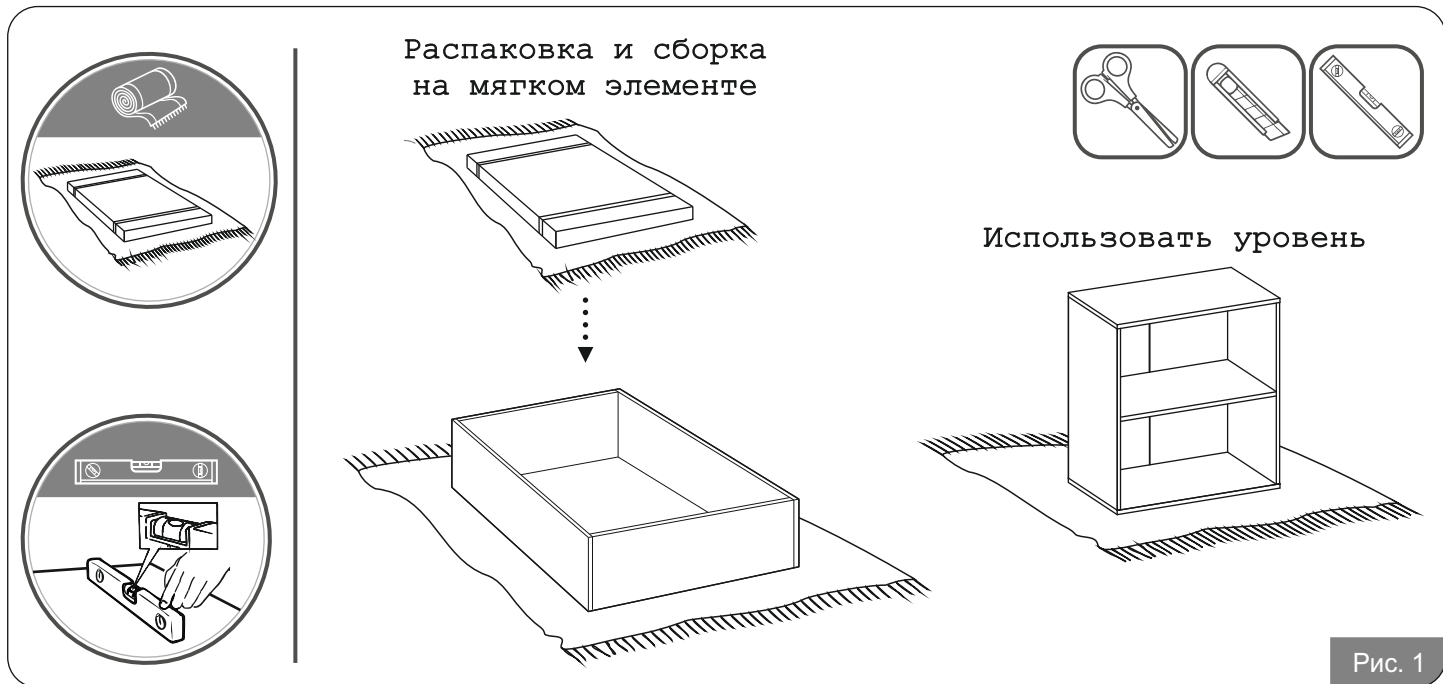


Максимальная полезная нагрузка на модуль до 70 кг.

	
Ограничитель угла открывания 83гр. DTC 2 шт.	Заглушка чашки петли DTC 2 шт.

Подъемный м/м h=960-1040, Medium DTC ST:

				
Заглушка для плеча петли DTC ST 4 шт.	Комплект декор. заглушек DTC ST 1 шт.	Крепление для фасада DTC ST 2 шт.	Монтаж. планка петли 120гр. DTC ST 2 шт.	Монтаж. планка для сред. петли DTC ST 2 шт.
				
Петля 120гр. DTC ST 2 шт.	Петля сред. DTC ST 2 шт.	Складной м/м Medium, h=960-1040, DTC ST 2 шт.	Шуруп 4x38 DTC 10 шт.	Шуруп 4x16 DTC 20 шт.



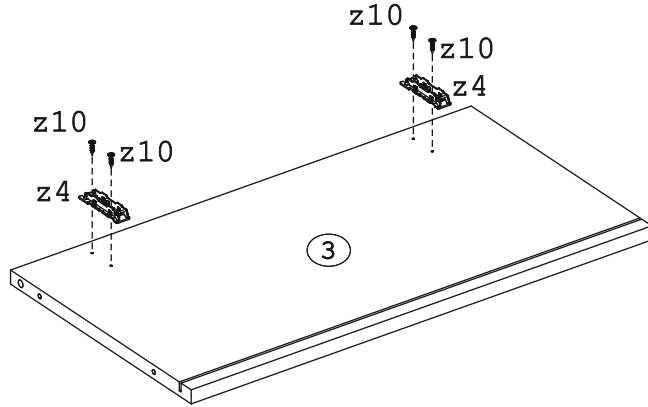
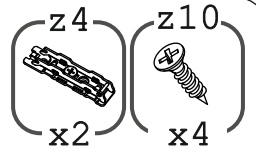
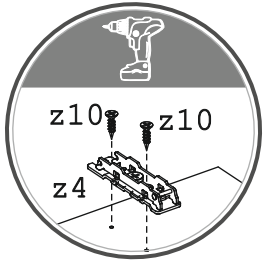
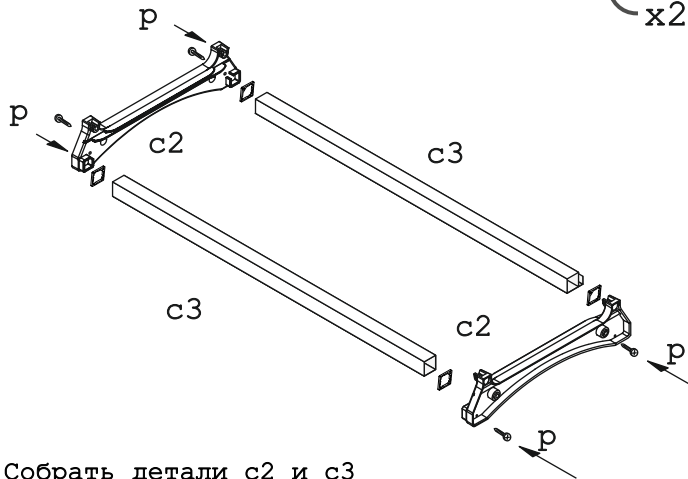
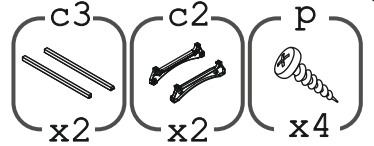
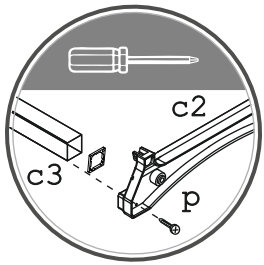


Рис. 4



Собрать детали c2 и c3 на шуруп 3x12 п/сфера «р»

Рис. 5

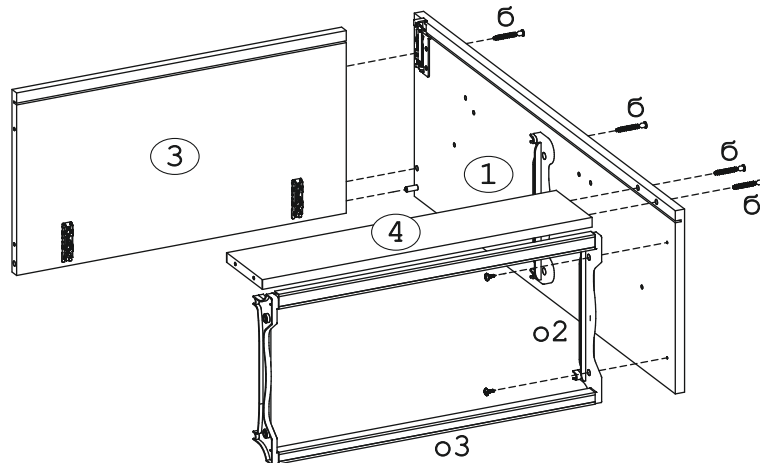
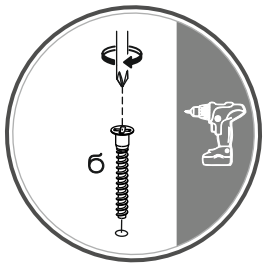
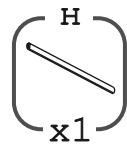
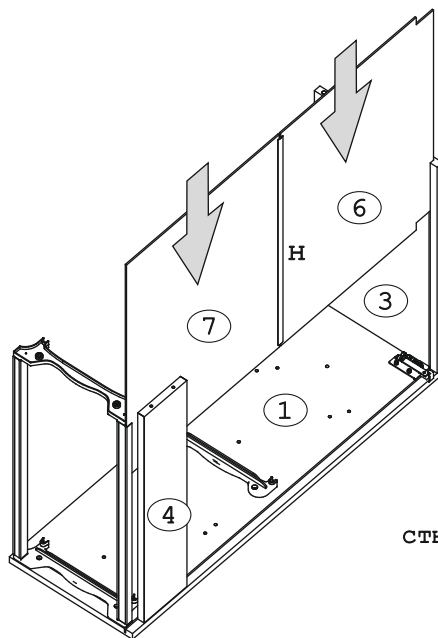
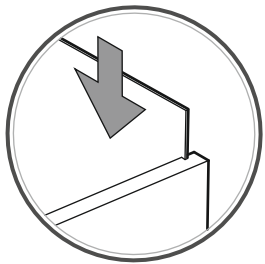


Рис. 6



Между деталями
№6 и №7 установите
стыковочный профиль «н».

Рис. 7

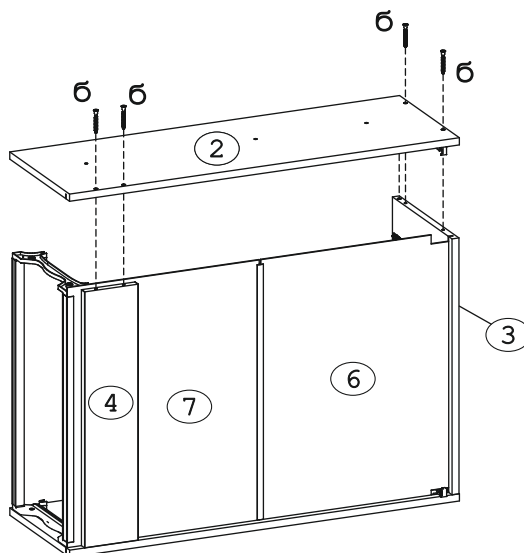
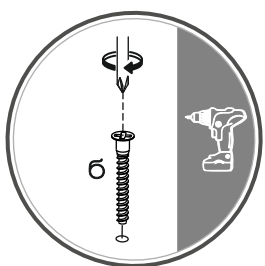


Рис. 8

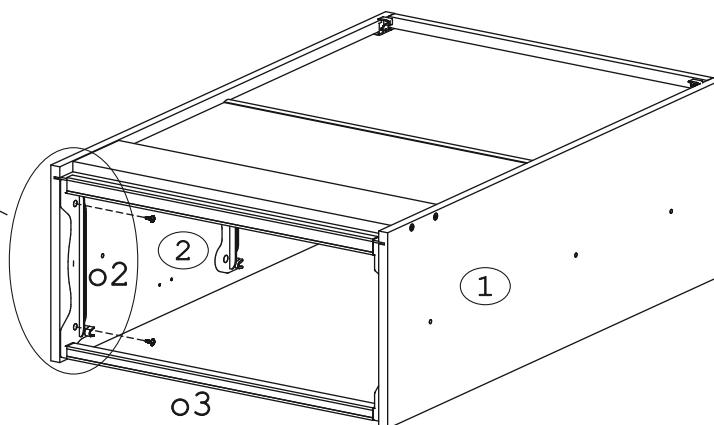
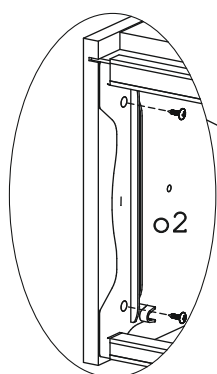
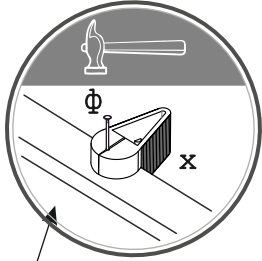
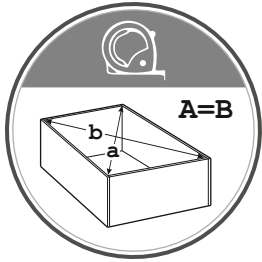


Рис. 9



Сторона со
стенкой ДВПО

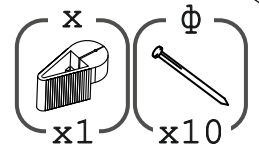
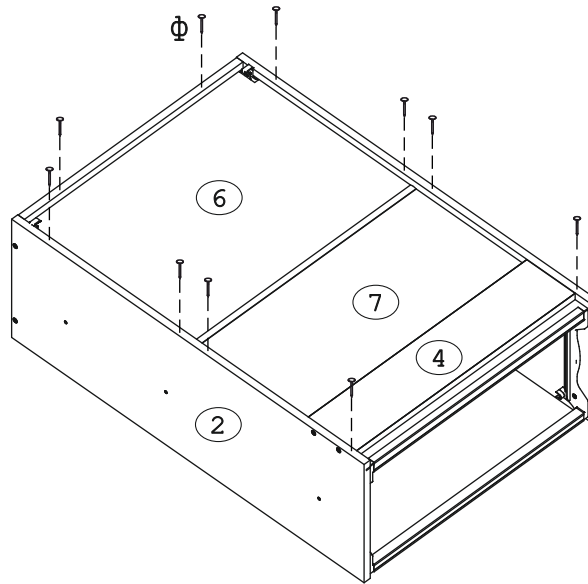
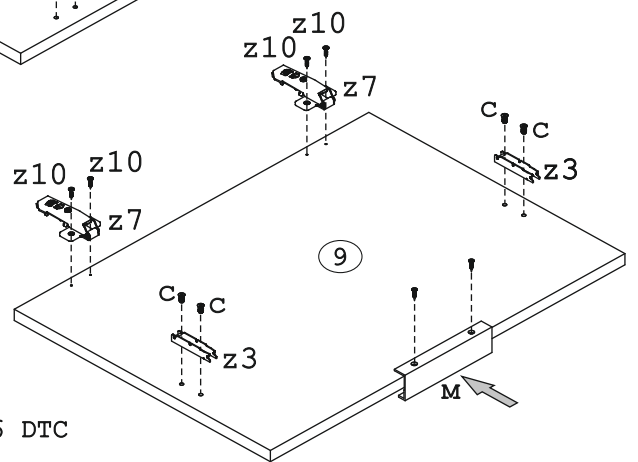
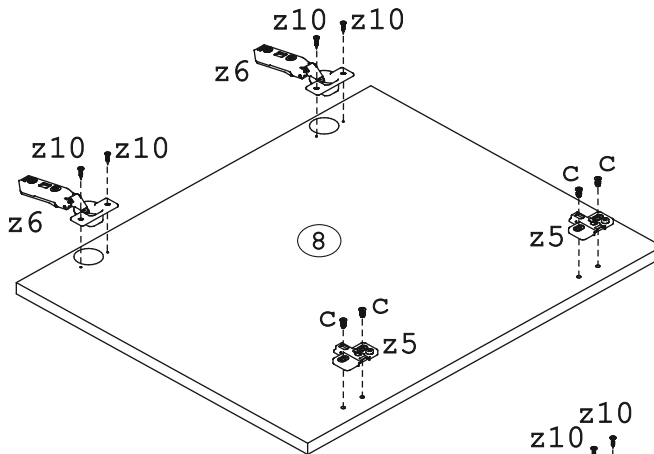
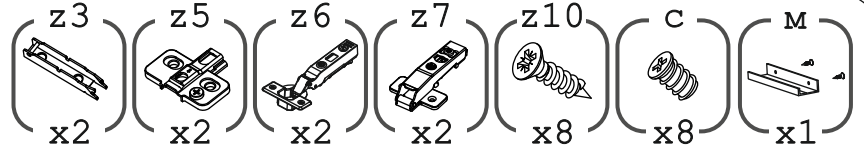
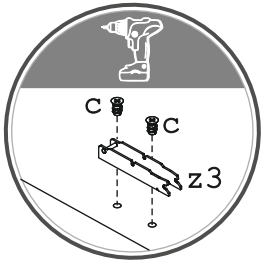
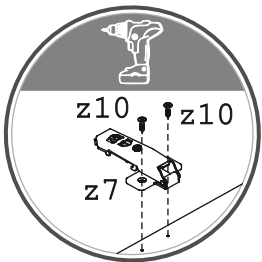
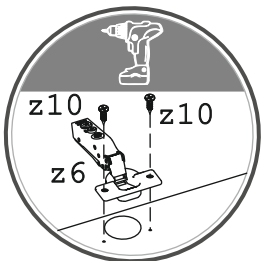
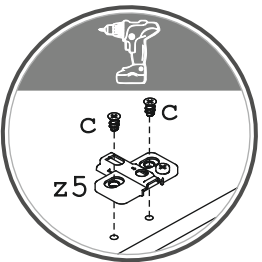


Рис. 10



Не использовать
лишние шурупы 4x16 DTC
«Z10» - 8 шт.



По желанию можно установить ручку
или открывать дверь за счет свеса фасада.

Рис. 11

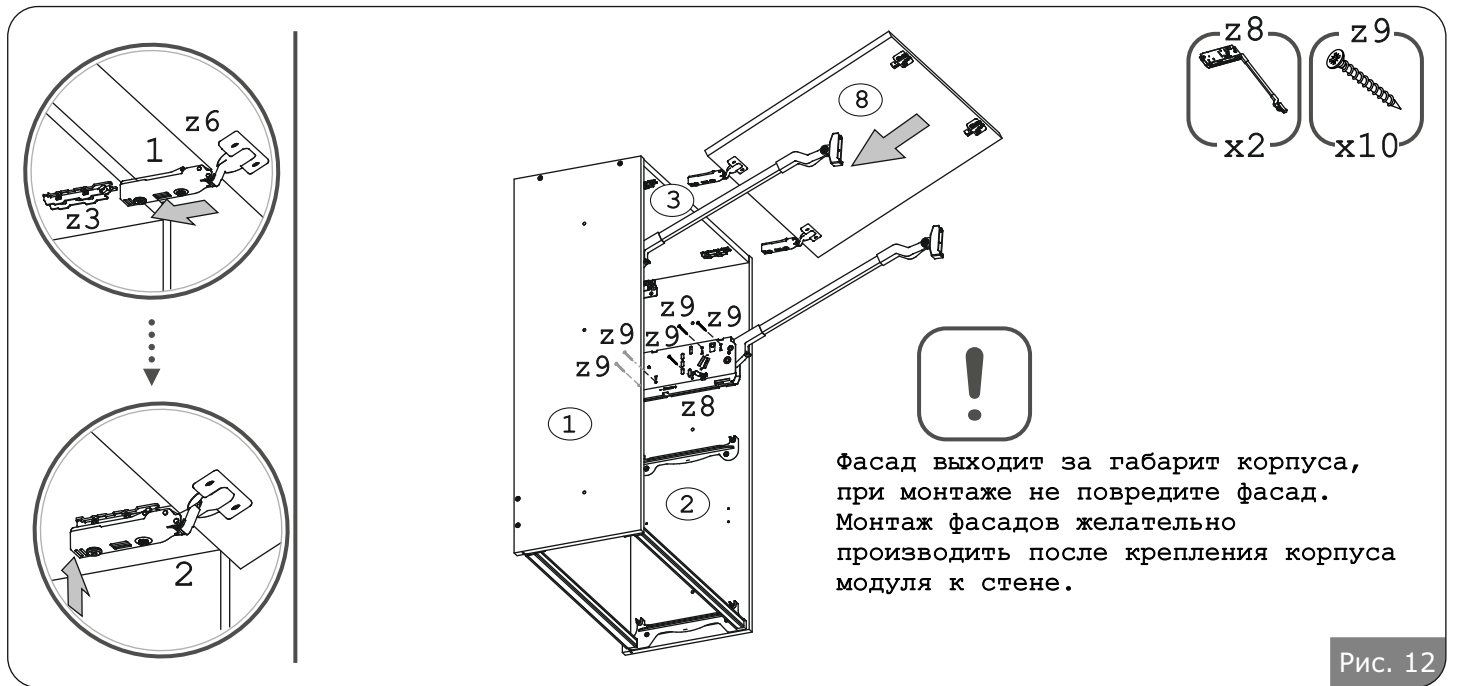


Рис. 12

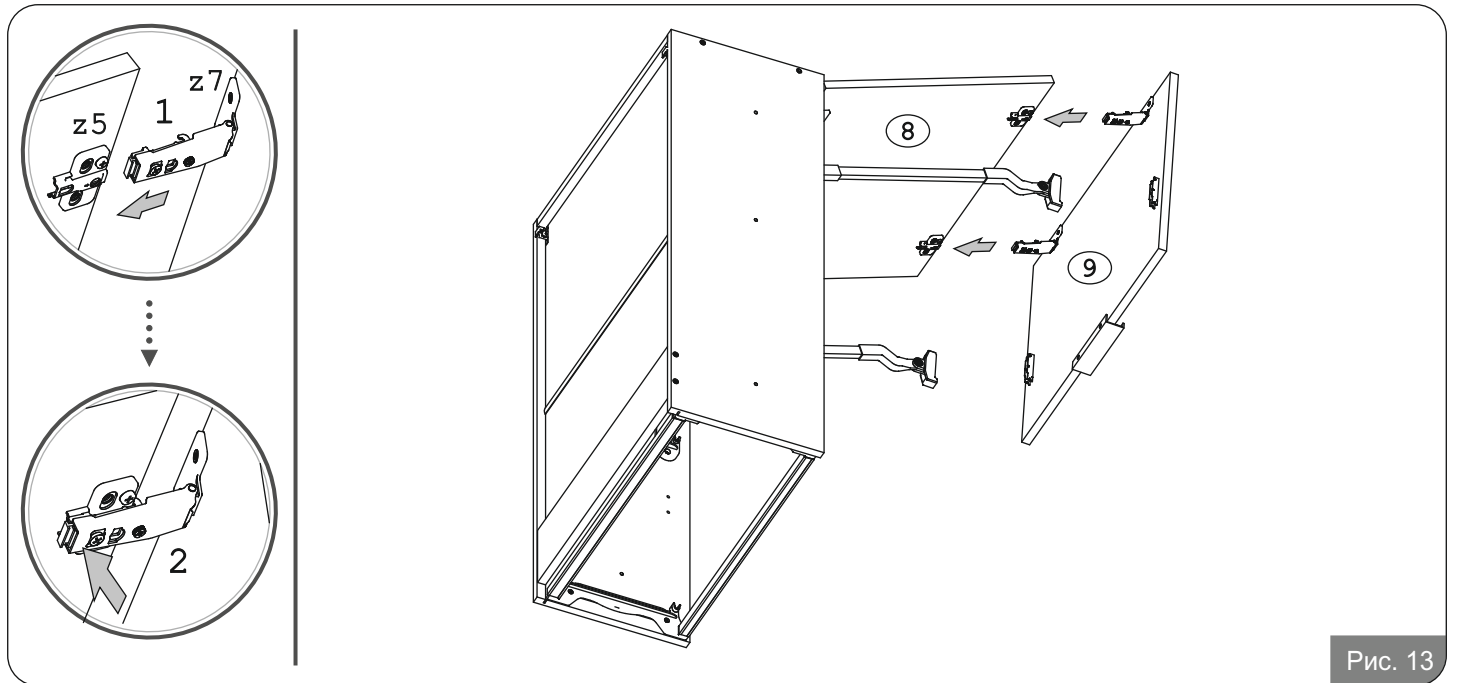
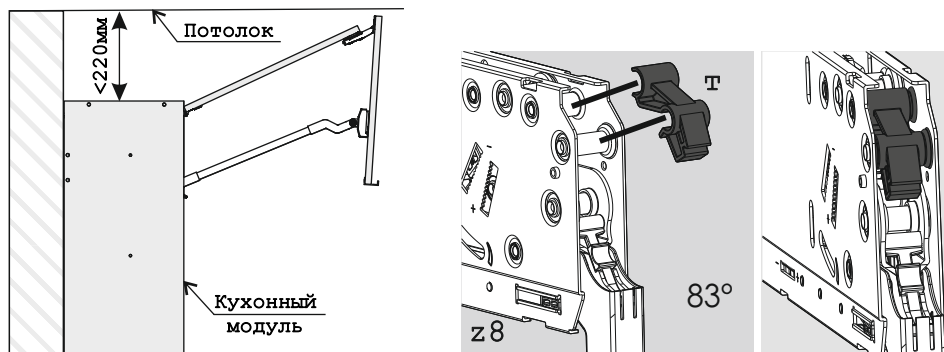


Рис. 13

Установка ограничителя открывания



Если расстояние от верха модуля до потолка меньше 220мм, то необходимо установить ограничитель открывания "Т".

Рис. 14

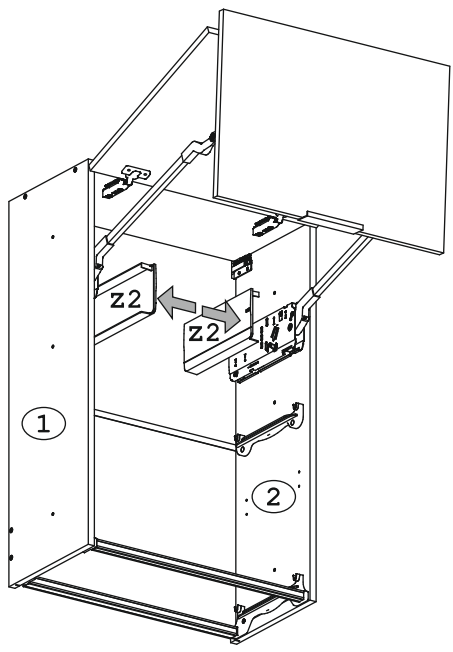
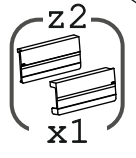


Рис. 15

Варианты установки сушки

Вариант №1

Вариант №2

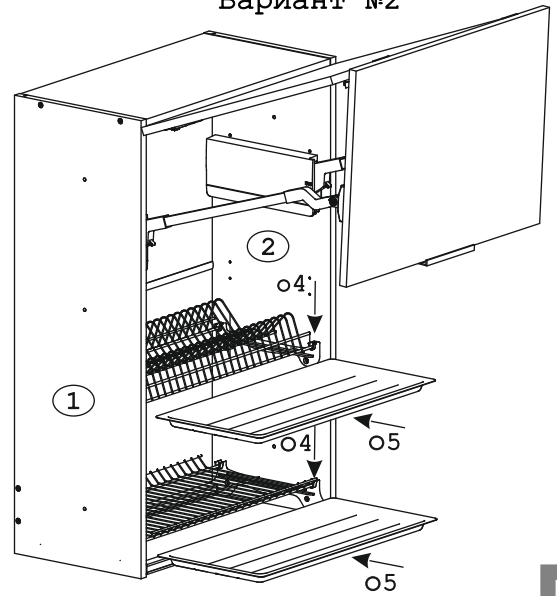
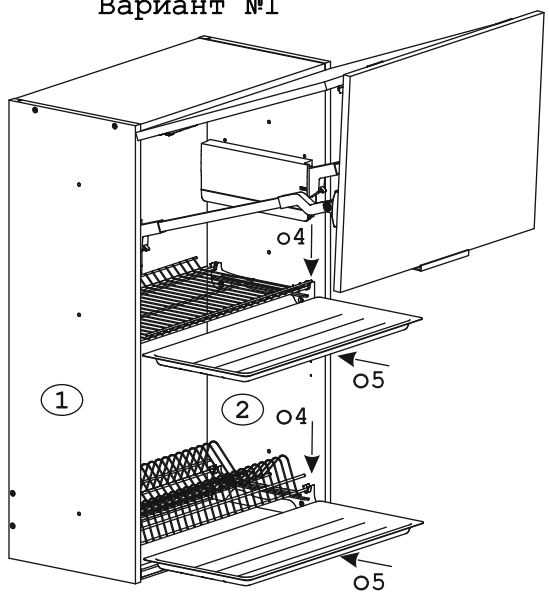


Рис. 16

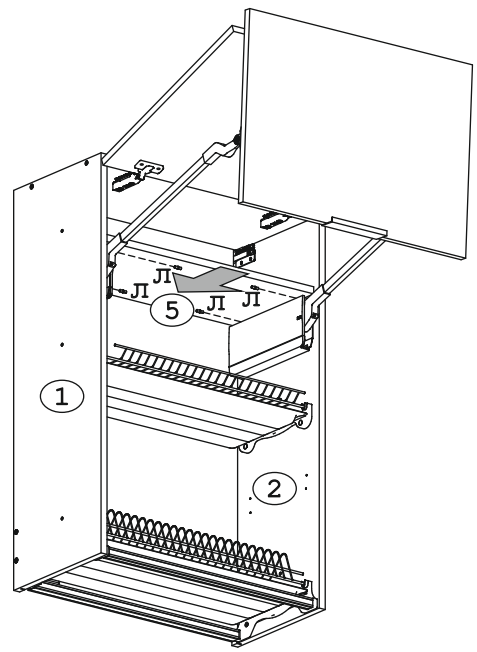
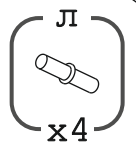


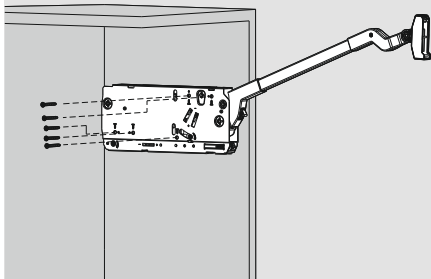
Рис. 17

TOP-STAYS

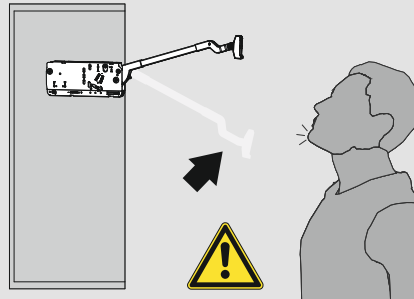
DTC

Монтаж, снятие и регулировка
складных подъемных механизмов серии ST

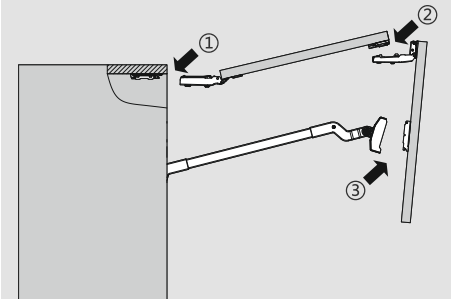
Монтаж



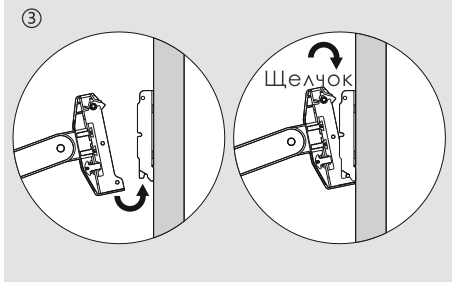
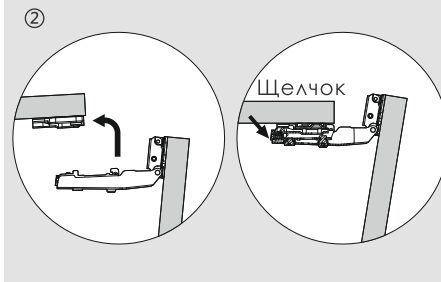
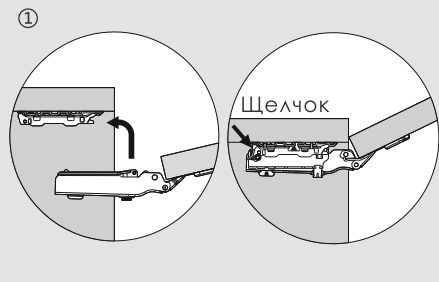
Совместите штифты, крепления
саморезами



Существует опасность получения
травмы при выскакивании рычага.
Не опускайте рычаг без
установленных фасадов

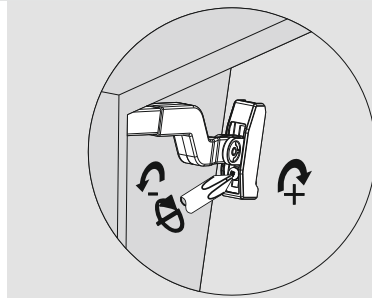
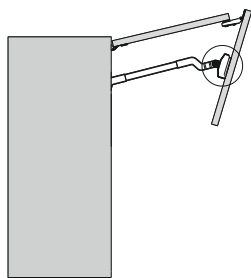


Установка фасада.
Демонтаж в обратной
последовательности

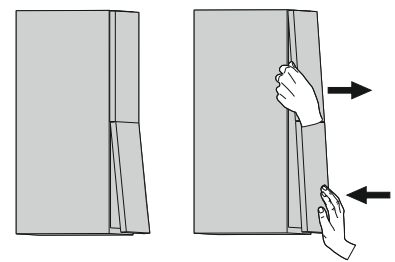


Установка фасада. Демонтаж в обратной последовательности

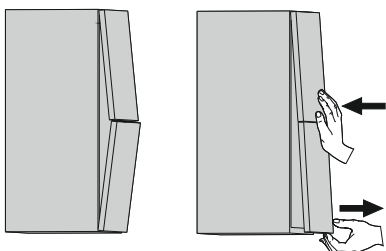
Общая регулировка фасада



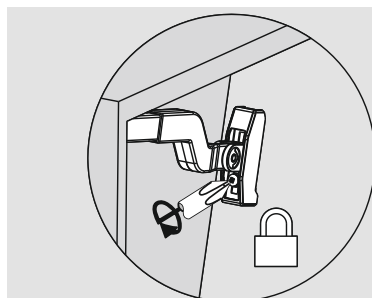
Ослабьте винт для возможности
автоматического позиционирования штанги
в креплении при регулировке



Отрегулируйте положение фасадов

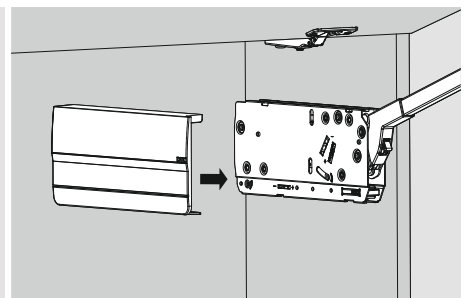


Отрегулируйте положение фасадов



Затяните винт

9

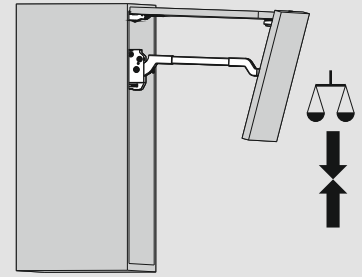
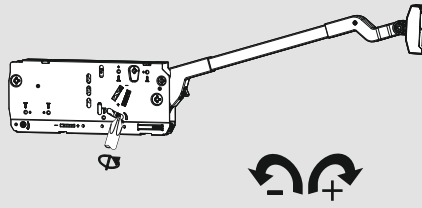


Установите заглушки

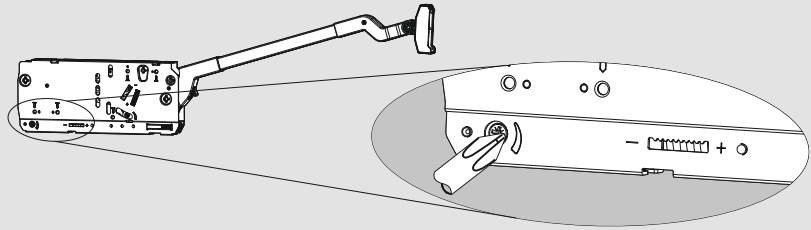
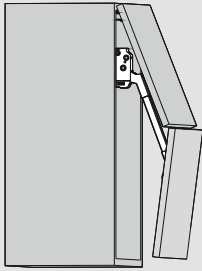
Регулировка функции фиксации фасада



Регулировка производится отверткой
Не использовать шуруповерт!

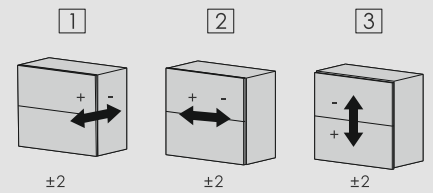
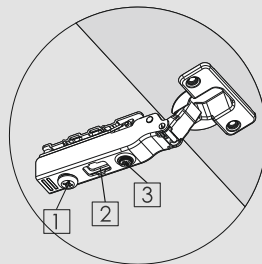
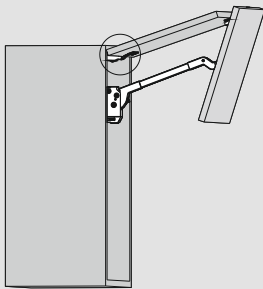


Регулировка скорости закрывания фасада



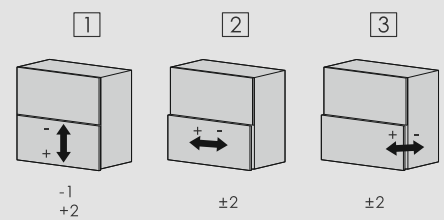
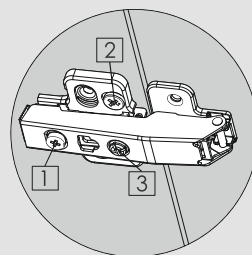
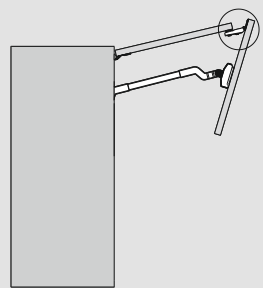
"+" Увеличение времени плавного закрывания фасада (поверните регулировочный винт против часовой стрелки)
 "-" Сокращение времени плавного закрывания фасада (поверните регулировочный винт по часовой стрелке)

Регулировка верхнего фасада

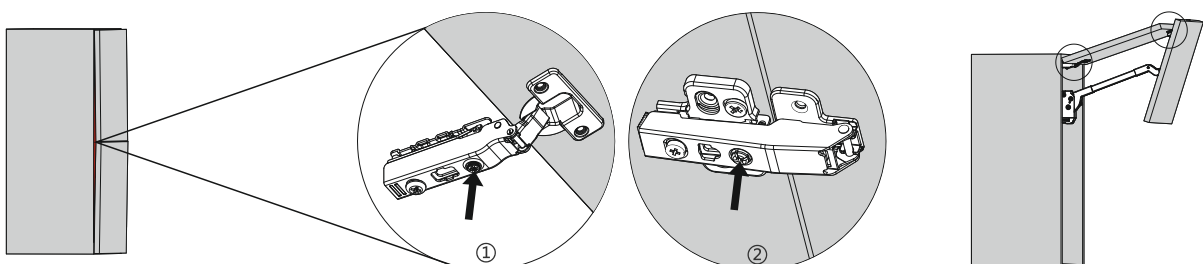


Петля 120°

Регулировка нижнего фасада



Центральная петля



Если есть небольшой зазор между фасадами и корпусом- отрегулируйте их положение с помощью регулировочных винтов