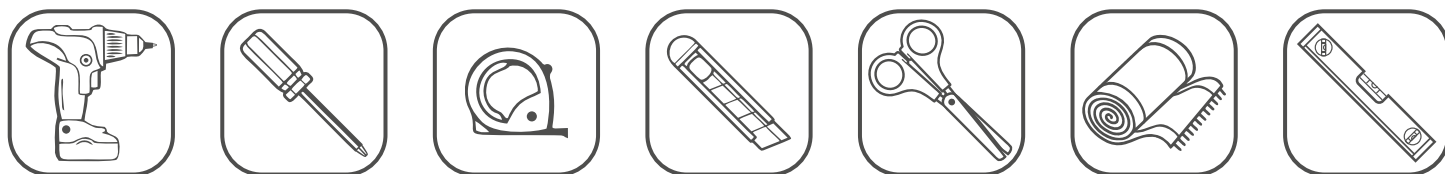


Наименование деталей

| | | | | | |
|-----------------------|---------|-------|------------------|---------|-------|
| 1. Боковина левая | 703x509 | 1 шт. | 5. Планка | 566x90 | 2 шт. |
| 2. Боковина правая | 703x509 | 1 шт. | 6. Стенка ДВПО | 717x595 | 1 шт. |
| 3. Основание | 600x510 | 1 шт. | 7. Дверь ун. МДФ | 711x596 | 1 шт. |
| 4. Полка стационарная | 566x492 | 1 шт. | | | |

Необходимый инструмент



Установите на шуруповерте минимальные обороты!

Фурнитура в комплекте

| | | | | | | | | | | | | | |
|------------------------|--|-------|--|---|--|--------|--|------------------|--|------------------------|--|------------------|--|
| а | | б | | в | | г | | д | | е | | ж | |
| | | | | | | | | | | | | | |
| Демпфер | | 2 шт. | | Евровинт 50 | | 16 шт. | | Загл к ев. винту | | 16 шт. | | Заглушка 35 бел. | |
| | | | | | | | | | | Загл. самокл. Д14 | | 13 шт. | |
| | | | | | | | | | | Ручка Р423 | | 1 шт. | |
| | | | | | | | | | | Стяжка 30 мм | | 2 шт. | |
| з | | и | | к | | л | | м | | | | | |
| | | | | | | | | | | | | | |
| Ножка кухонная 100-110 | | 4 шт. | | Петля накл. с доводчиком Н2 и заглушкой | | 3 шт. | | Шуруп 4x16 | | 28 шт. | | Шуруп 4x30 | |
| | | | | | | | | | | для крепления столешни | | 4 шт. | |
| | | | | | | | | | | Шуруп 3x12 п/сфера | | 19 шт | |

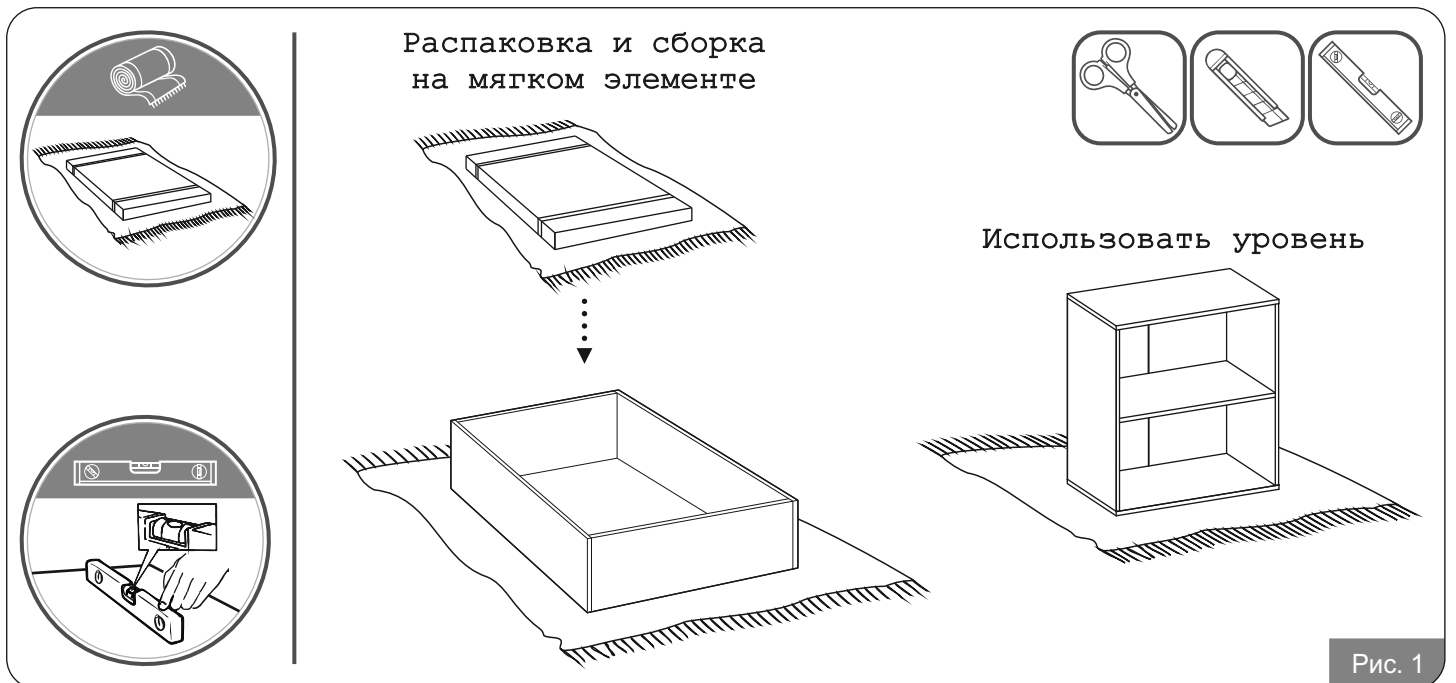


Рис. 1

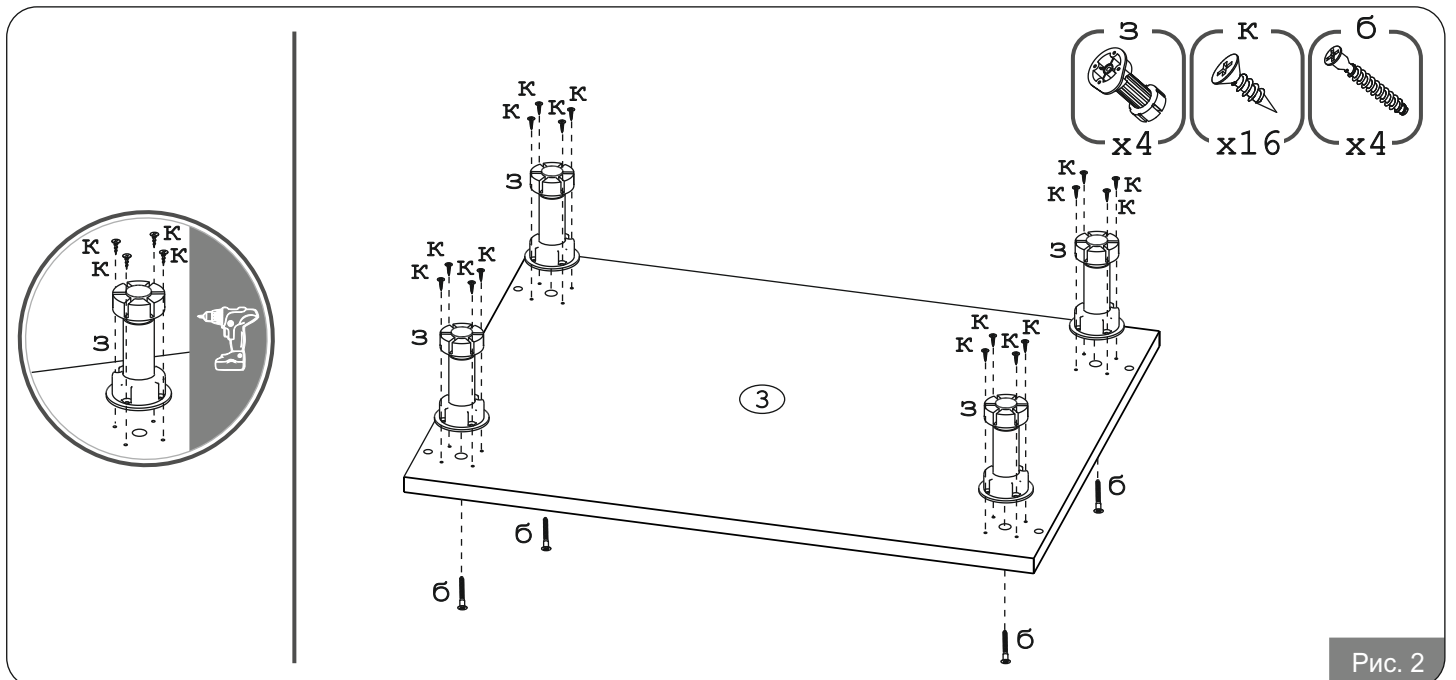
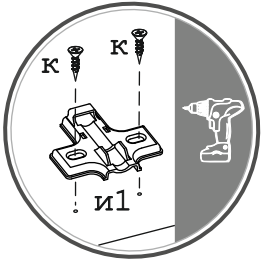
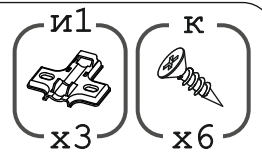
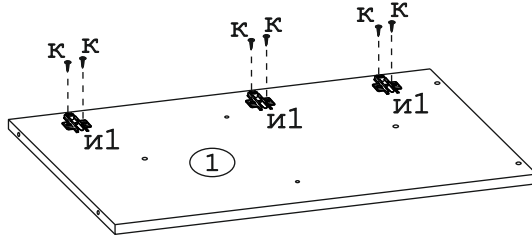


Рис. 2



Для левосторонней сборки



Для правосторонней сборки

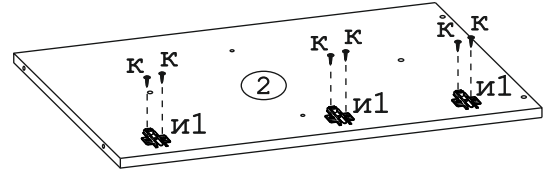


Рис. 3

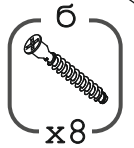
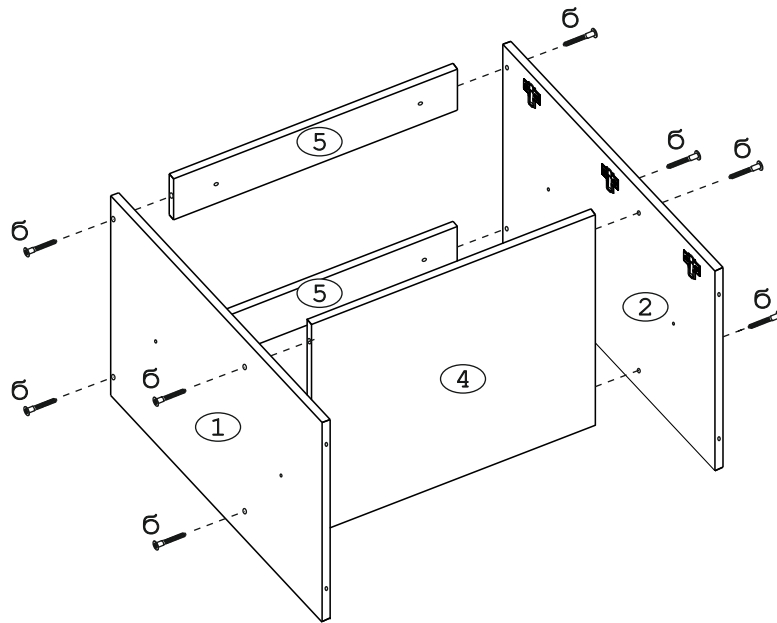
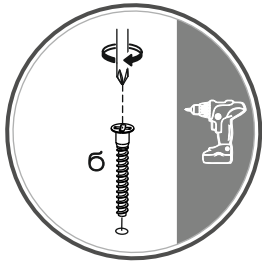


Рис. 4

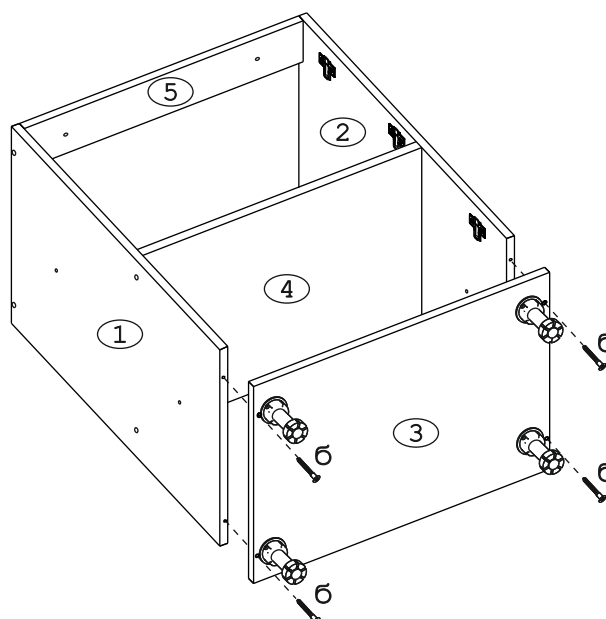
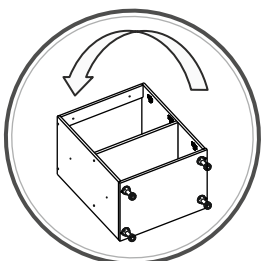
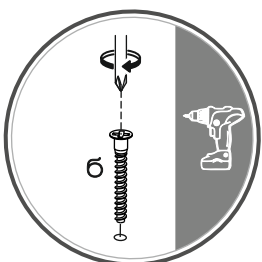


Рис. 5

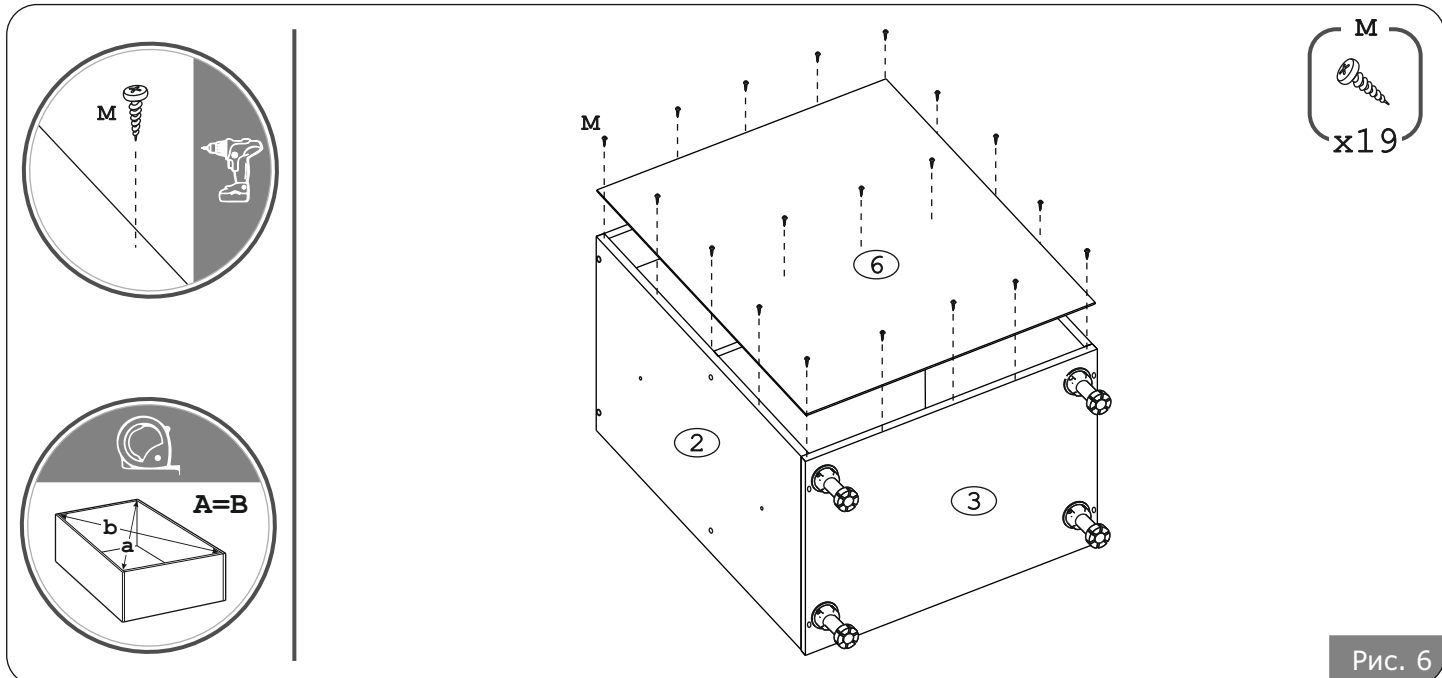


Рис. 6

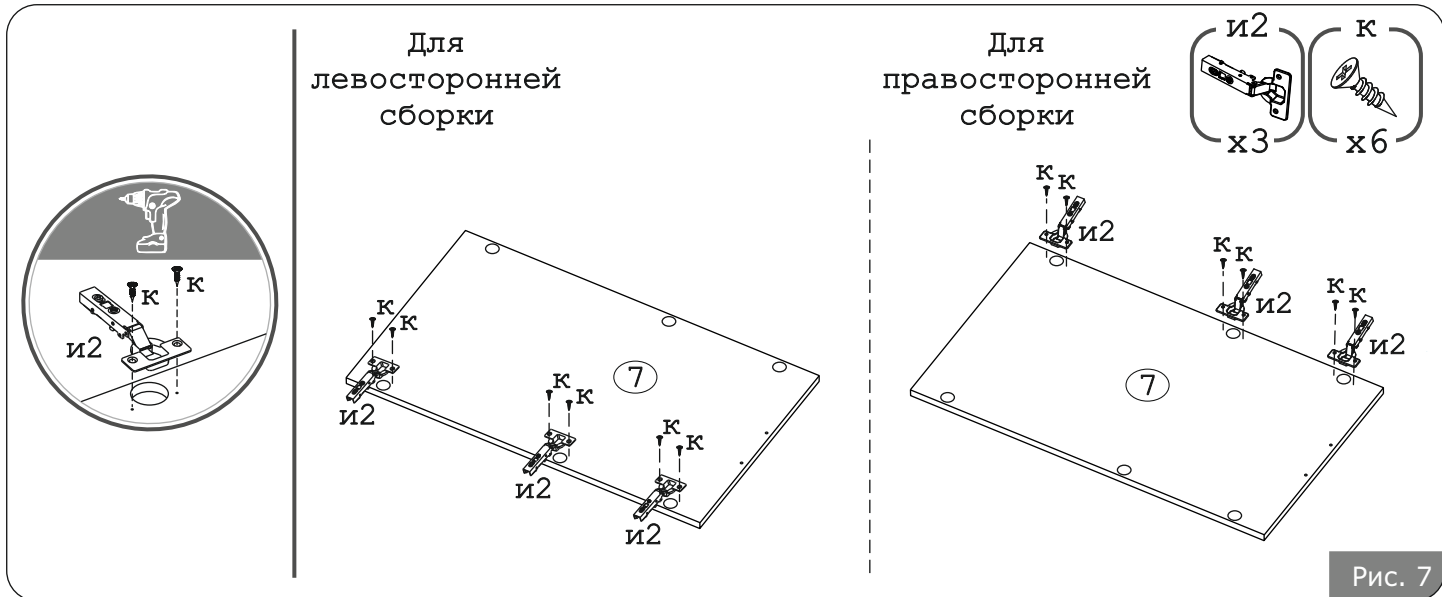


Рис. 7

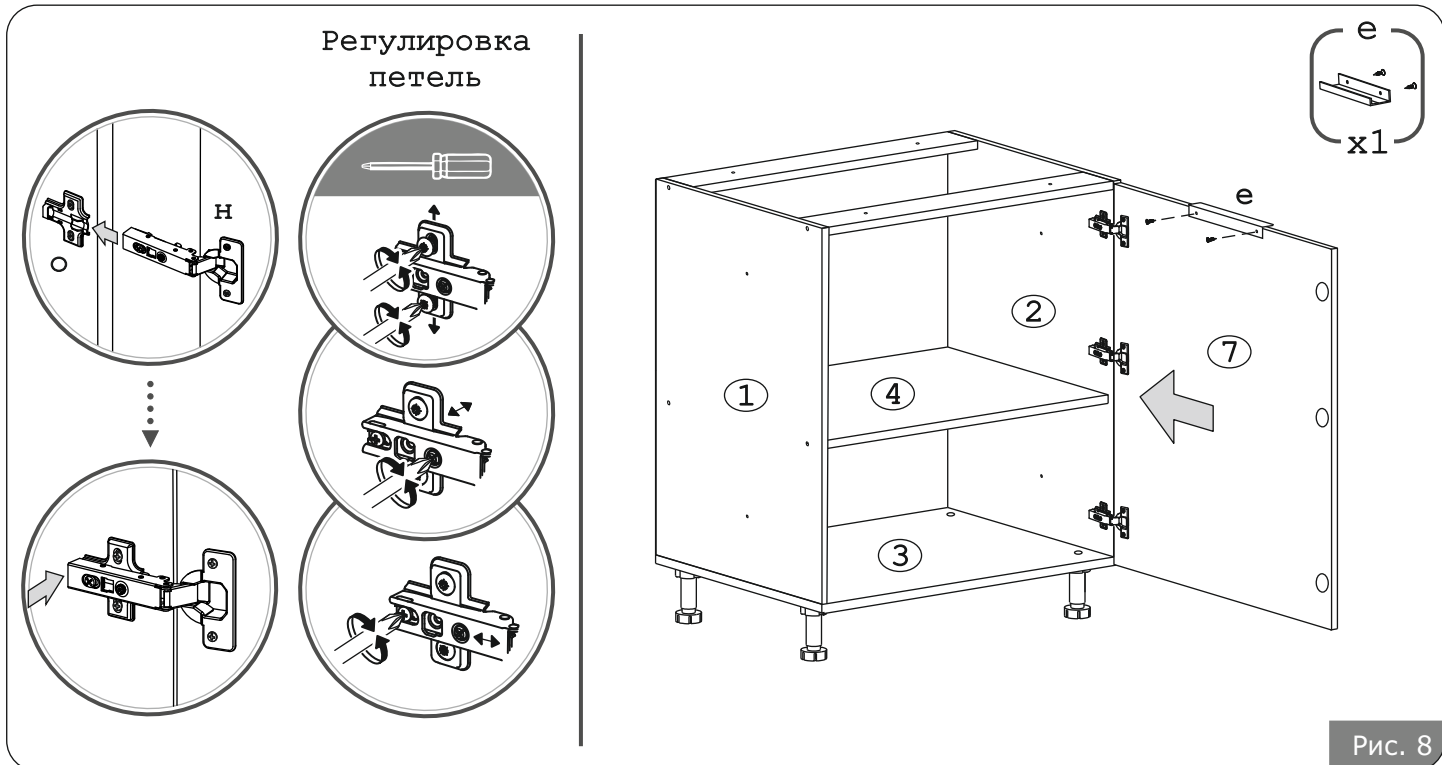


Рис. 8