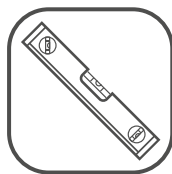


Наименование деталей


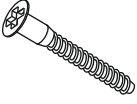
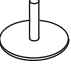


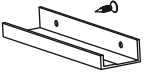
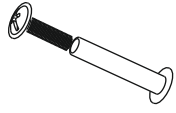
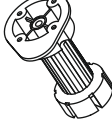




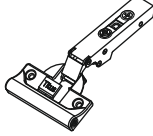
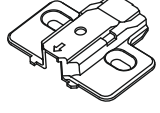
1. Боковина левая	703x509	1 шт.	5. Планка	766x50	1 шт.
2. Боковина правая	703x509	1 шт.	6. Стенка ДВПО	200x200	2 шт.
3. Основание	800x510	1 шт.	7. Дверь лев. МДФ	711x397	1 шт.
4. Планка	766x90	1 шт.	8. Дверь прав. МДФ	711x397	1 шт.

Необходимый инструмент



Установите на шуруповерте минимальные обороты!

## Фурнитура в комплекте

а		б		в		г		д		е		ж	
													
Демпфер	2 шт.	Евровинт 50	12 шт.	Загл к ев.винту	12 шт.	Демпфер д5	2 шт.	Загл. самокл. Д14	17 шт.	Ручка Р423	2 шт.	Стяжка 30 мм	2 шт.
з		и		к		л		м		н		о	
													
Ножка кухонная 100-110	4 шт.	Заглушка к петле Titus	4 шт.	Шуруп 4x16	40 шт.	Уголок металл 90гр.	4 шт.	Шуруп 3x12 п/сфера	10 шт.	Петля меб накл 110 гр Titus	4 шт.	Монтажная планка петли Titus F2	4 шт.

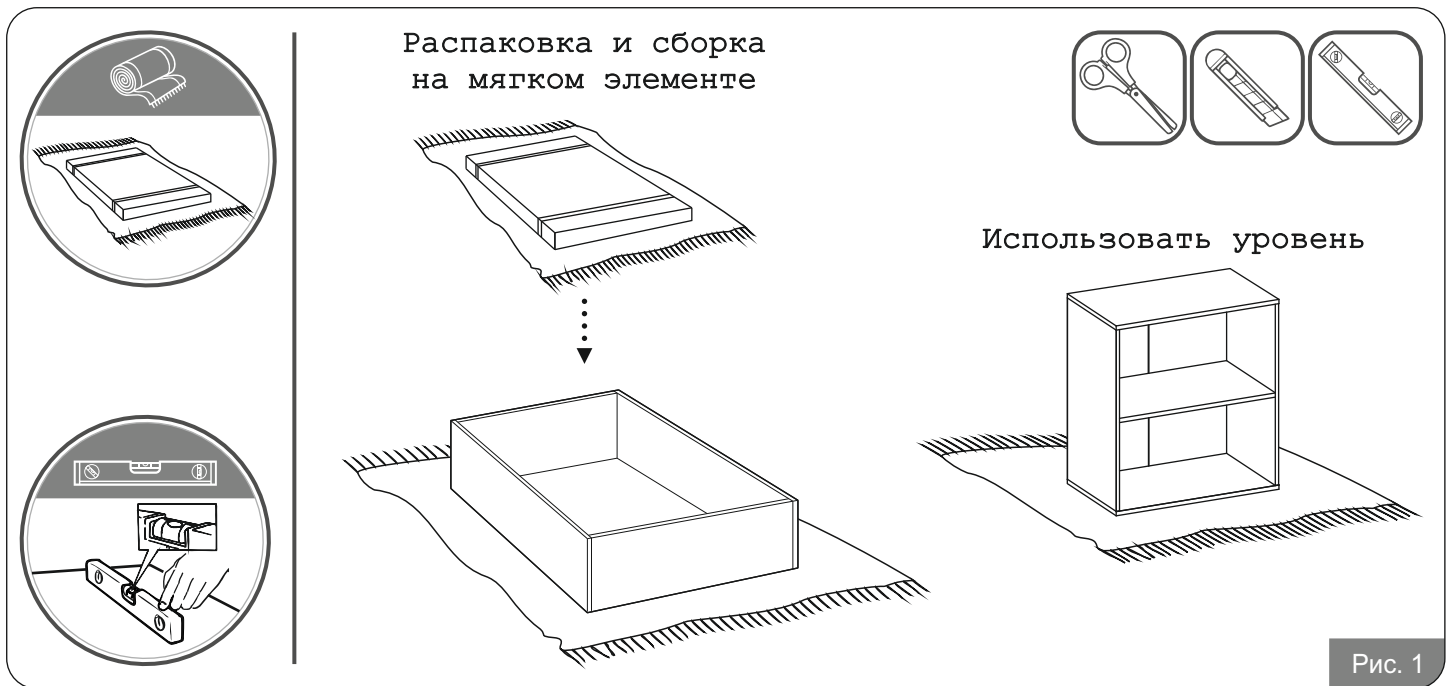


Рис. 1

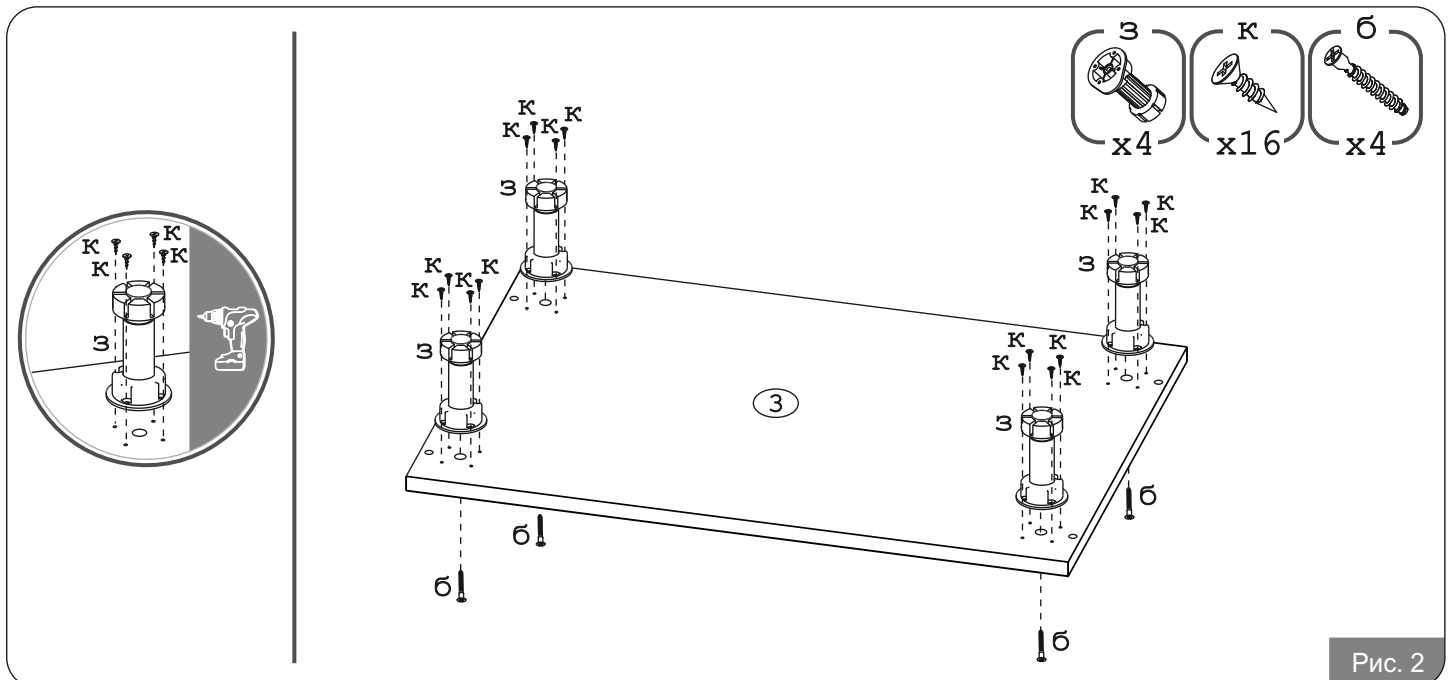


Рис. 2

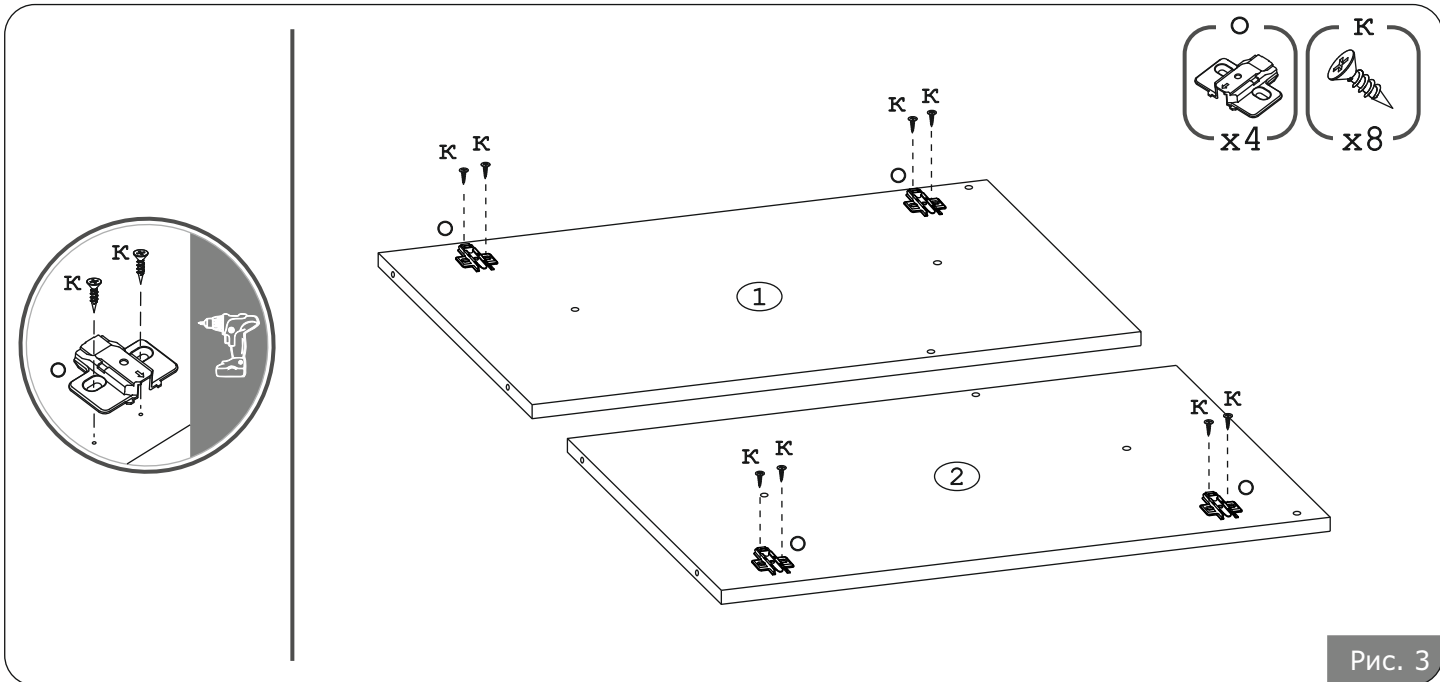


Рис. 3

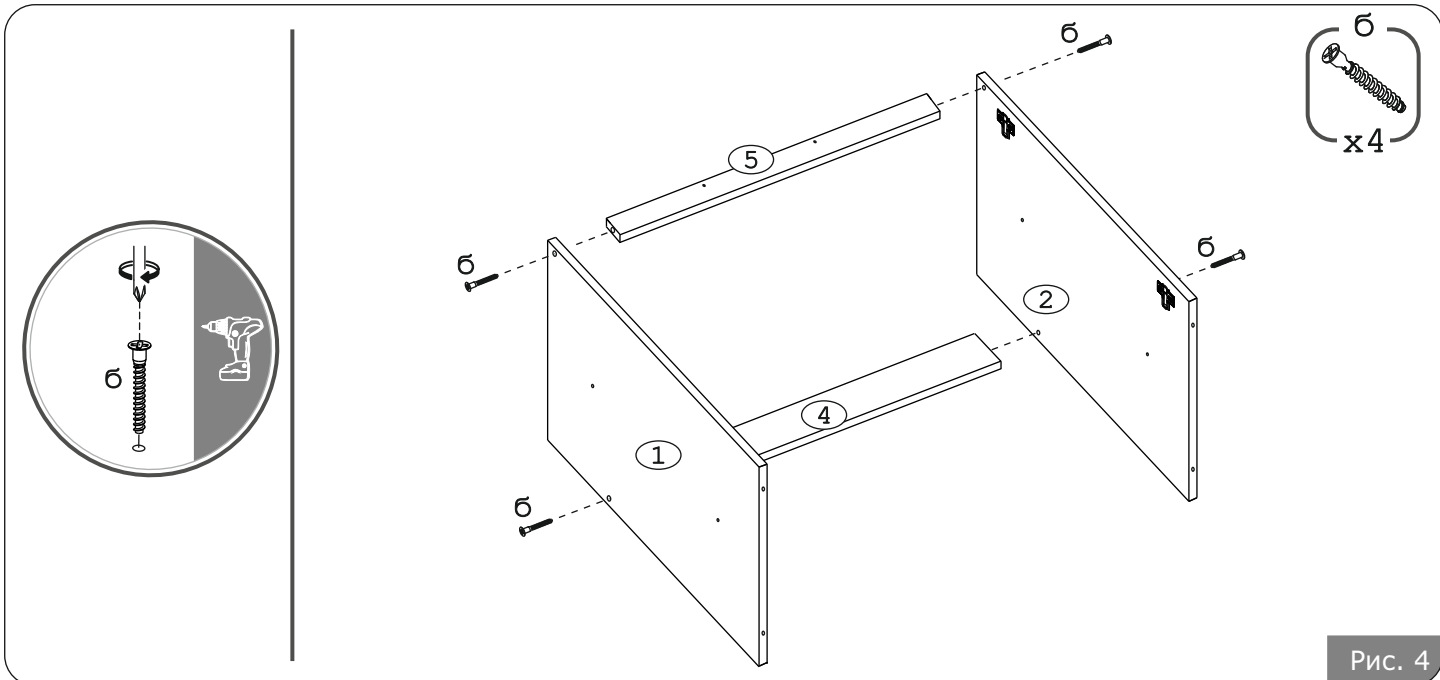


Рис. 4

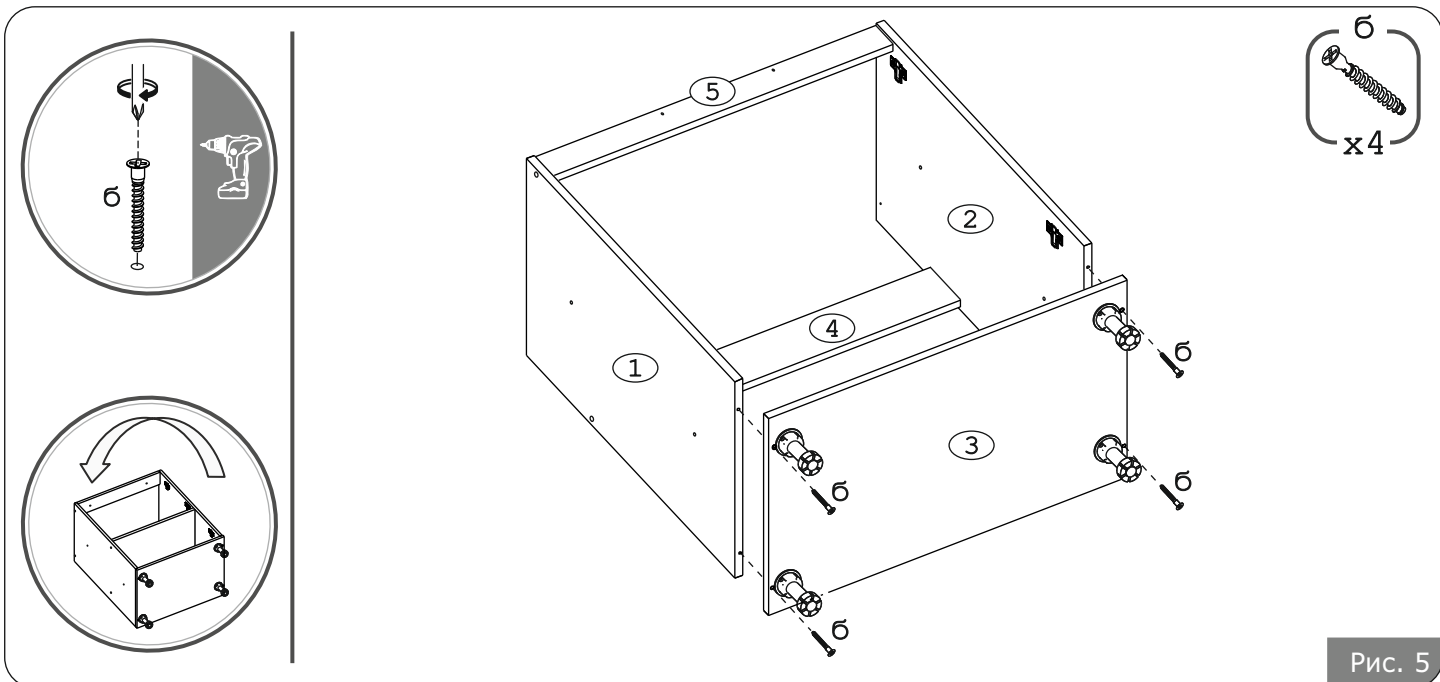


Рис. 5

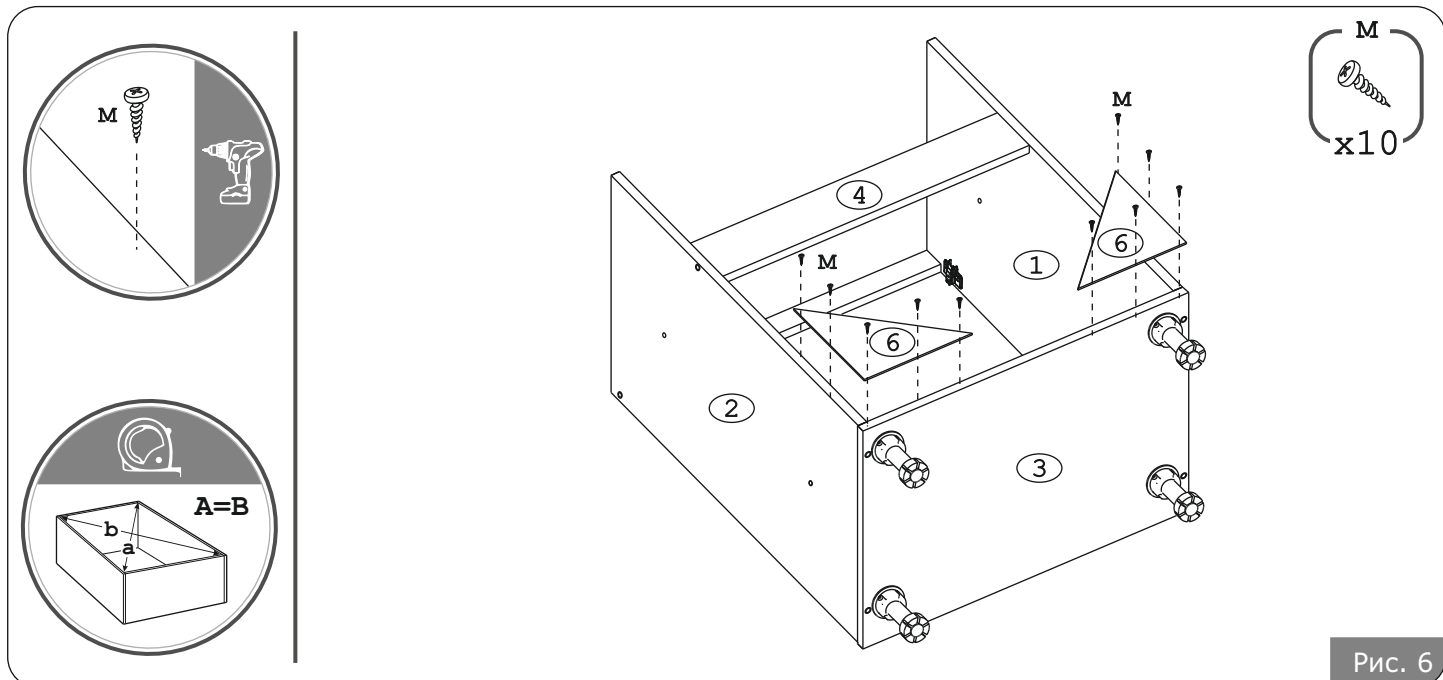


Рис. 6

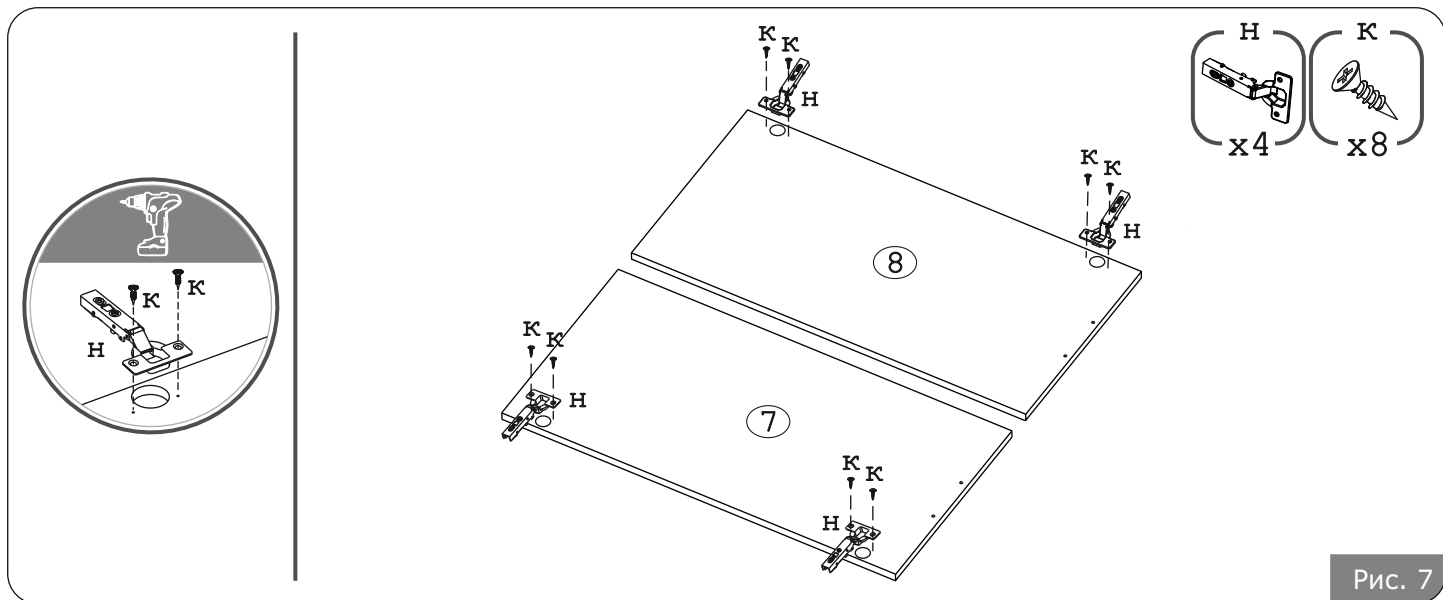


Рис. 7

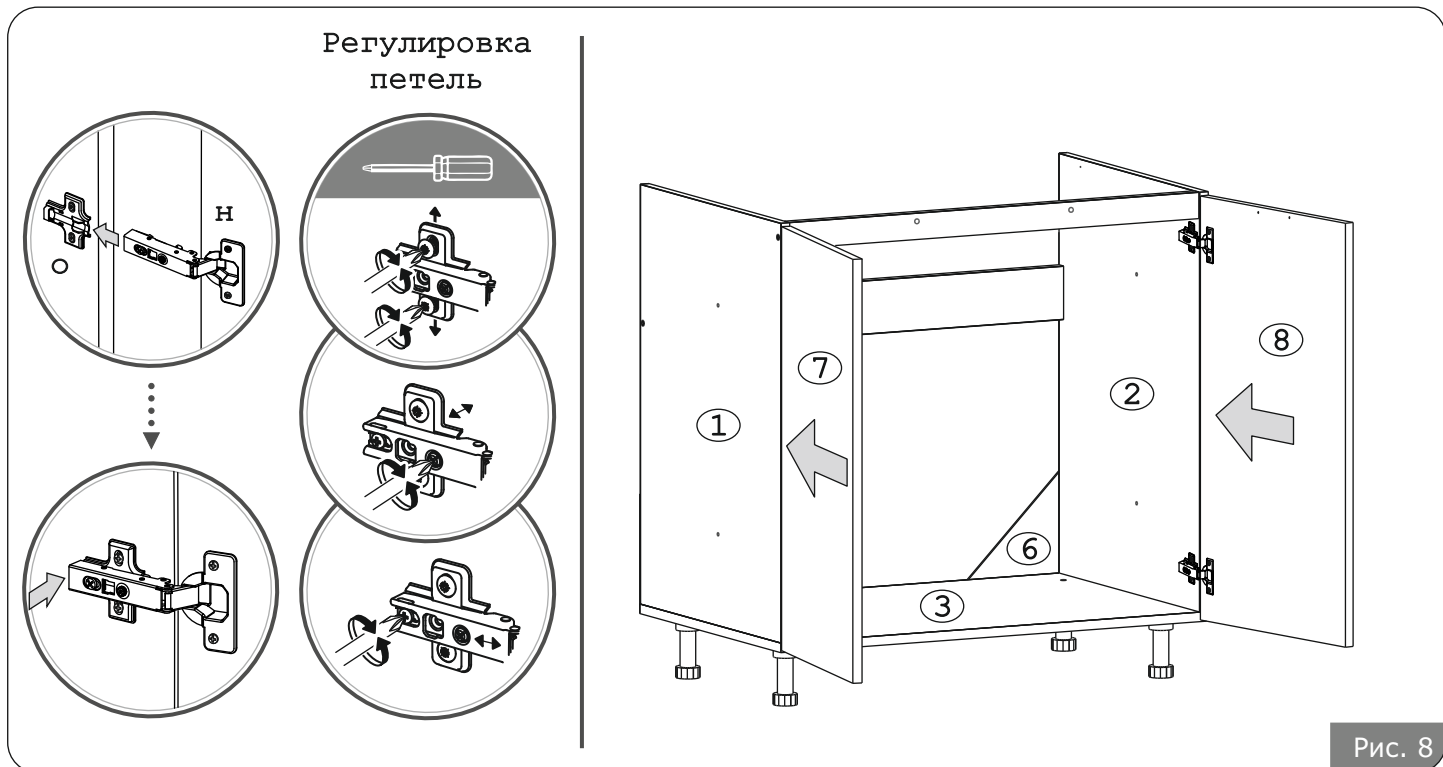


Рис. 8

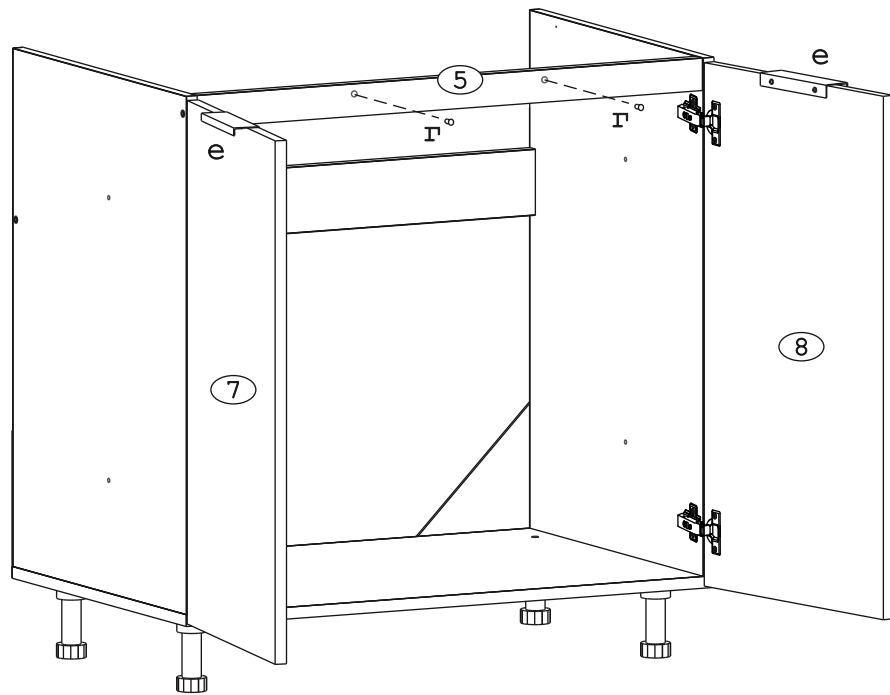
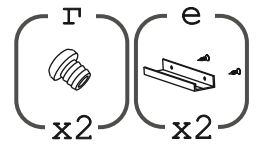
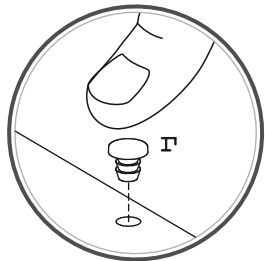
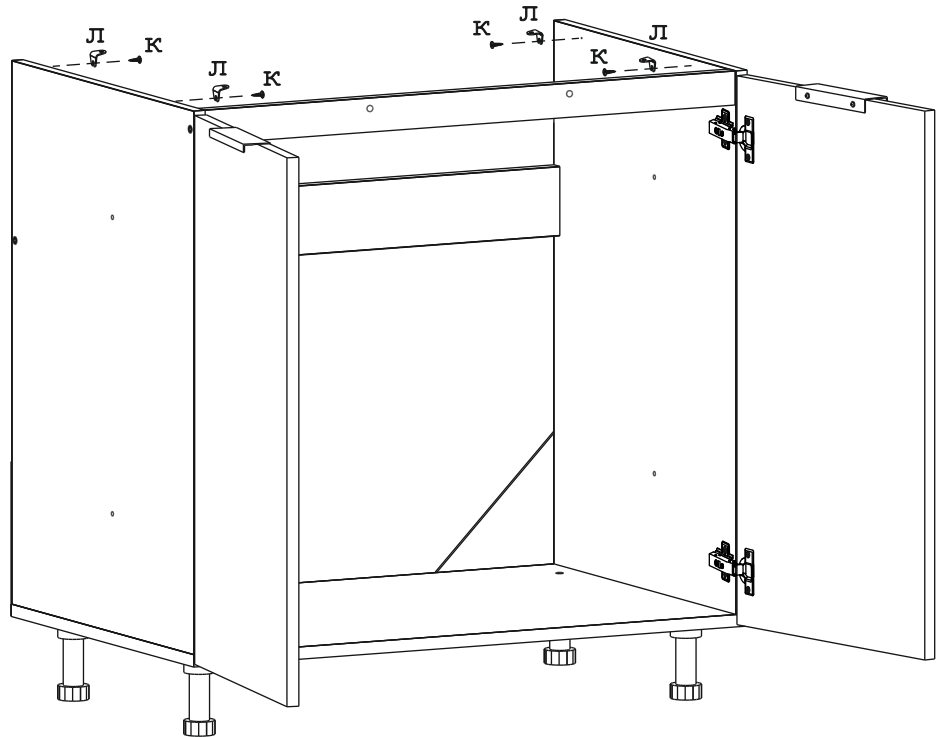
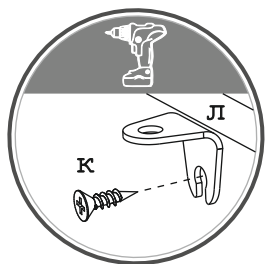


Рис. 9



**Внимание!**

Уголок металл 90гр. использовать для крепления столешницы к корпусу стола с помощью шурупов 4x16.

Крепление шурупом 4x16 производить по месту.

Рис. 10