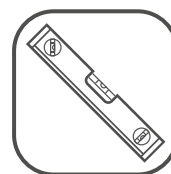
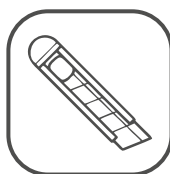


Наименование деталей

1. Боковина левая	703x509	1 шт.	5. Планка	866x90	1 шт.
2. Боковина правая	703x509	1 шт.	6. Стенка ДВП	200x200	2 шт.
3. Основание	900x510	1 шт.	7. Фасад МДФ	718x100	1 шт.
4. Планка	866x50	1 шт.	8. Фасад МДФ	718x75	1 шт.
			9. Дверь ун. МДФ	711x397	1 шт.

Необходимый инструмент



Установите на шуруповерте минимальные обороты!

Фурнитура в комплекте


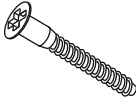
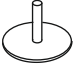



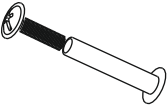
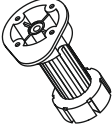




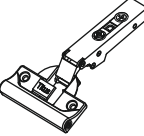
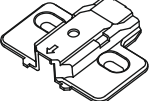
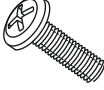
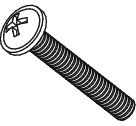

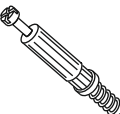

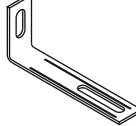




	а		б		в		г		д		е		ж
Демпфер	2 шт.	Евровинт 50	13 шт.	Загл к ев.винту	13 шт.	Загл. самокл. Д20	9 шт.	Загл. самокл. Д14	13 шт.	Ручка P423	1 шт.	Стяжка 30 мм	2 шт.
	з		и		к		л		м		н		о
Ножка кухонная 100-110	5 шт.	Заглушка к петле Titus	2 шт.	Шуруп 4x16	44 шт.	Уголок металл 90гр.	4 шт.	Шуруп 3x12 п/сфера	10 шт.	Петля меб 110гр фальшпанель Titus	2 шт.	Монтажная планка петли Titus F2	2 шт.
	п		р		с		т		у		ф		х
Винт М6х25	2 шт.	Винт М6х40 с пресс шайбой	2 шт.	Шайба М6	4 шт.	Дюбель 30мм	2 шт.	Эксцентрик 16	2 шт.	Уголок регулир.	4 шт.	Заглушка 35 бел.	2 шт.
	ц		ч		ш								
Футорка 9x13 мет	4 шт.	Ключ-шестигранник 6 мм	1 шт.	Ограничит. открывания петли 80гр.	2 шт.								



Рис. 1

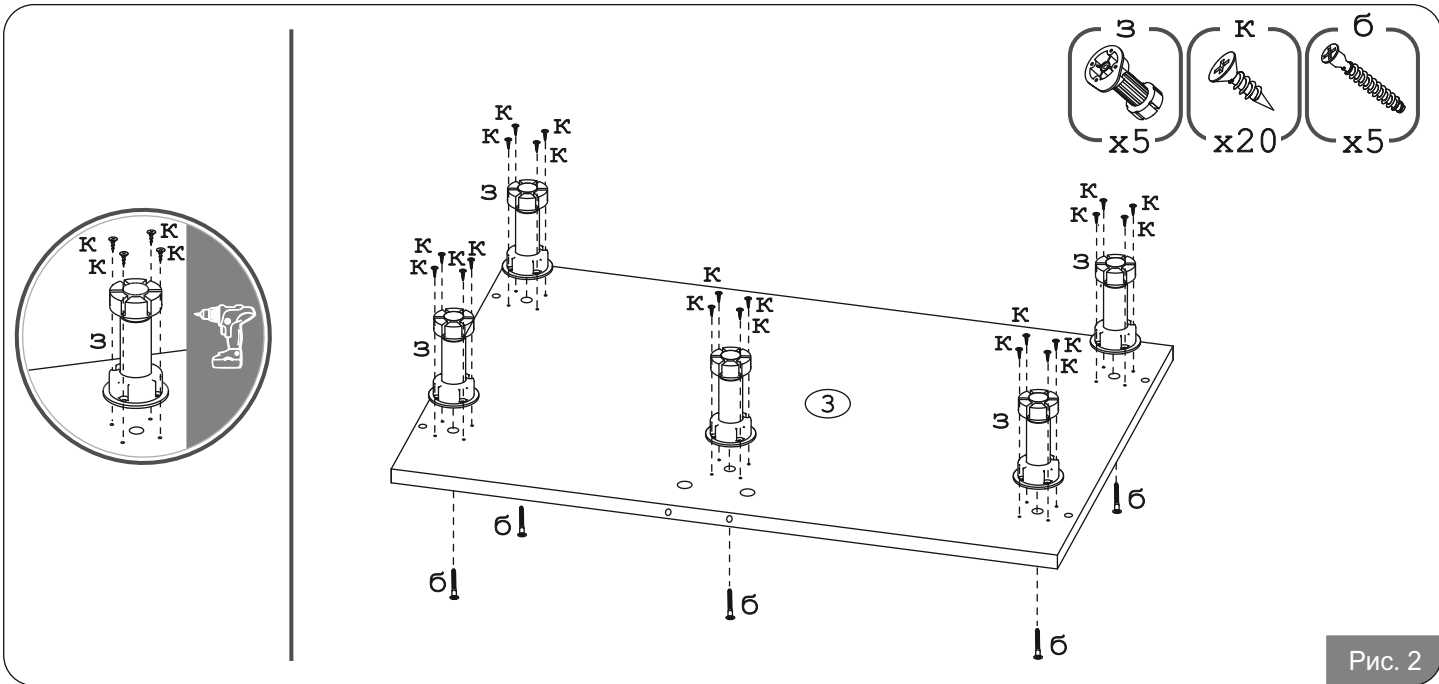


Рис. 2

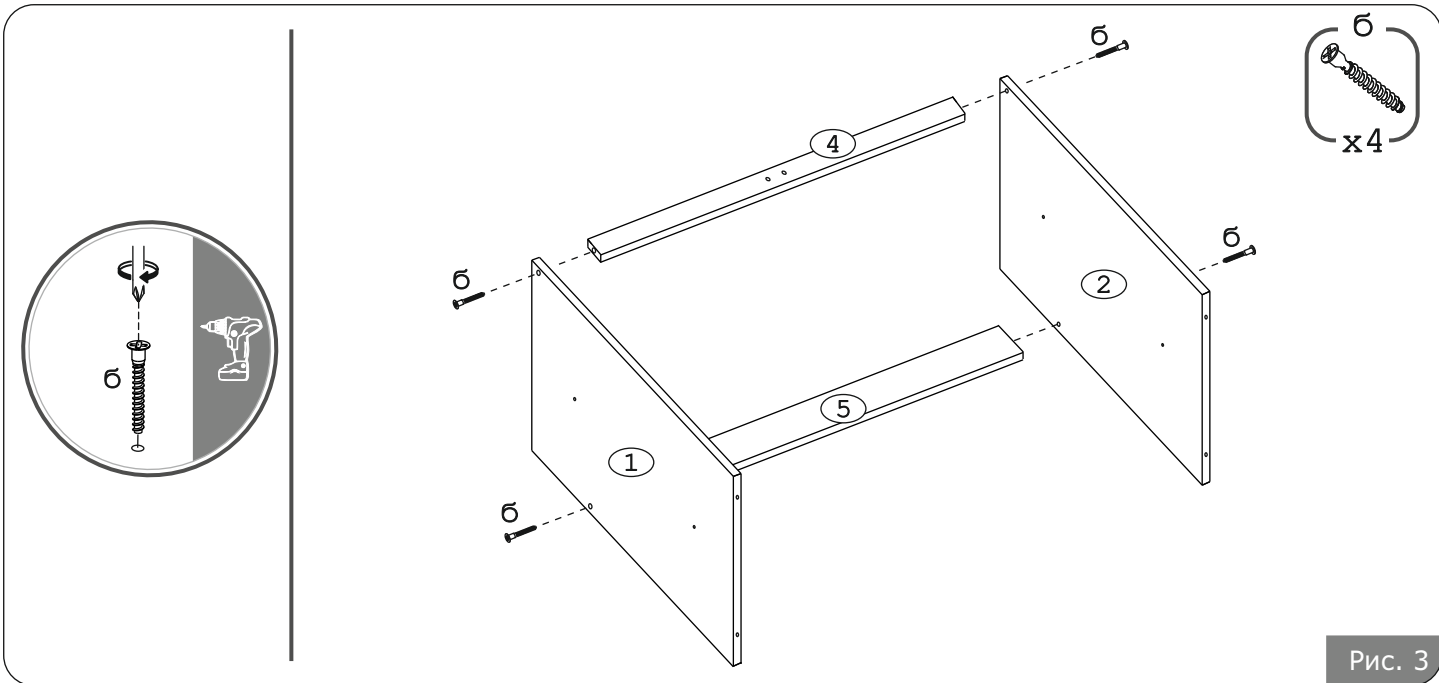


Рис. 3

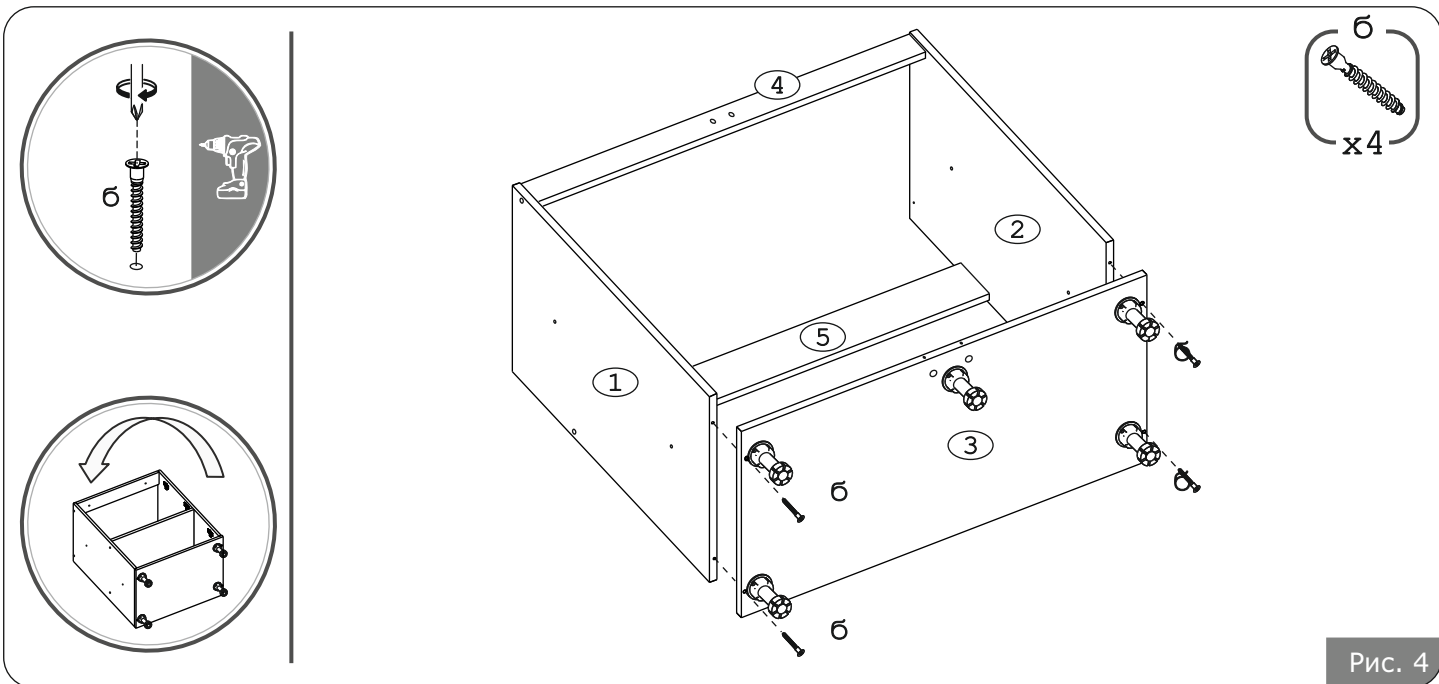


Рис. 4

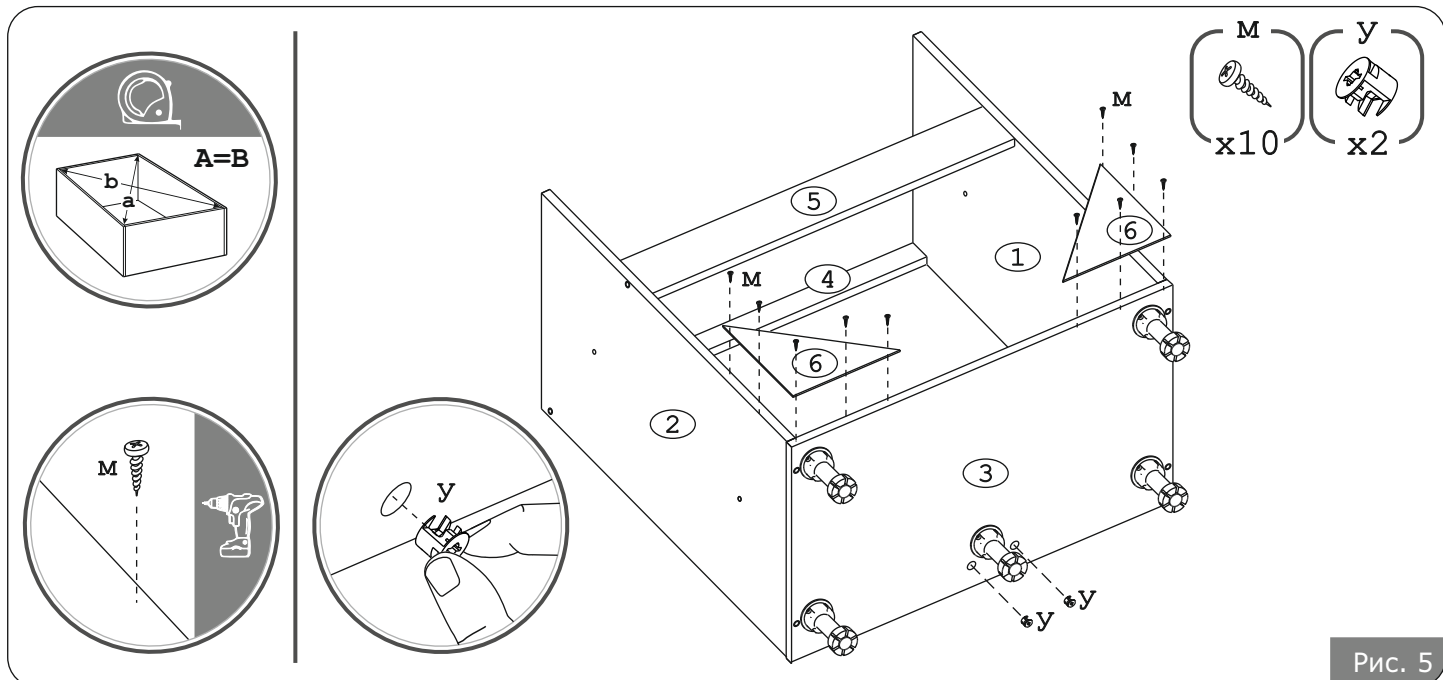


Рис. 5

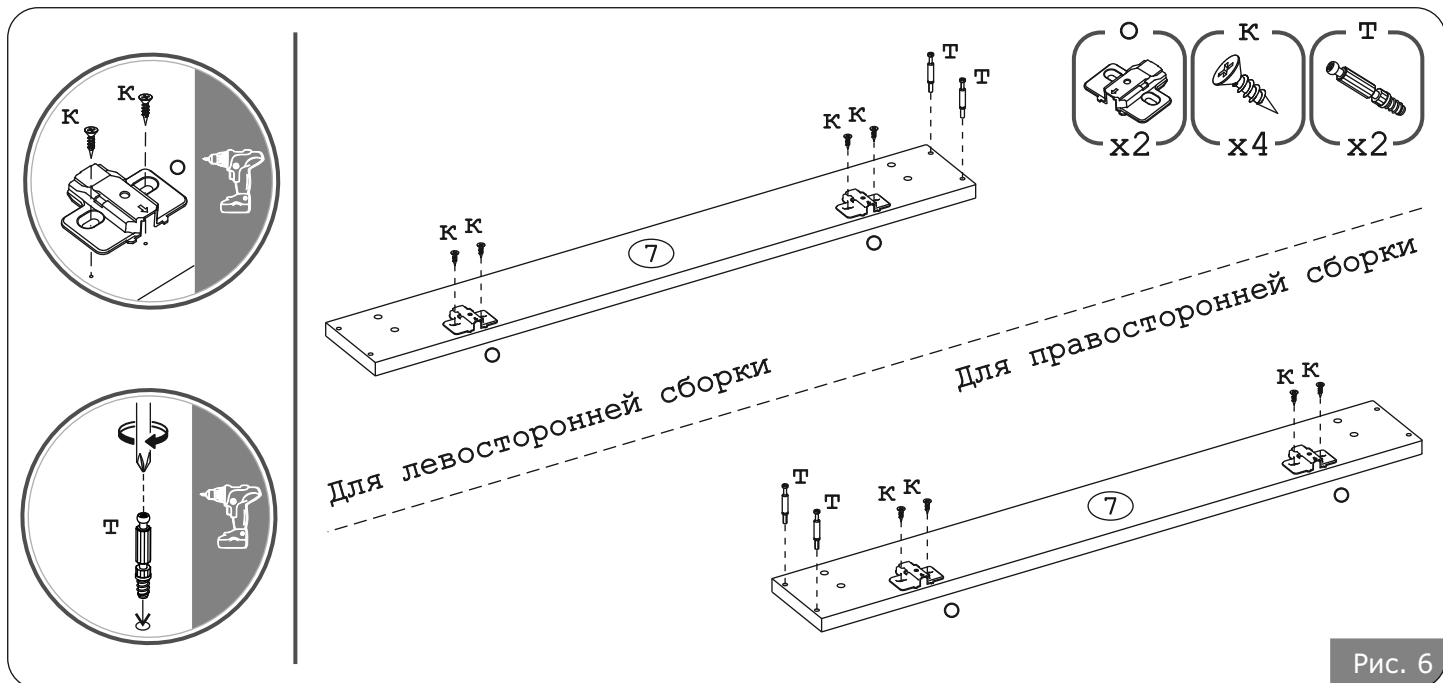


Рис. 6

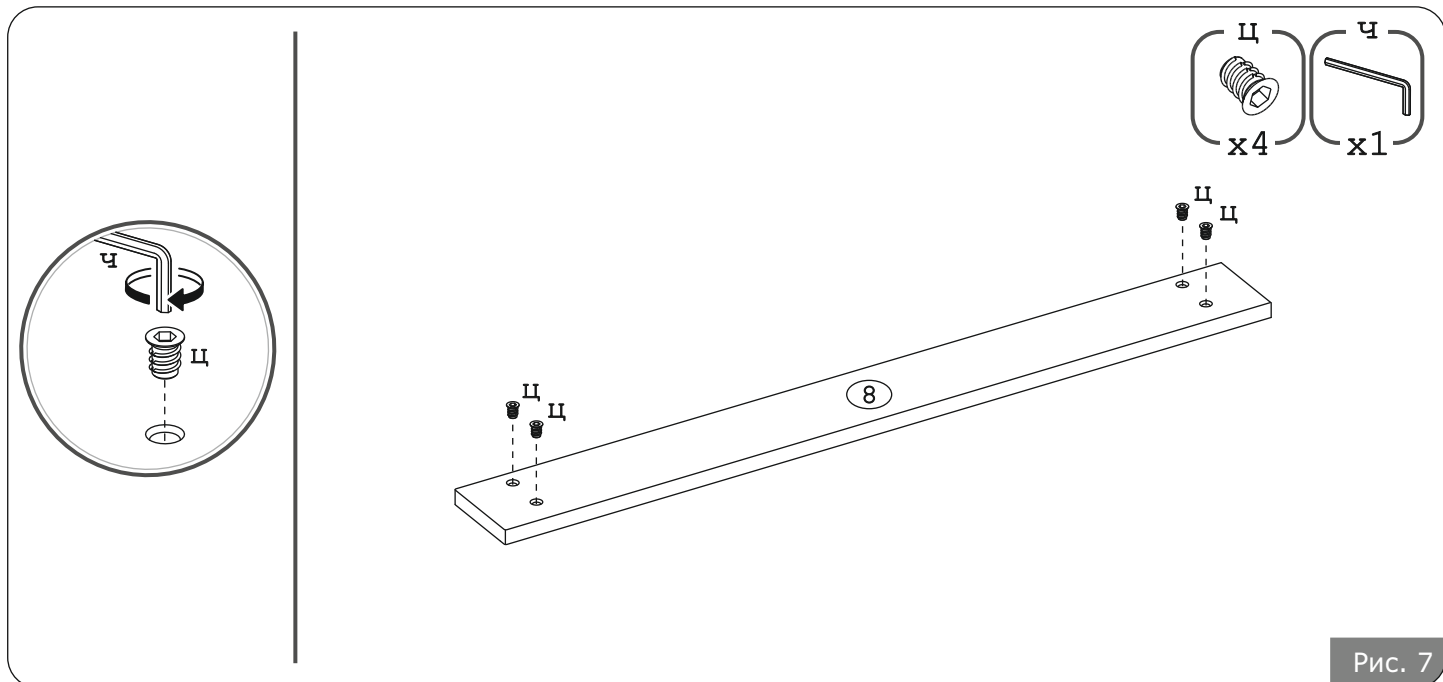


Рис. 7

Внимание!

Между деталями №4 и №7 установить шайбы М6 (с) на винты М6х40 (р) (по две шайбы на каждый винт)

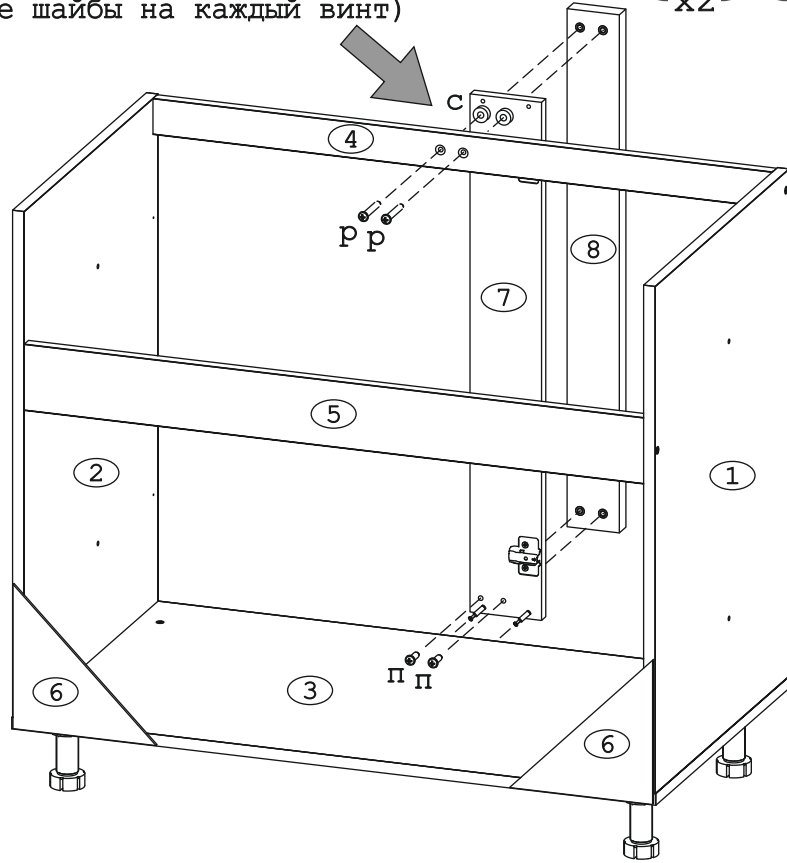
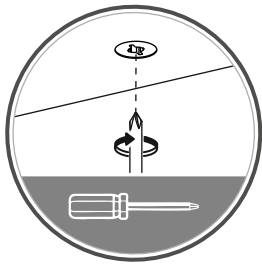
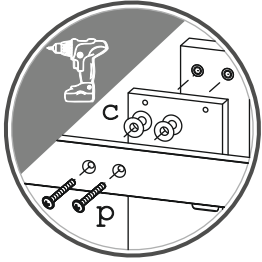
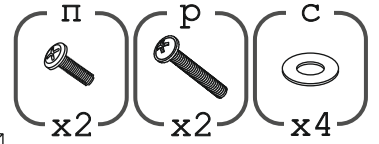


Рис. 8

Внимание! Перед монтажом петель (н) необходимо выполнить следующие операции:

1) Установить ограничители открывания петель (ш)

2) Выкрутить регулировочный винт против часовой стрелки до упора.

Порядок установки ограничителя:

1. Расположить ограничитель в петле.
2. Зафиксировать нажатием.
3. Отломить держатель ограничителя.

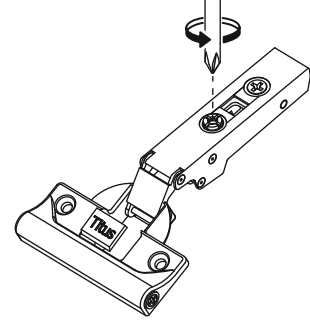
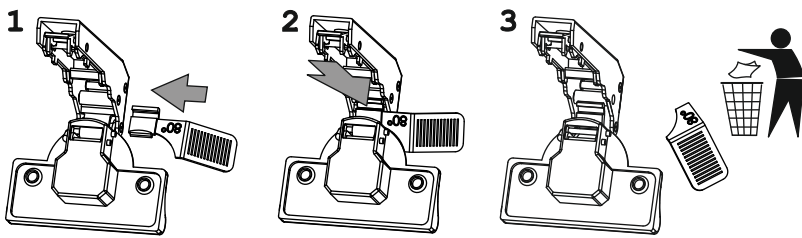
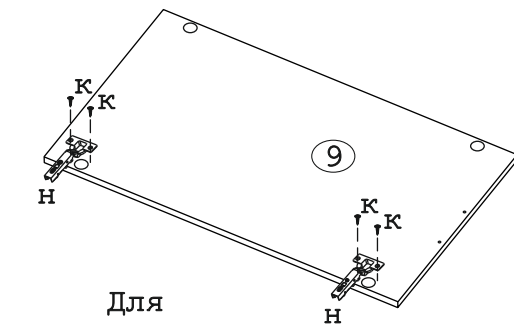
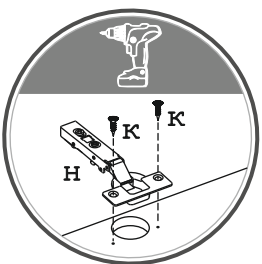
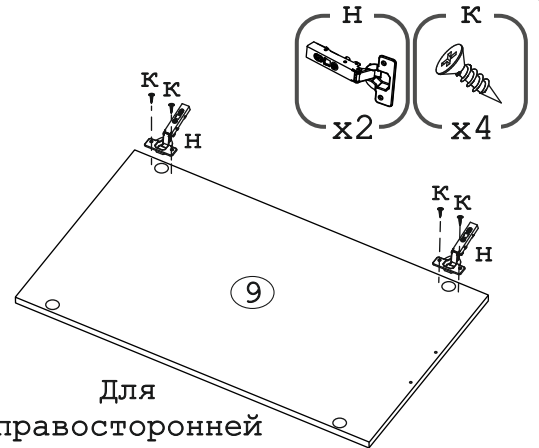


Рис. 9



Для левосторонней сборки



Для правосторонней сборки

Рис. 10

Внимание! Регулировку дверных петель, если уже установлена мойка, проводить мини отверткой.

Мини отвертка в комплект фурнитуры не входит.

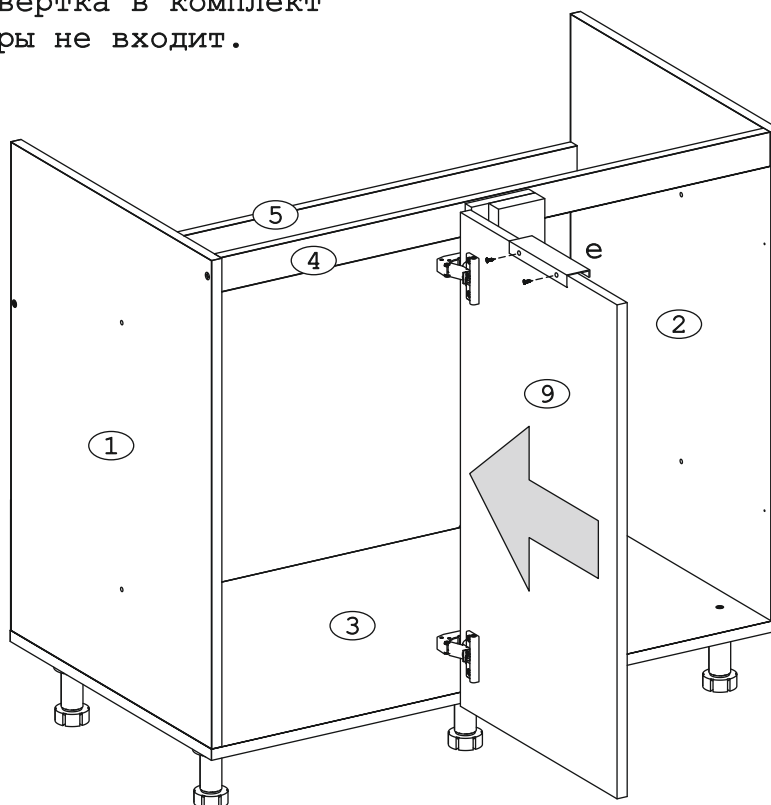
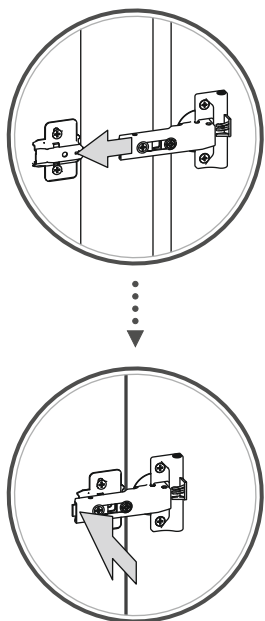
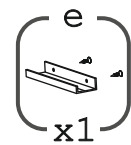
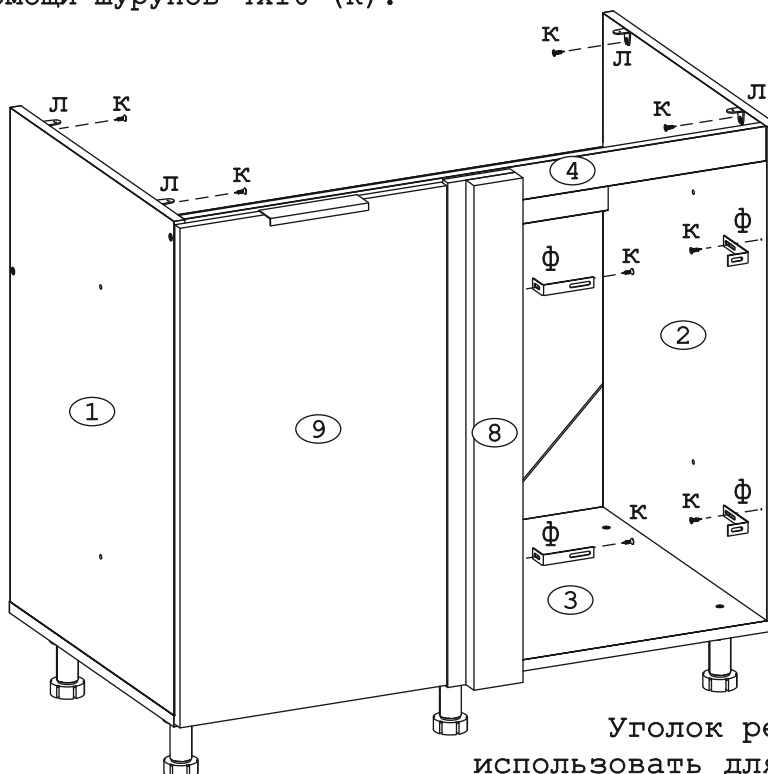
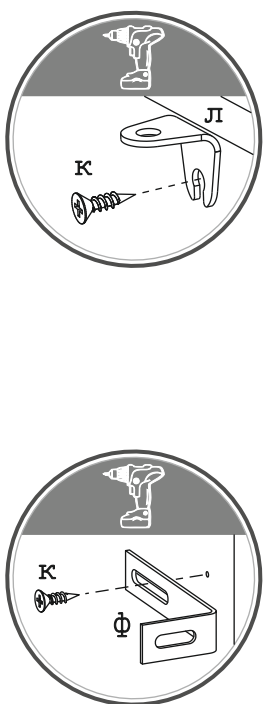
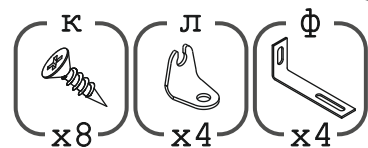


Рис. 11

Внимание!

Уголок металл 90гр. (л) использовать для крепления столешницы к корпусу стола при помощи шурупов 4x16 (к).



Внимание!
Уголок регулир. (ф) использовать для крепления стола под мойку к примыкающему модулю с помощью шурупов 4x16 (к).

Рис. 12