

## Наименование деталей

1. Боковина левая	703x509	1 шт.	7. Стенка ящика	335x159	2 шт.
2. Боковина правая	703x509	1 шт.	8. Стенка ДВП	717x395	1 шт.
3. Основание	510x400	1 шт.	9. Фасад ящика верх. МДФ	397x180	1 шт.
4. Планка	366x90	2 шт.	10. Фасад ящика сред. МДФ	397x262	1 шт.
5. Дно ящика	498x335	3 шт.	11. Фасад ящика нижн. МДФ	397x262	1 шт.
6. Стенка ящика	335x71	1 шт.			

## Необходимый инструмент



Установите на шуруповерте минимальные обороты!

## Фурнитура в комплекте

а		б		в		г		д		е		ж	
Демпфер	6 шт.	Евровинт 50	12 шт.	Загл к ев. винту	12 шт.	Загл. самокл. Д14	13 шт.	Ножка кухонная 100-110	4 шт.	Ручка Р423	3 шт.	Стяжка 30 мм	2 шт.
з		и		к		л		м		н			
Метабокс 500 h-86мм	3 компл.	Рейлинг для метабоксов 500	2 компл.	Шуруп 4x16	60 шт.	Шуруп 4x30 для крепления столешни	4 шт.	Шуруп 3x12 п/сфера	16 шт.	Саморез 6x10	24 шт.		

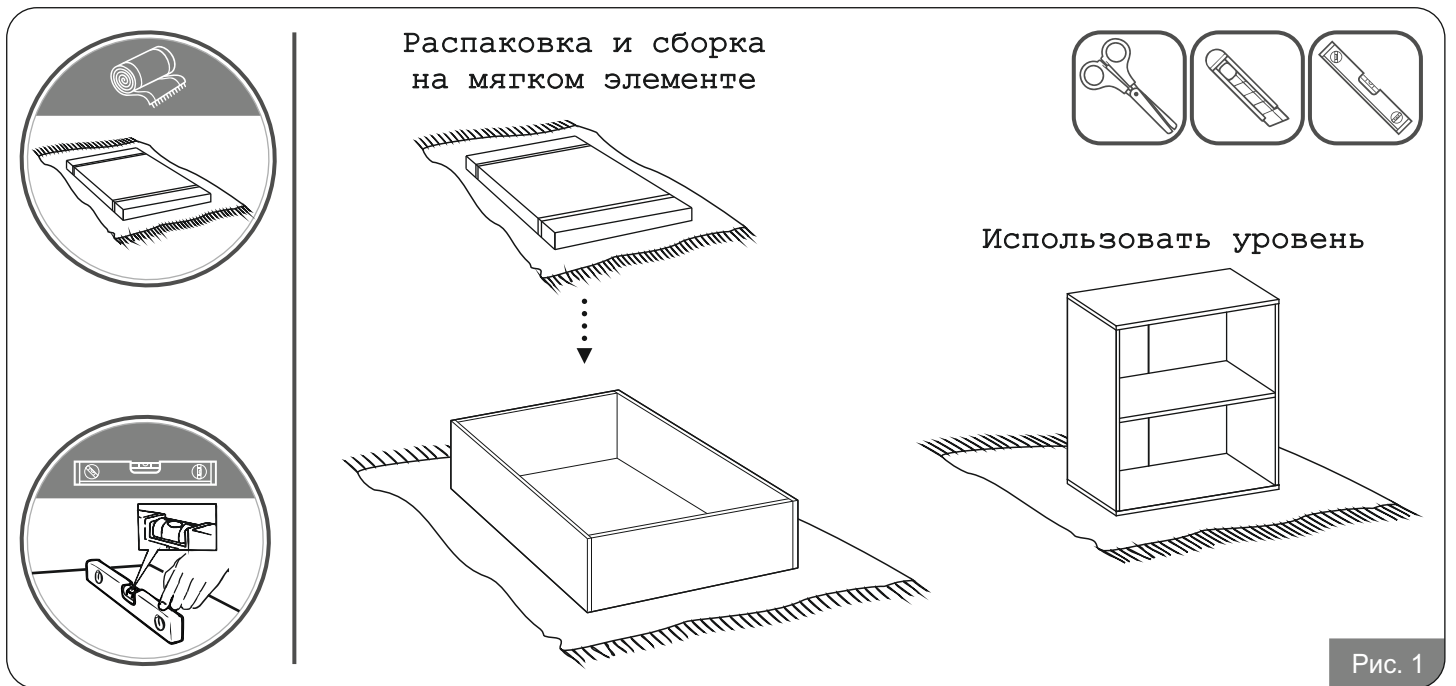


Рис. 1

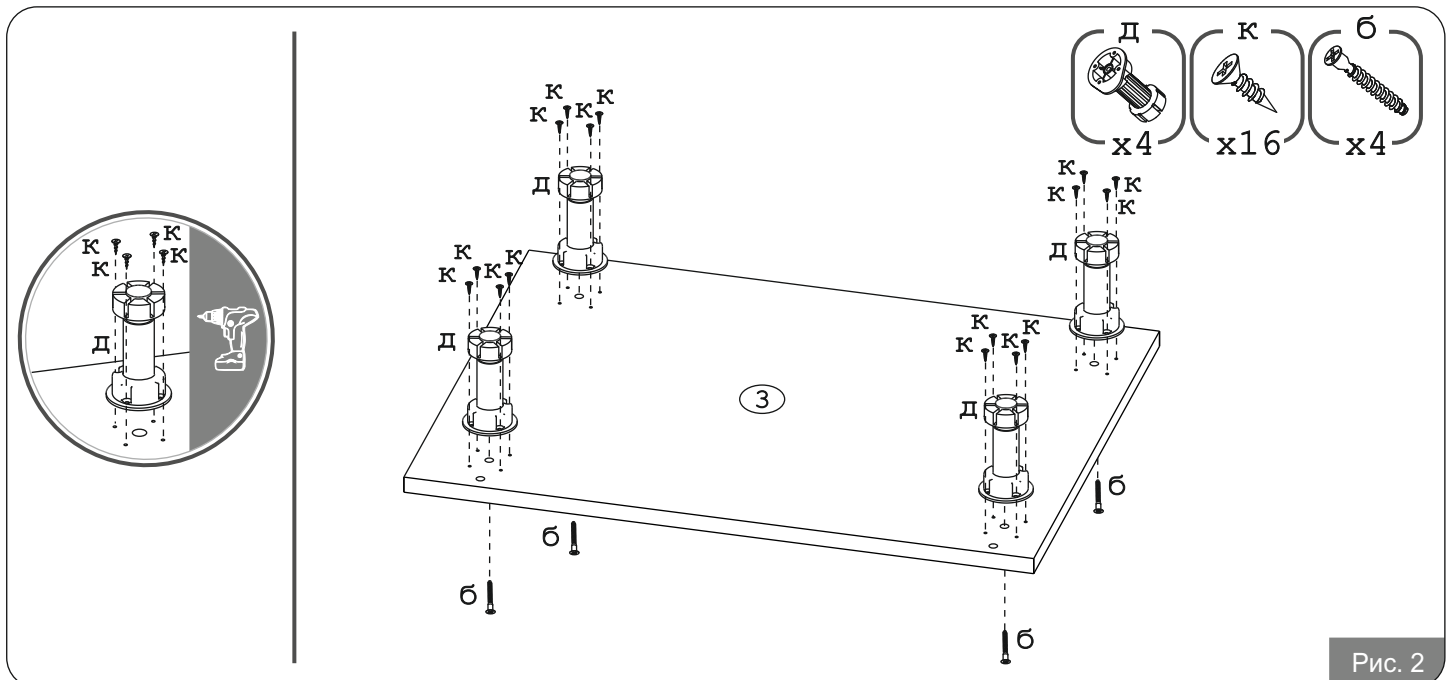


Рис. 2

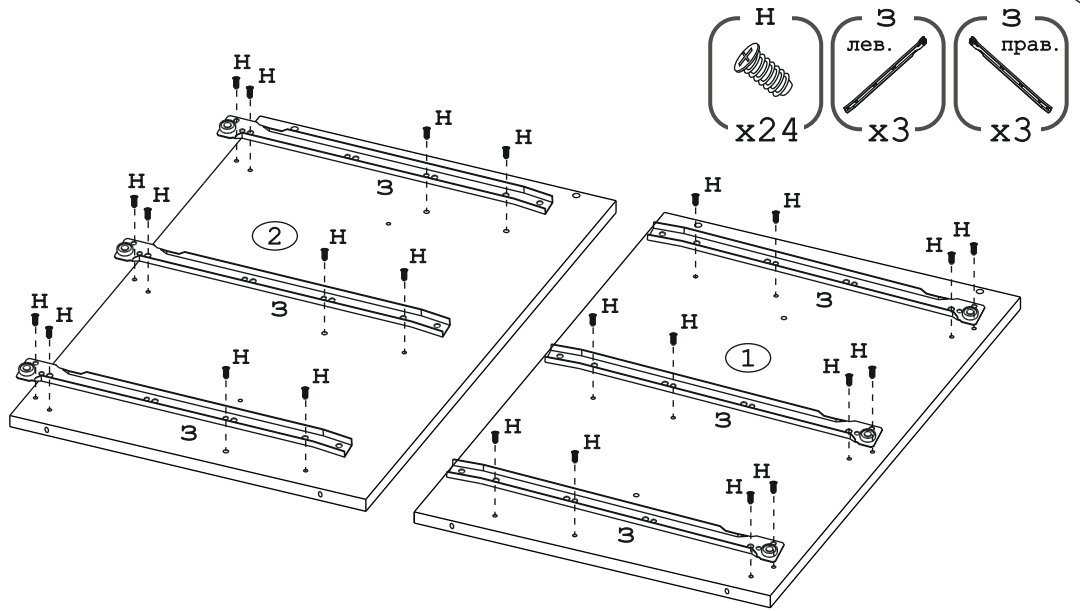
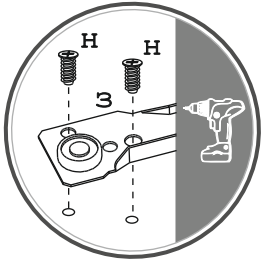


Рис. 3

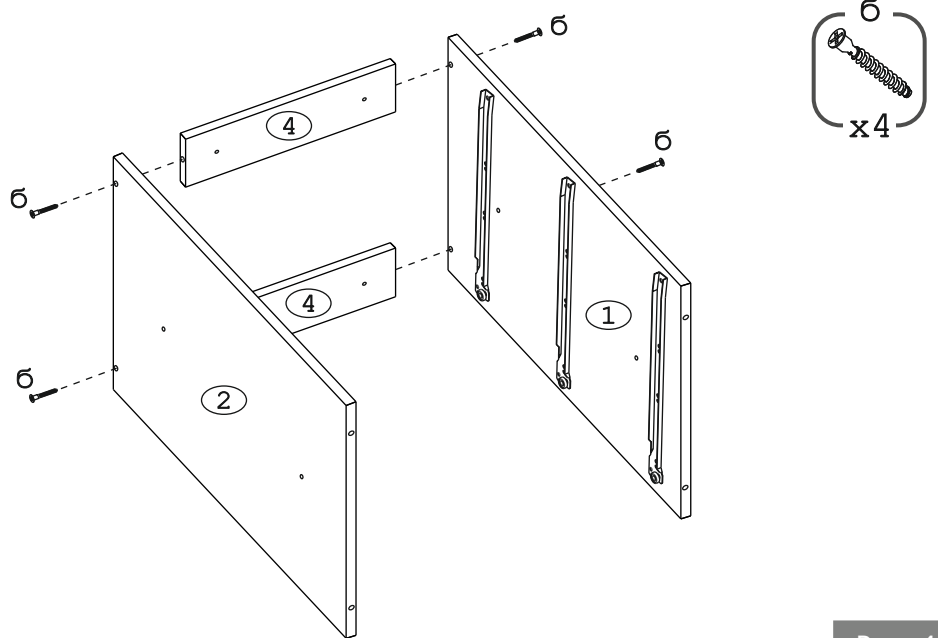
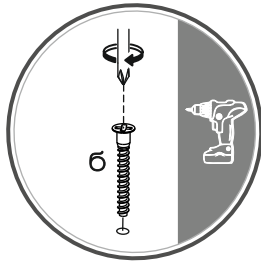


Рис. 4

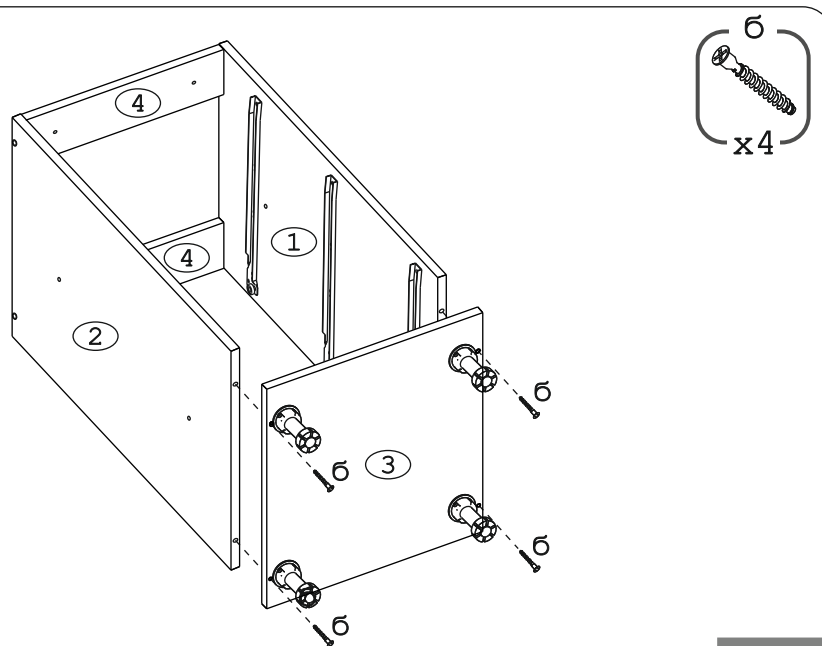
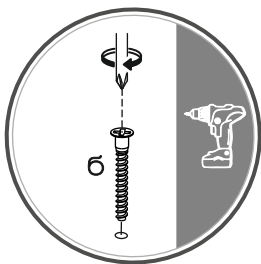


Рис. 5

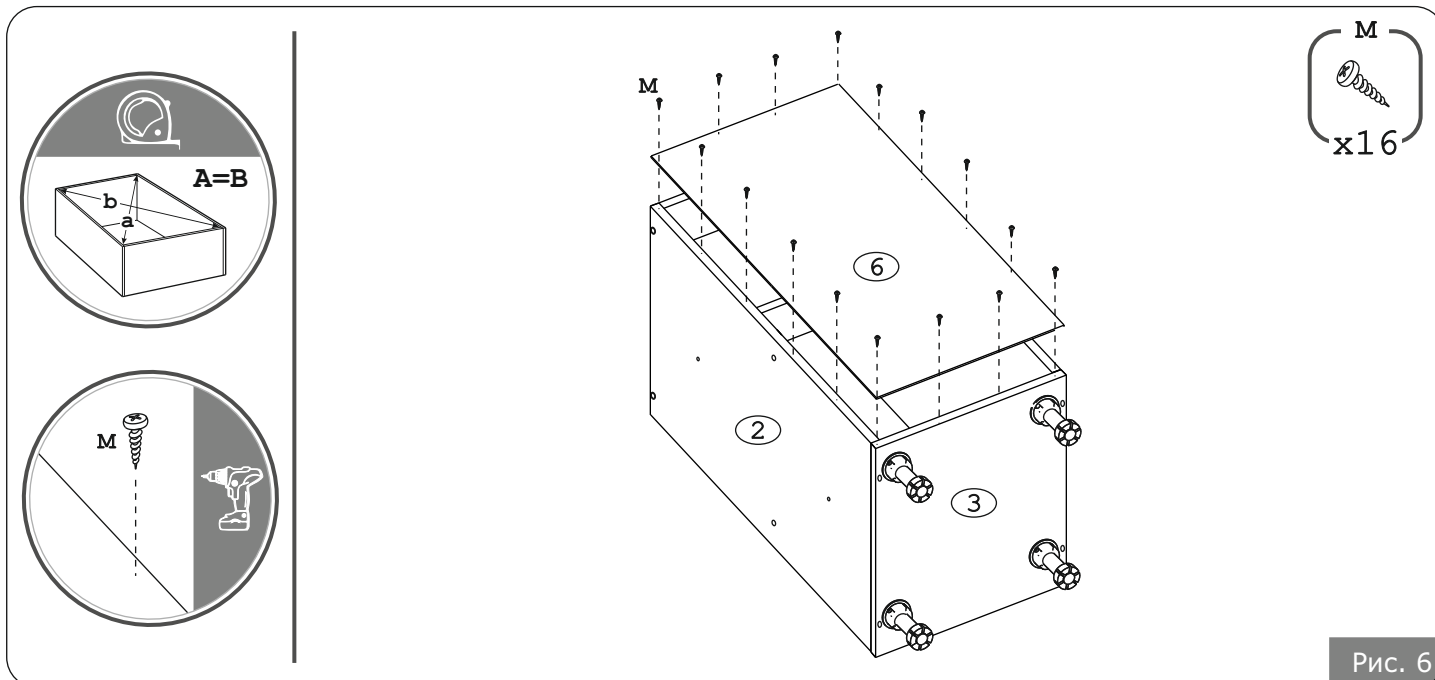


Рис. 6

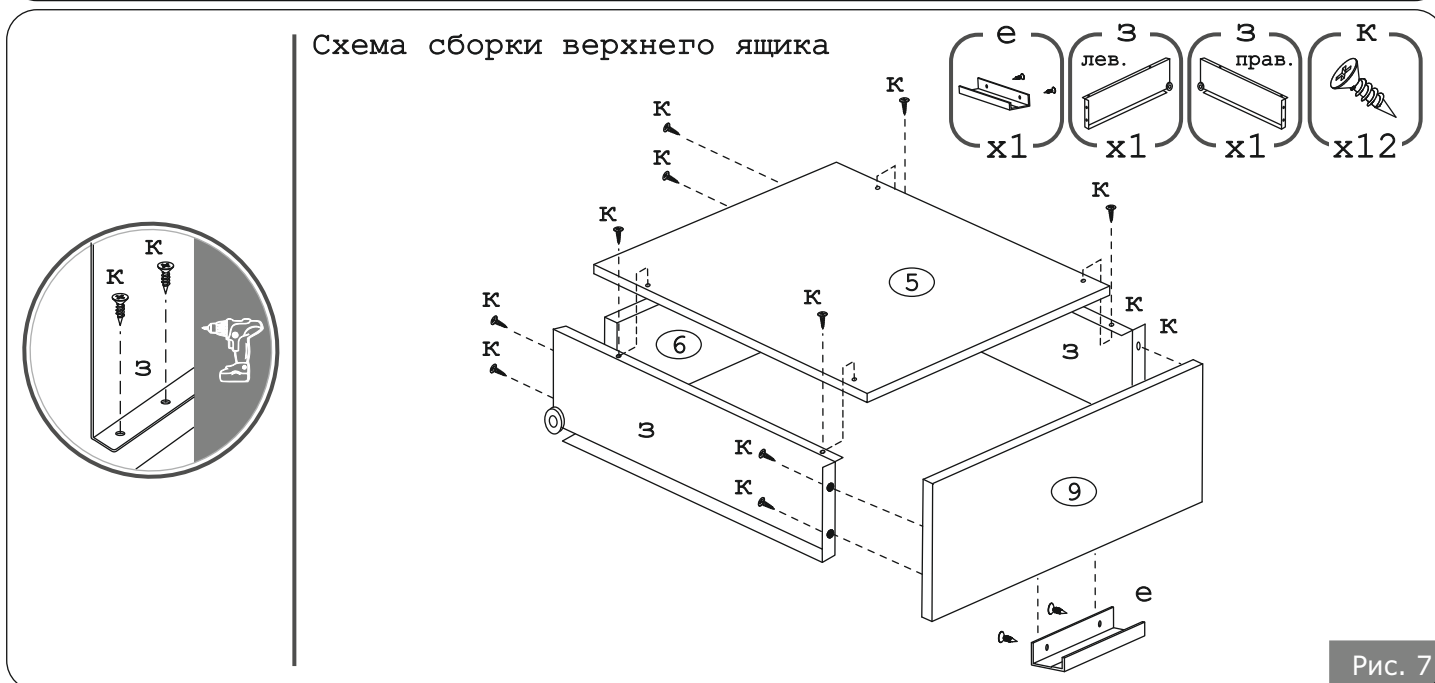


Рис. 7

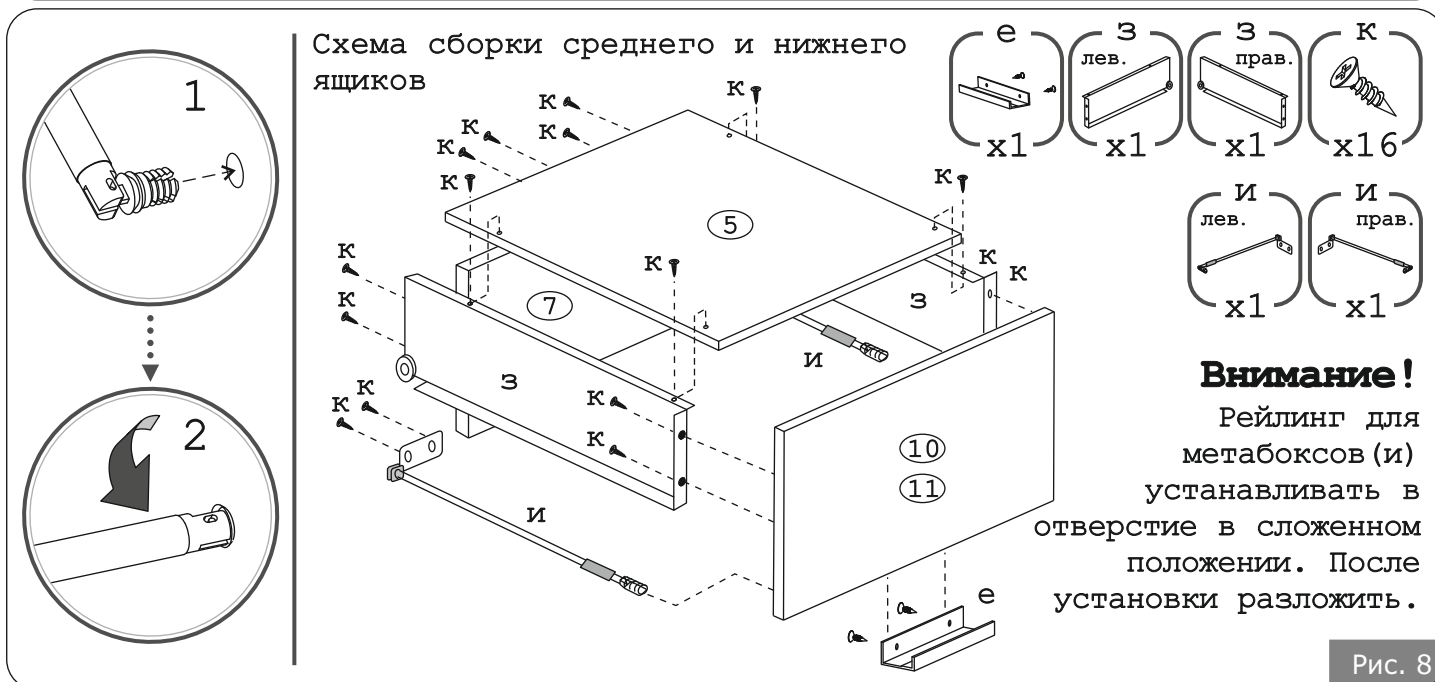


Рис. 8

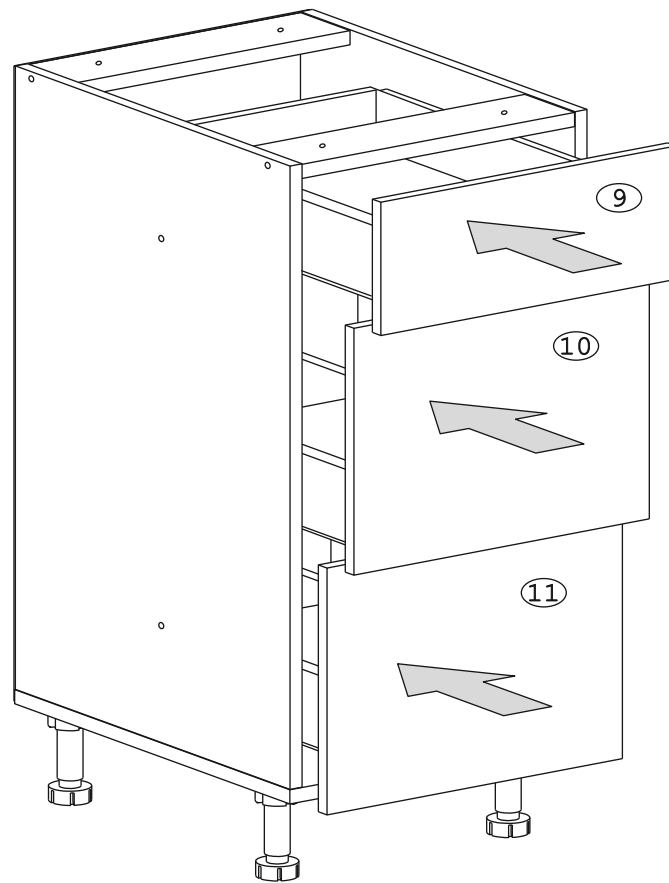


Рис. 9