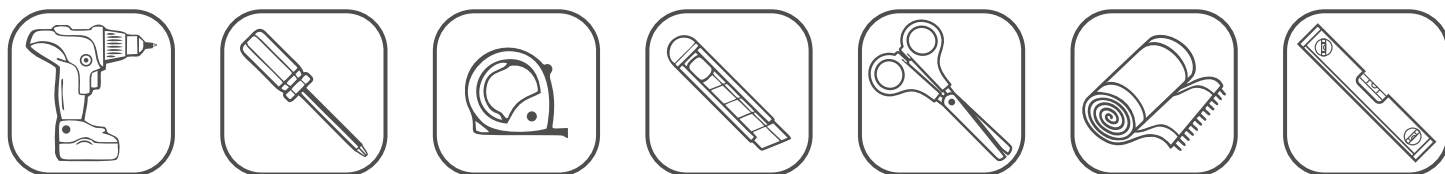


Наименование деталей


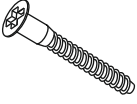
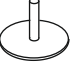


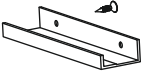
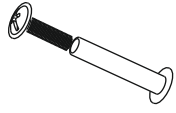

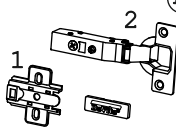




1. Боковина левая	703x509	1 шт.	6. Планка	766x90	1 шт.
2. Боковина правая	703x509	1 шт.	7. Стенка ДВП	794x358	2 шт.
3. Основание	800x510	1 шт.	8. Дверь лев. МДФ	711x397	1 шт.
4. Полка стационарная	766x492	1 шт.	9. Дверь прав. МДФ	711x397	1 шт.
5. Планка	766x90	1 шт.			

Необходимый инструмент



Установите на шуруповерте минимальные обороты!

Фурнитура в комплекте

	а		б		в		г		д		е		ж
Демпфер	2 шт.	Евровинт 50	16 шт.	Загл к ев. винту	16 шт.	Загл. самокл. Д14	13 шт.	Демпфер Д5	2 шт.	Ручка Р423	2 шт.	Стяжка 30 мм	2 шт.
	3		и		к		л		м		н		
Ножка кухонная 100-110	4 шт.	Петля накл. с доводчиком и заглушкой	4 шт.	Шуруп 4x16	32 шт.	Шуруп 4x30 для крепления столешни	4 шт.	Шуруп 3x12 п/сфера	26 шт	Шайба КРАВ	6 шт.		

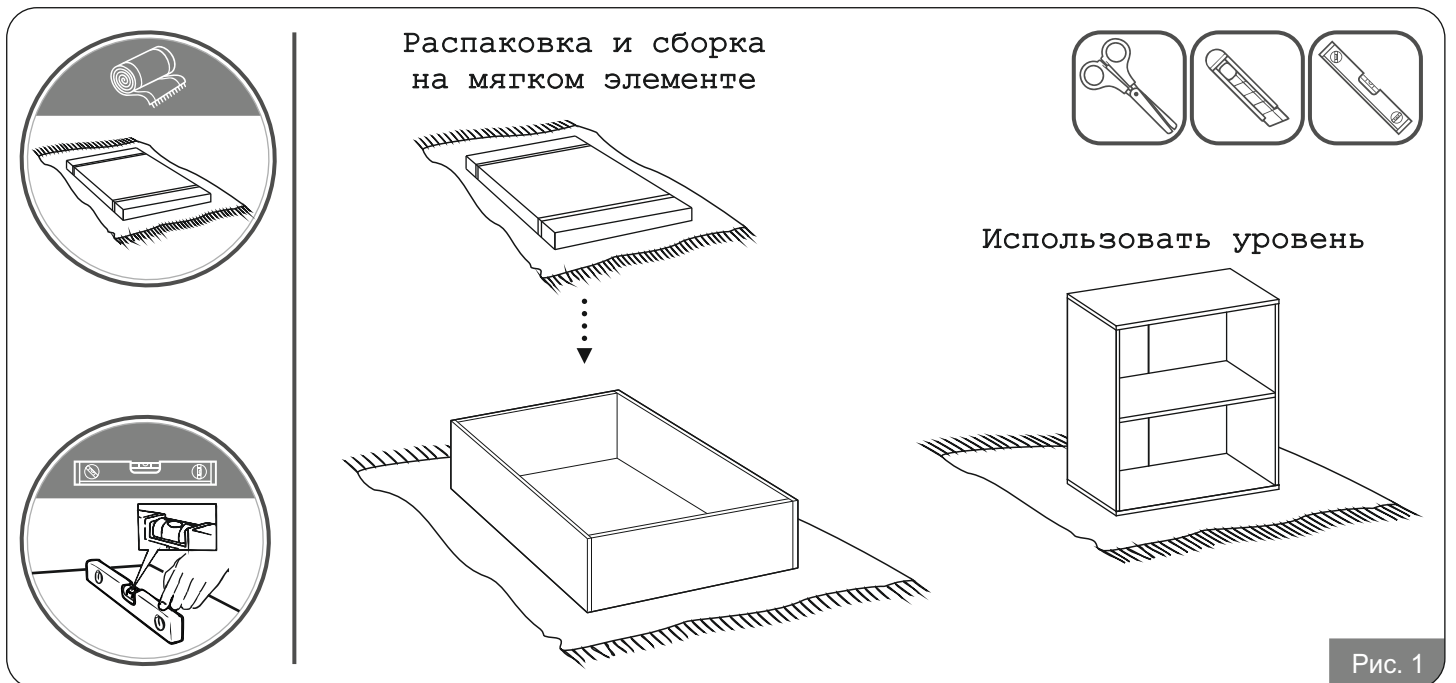


Рис. 1

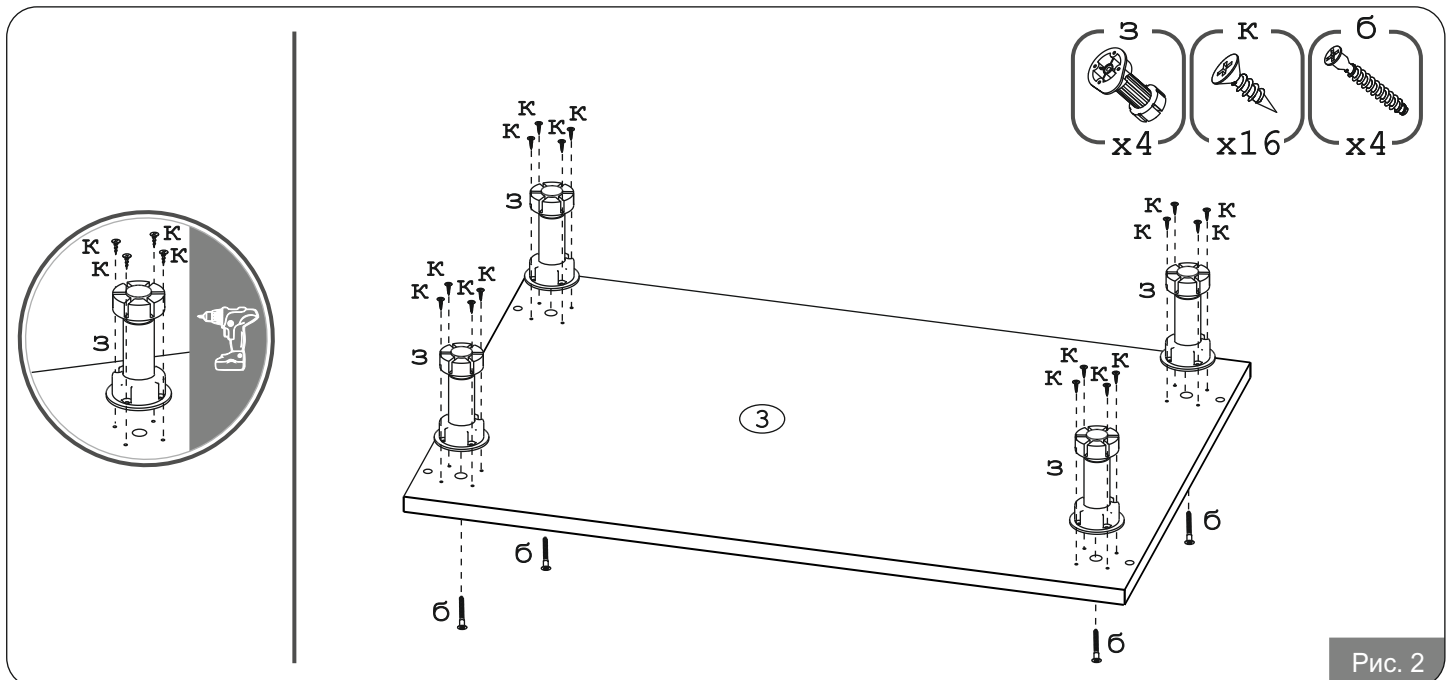
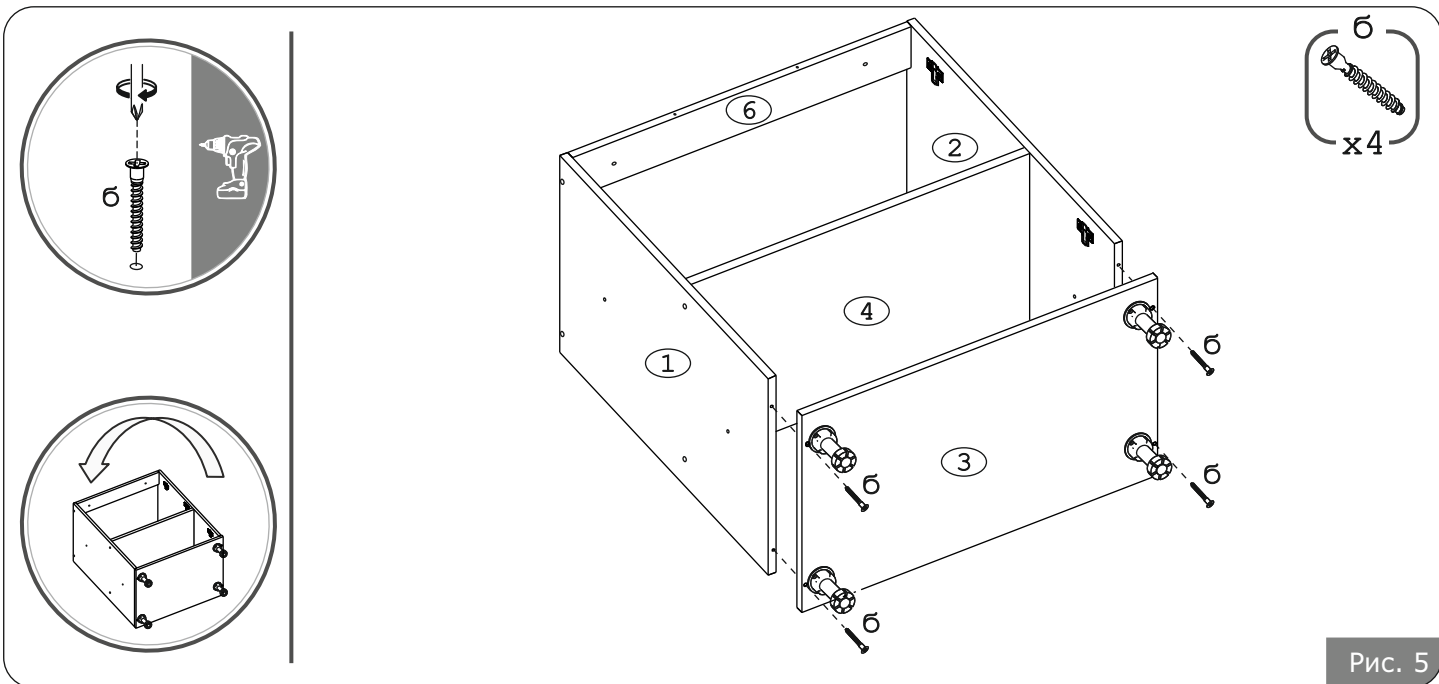
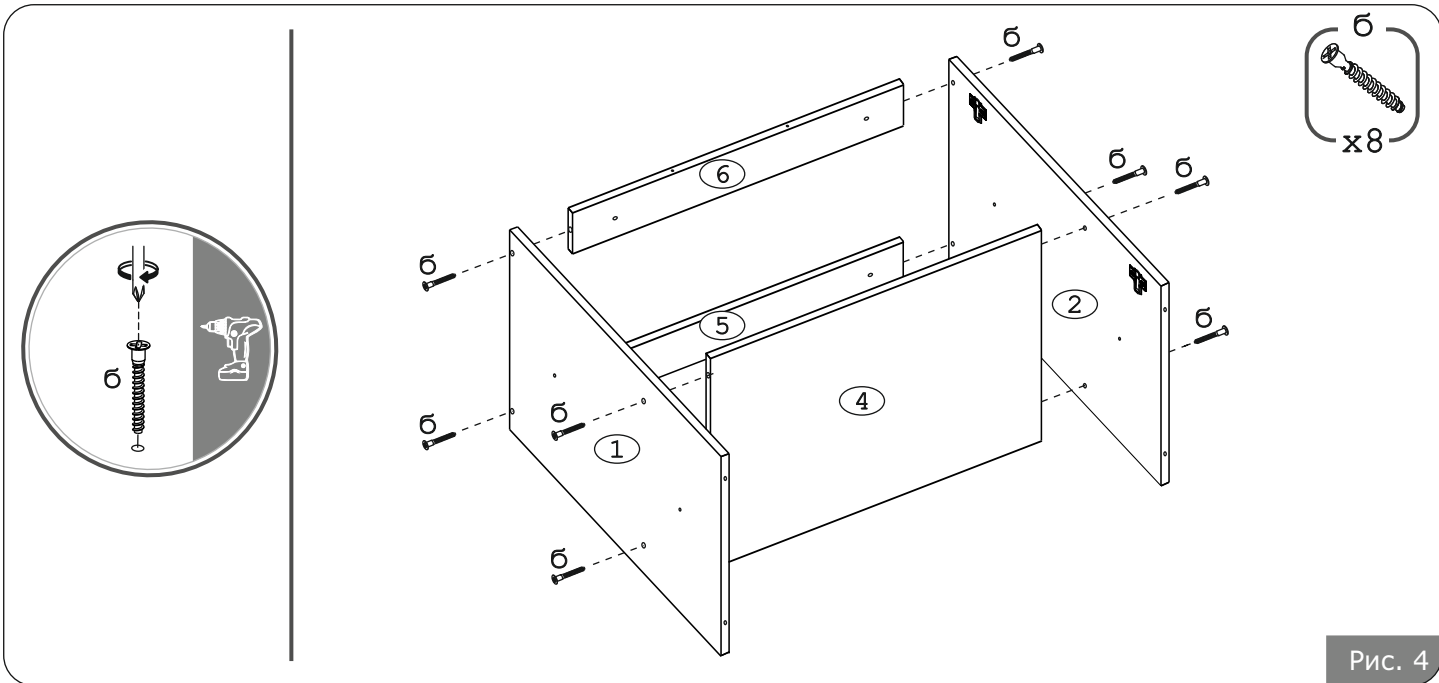
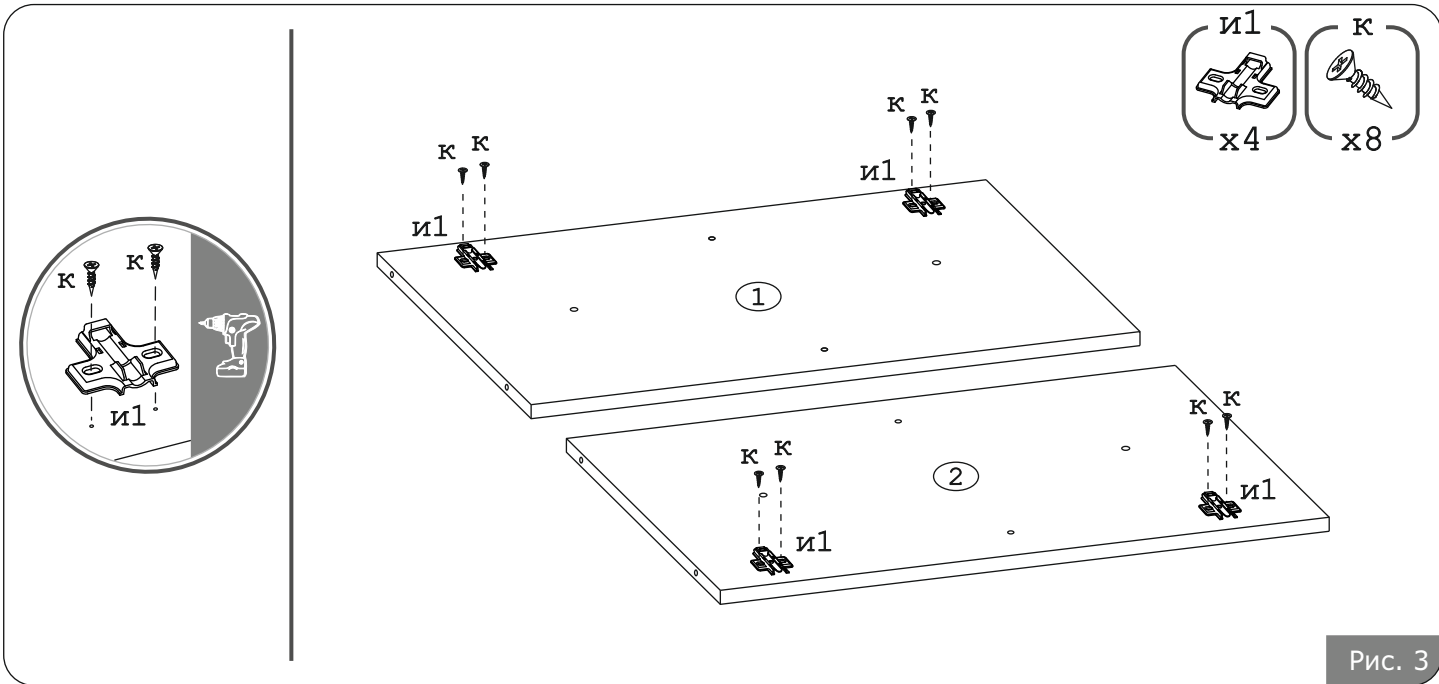


Рис. 2



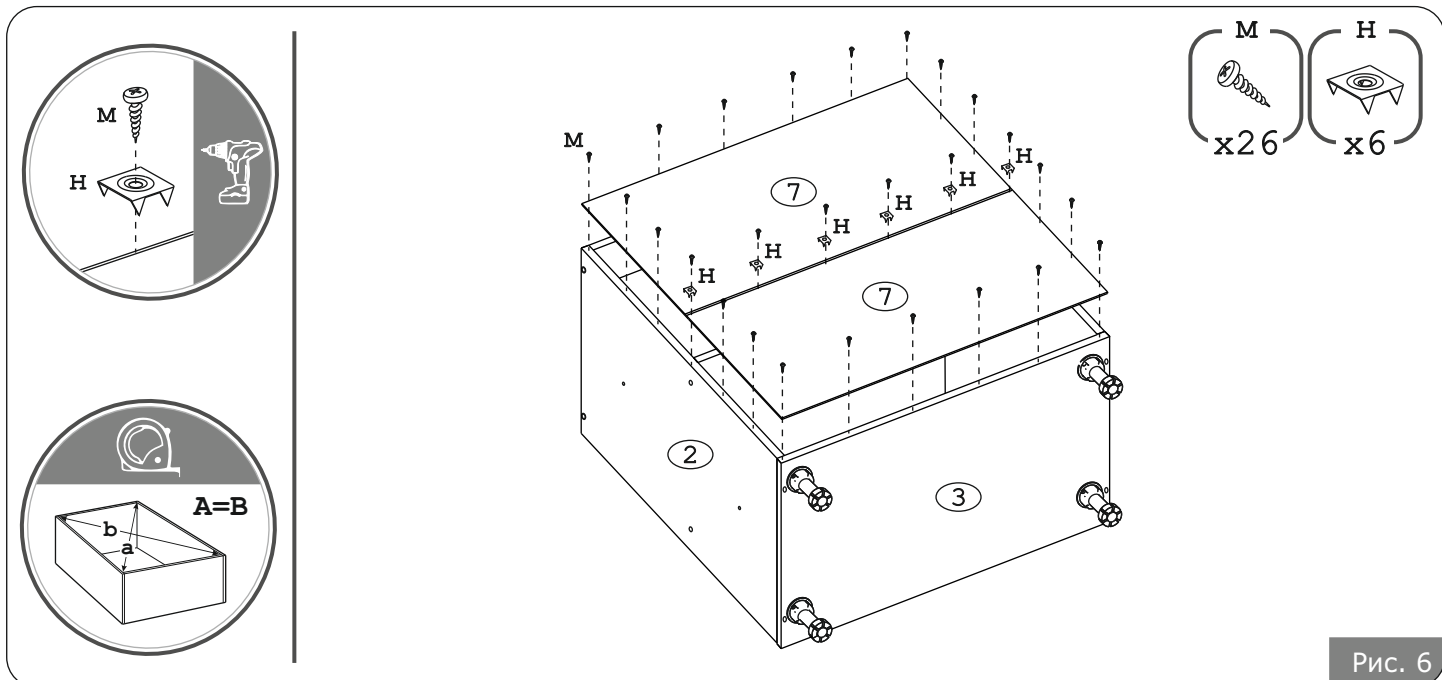


Рис. 6

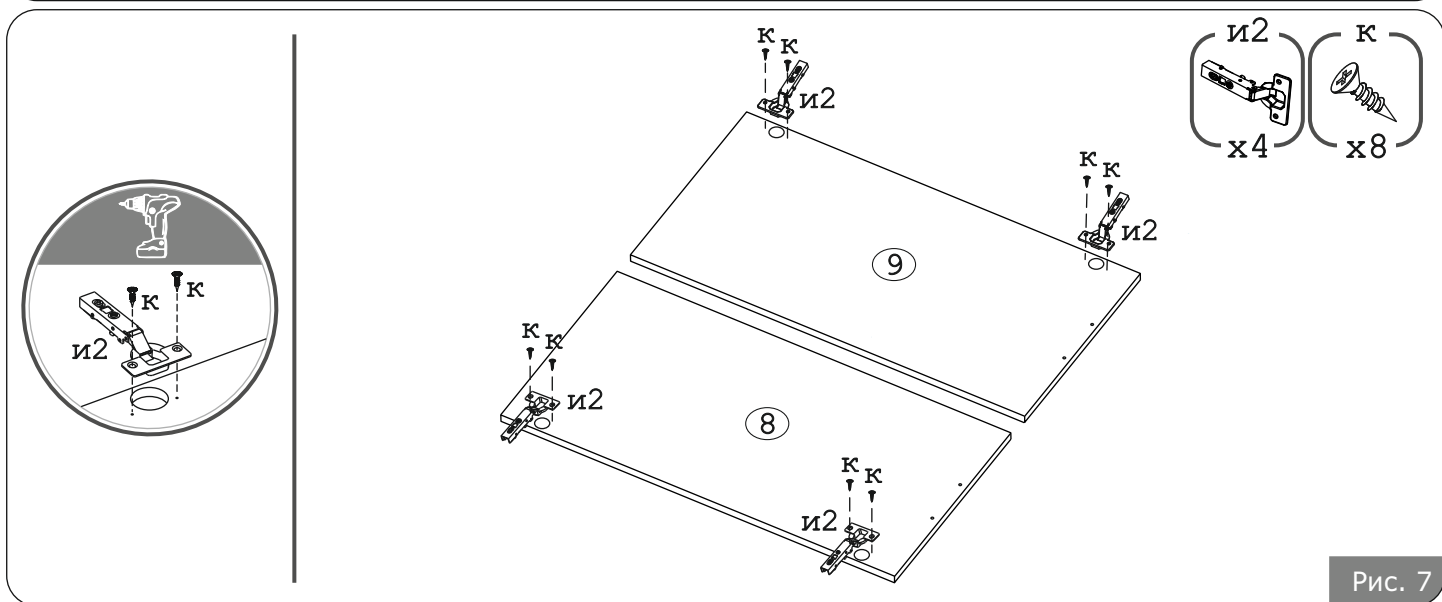


Рис. 7

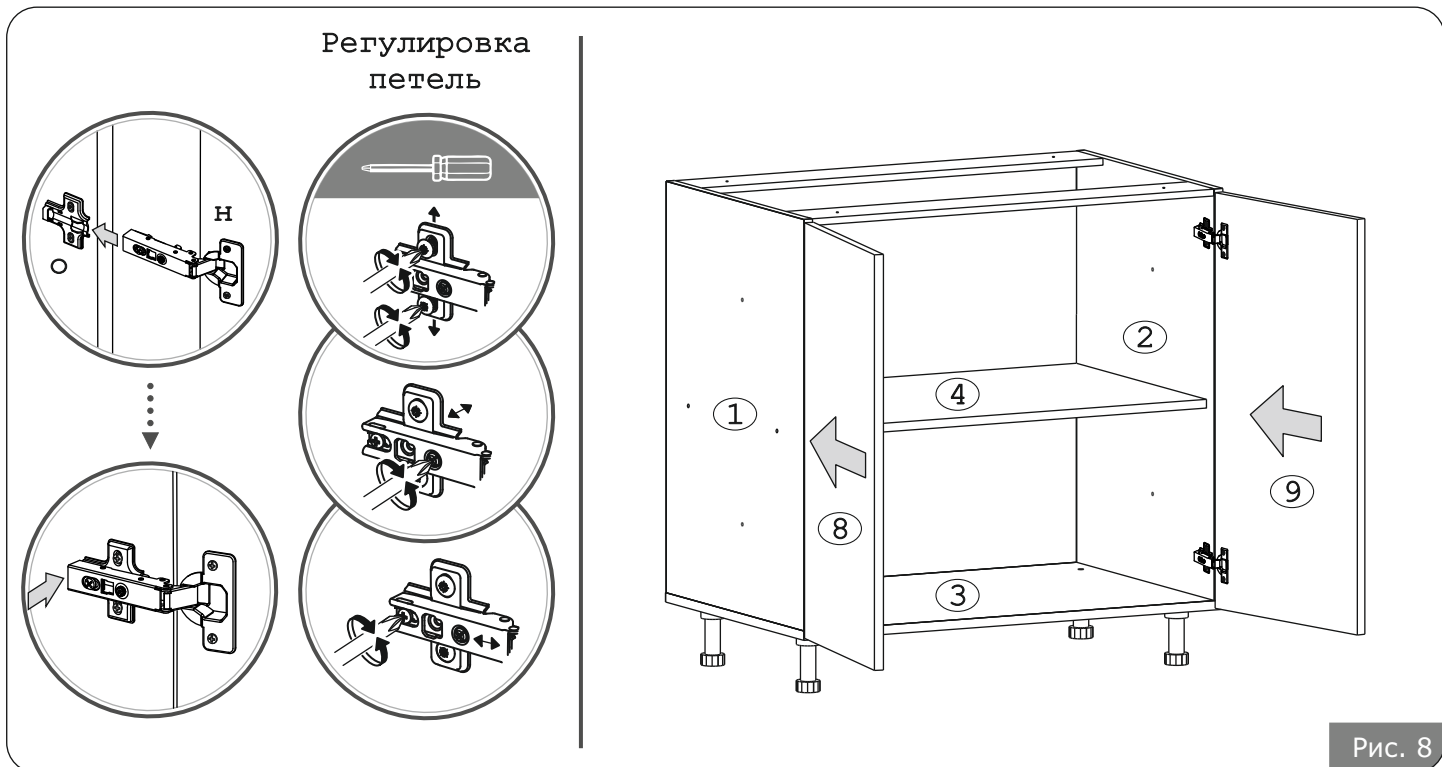


Рис. 8

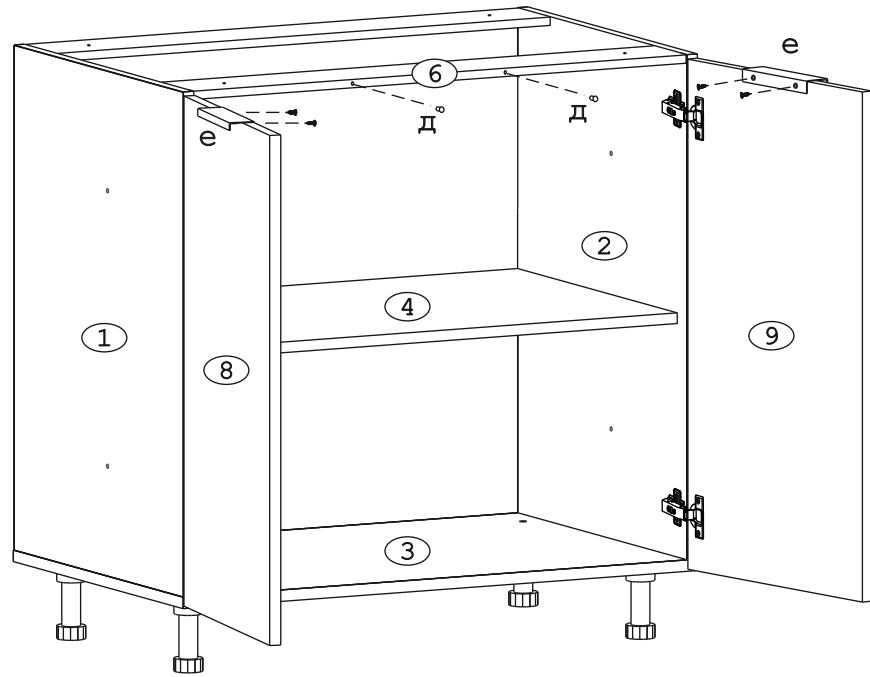
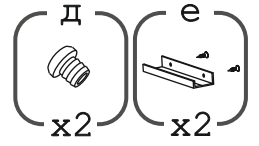


Рис. 9