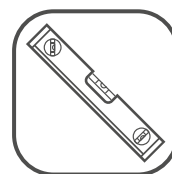


## Наименование деталей


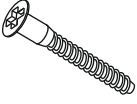
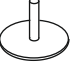


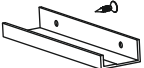
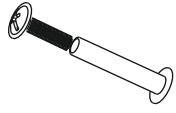
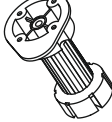
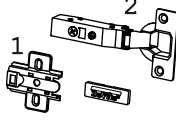

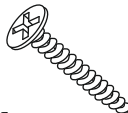

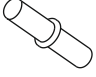

1. Боковина левая	703x509	1 шт.	5. Планка	466x50	1 шт.
2. Боковина правая	703x509	1 шт.	6. Полка вкладная	492x464	1 шт.
3. Основание	510x500	1 шт.	7. Стенка ДВП	200x200	2 шт.
4. Планка	466x90	1 шт.	8. Стенка ДВП	717x494	1 шт.
			9. Дверь ун. МДФ	711x497	1 шт.

## Необходимый инструмент



Установите на шуруповерте минимальные обороты!

## Фурнитура в комплекте

а	б	в	г	д	е	ж							
			 Для отверстий под петли в фасаде МДФ										
Демпфер	2 шт.	Евровинт 50	12 шт.	Загл к ев. винту	12 шт.	Заглушка 35 бел.	3 шт.	Загл. самокл. Д14	25 шт.	Ручка Р423	1 шт.	Стяжка 30 мм	2 шт.
з	и	к	л	м	н	о							
			 для крепления столешни										
Ножка кухонная 100-110	4 шт.	Петля наклад. с доводчиком H2 и заглушкой	3 шт.	Шуруп 4x16	36 шт.	Шуруп 4x30	2 шт.	Шуруп 3x12 п/сфера	18 шт.	П/д "Дупло"	4 шт.	Уголок металл 90гр.	4 шт.

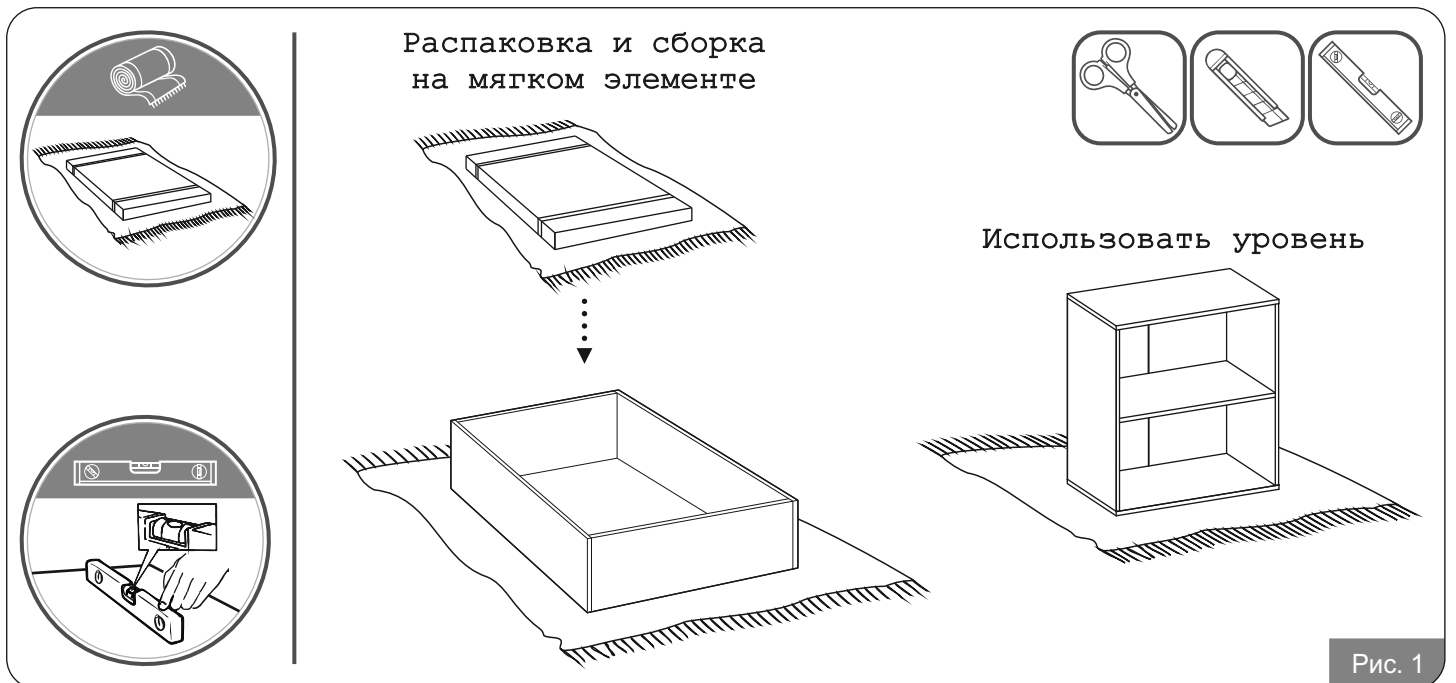


Рис. 1

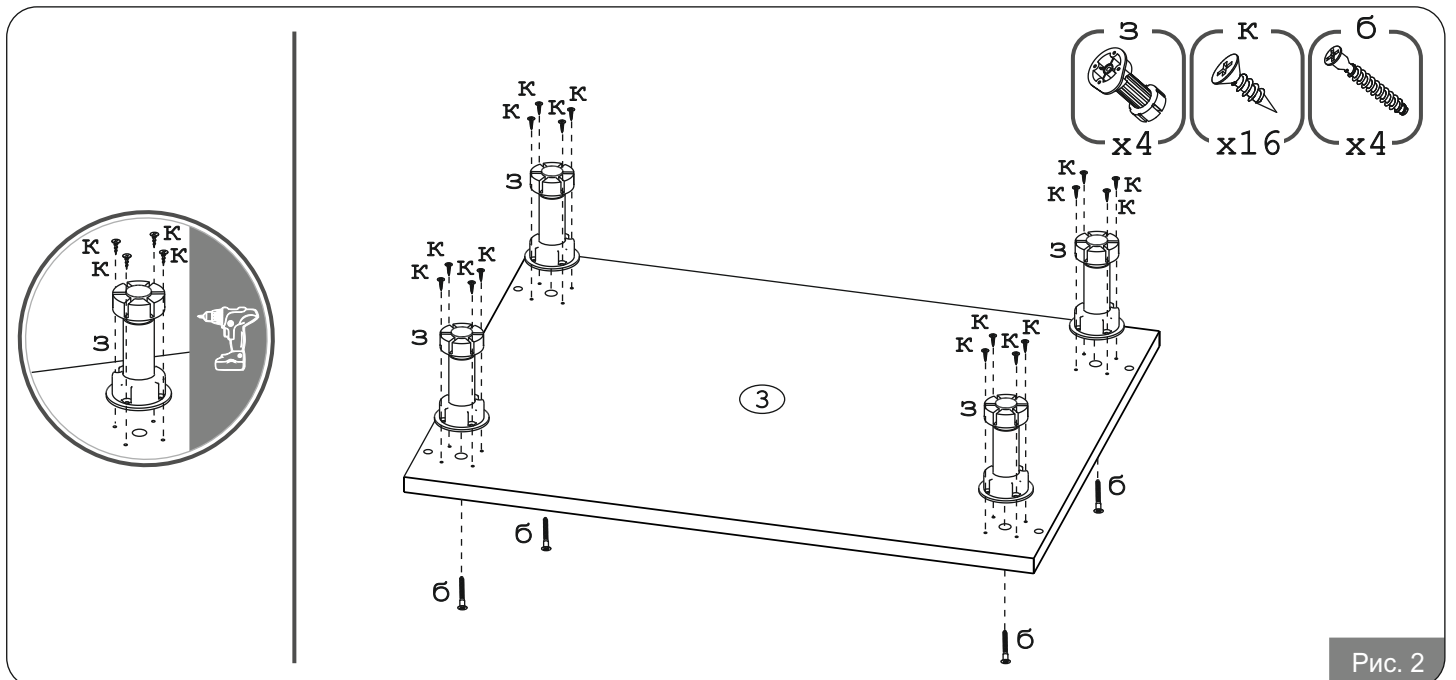
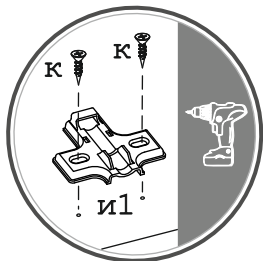
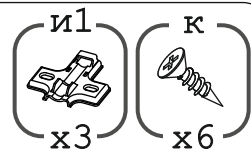
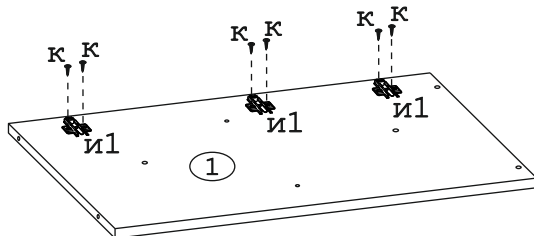


Рис. 2



Для левосторонней сборки



Для правосторонней сборки

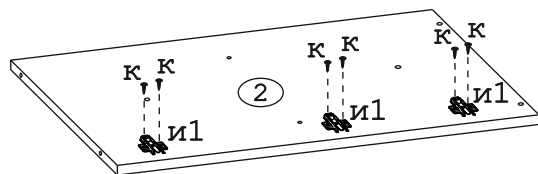


Рис. 3

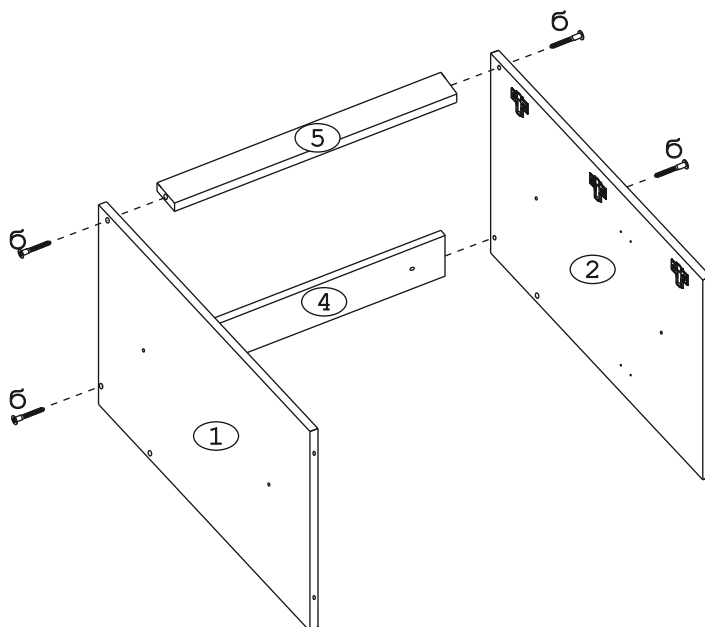
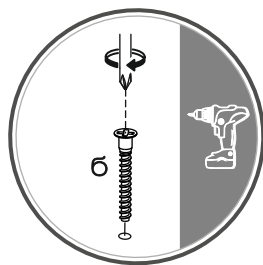


Рис. 4

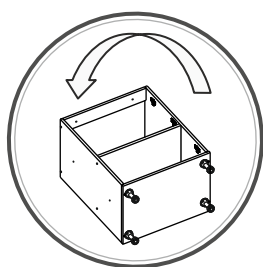
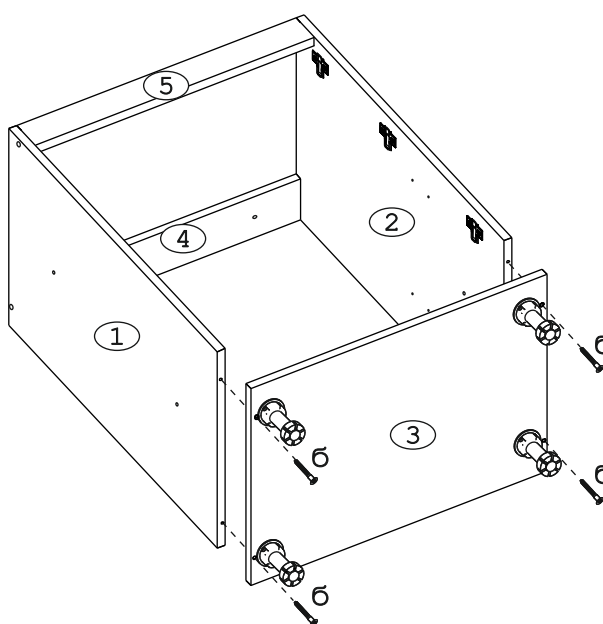
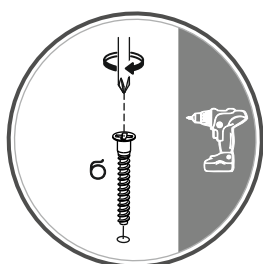


Рис. 5

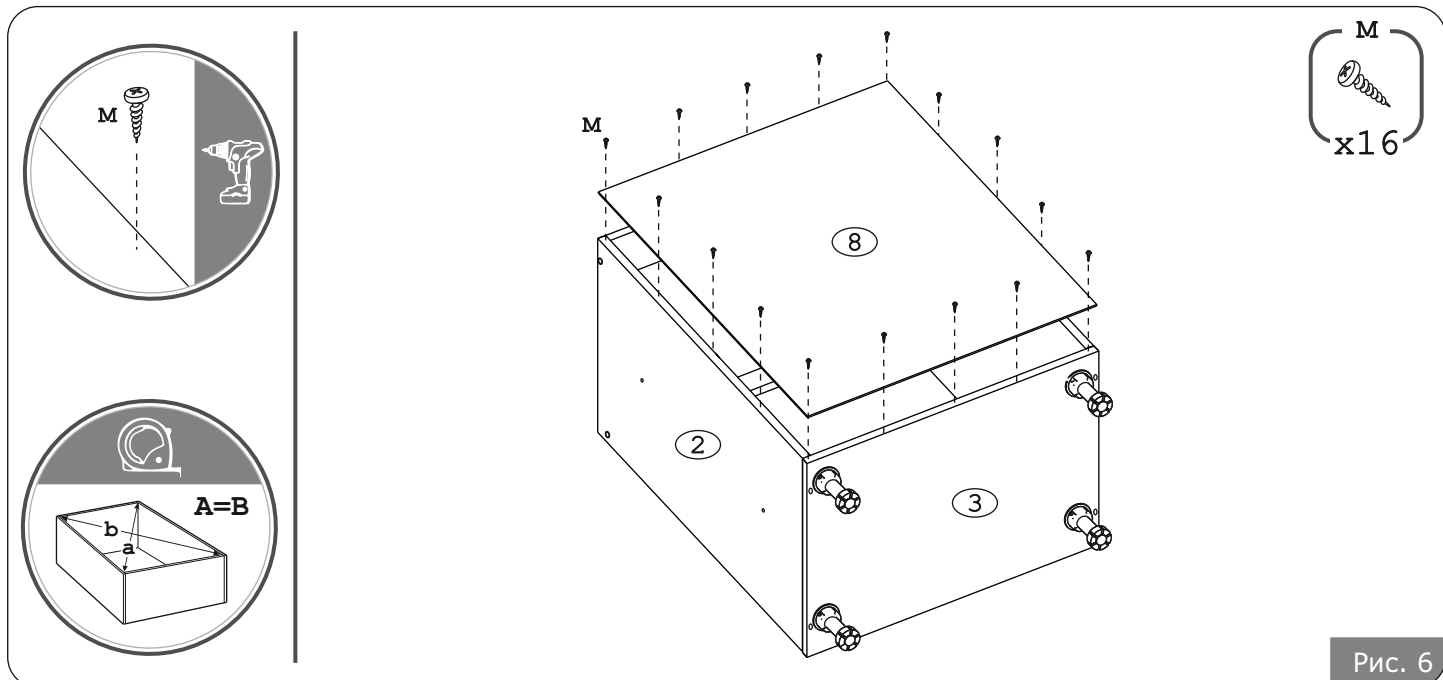


Рис. 6

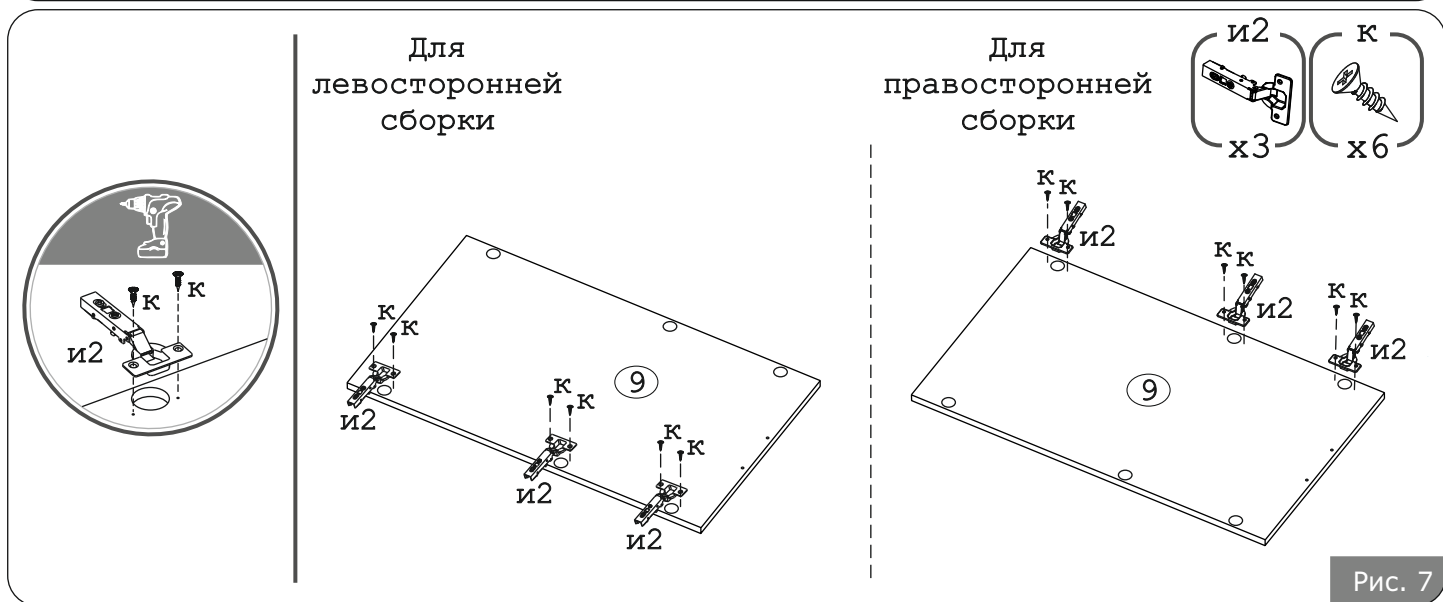


Рис. 7

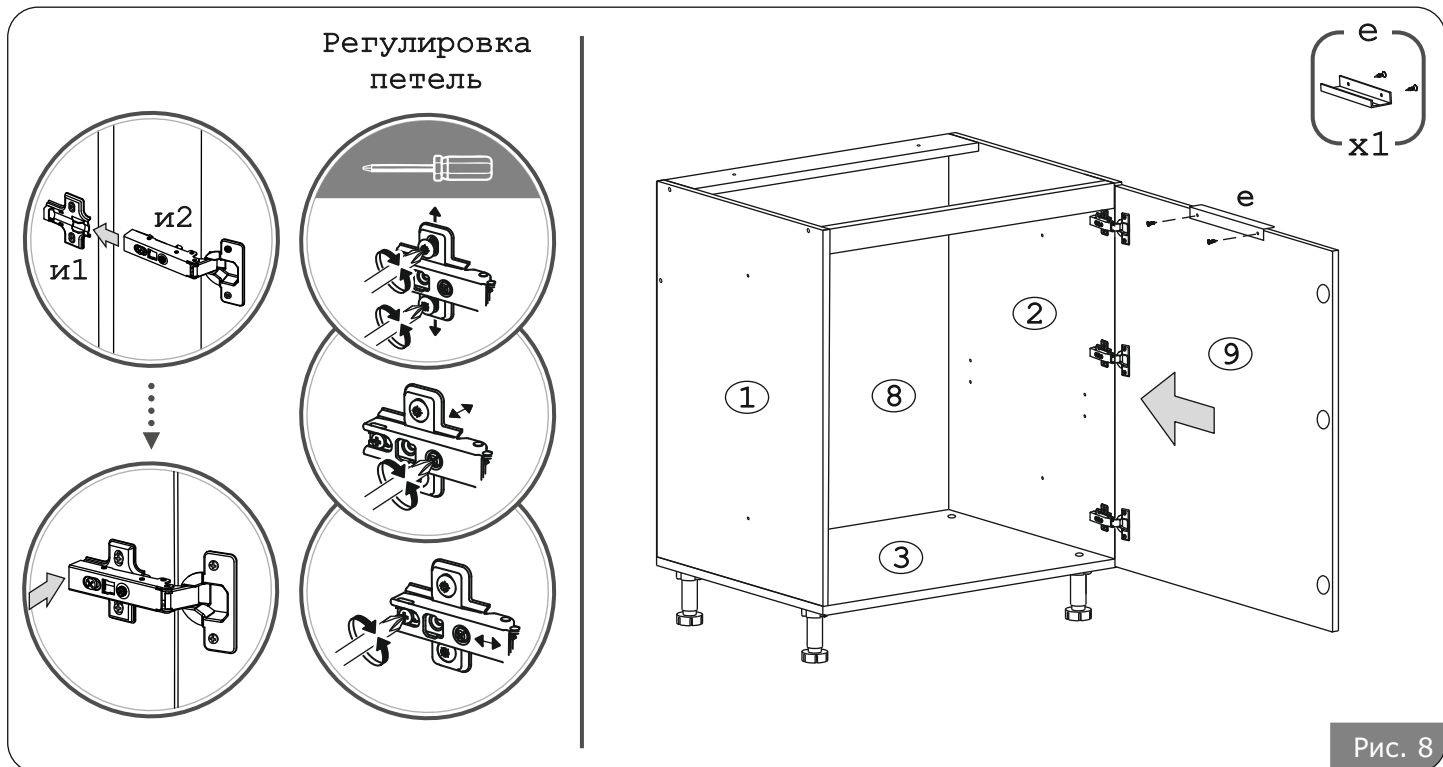
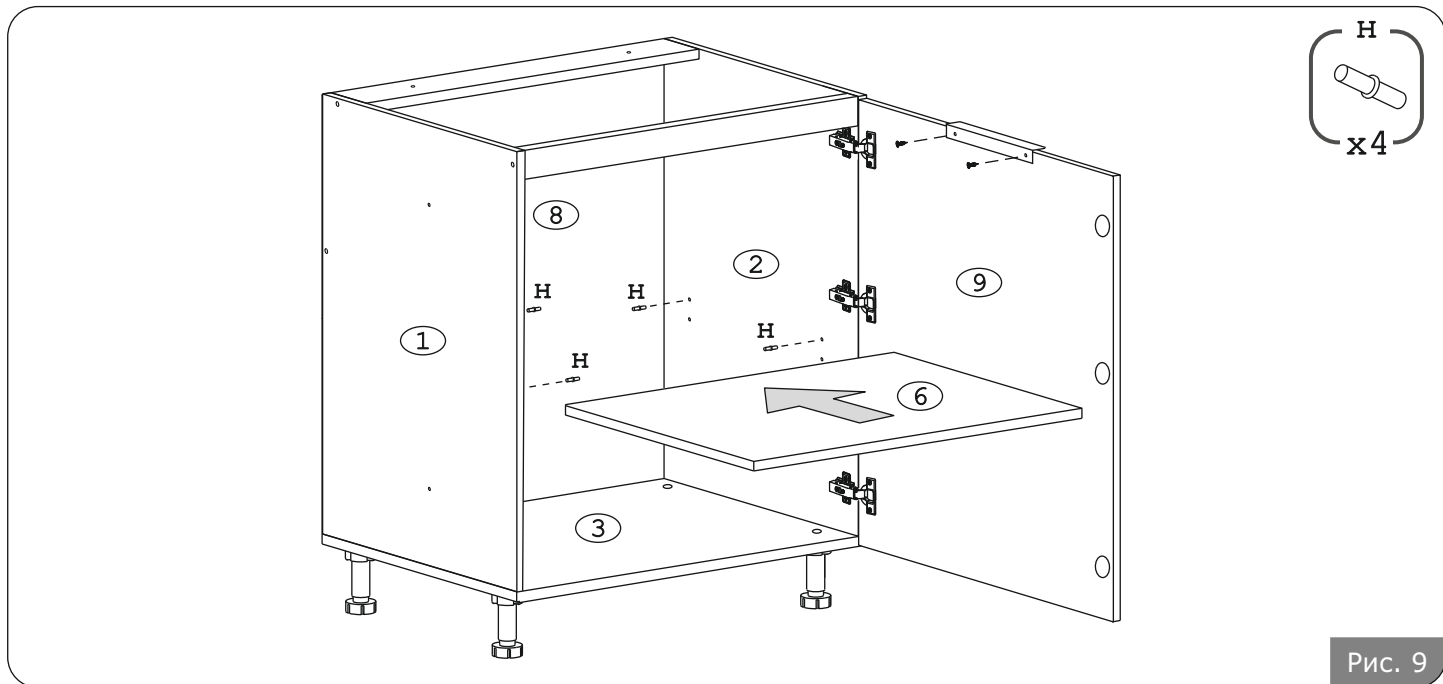
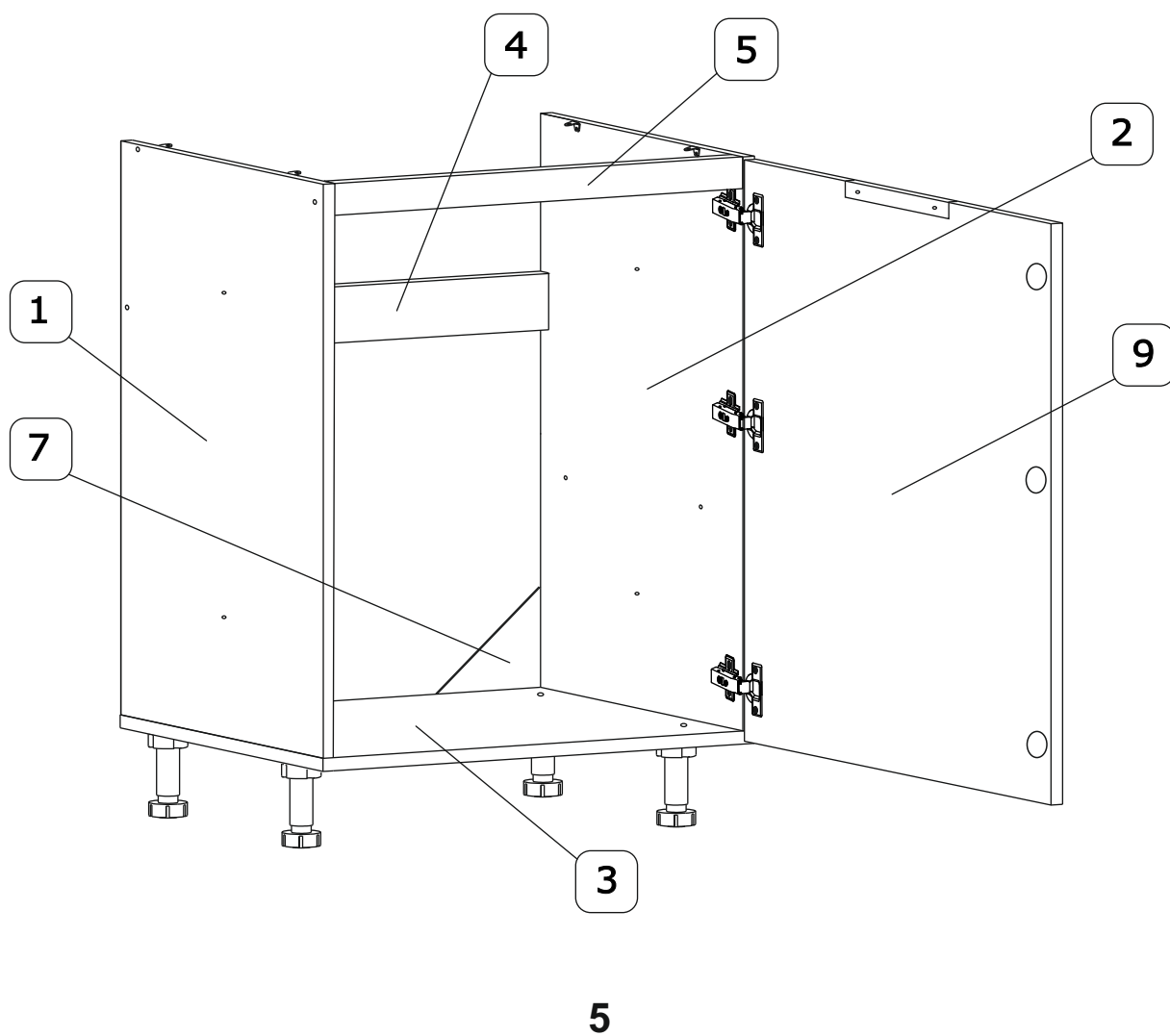
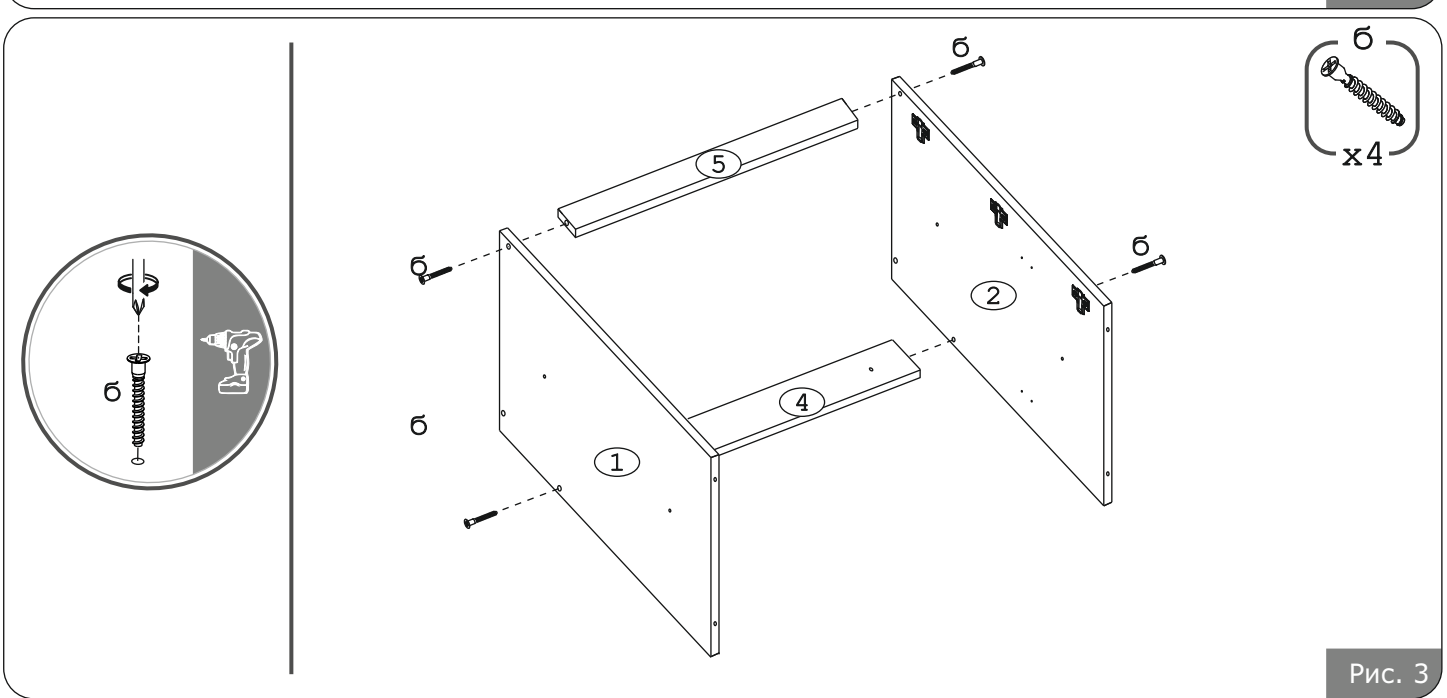
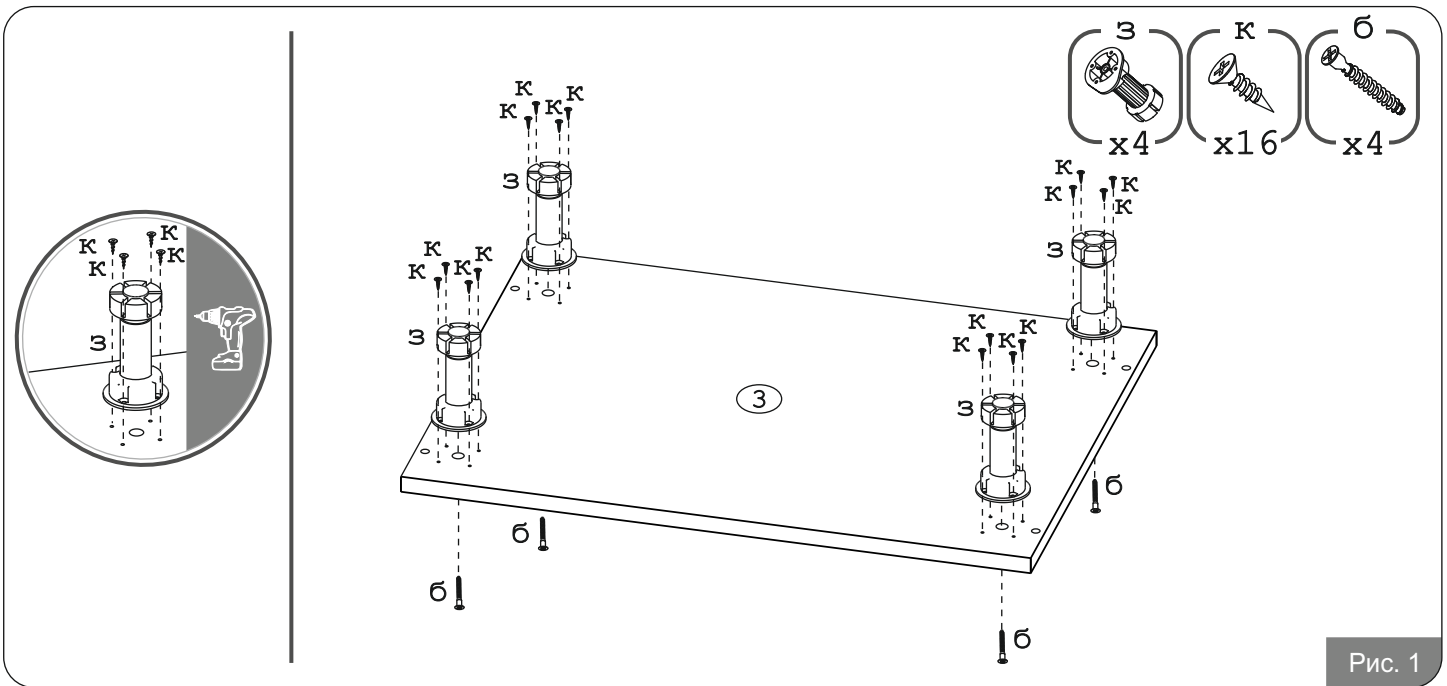


Рис. 8



**Внимание!** Возможно использовать как стол под мойку.





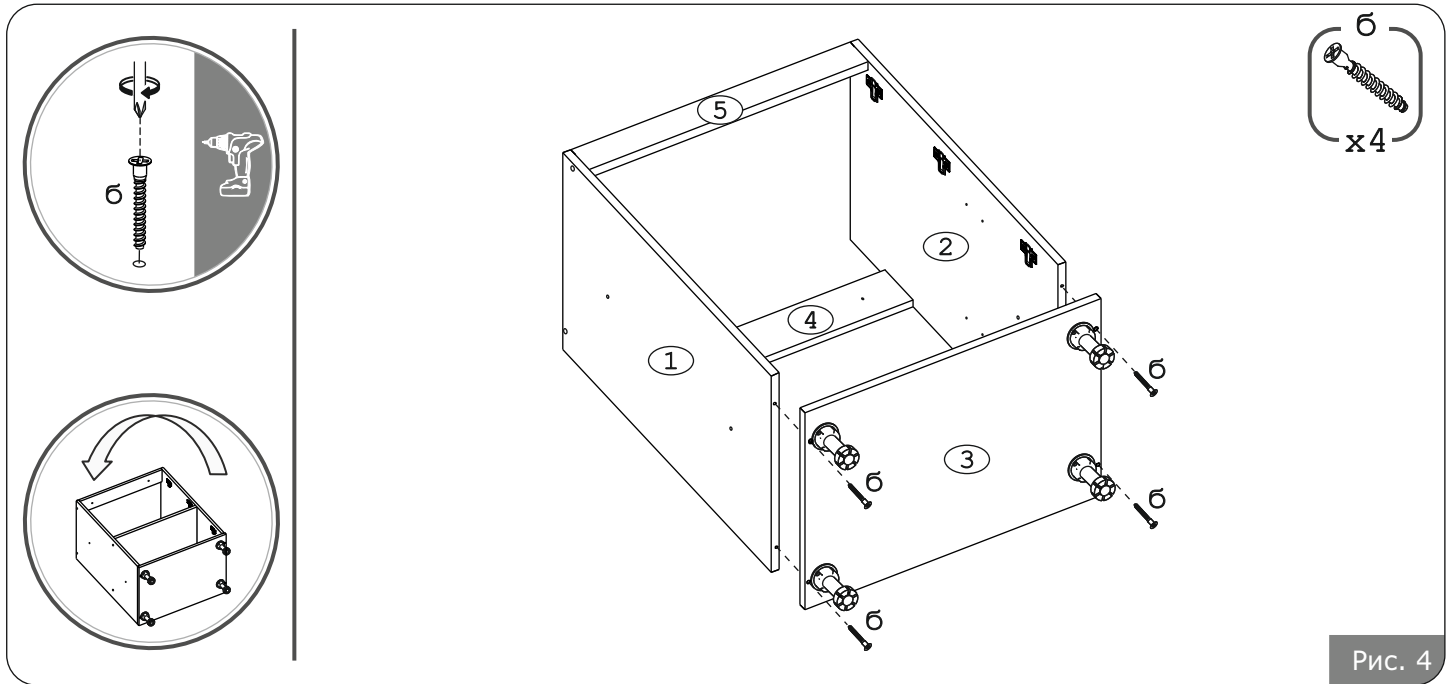


Рис. 4

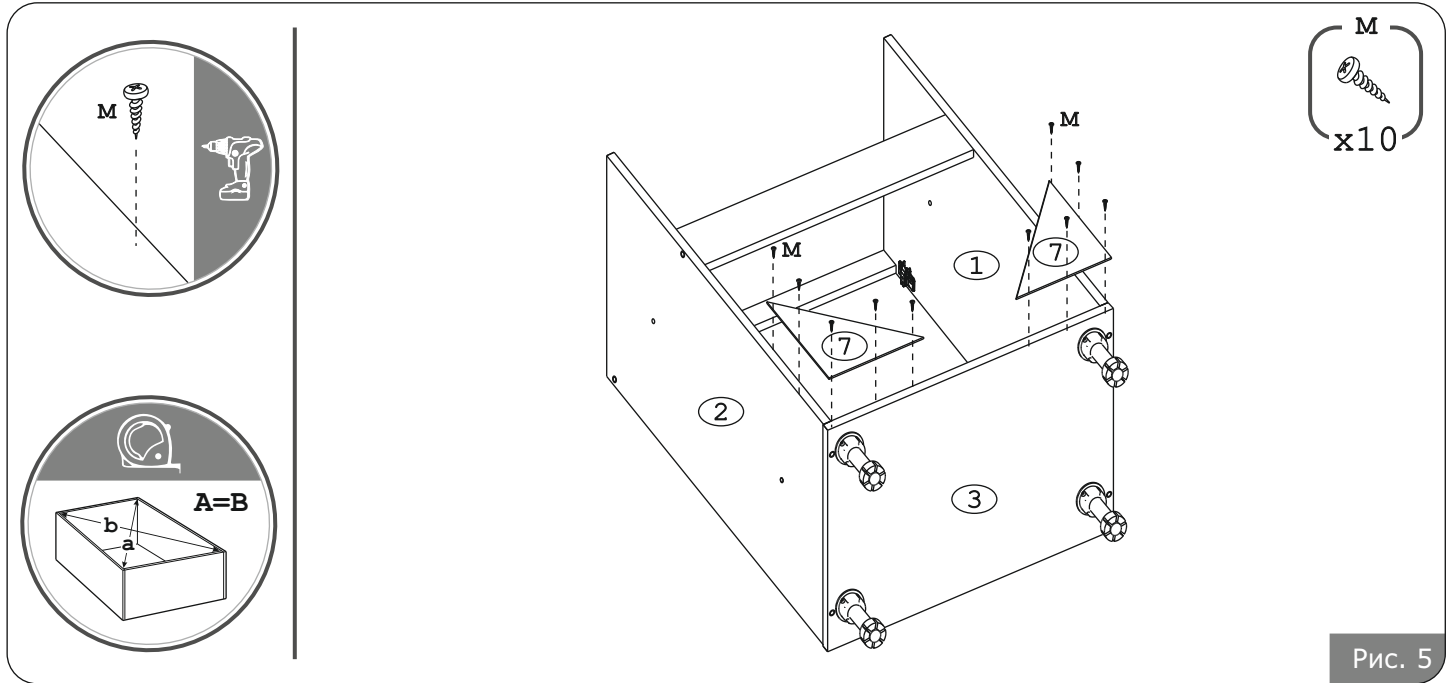


Рис. 5

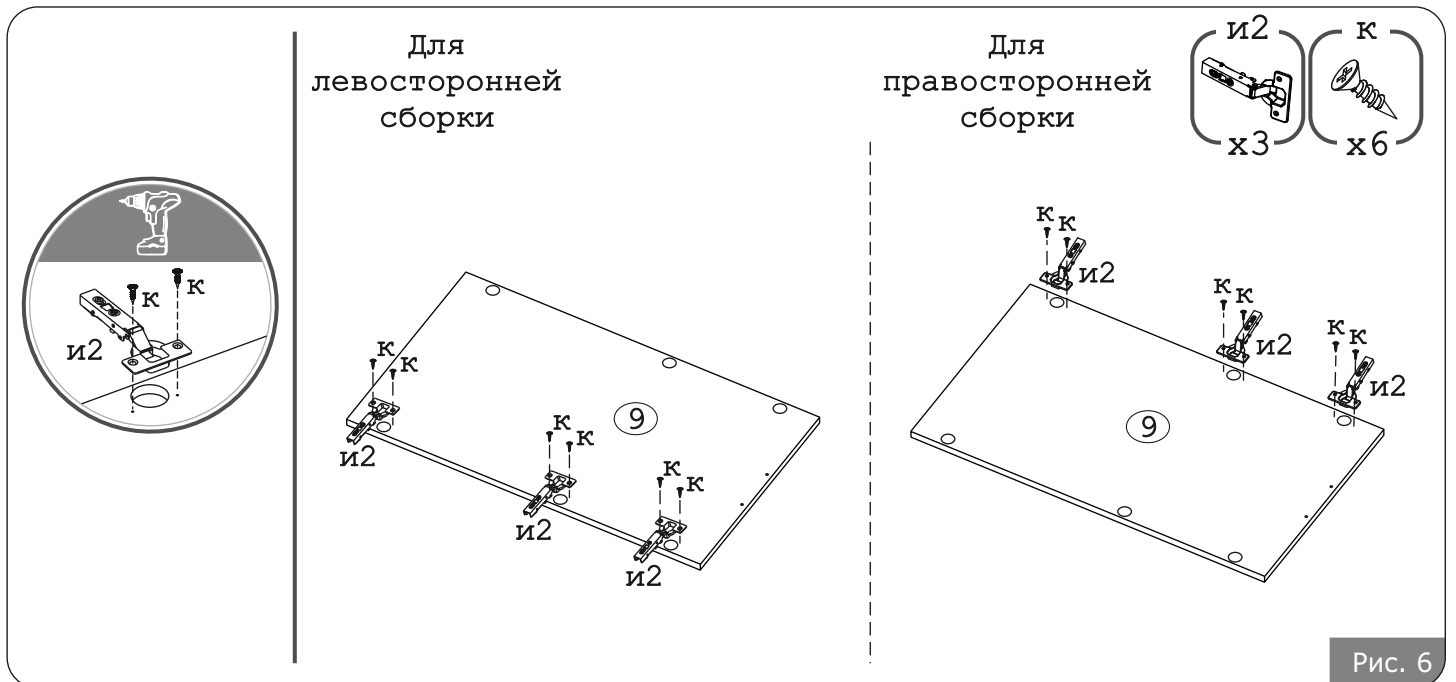


Рис. 6

Регулировка  
петель

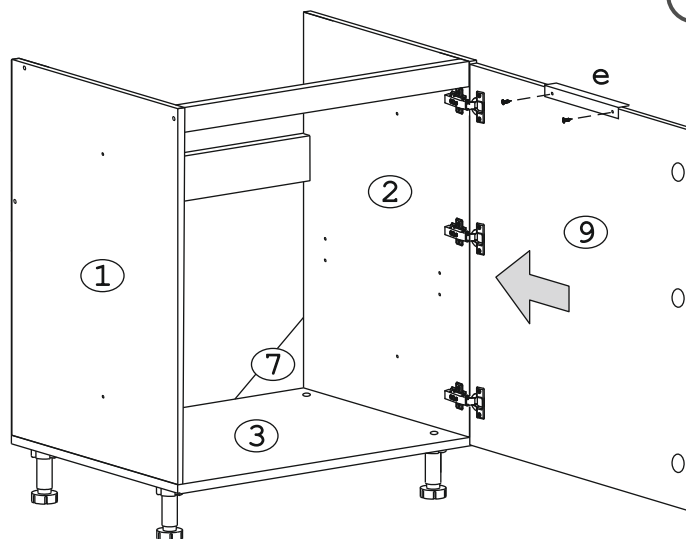
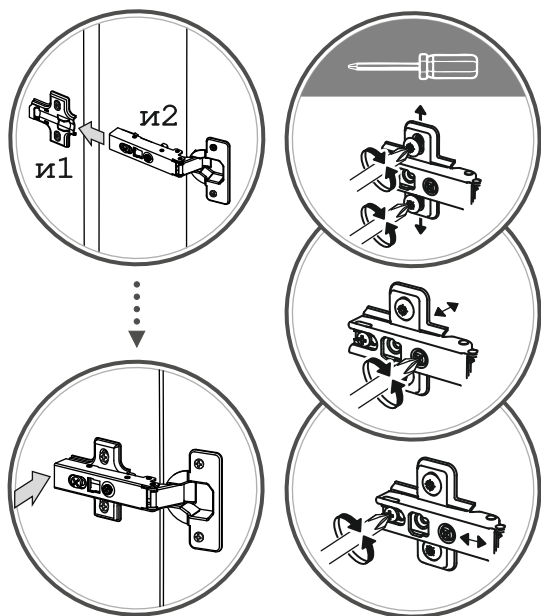
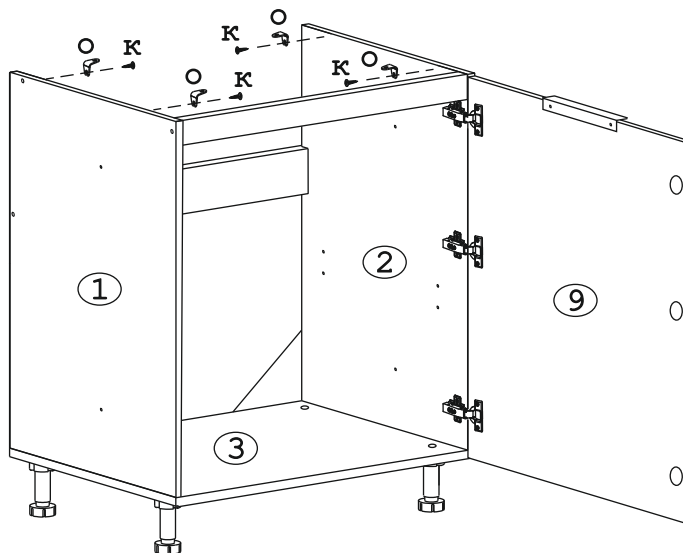
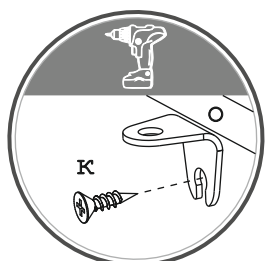


Рис. 7



**Внимание!**

Уголок металл 90гр. использовать для крепления столешницы к корпусу стола с помощью шурупов 4x16.

Крепление шурупом 4x16 производить по месту.

Рис. 8