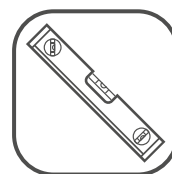


**Наименование деталей**


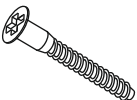



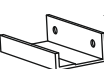
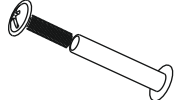

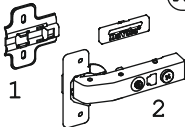

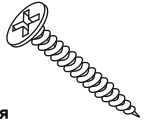



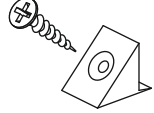
1. Боковина левая	703x508	1 шт.	5. Стенка ДВПО	710x237	1 шт.
2. Основание	510x234	1 шт.	6. Боковина правая МДФ	717x350	1 шт.
3. Полка стационарная	507x217	1 шт.	7. Дверь гнутая прав.МДФ	711x332	1 шт.
4. Полка стационарная	507x217	1 шт.			

**Необходимый инструмент**



**Установите на шуруповерте минимальные обороты!**

## Фурнитура в комплекте

	а		б		в		г		д		е		ж
Демпфер	2 шт.	Еuroвинт 50	10 шт.	Загл к ев. винту	10 шт.	Загл. самокл. Д20	11 шт.	Загл. самокл. Д14	9 шт.	Ручка Р430	1 шт.	Стяжка 30 мм	2 шт.
	з		и		к		л		м		н		о
Ножка кухонная 100-110	4 шт.	Петля 90 гр Н-2 фальшпанель с доводчиком и заглушкой	2 шт.	Шуруп 4x16	24 шт.	Шуруп 4x30 для крепления столешницы	2 шт.	Шуруп 3x12 п/сфера	8 шт.	Дюбель 30мм	6 шт.	Эксцентрик 16	6 шт.
	п												
Уголок RV8	2 шт.												

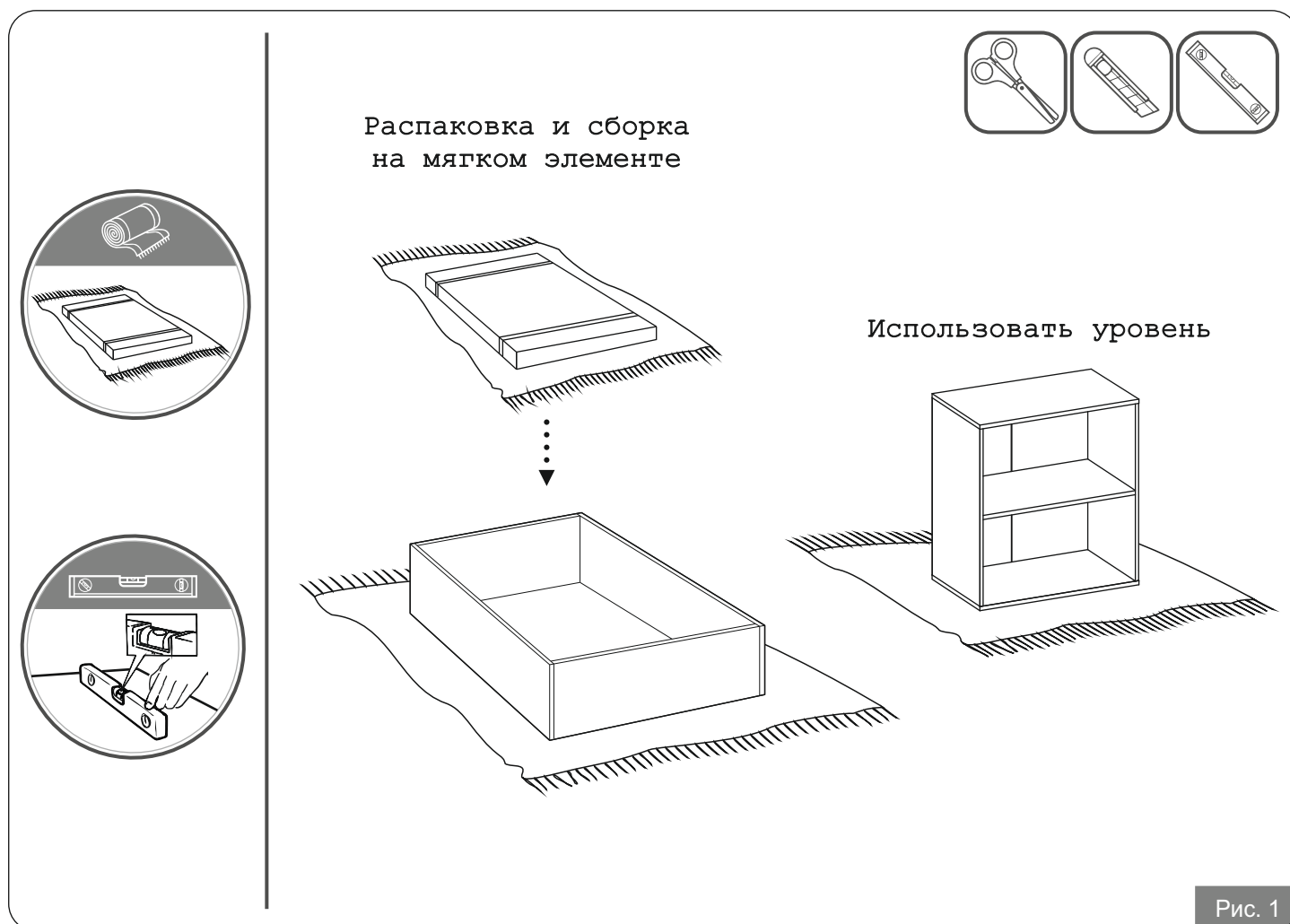
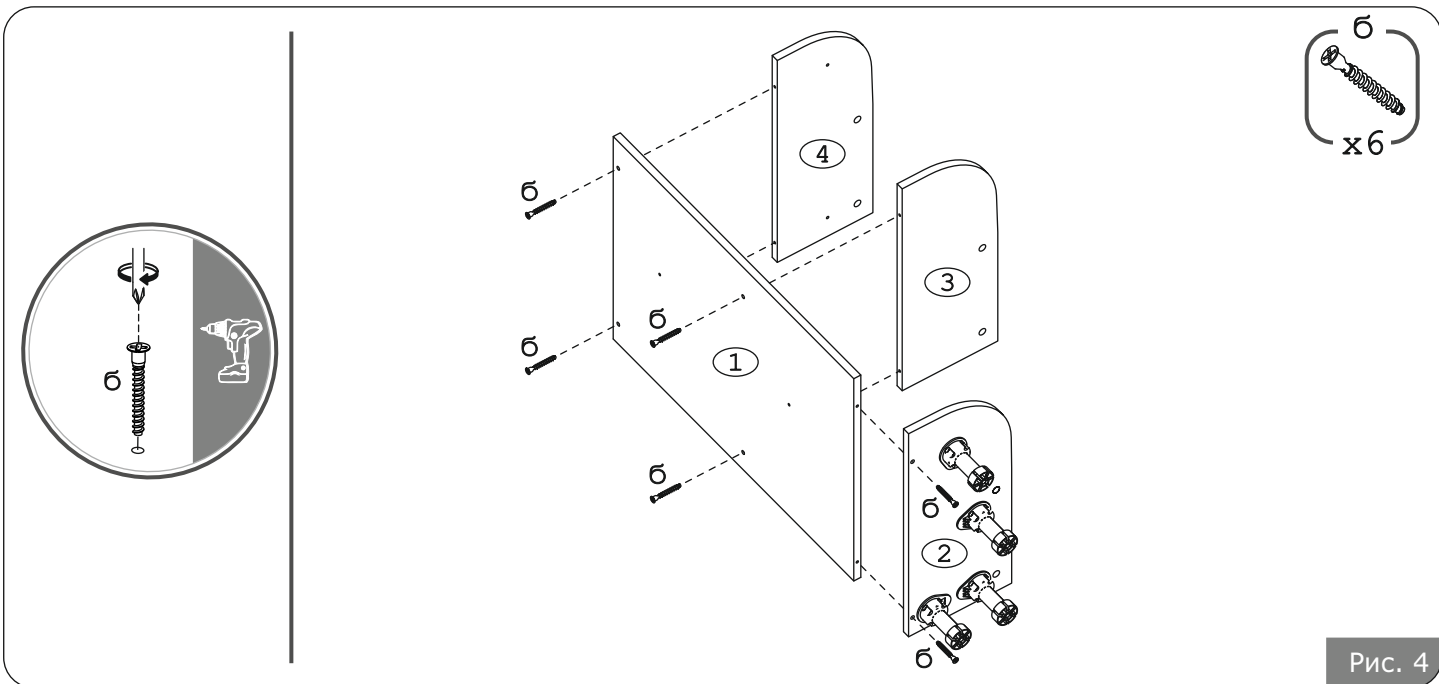
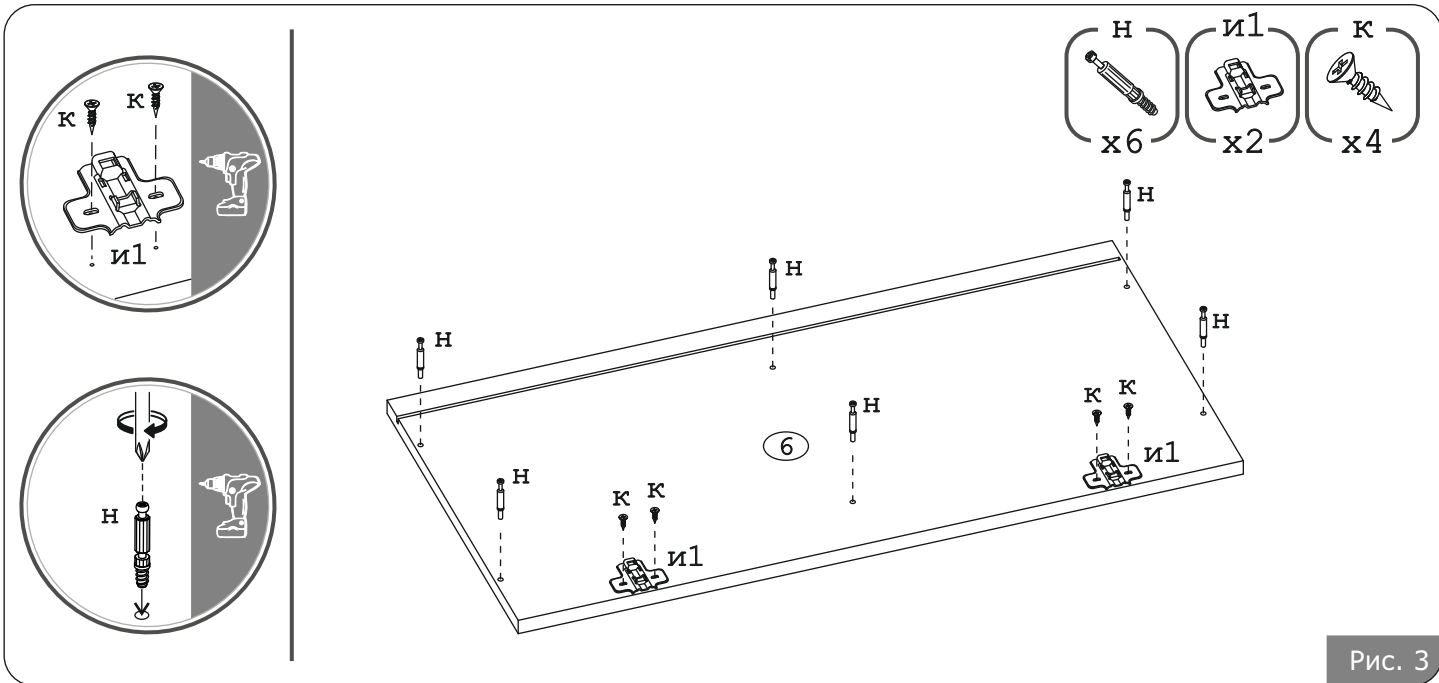
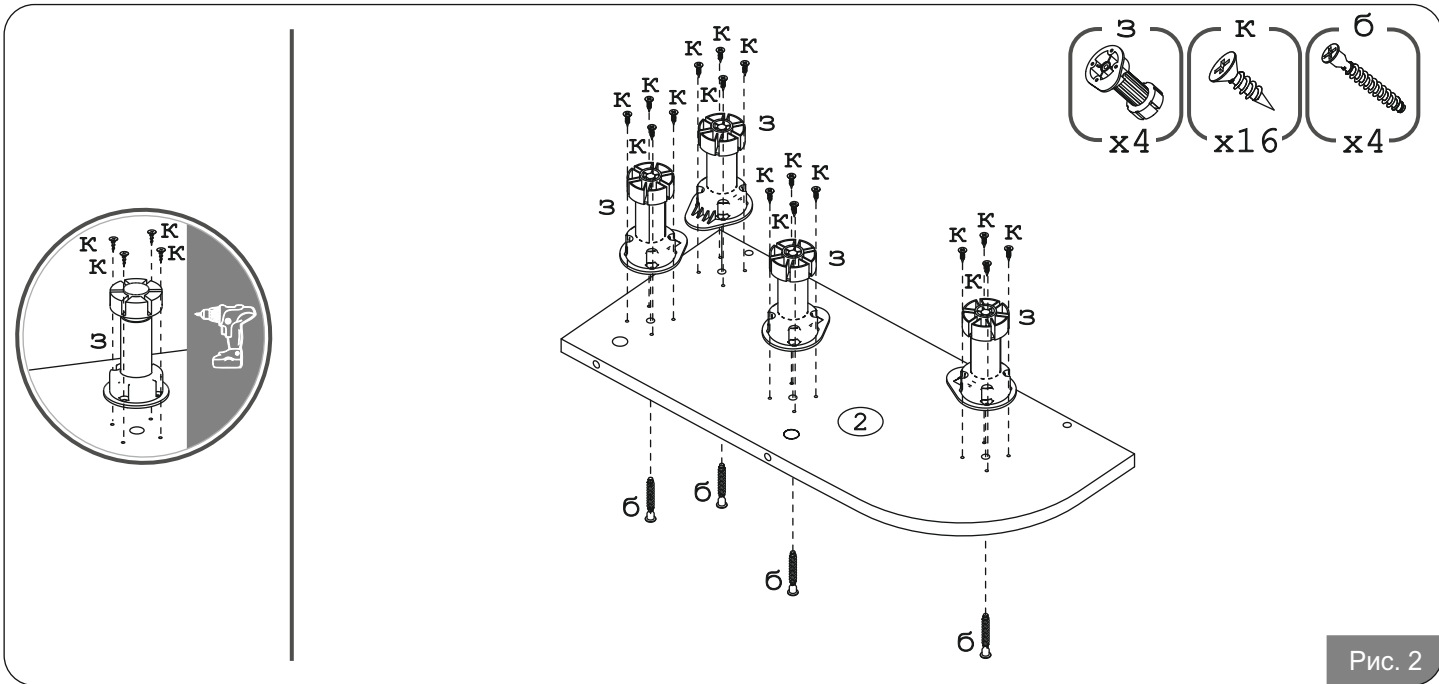


Рис. 1



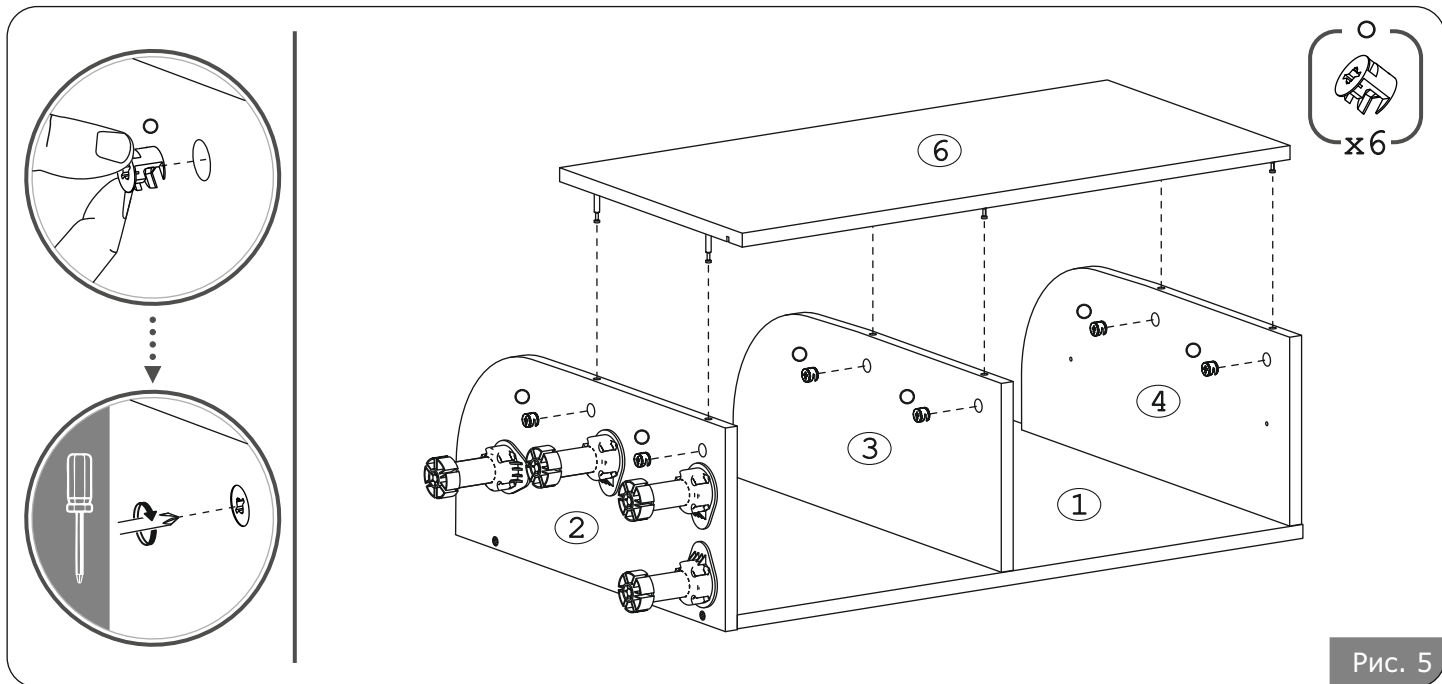


Рис. 5

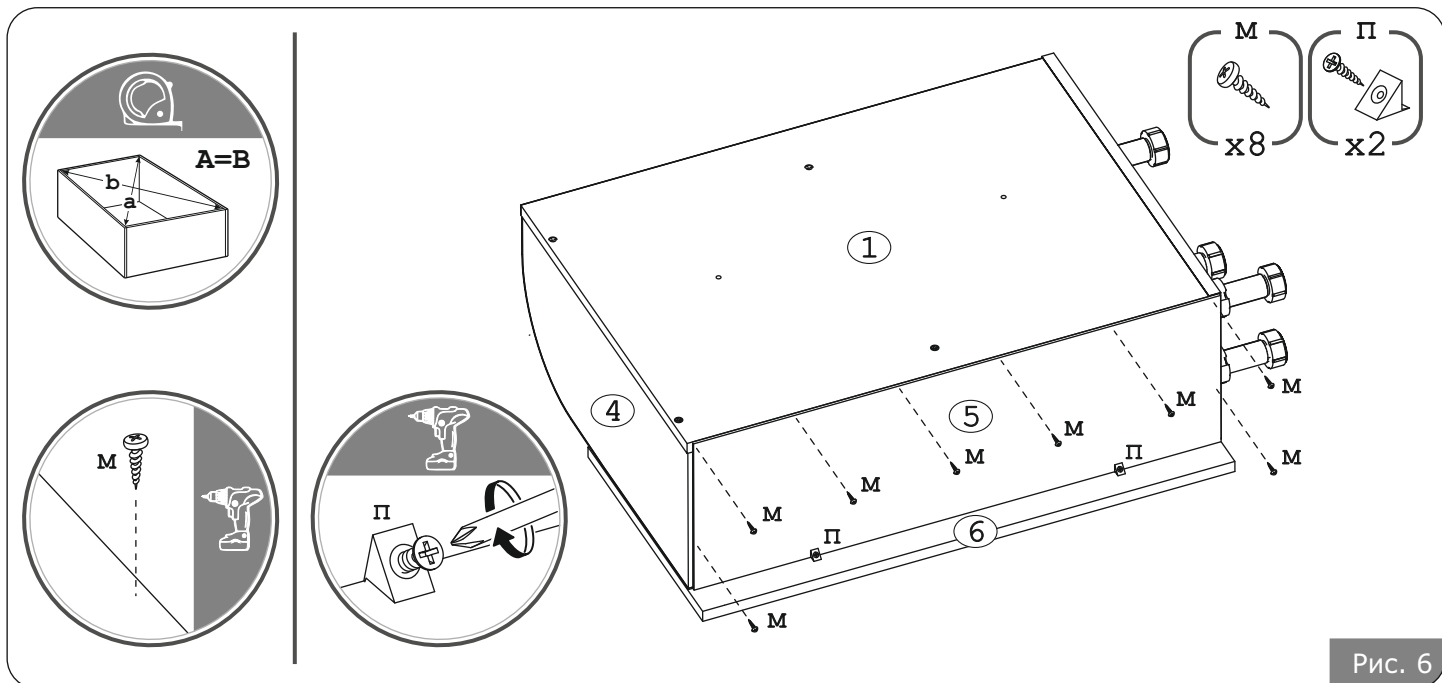


Рис. 6

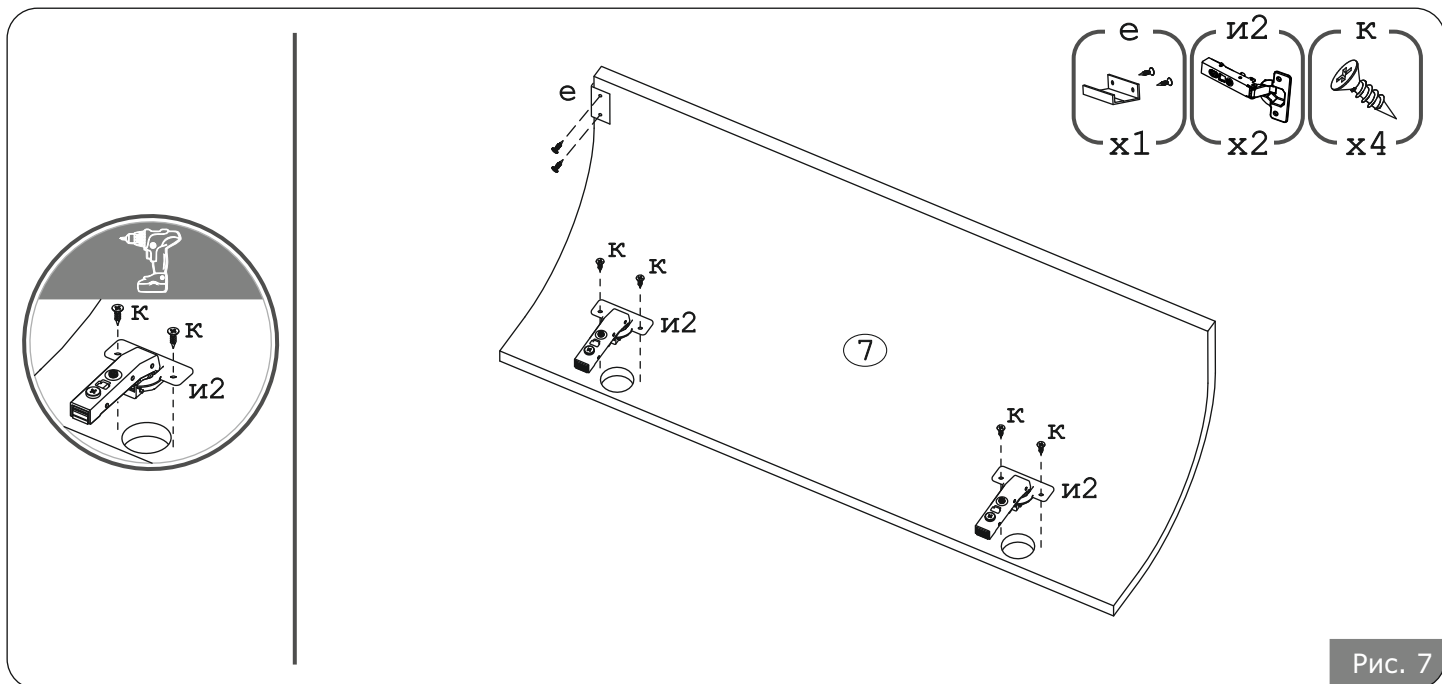


Рис. 7

Регулировка  
петель

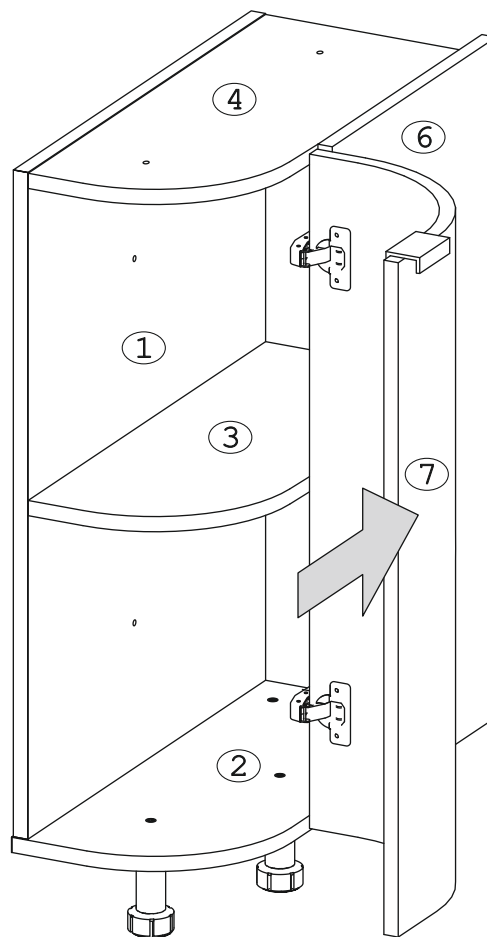
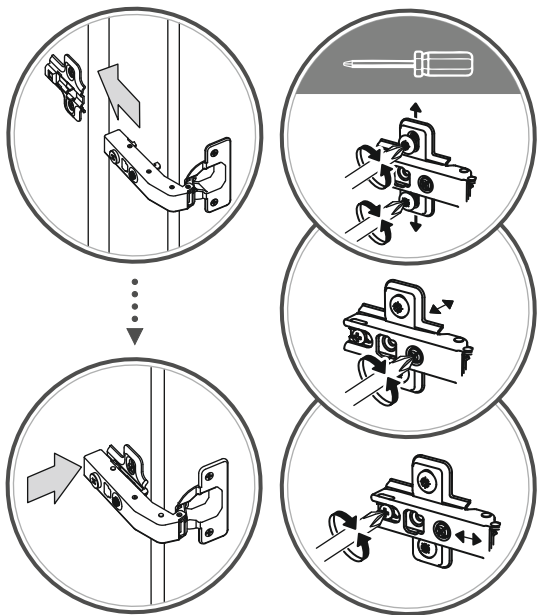


Рис. 8