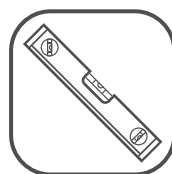


Наименование деталей

1. Боковина левая	703x509	1 шт.	7. Стенка ящика	535x159	2 шт.
2. Боковина правая	703x509	1 шт.	8. Стенка ДВПО	717x295	2 шт.
3. Основание	600x510	1 шт.	9. Фасад ящика верх. МДФ	596x180	1 шт.
4. Планка	566x90	2 шт.	10. Фасад ящика сред. МДФ	596x262	1 шт.
5. Дно ящика	535x498	3 шт.	11. Фасад ящика нижн. МДФ	596x262	1 шт.
6. Стенка ящика	535x71	1 шт.			

Необходимый инструмент



Установите на шуруповерте минимальные обороты!

Фурнитура в комплекте

а		б		в		г		д		е		ж	
Демпфер	6 шт.	Евровинт 50	15 шт.	Загл к ев. винту	15 шт.	Загл. самокл. Д14	13 шт.	Ножка кухонная 100-110	4 шт.	Ручка Р423	3 шт.	Стяжка 30 мм	2 шт.
з		и		к		л		м		н		о	
Метабокс 500 h-86мм	3 компл.	Рейлинг для метабокс 500	2 компл.	Шуруп 4x16	60 шт.	Шуруп 4x30 для крепления столешни	4 шт.	Шуруп 3x12 п/сфера	20 шт.	Саморез 6x10	24 шт.	Стыков. профиль (L=685)	1 шт.
п		р											
Дюбель 30мм	3 шт.	Эксцентрик 16	3 шт.										

Распаковка и сборка на мягком элементе

Использовать уровень

Рис. 1

Рис. 2

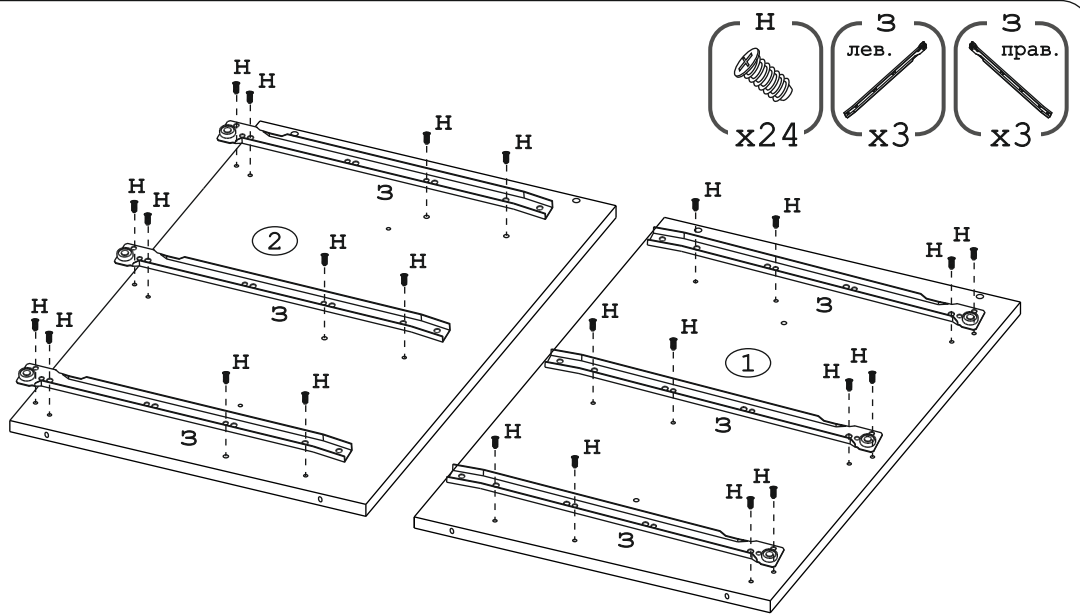
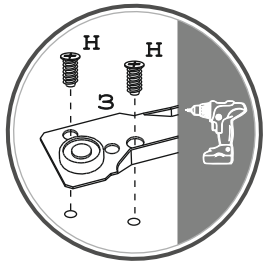


Рис. 3

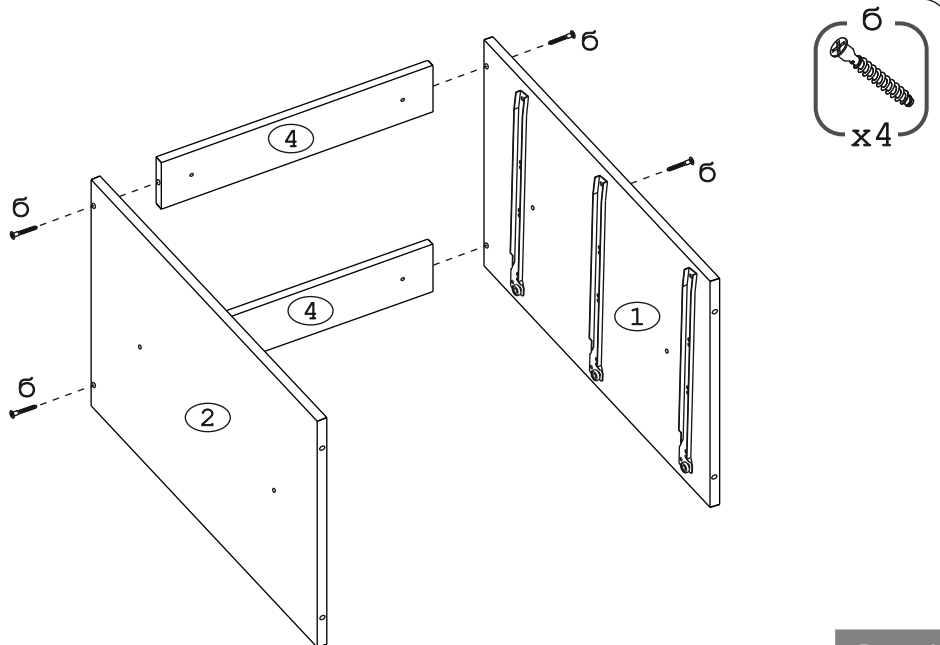
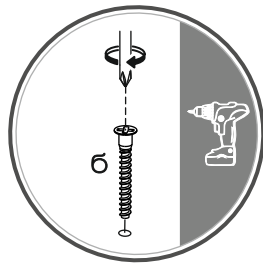


Рис. 4

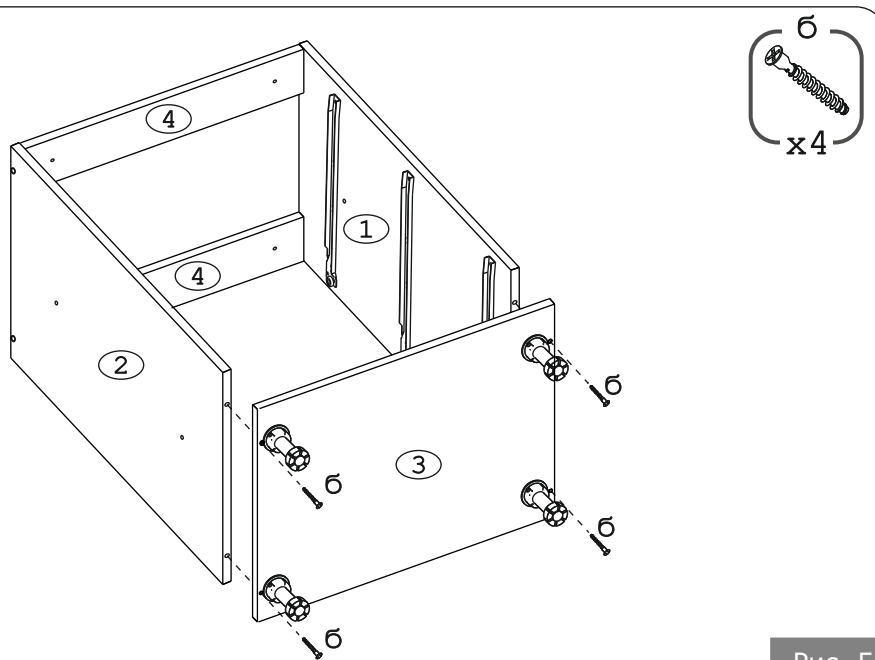
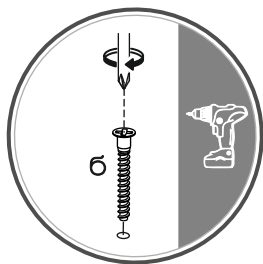
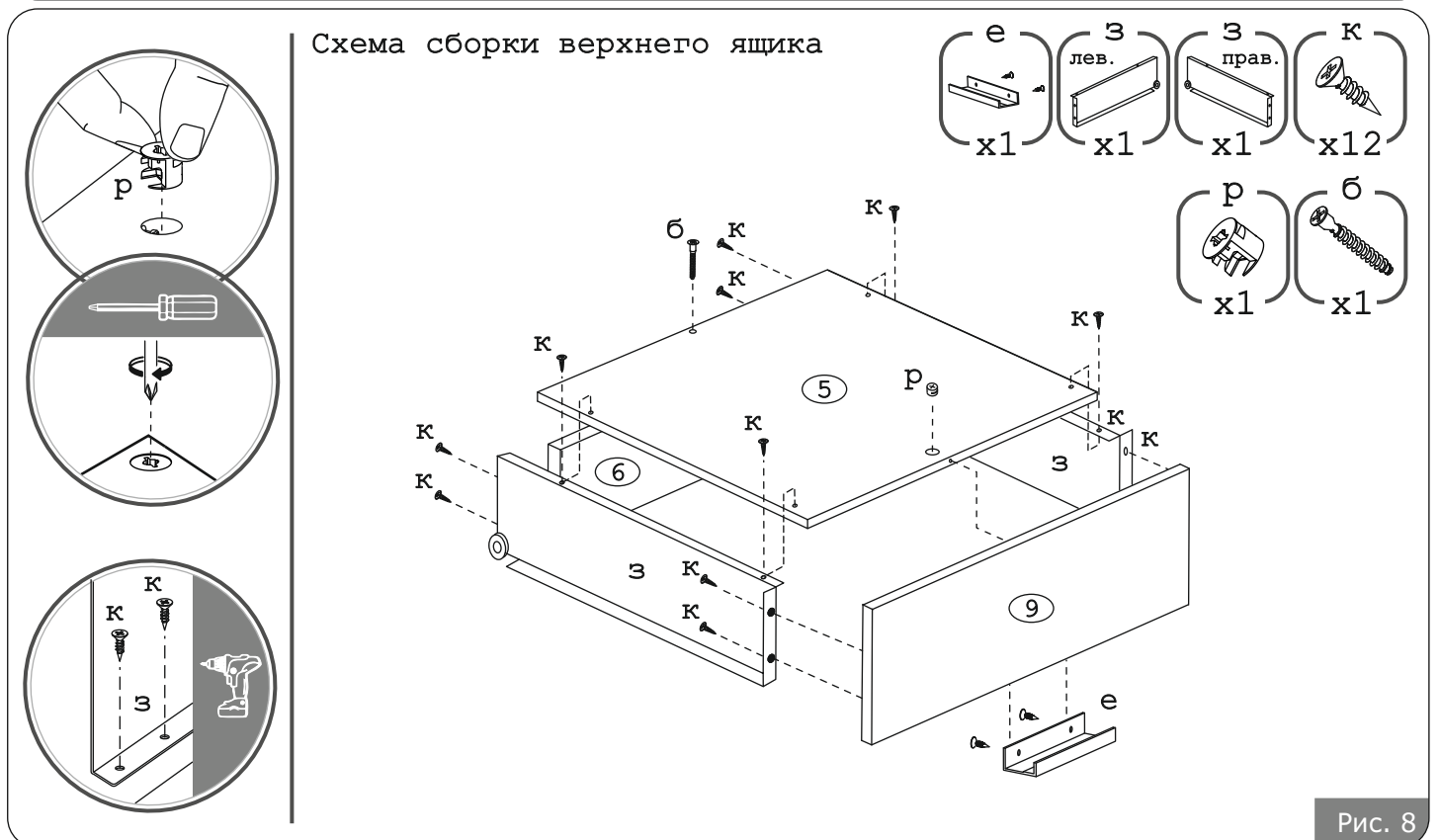
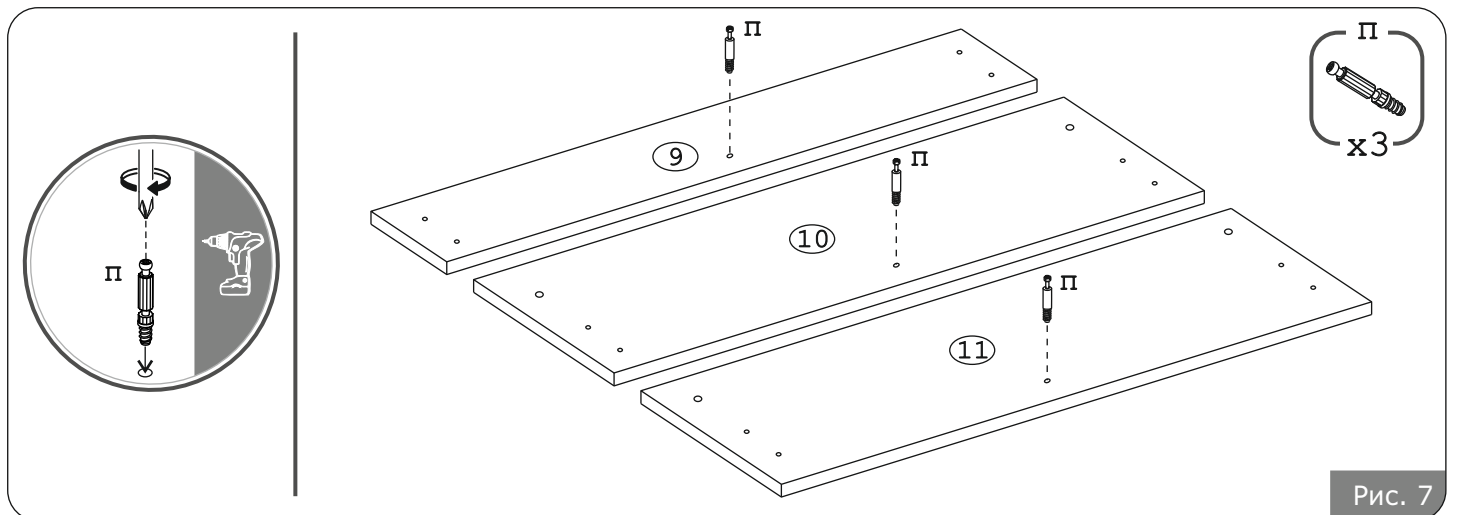
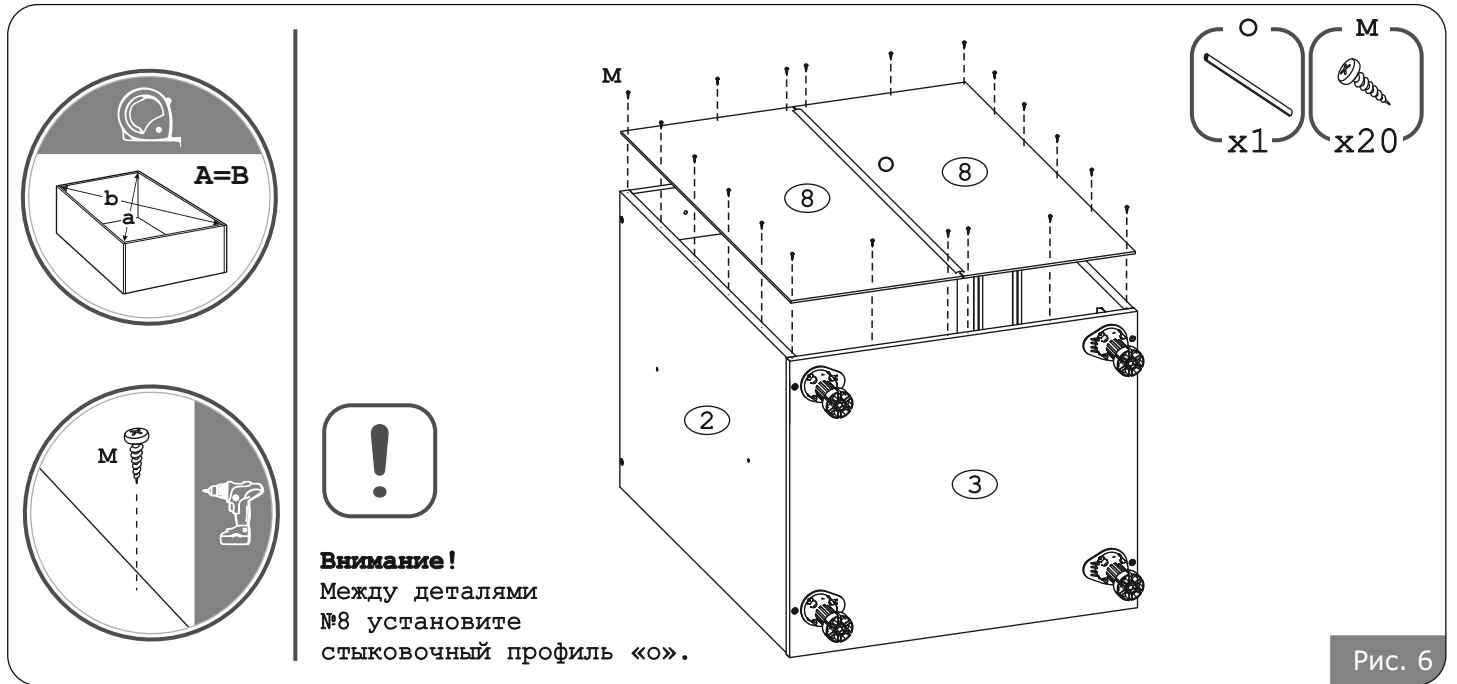


Рис. 5



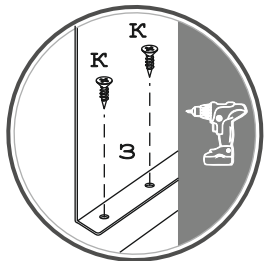
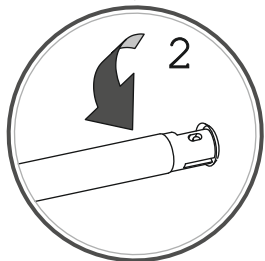
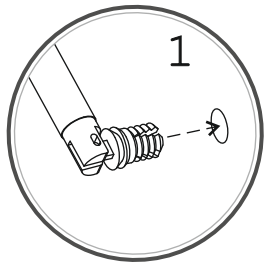
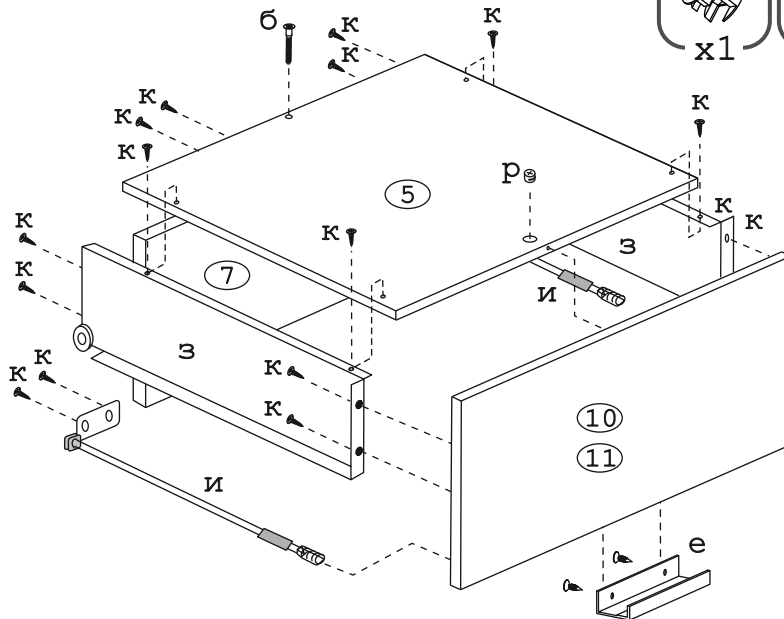
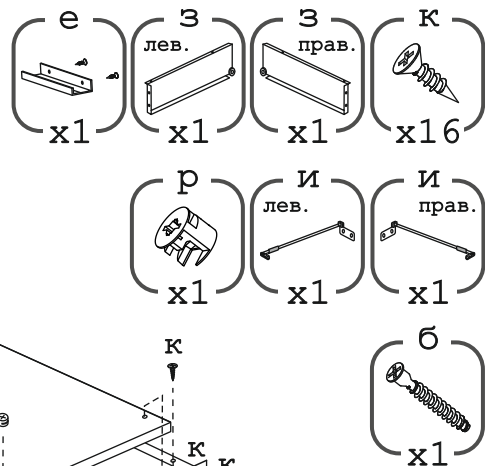


Схема сборки среднего и нижнего ящиков



Внимание!

Рейлинг для метабоксов (и) устанавливать в отверстие в сложенном положении. После установки разложить.

Рис. 9

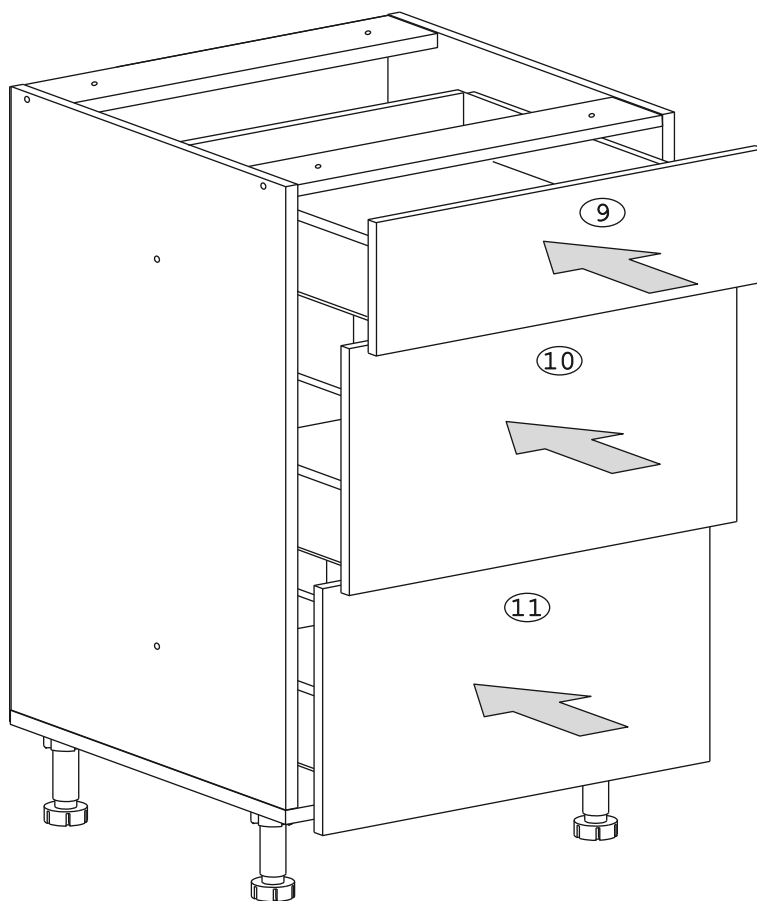


Рис. 10