
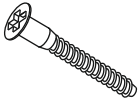
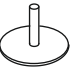


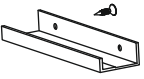

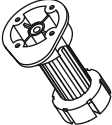
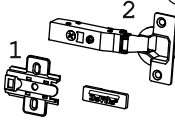

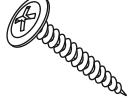



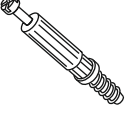

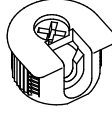

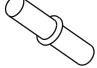
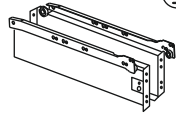
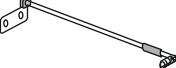



Наименование деталей

1. Боковина левая	2224x558	1 шт.	10. Дно ящика	535x498	1 шт.
2. Боковина правая	2224x558	1 шт.	11. Стенка ящика	535x159	1 шт.
3. Основание	600x559	1 шт.	12. Планка	566x70	1 шт.
4. Крышка	566x521	1 шт.	13. Стенка ДВПО	622x575	1 шт.
5. Ригель	566x160	1 шт.	14. Стенка ДВПО	575x420	1 шт.
6. Полка стационарная	566x520	2 шт.	15. Стенка ДВПО	806x575	1 шт.
7. Полка стац. нижняя	566x520	1 шт.	16. Фасад ящика нижн. МДФ	596x262	1 шт.
8. Стенка	566x240	1 шт.	17. Дверь ун. МДФ	619x596	1 шт.
9. Полка вкладная	563x504	3 шт.	18. Дверь ун. МДФ	949x596	1 шт.

Фурнитура в комплекте

а		б		в		г		д		е		ж	
													
Демпфер	6 шт.	Евровинт 50	24 шт.	Загл к ев. винту	24 шт.	Загл. самокл. Д20	6 шт.	Загл. самокл. Д14	61 шт.	Ручка Р423	3 шт.	Стяжка 30 мм	5 шт.
з		и		к		л		м		н		о	
													
Ножка кухонная 100-110	4 шт.	Петля накл. с доводчиком Н2 и заглушкой	6 шт.	Шуруп 4x16	56 шт.	Шуруп 4x25 п/ш	2 шт.	Шуруп 3x12 п/сфера	25 шт.	Саморез 6x10	8 шт.	Шайба КРАВ	5 шт.
п		р		с		т		у		ф		х	
													
Дюбель 30мм	1 шт.	Эксцентрик 16	1 шт.	Эксцентрик VB-35M/16	16 шт.	Дюбель DU 321	16 шт.	П/д "Дупло"	12 шт.	Метабокс 500 h-86мм	1 компл.	Рейлинг для метабоксов 500	1 компл.
ц													
													
Для отверстий под петли в фасаде МДФ													
Заглушка 35 бел.	6 шт.												

Необходимый инструмент



Установите на шуруповерте минимальные обороты!

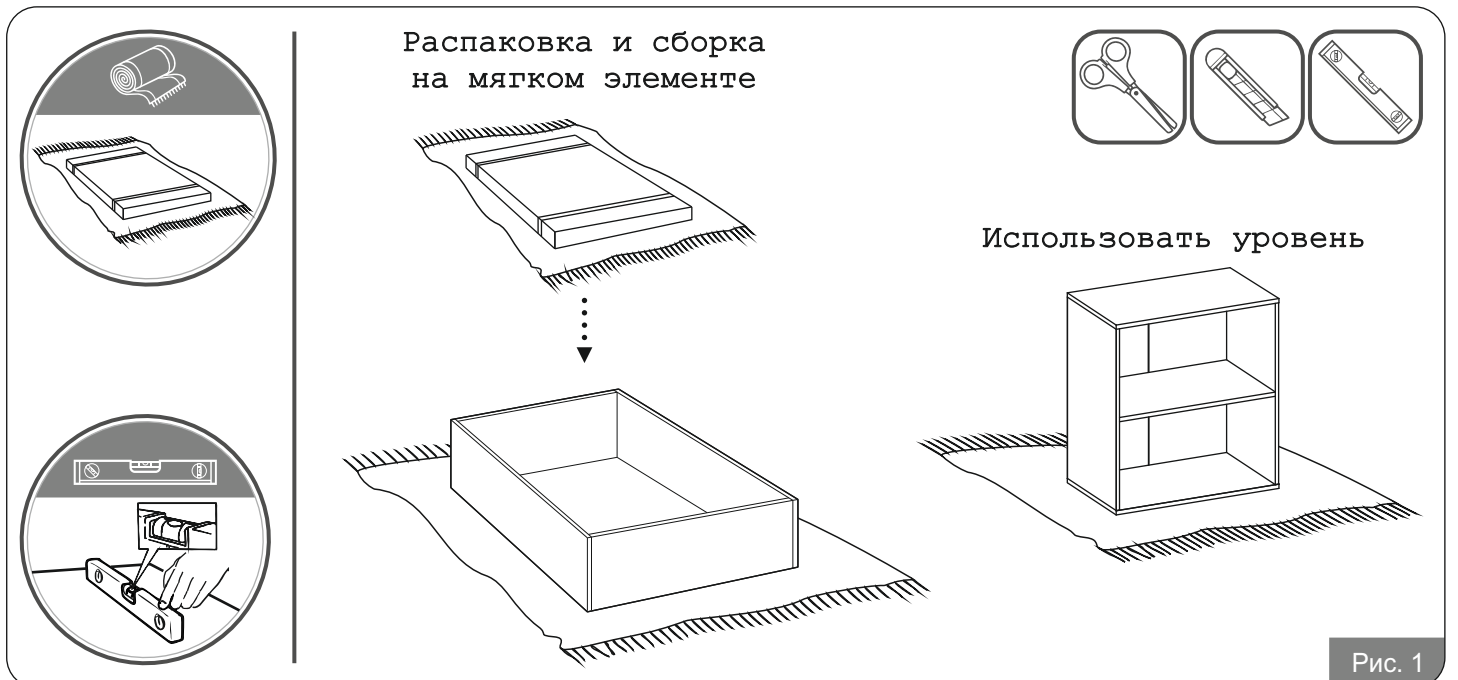


Рис. 1

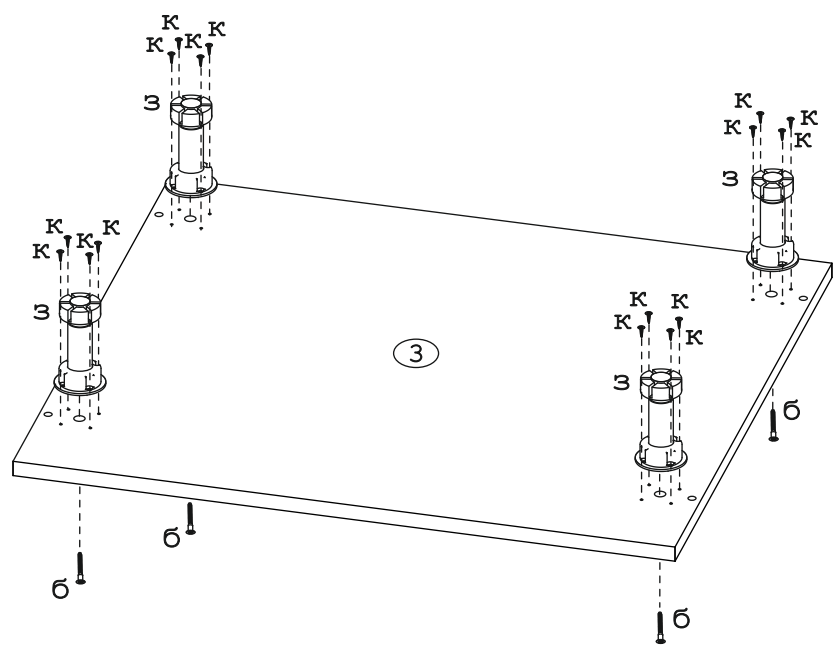
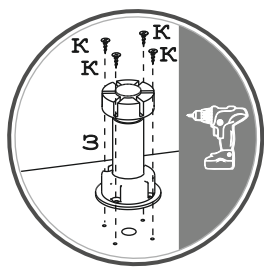
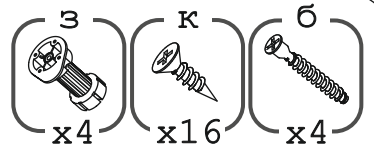


Рис. 2

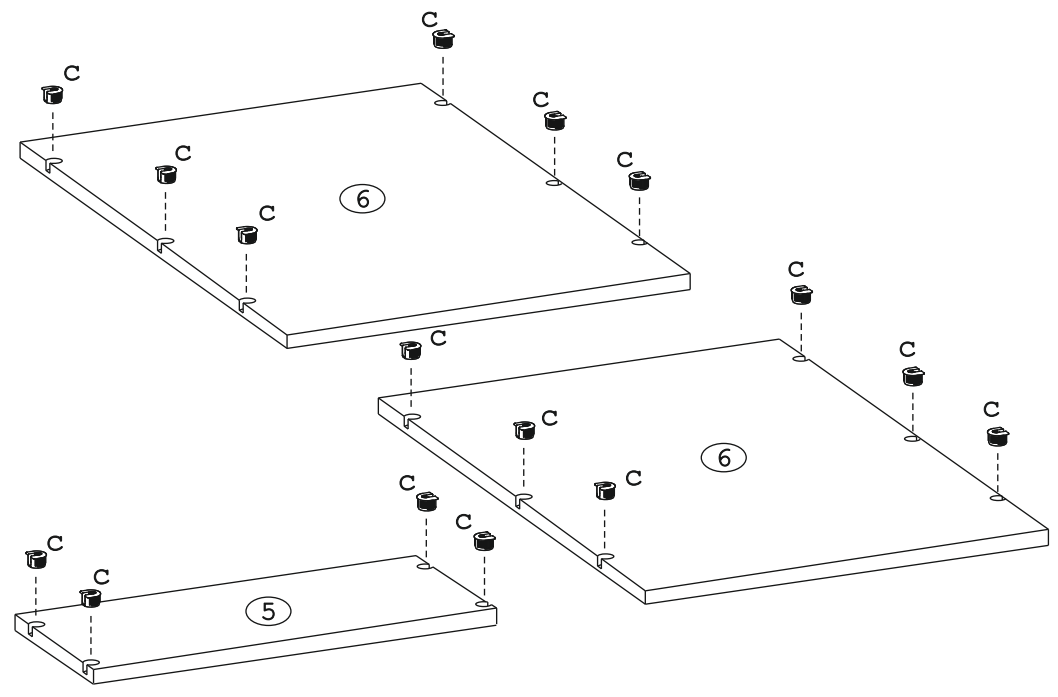
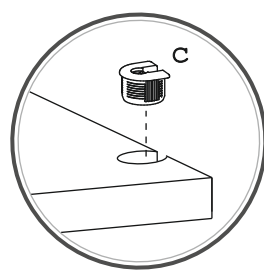


Рис. 3

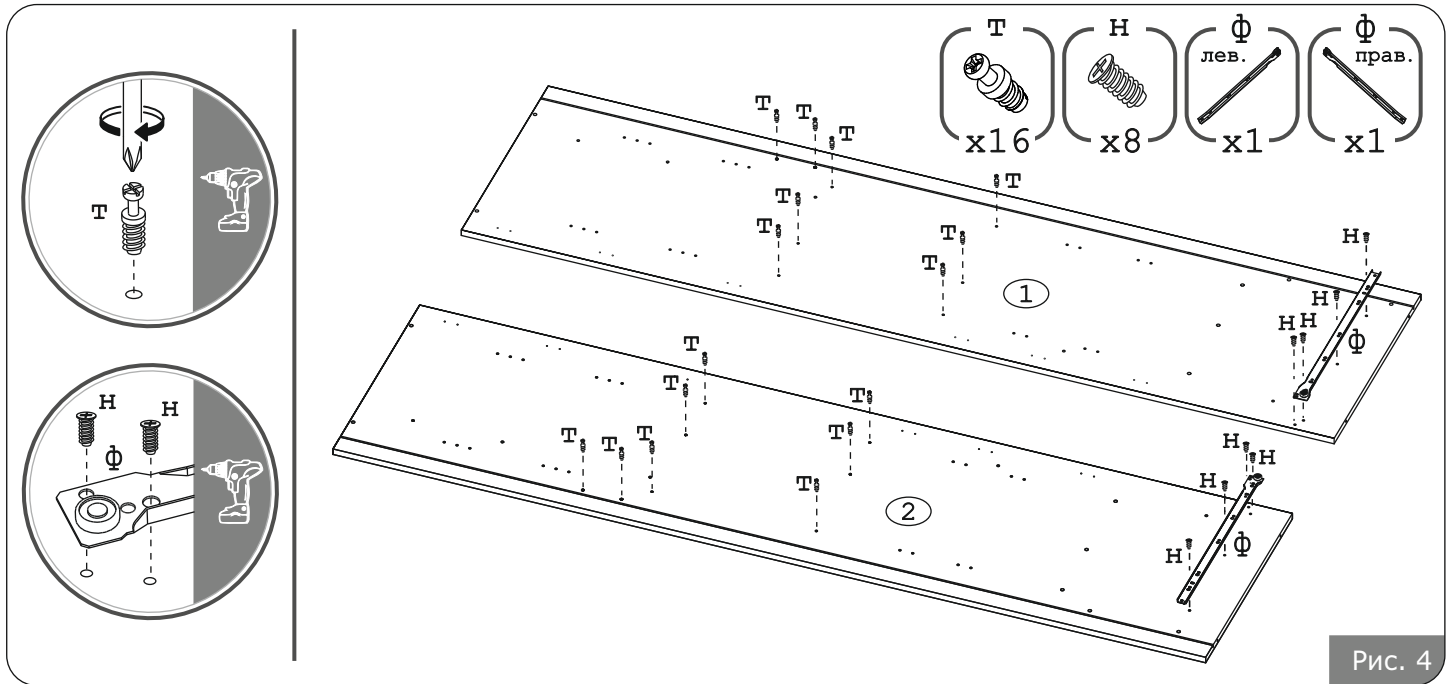


Рис. 4

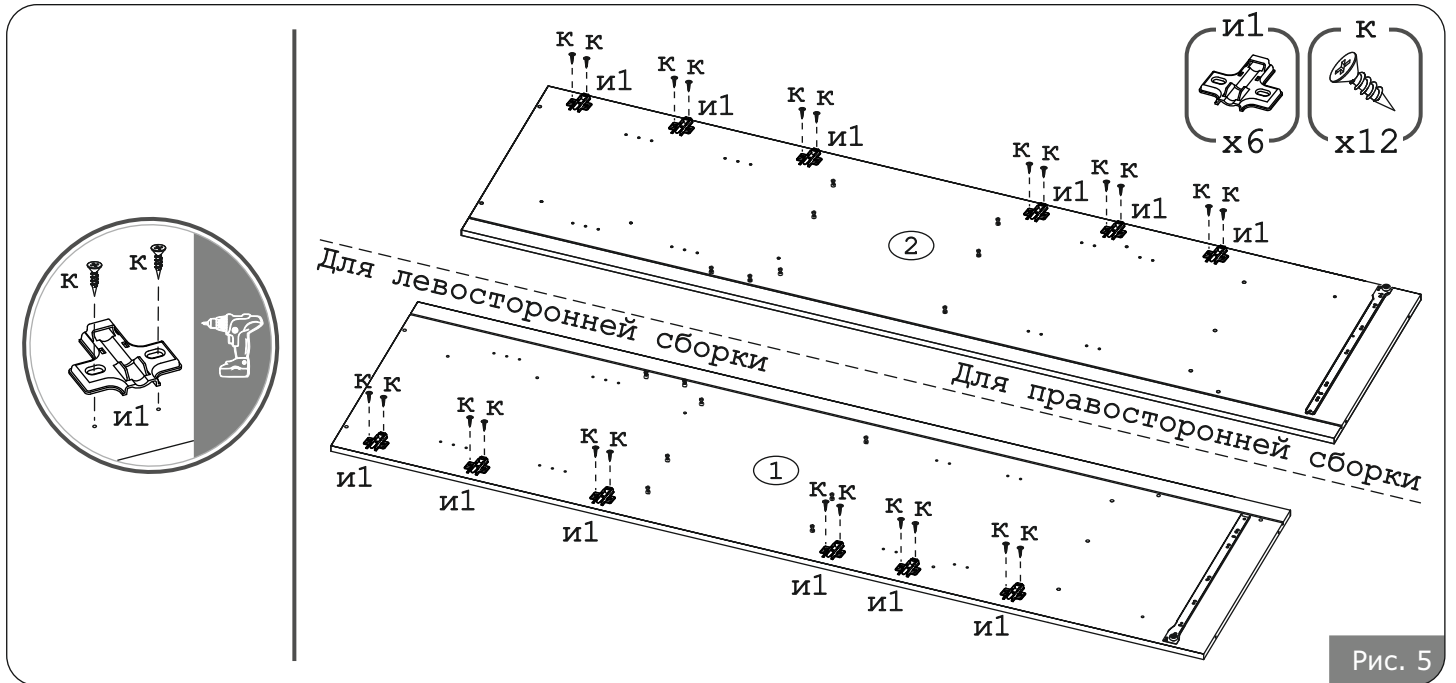


Рис. 5

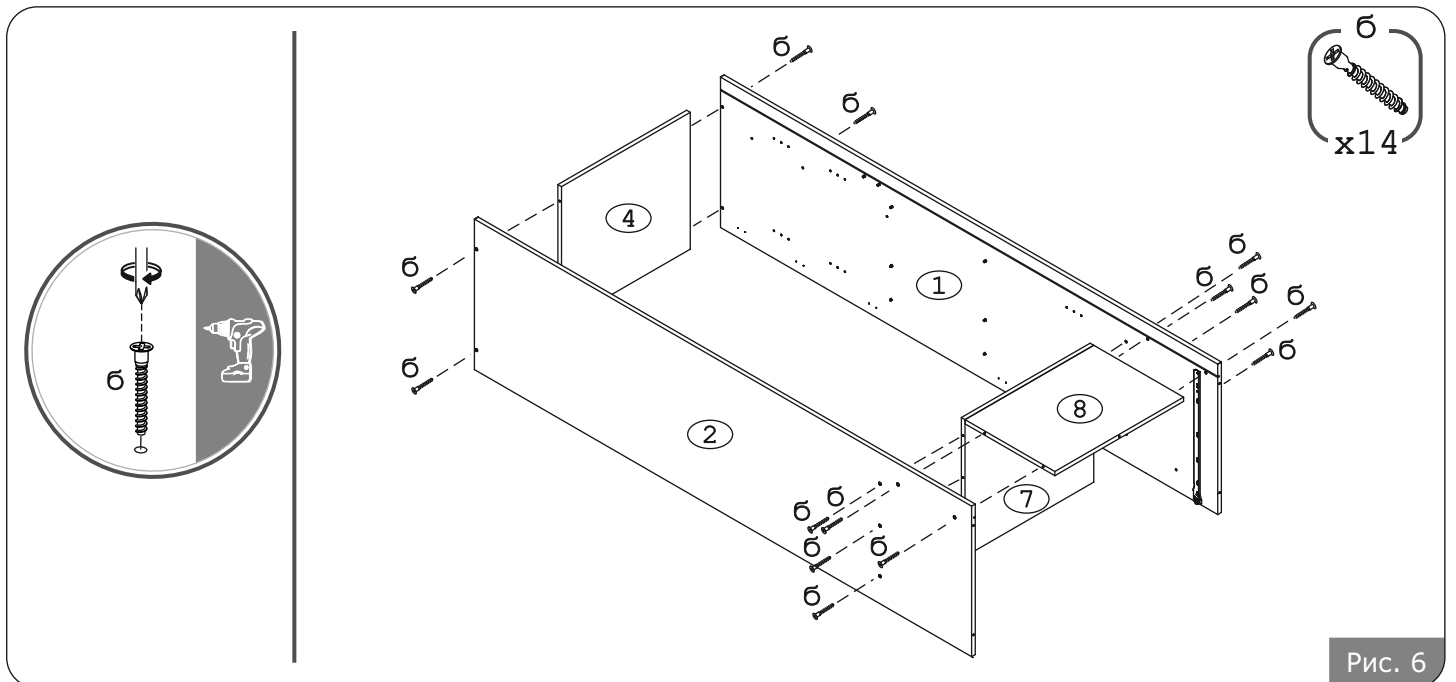


Рис. 6

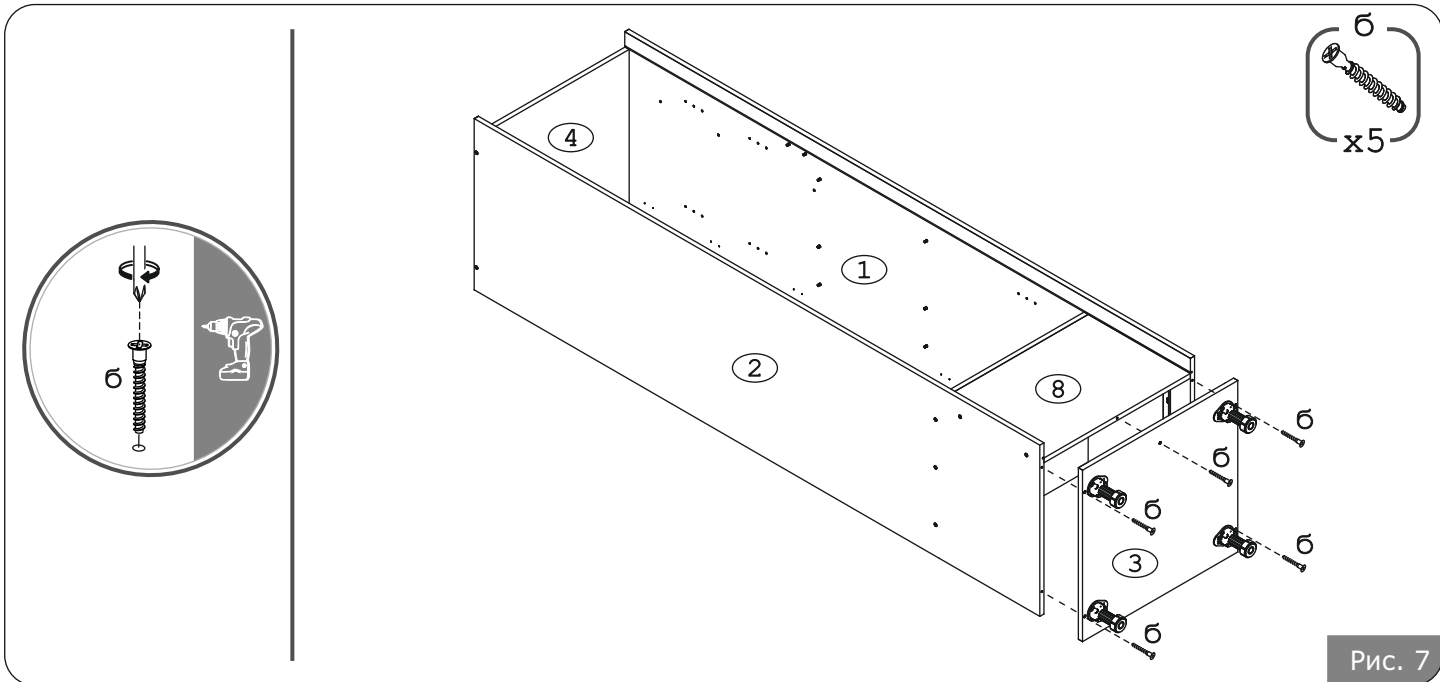


Рис. 7

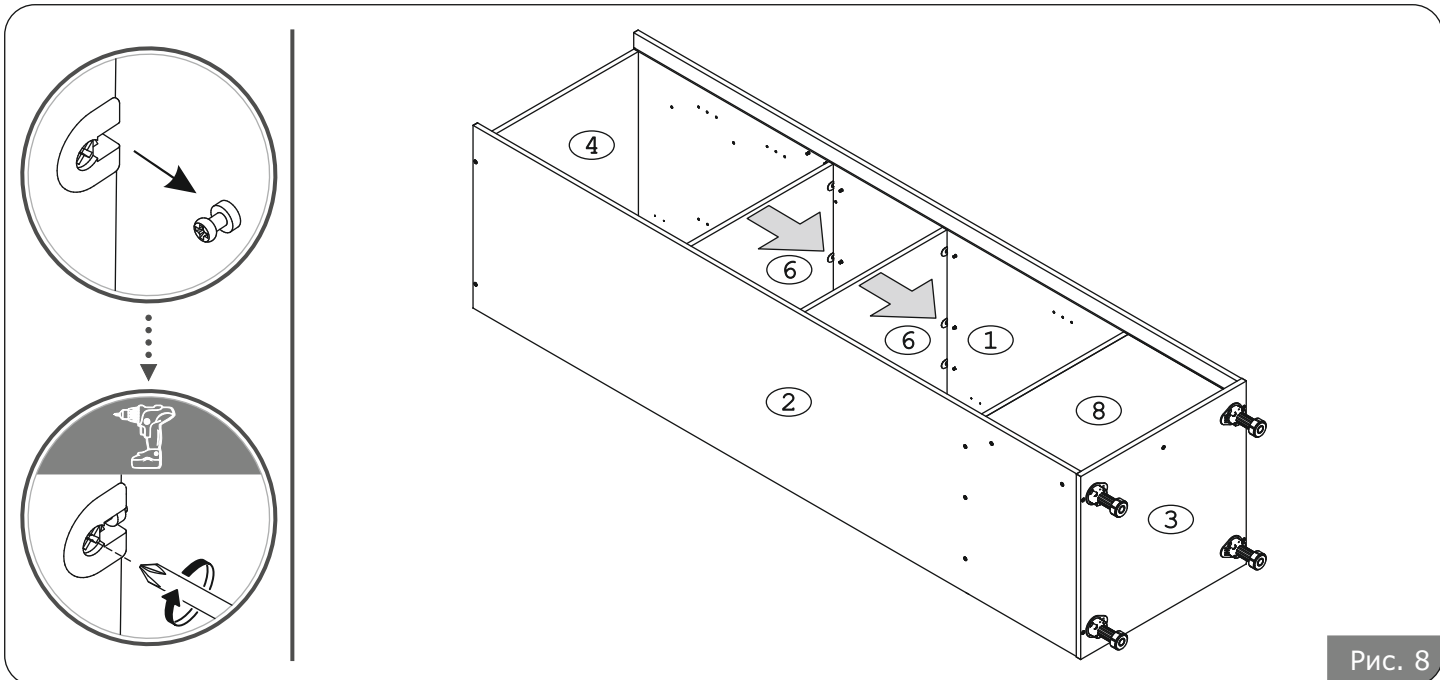


Рис. 8

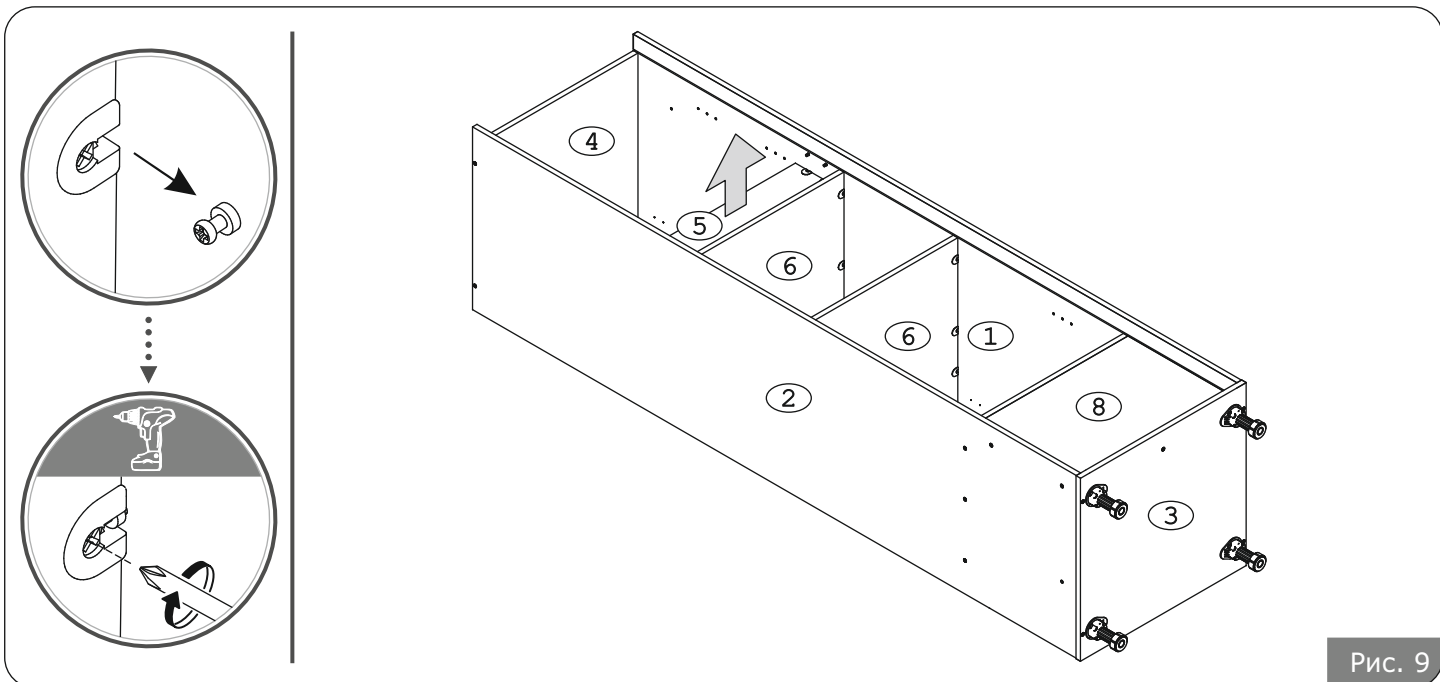
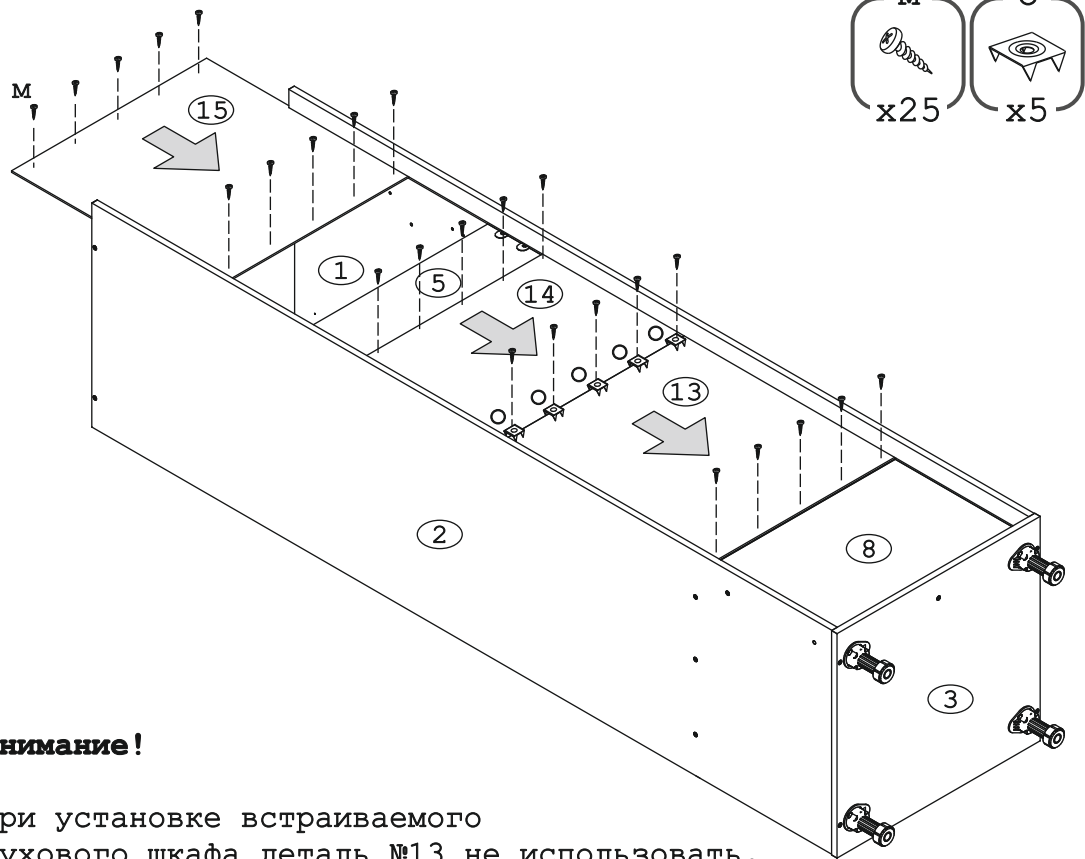
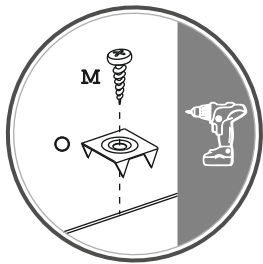
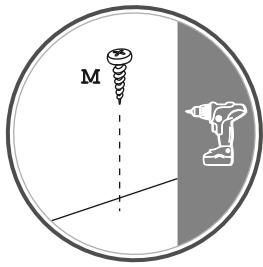


Рис. 9



Внимание!

При установке встраиваемого духового шкафа деталь №13 не использовать.

При установке встраиваемой микроволновой печи деталь №14 не использовать.

Рис. 10

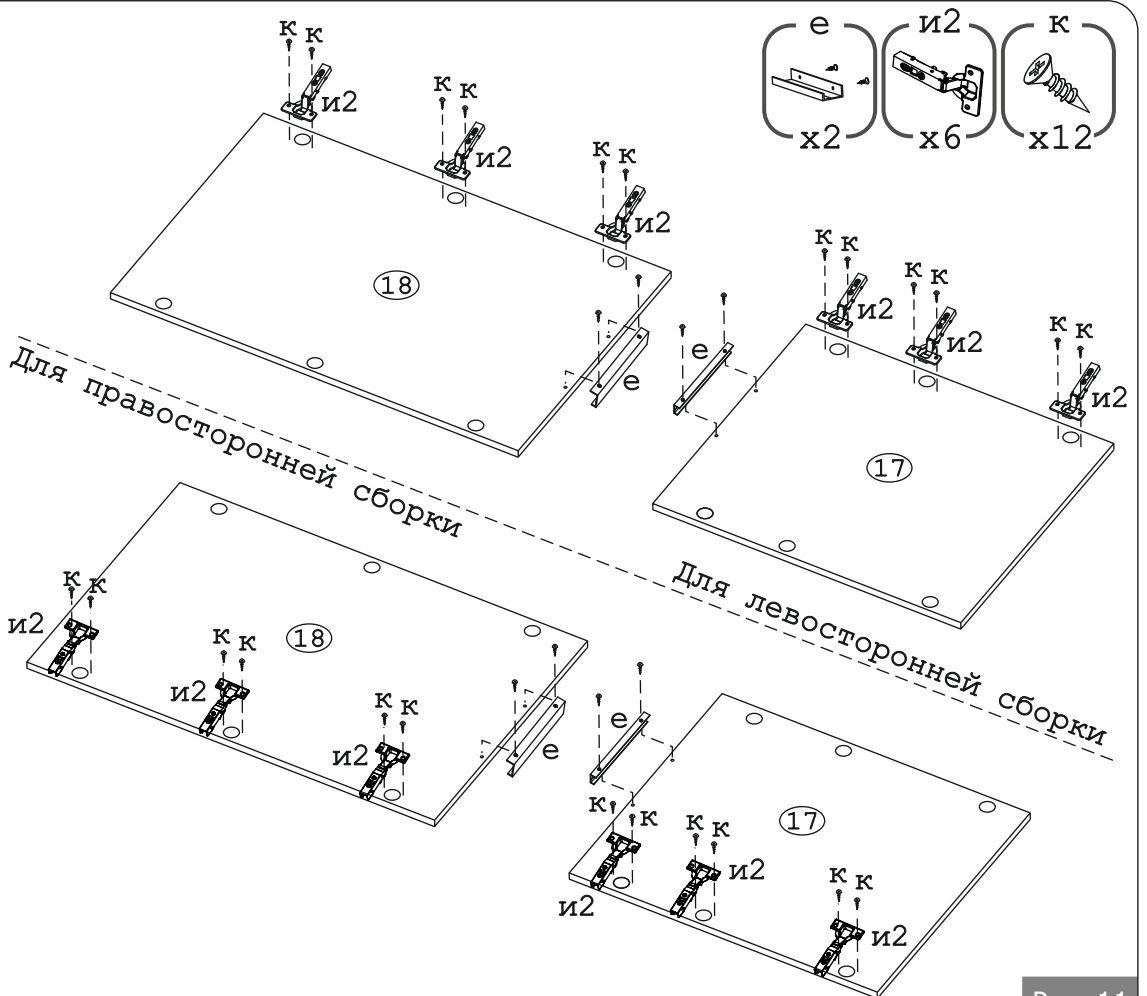
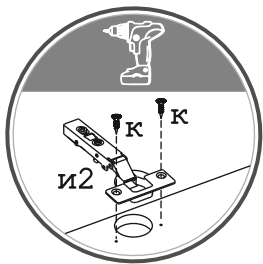


Рис. 11

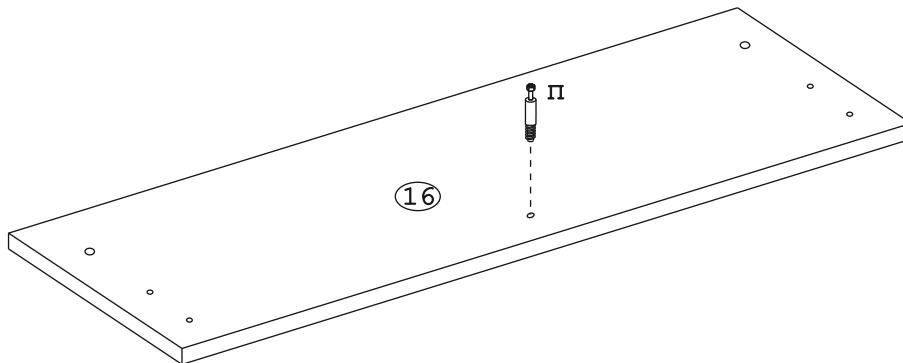
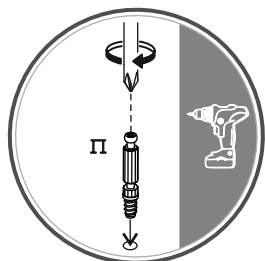
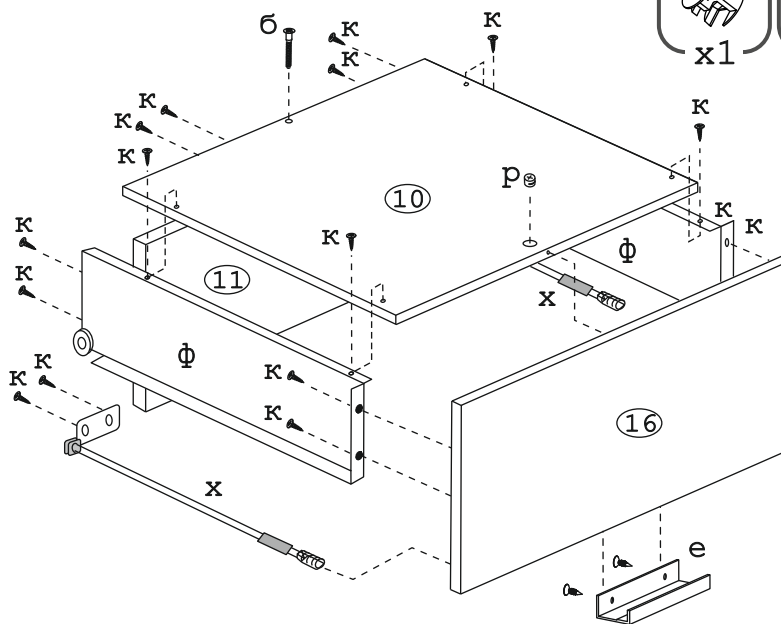
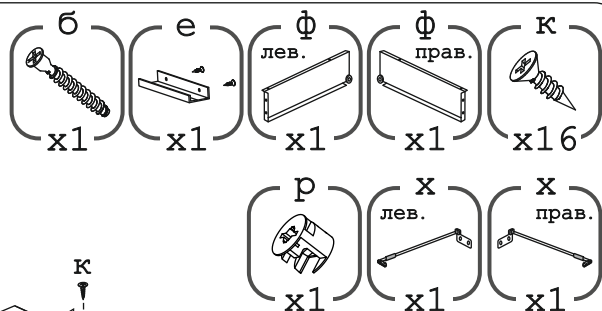
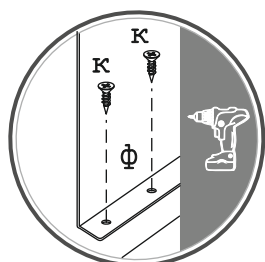
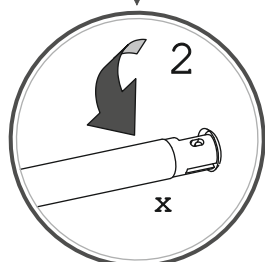
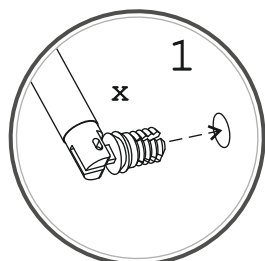


Рис. 12

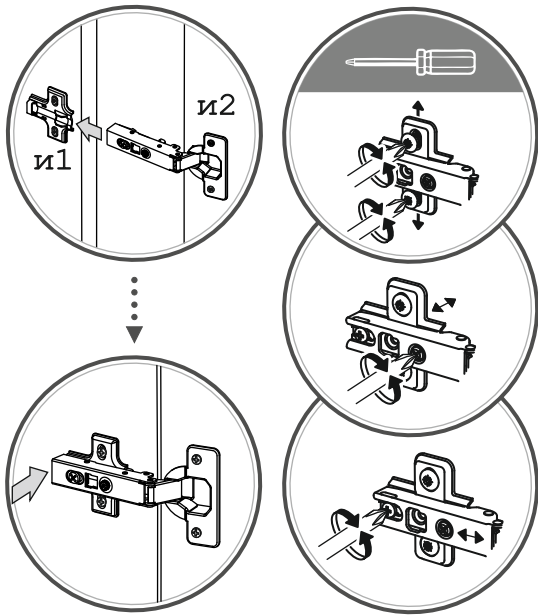


Внимание !

Рейлинг для метабоксов (x) устанавливать в отверстие в сложенном положении. После установки разложить.

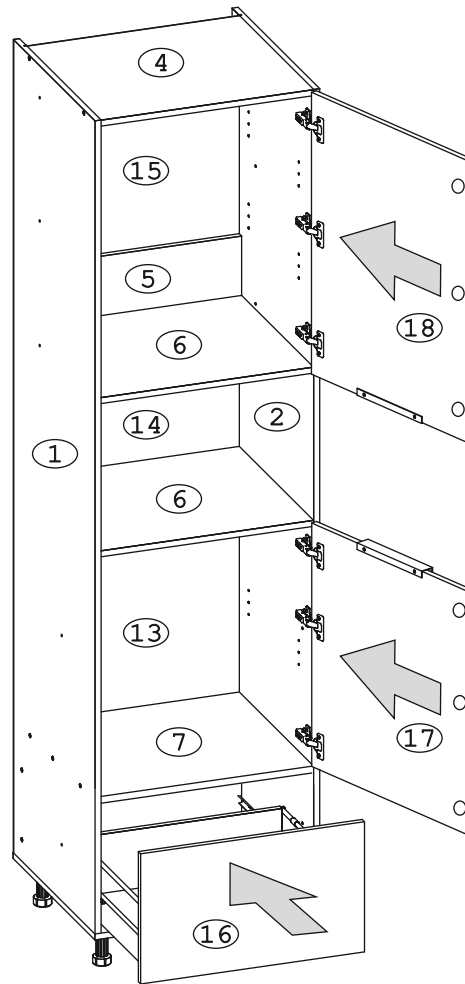
Рис. 13

Регулировка
петель



Внимание!

Выровнять полки (дет.6) по задним стенкам ДВПО, для создания необходимого зазора под ручку двери.



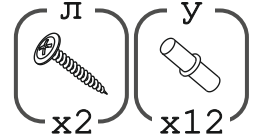
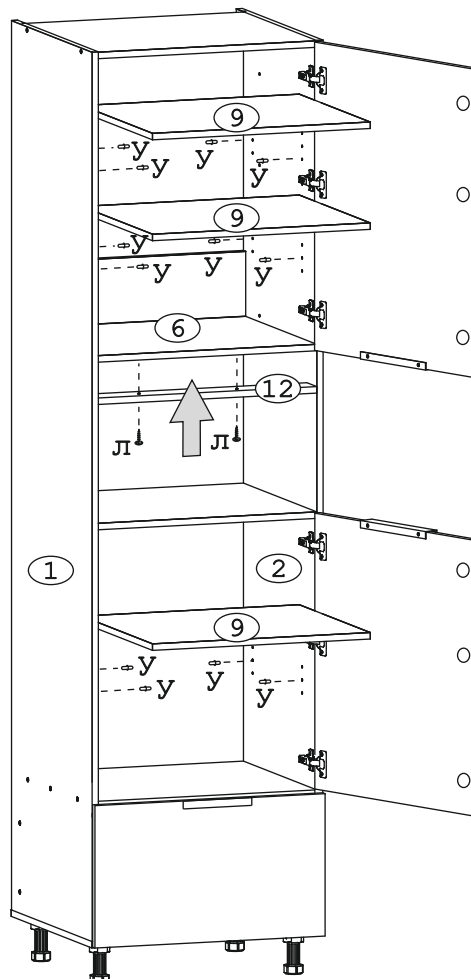
Внимание!

При установке встраиваемой микроволновой печи деталь №14 не использовать.

Внимание!

При установке встраиваемого духового шкафа детали №13 и №17 не использовать.

Рис. 14



Внимание!

Для компенсации зазора между нишей и встраиваемой микроволновой печью использовать планку №12.

Планку №12 крепить на шурупы 4x25 п/ш (л)

Рис. 15

Приложение 1. Схема установки в ЦП решетки РЦ1.

