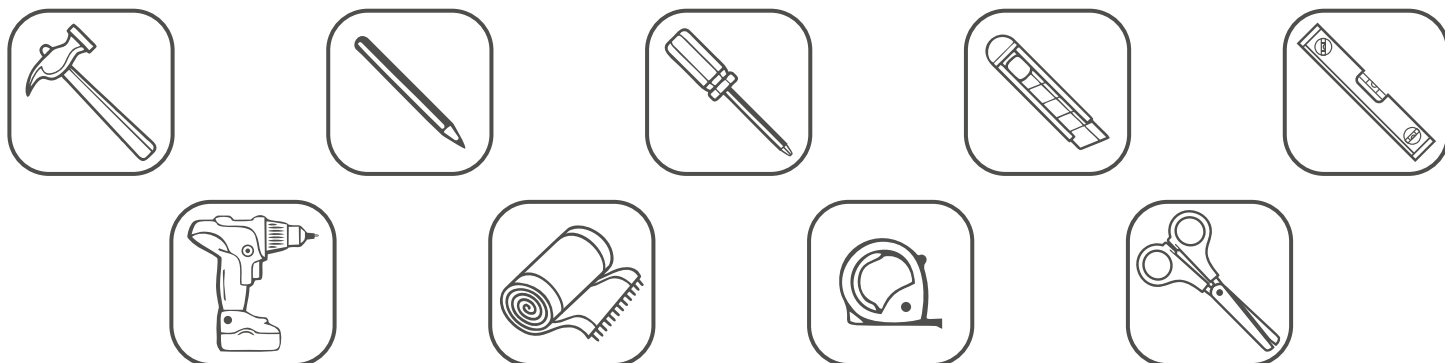


Наименование деталей


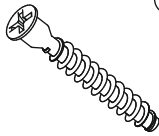


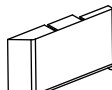
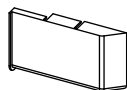
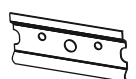
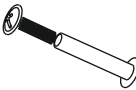
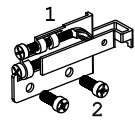
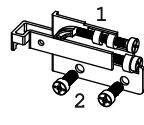
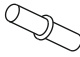
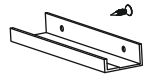

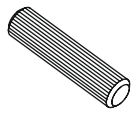
1. Боковина левая	900x305	1 шт.	6. Полка вкладная	566x260	2 шт.
2. Боковина правая	900x305	1 шт.	7. Стенка верхняя ДВПО	586x441	1 шт.
3. Полка стационарная	568x304	1 шт.	8. Стенка нижняя ДВПО	586x441	1 шт.
4. Полка стационарная	568x304	1 шт.	9. Дверь верх. МДФ	596x488	1 шт.
5. Ригель	568x124	1 шт.	10. Дверь нижн. МДФ ДР	596x429	1 шт.

Необходимый инструмент

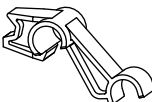
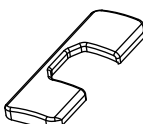
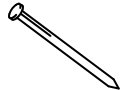
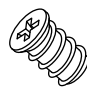
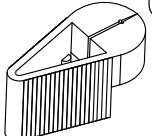


Установите на шуруповерте минимальные обороты!


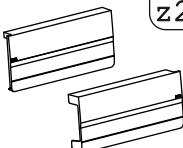
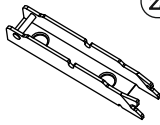
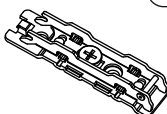
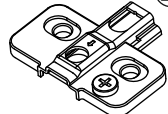
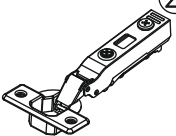
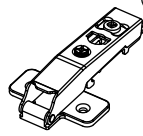
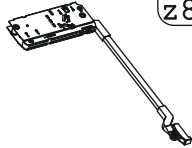
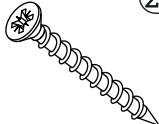
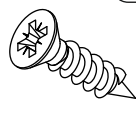
Фурнитура в комплекте

а	б	в	г	д	е	ж
						
Демпфер 4 шт.	Евровинт 50 12 шт.	Загл к ев. винту 12 шт.	Загл. самокл. Д14 11 шт.	Заглушка Scarpri-4 лев 1 шт.	Заглушка Scarpri-4 прав 1 шт.	Крепеж полоса 2 шт.
з	и	к	л	м	н	п
						
Стяжка 30 мм 3 компл.	Навес Scarpri-4 лев 1 шт.	Навес Scarpri-4 прав 1 шт.	П/д "Дуголо" 8 шт.	Ручка P423 1 шт.	Стыков. профиль 1 шт. (L=566)	Шкант дерев 8x30 2 шт.

DTC ST Комплект м/м 8 Medium, h.960-1040, 4,8-8,1кг №1:

у	ф	р	с	т
				
Ограничитель угла открывания 83гр. DTC 2 шт.	Заглушка чашки петли DTC 2 шт.	Гвоздь 1,6x25 12 шт.	Саморез 6x10 8 шт.	Держатель для гвоздя 1 шт.

Подъемный м/м h=960-1040, Medium DTC ST:

z1	z2	z3	z4	z5
				
Заглушка для плеча петли DTC ST 4 шт.	Комплект декор. заглушек DTC ST 1 шт.	Крепление для фасада DTC ST 2 шт.	Монтаж. планка петли 120гр. DTC ST 2 шт.	Монтаж. планка для сред. петли DTC ST 2 шт.
z6	z7	z8	z9	z10
				
Петля 120гр. DTC ST 2 шт.	Петля сред. DTC ST 2 шт.	Складной м/м Medium, h=960-1040, DTC ST 2 шт.	Шуруп 4x38 DTC 10 шт.	Шуруп 4x16 DTC 20 шт.



Максимальная полезная нагрузка на модуль до 70 кг.

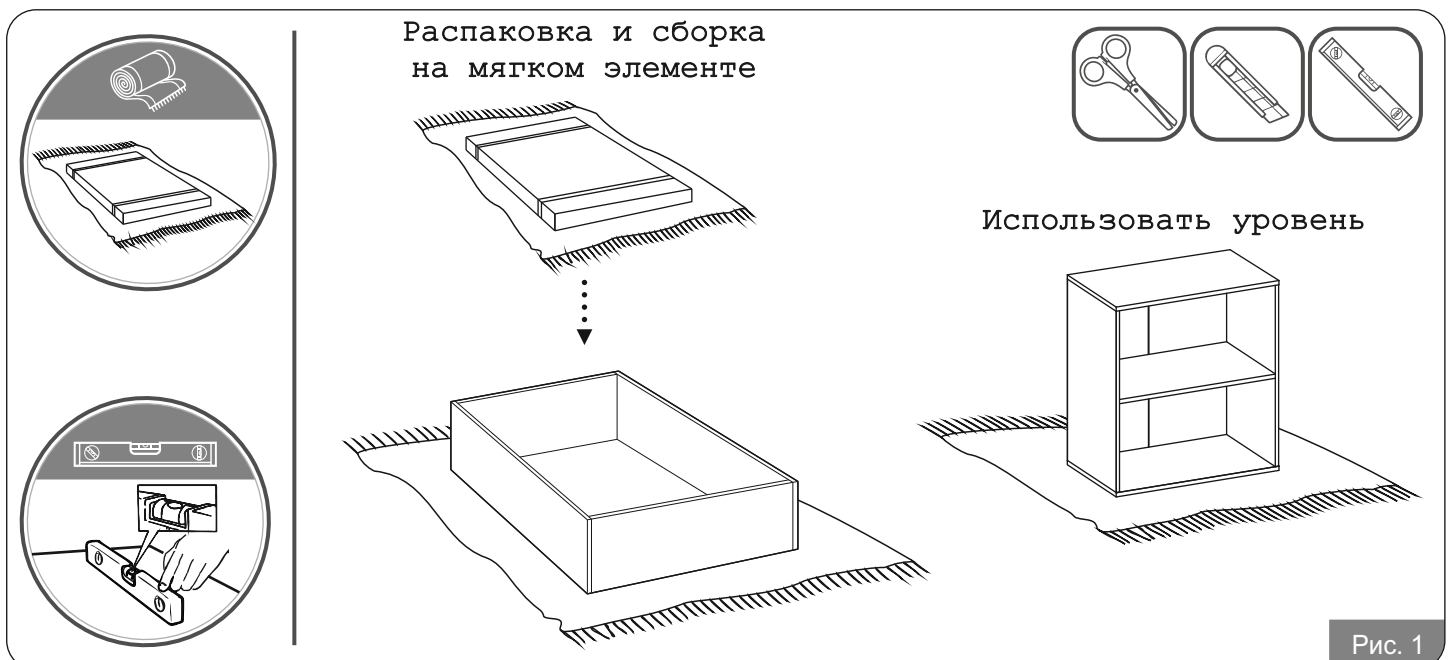


Рис. 1

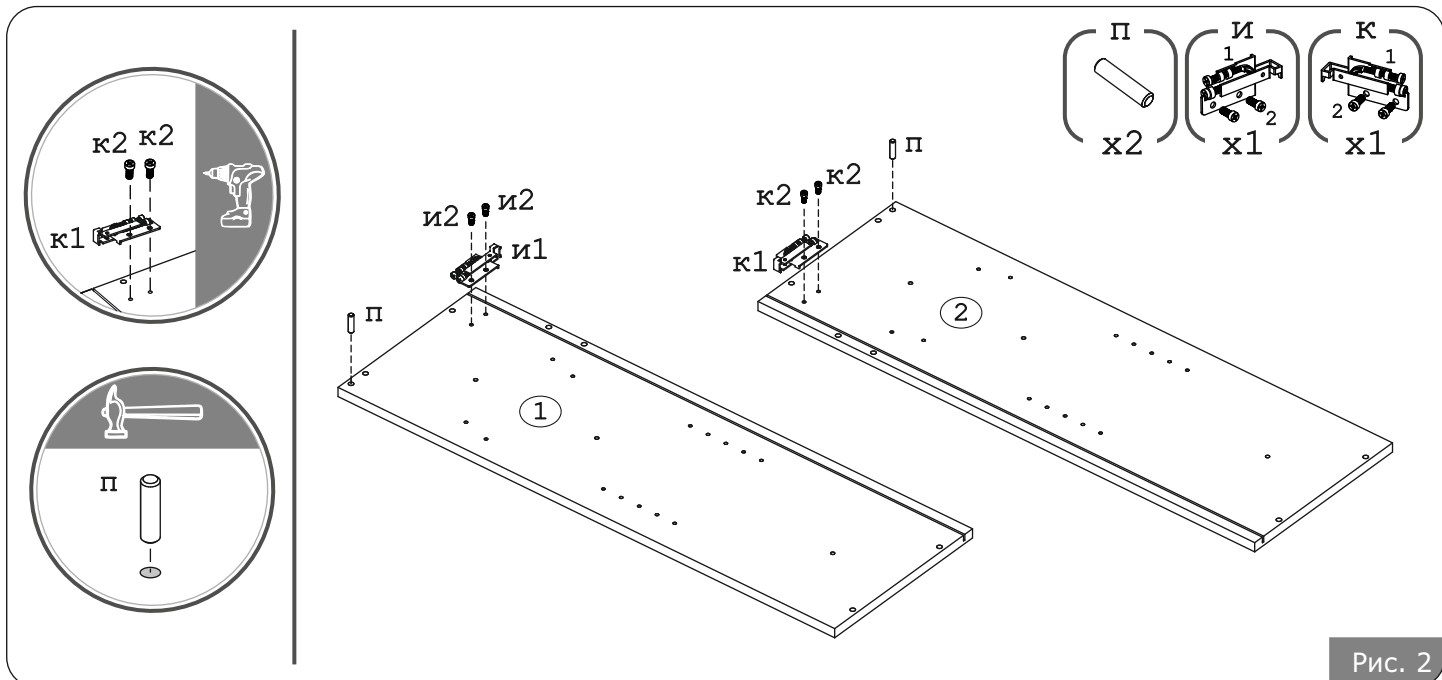


Рис. 2

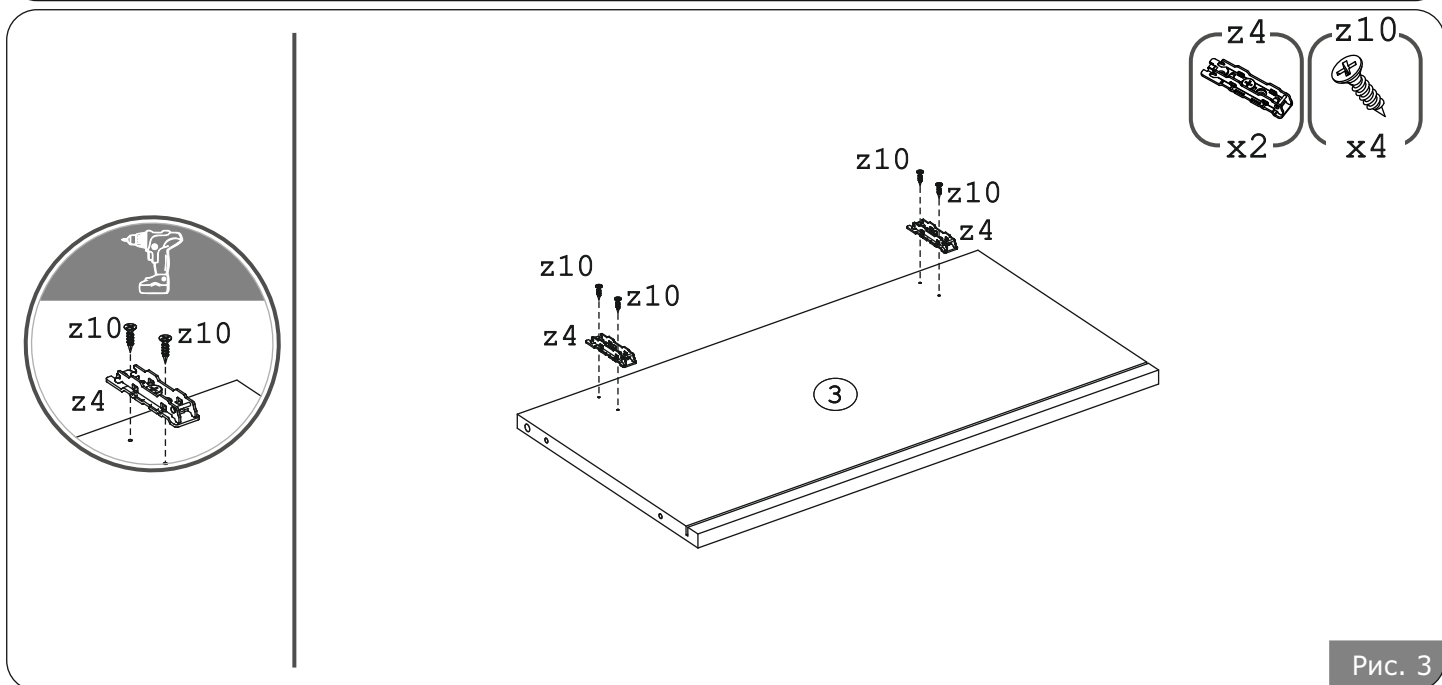


Рис. 3

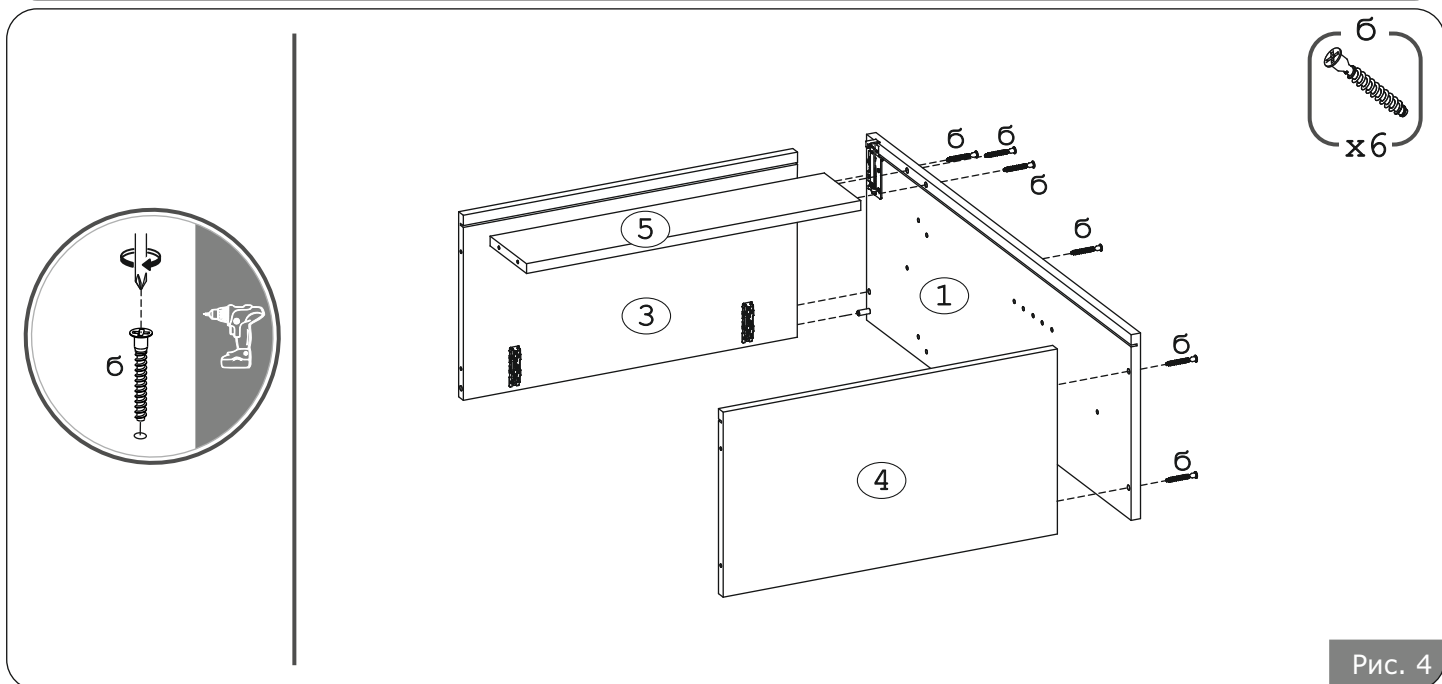
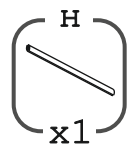
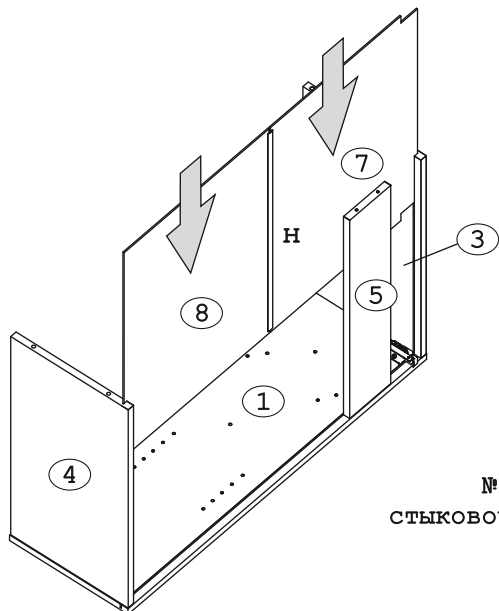
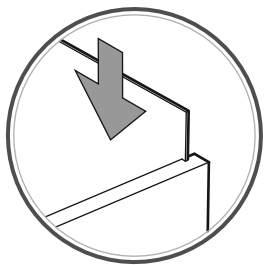


Рис. 4



Между деталями №7 и №8 установите стыковочный профиль «н».

Рис. 5

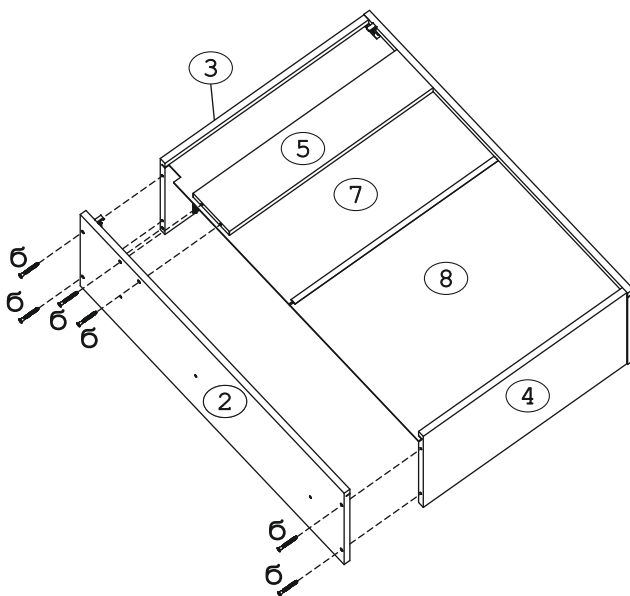
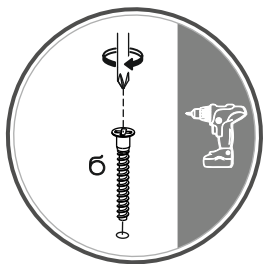
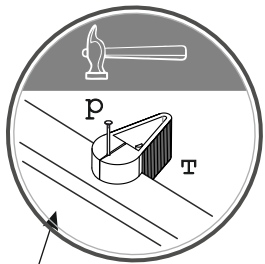
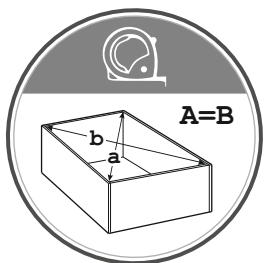
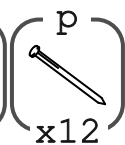
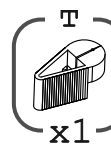
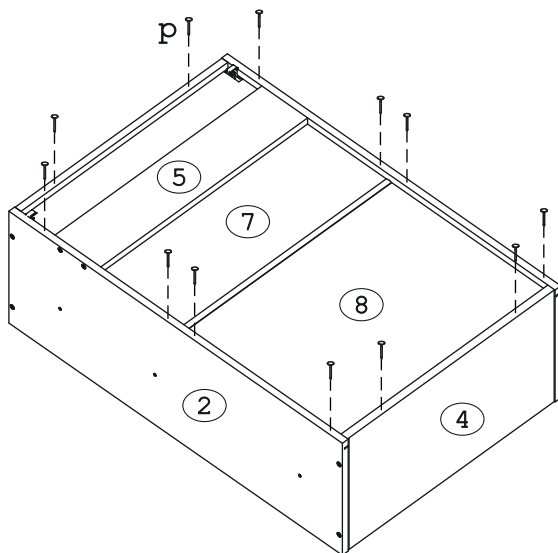


Рис. 6

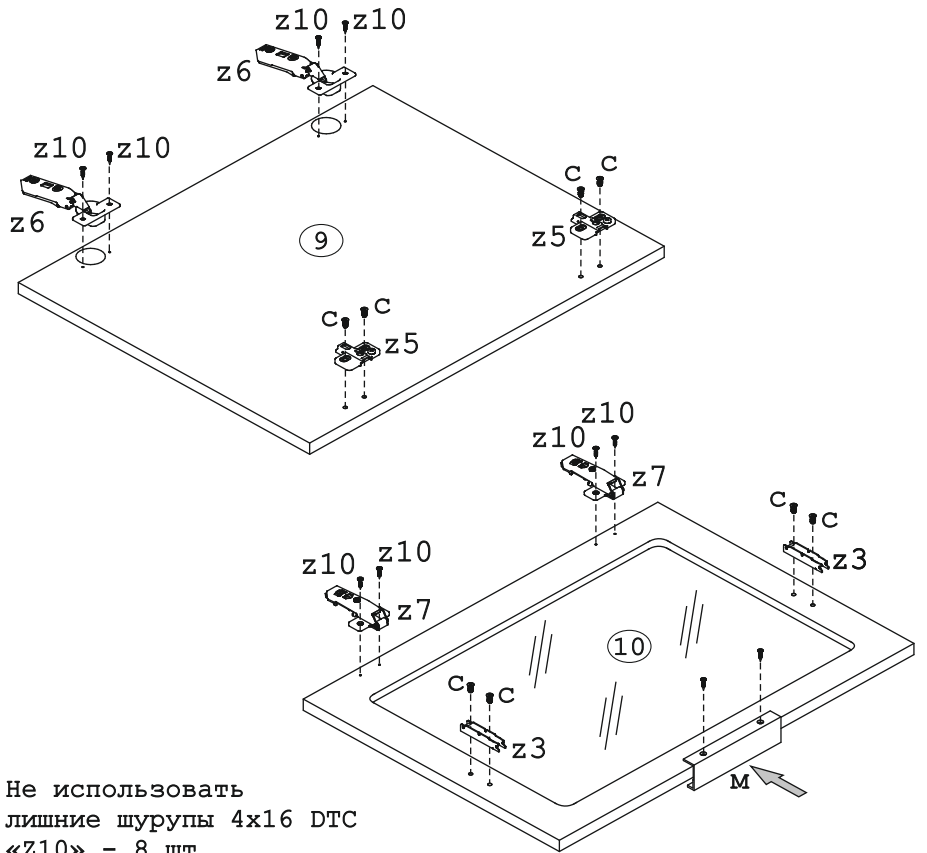
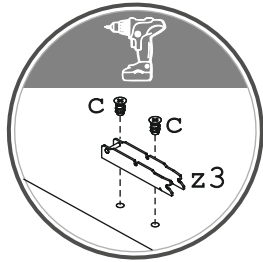
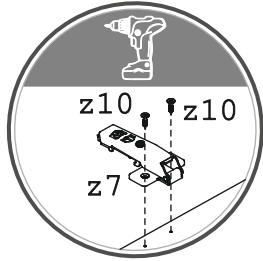
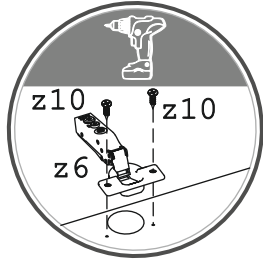
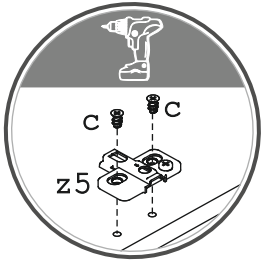
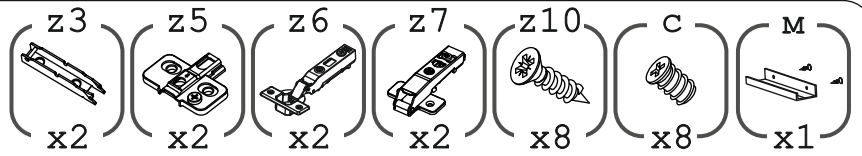


Сторона со стенкой ДВП



При забивании гвоздей использовать держатель «Т»

Рис. 7

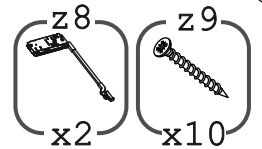
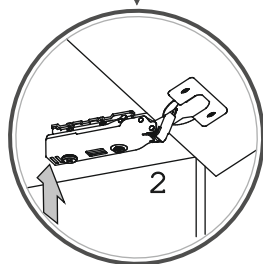
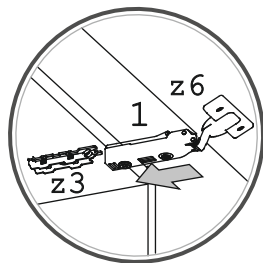


Не использовать лишние шурупы 4x16 DTC «Z10» - 8 шт.



По желанию можно установить ручку или открывать дверь за счет свеса фасада.

Рис. 8



Фасад выходит за габарит корпуса, при монтаже не повредите фасад. Монтаж фасадов желательно производить после крепления корпуса модуля к стене.

Рис. 9

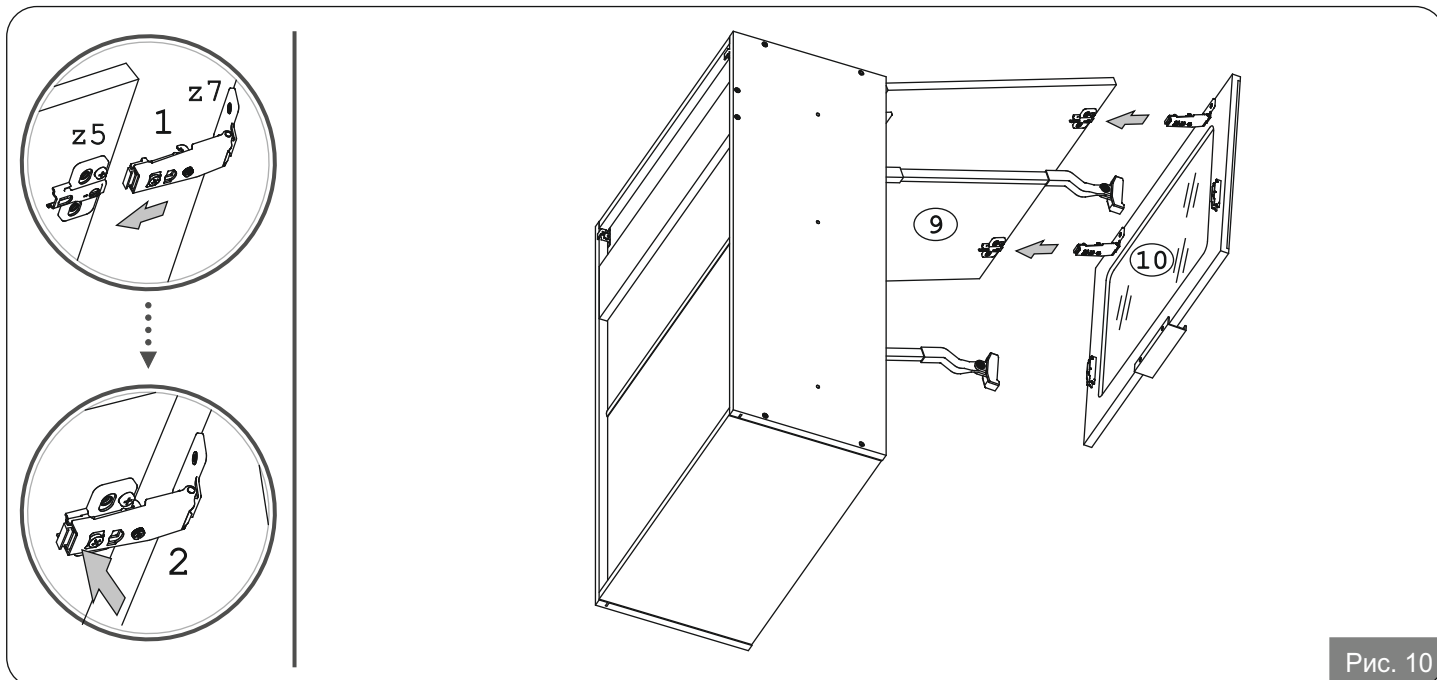
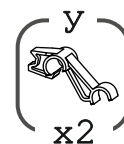
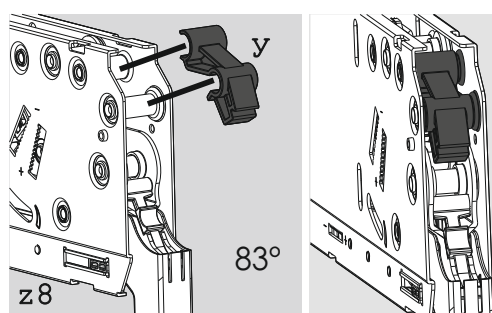
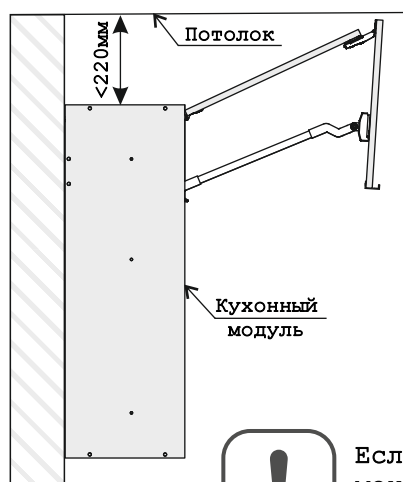


Рис. 10

Установка ограничителя открывания



Если расстояние от верха модуля до потолка меньше 220мм, то необходимо установить ограничитель открывания "у".

Рис. 11

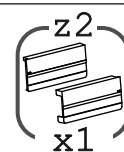
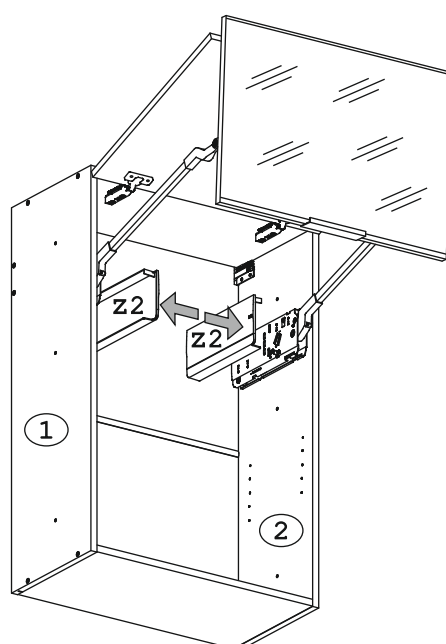


Рис. 12

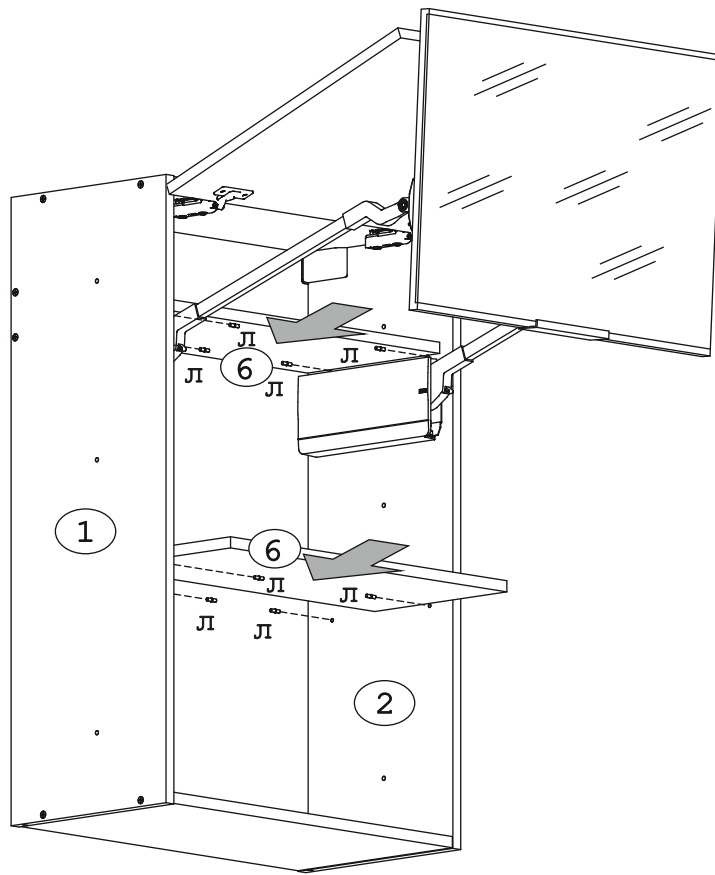
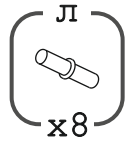


Рис. 13

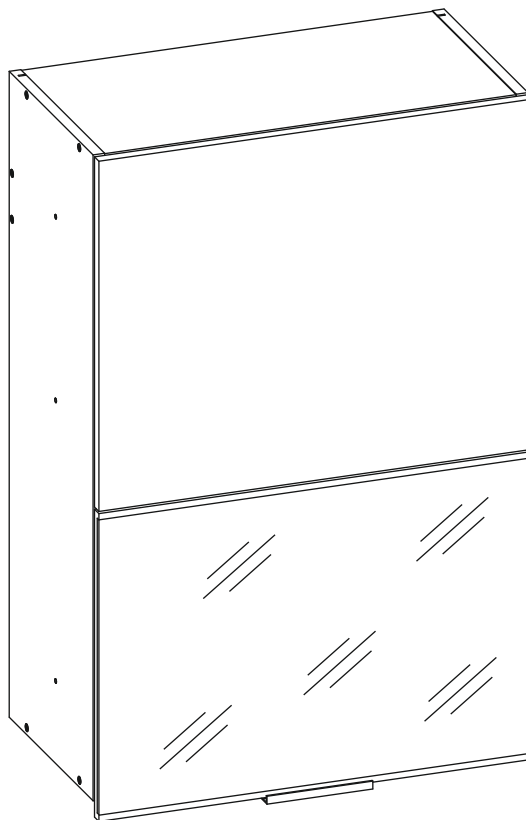


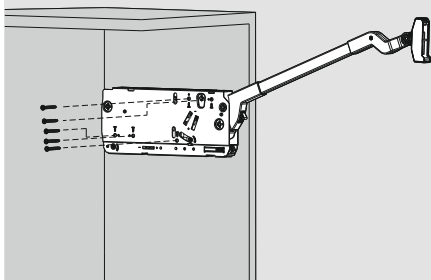
Рис. 14

TOP-STAYS

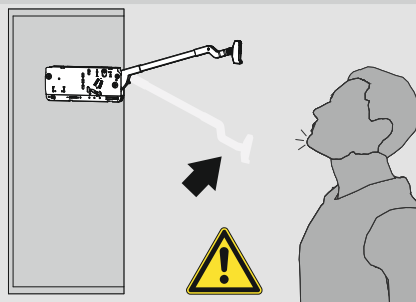
DTC

Монтаж, снятие и регулировка
складных подъемных механизмов серии ST

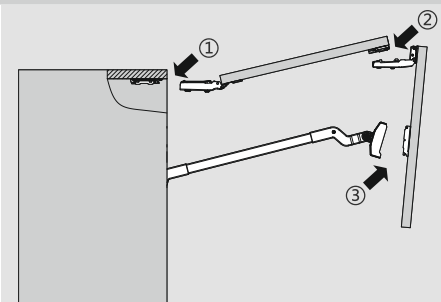
Монтаж



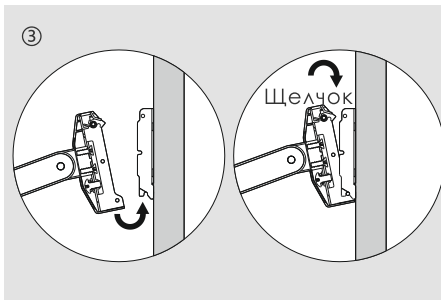
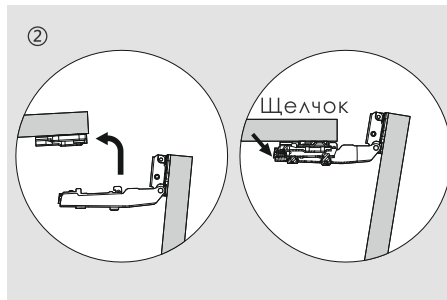
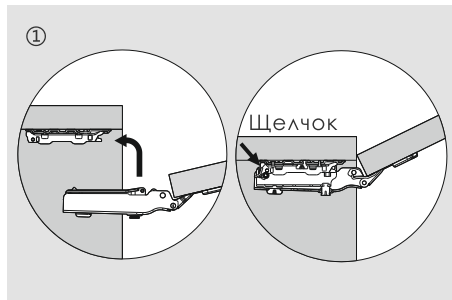
Совместите штифты, крепления саморезами



Существует опасность получения травмы при выскакивании рычага. Не опускайте рычаг без установленных фасадов

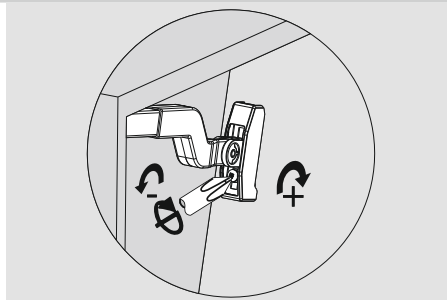
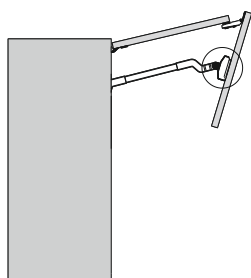


Установка фасада. Демонтаж в обратной последовательности

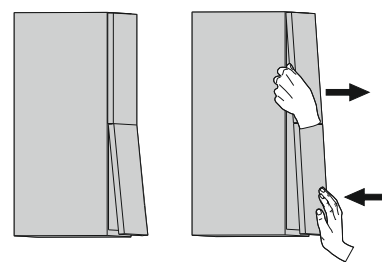


Установка фасада. Демонтаж в обратной последовательности

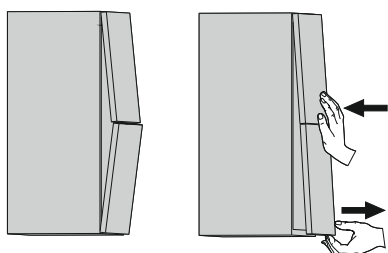
Общая регулировка фасада



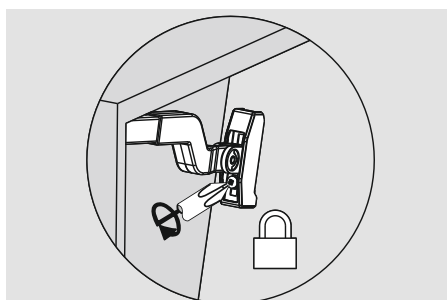
Ослабьте винт для возможности автоматического позиционирования штанги в креплении при регулировке



Отрегулируйте положение фасадов

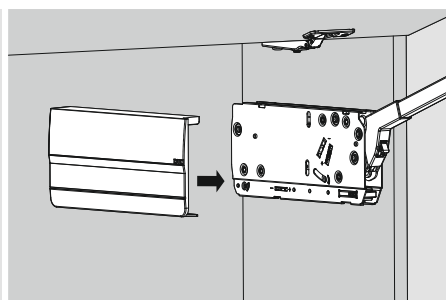


Отрегулируйте положение фасадов



Затяните винт

8

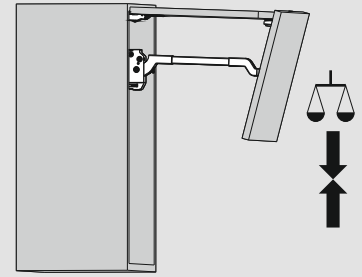
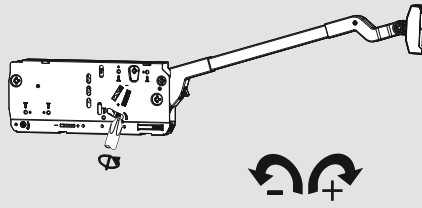


Установите заглушки

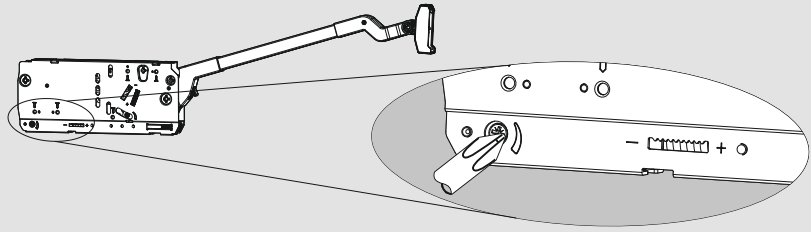
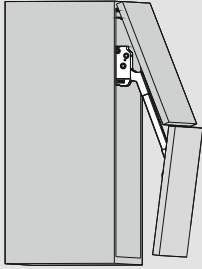
Регулировка функции фиксации фасада



Регулировка производится отверткой
Не использовать шуруповерт!

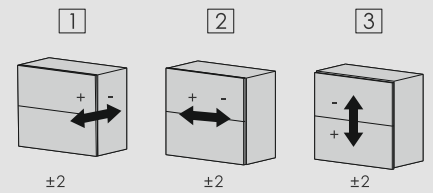
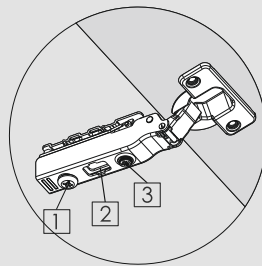
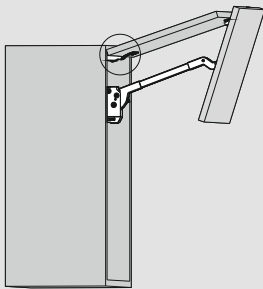


Регулировка скорости закрывания фасада



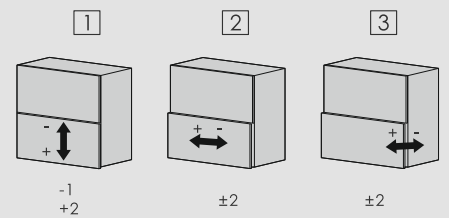
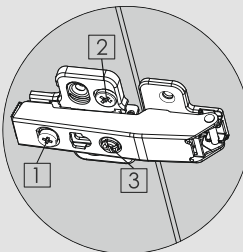
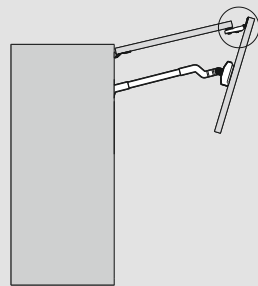
"+" Увеличение времени плавного закрывания фасада (поверните регулировочный винт против часовой стрелки)
 "-" Сокращение времени плавного закрывания фасада (поверните регулировочный винт по часовой стрелке)

Регулировка верхнего фасада

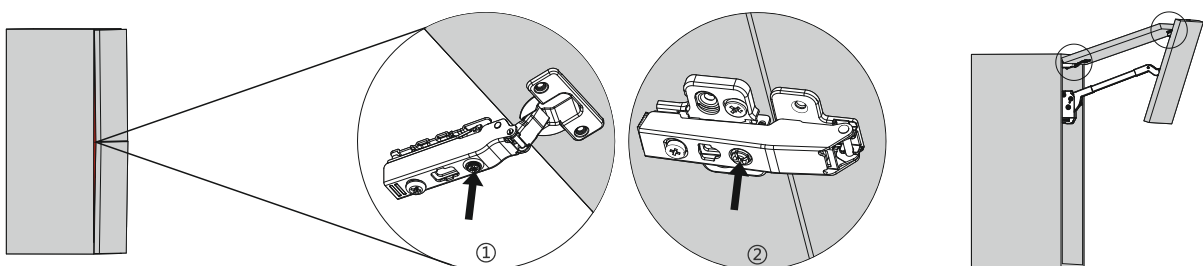


Петля 120°

Регулировка нижнего фасада



Центральная петля



Если есть небольшой зазор между фасадами и корпусом- отрегулируйте их положение с помощью регулировочных винтов