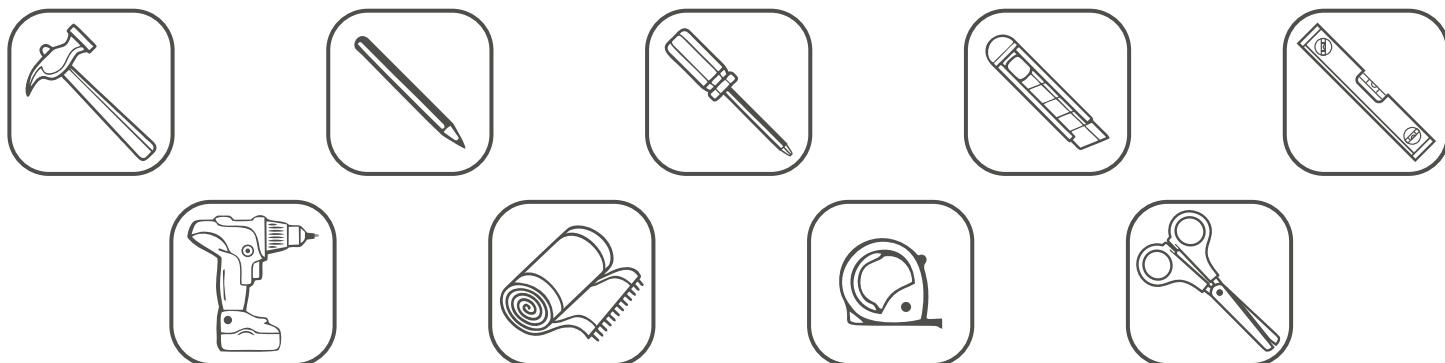


Наименование деталей


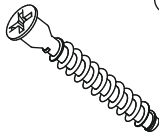


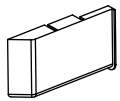
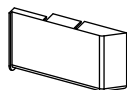
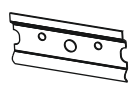
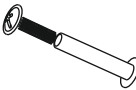
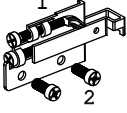
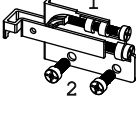
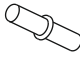
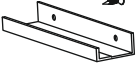

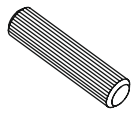
1. Боковина левая	900x305	1 шт.	6. Полка вкладная	766x260	2 шт.
2. Боковина правая	900x305	1 шт.	7. Стенка верхняя ДВПО	786x441	1 шт.
3. Полка стационарная	768x304	1 шт.	8. Стенка нижняя ДВПО	786x441	1 шт.
4. Полка стационарная	768x304	1 шт.	9. Дверь верх. МДФ	796x488	1 шт.
5. Ригель	768x124	1 шт.	10. Дверь нижн. МДФ ДР	796x429	1 шт.

Необходимый инструмент

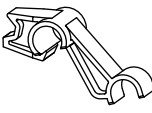
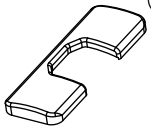


Установите на шуруповерте минимальные обороты!


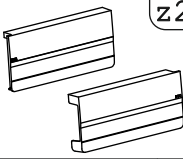
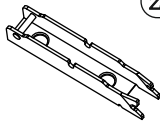
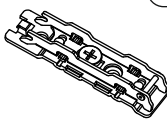
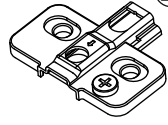
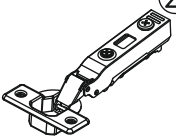
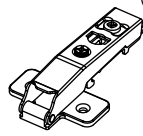
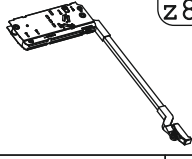
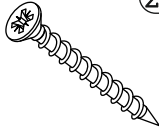
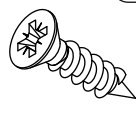
Фурнитура в комплекте

а	б	в	г	д	е	ж
						
Демпфер 4 шт.	Евровинт 50 12 шт.	Загл к ев. винту 12 шт.	Загл. самокл. Д14 11 шт.	Заглушка Scarpi-4 лев 1 шт.	Заглушка Scarpi-4 прав 1 шт.	Крепеж полоса 2 шт.
з	и	к	л	м	н	п
						
Стяжка 30 мм 3 компл.	Навес Scarpi-4 лев 1 шт.	Навес Scarpi-4 прав 1 шт.	П/д "Дупло" 8 шт.	Ручка Р423 1 шт.	стыков. профиль 1 шт. (L=766)	Шкант дерев 8x30 2 шт.

DTC ST Комплект м/м 8 High, h.960-1040, 8,0-13,9кг №1:

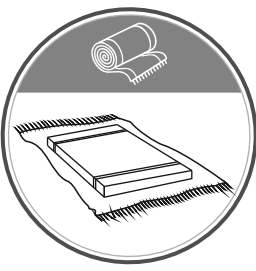
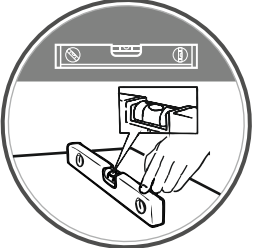
у	ф
	
Ограничитель угла открывания 83гр. DTC 2 шт.	Заглушка чашки петли DTC 2 шт.

Подъемный м/м h=960-1040, high DTC ST:

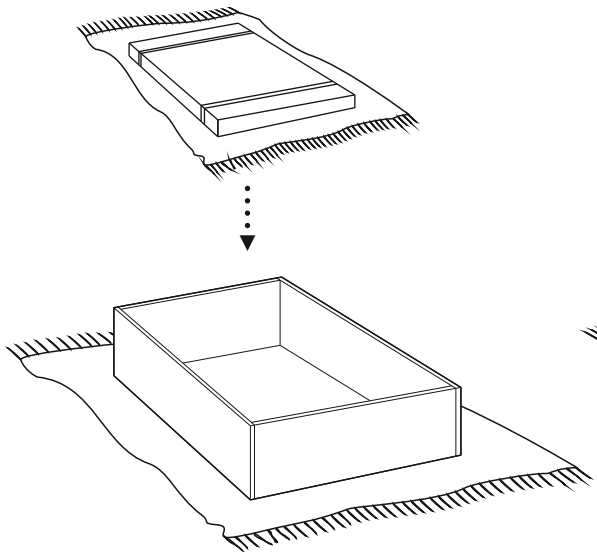
z1	z2	z3	z4	z5
				
Заглушка для плеча петли DTC ST 4 шт.	Комплект декор. заглушек DTC ST 1 шт.	Крепление для фасада DTC ST 2 шт.	Монтаж. планка петли 120гр. DTC ST 2 шт.	Монтаж. планка для сред. петли DTC ST 2 шт.
z6	z7	z8	z9	z10
				
Петля 120гр. DTC ST 2 шт.	Петля сред. DTC ST 2 шт.	Складной м/м Medium, h=960-1040, DTC ST 2 шт.	Шуруп 4x38 DTC 10 шт.	Шуруп 4x16 DTC 20 шт.



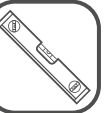


Максимальная полезная нагрузка на модуль до 70 кг.

Распаковка и сборка на мягком элементе



Использовать уровень

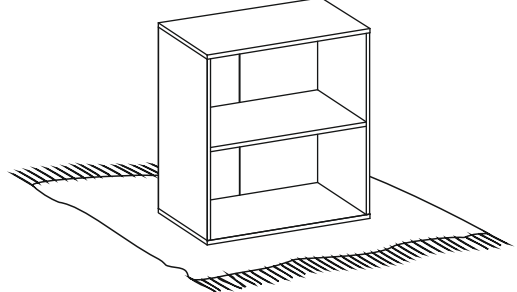


Рис. 1

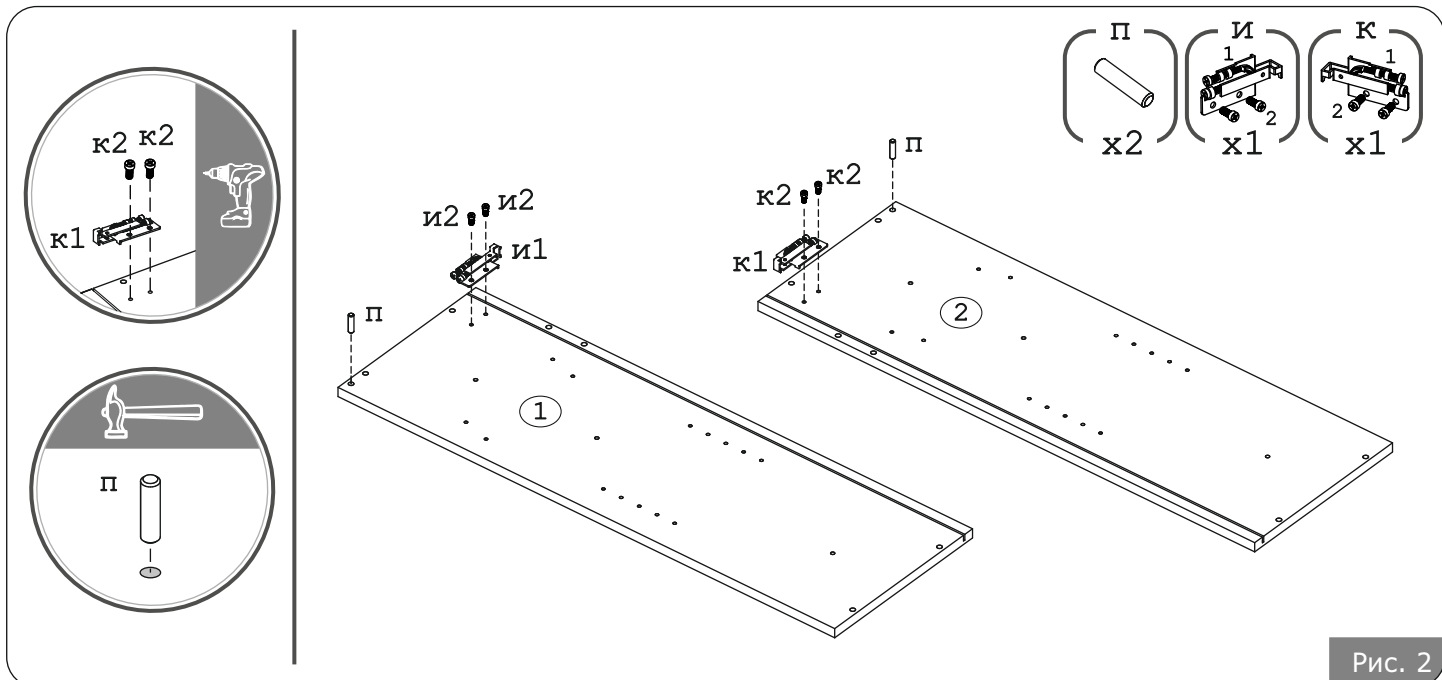


Рис. 2

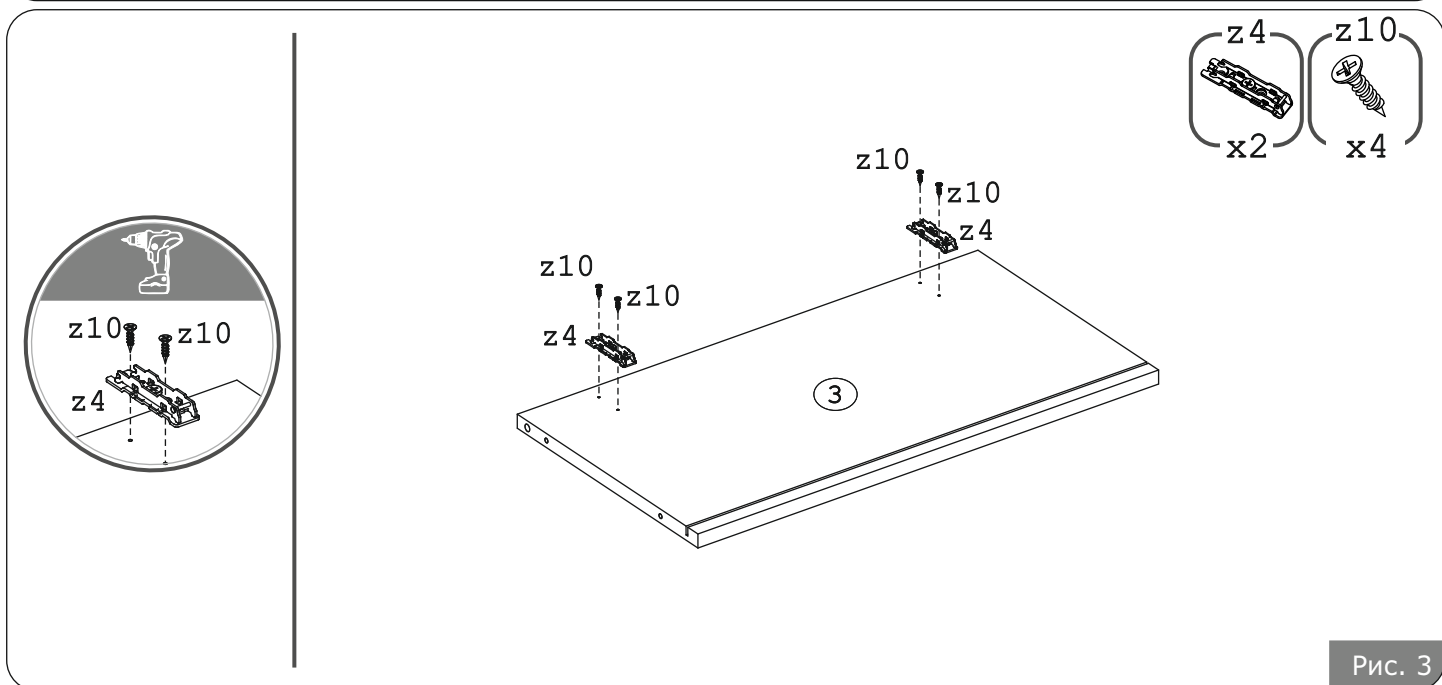


Рис. 3

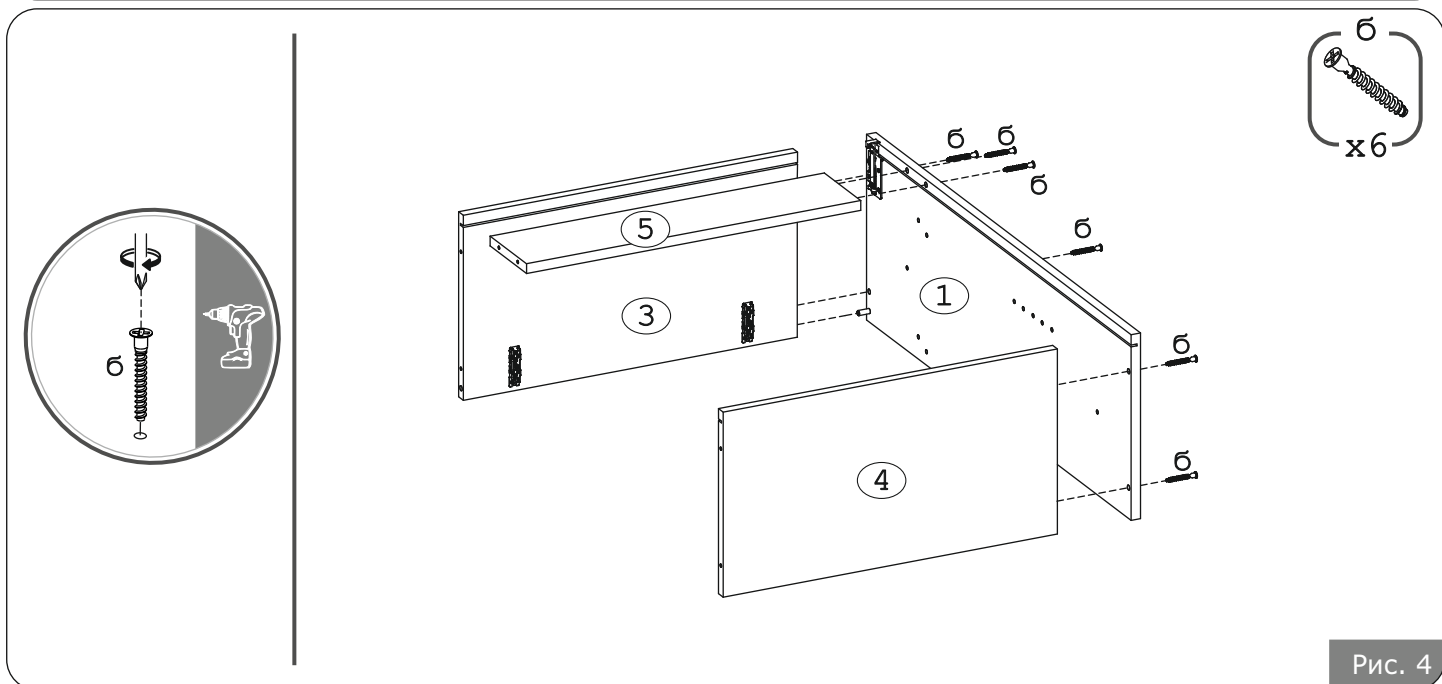
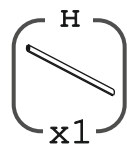
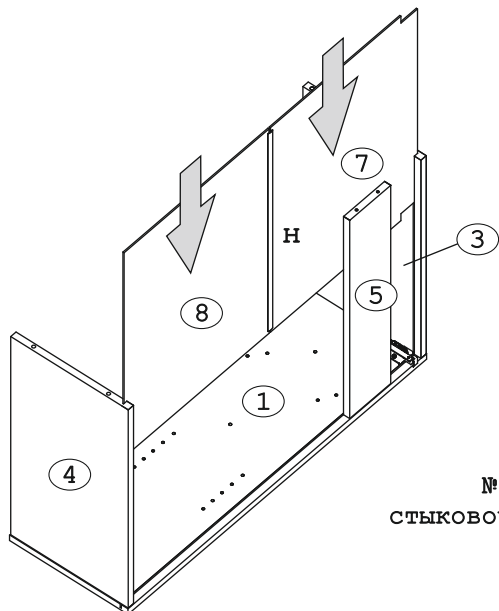
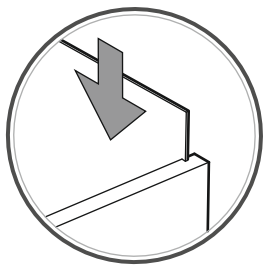


Рис. 4



Между деталями №7 и №8 установите стыковочный профиль «н».

Рис. 5

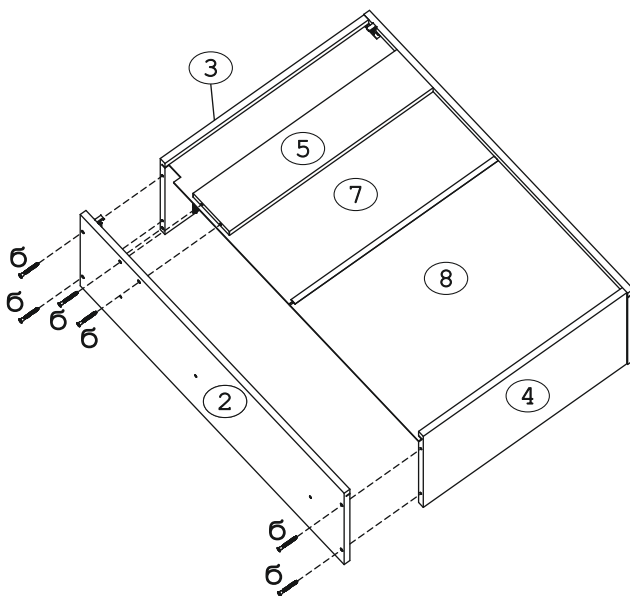
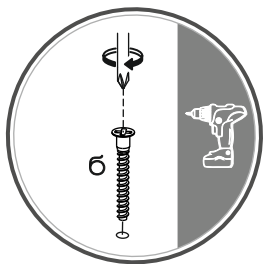
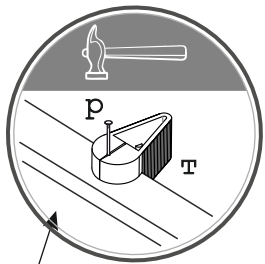
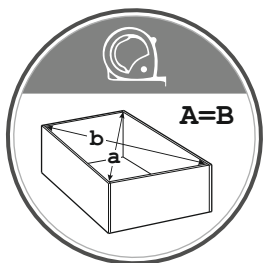
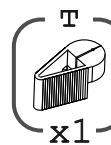
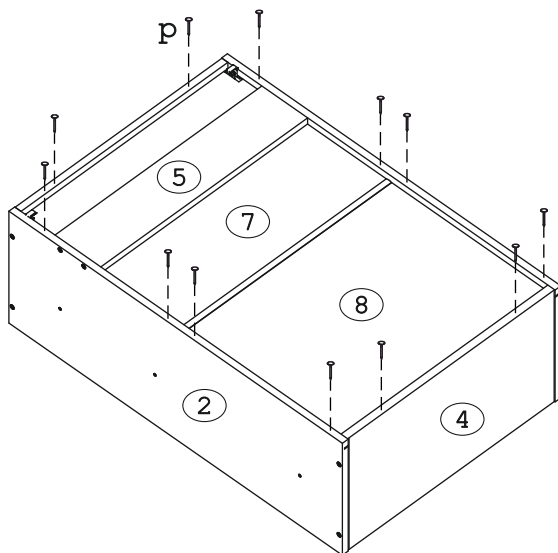


Рис. 6

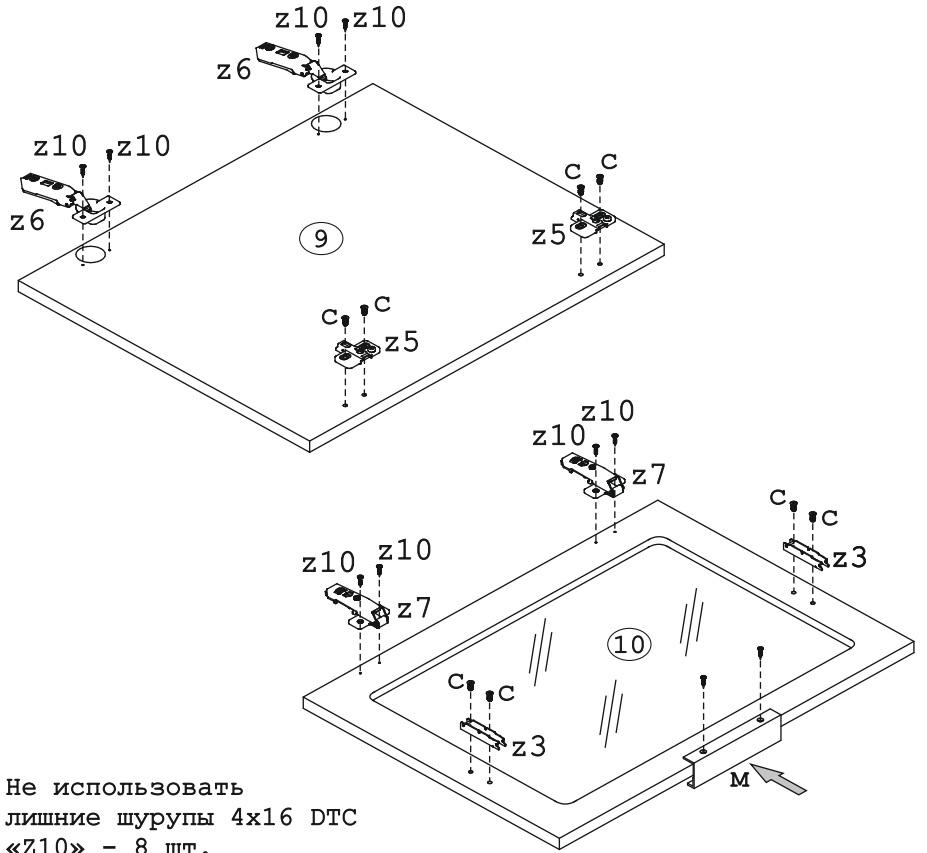
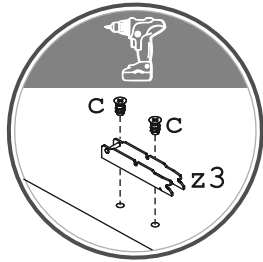
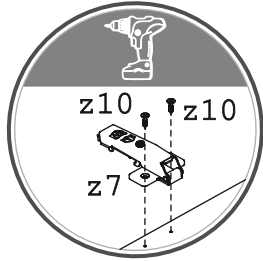
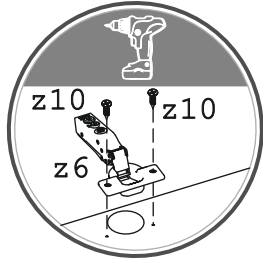
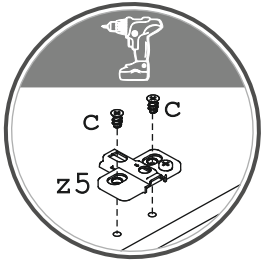
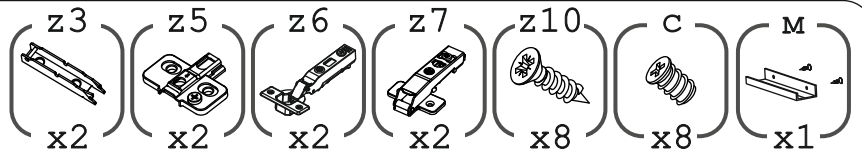


Сторона со стенкой ДВП



При забивании гвоздей использовать держатель «т»

Рис. 7

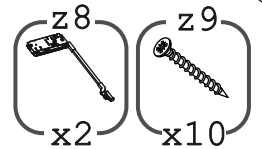
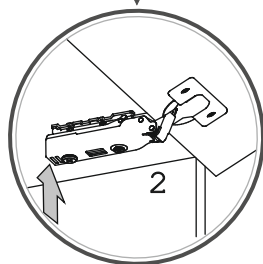
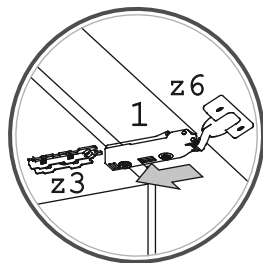


Не использовать лишние шурупы 4x16 DTC «Z10» - 8 шт.



По желанию можно установить ручку или открывать дверь за счет свеса фасада.

Рис. 8



Фасад выходит за габарит корпуса, при монтаже не повредите фасад. Монтаж фасадов желательно производить после крепления корпуса модуля к стене.

Рис. 9

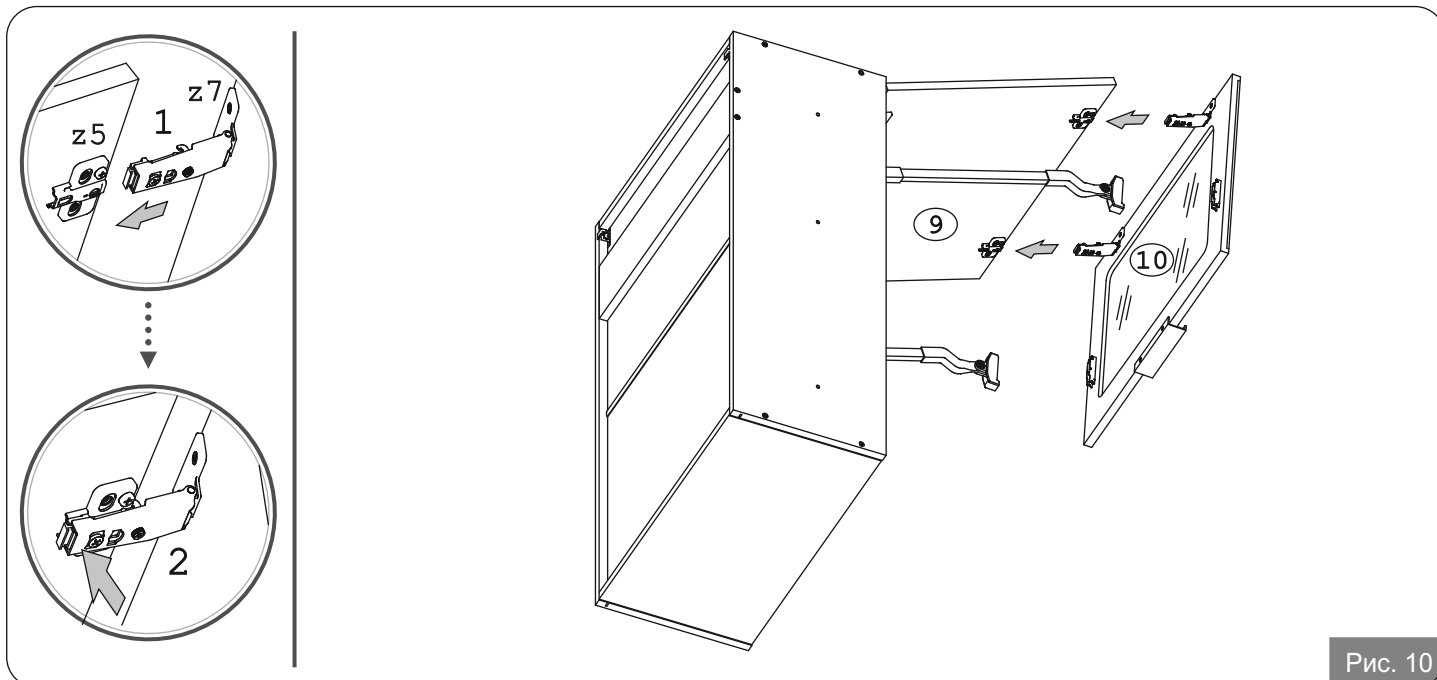
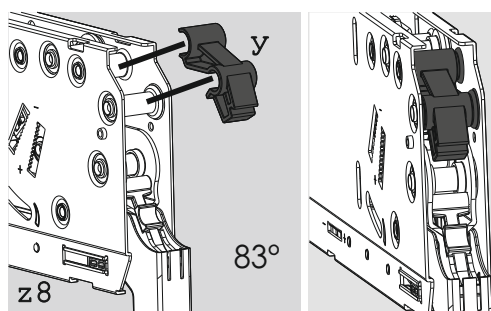
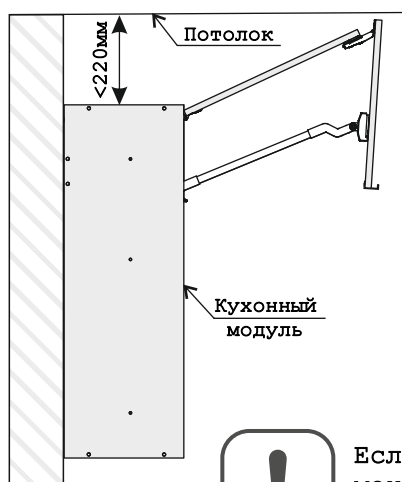


Рис. 10

Установка ограничителя открывания



Если расстояние от верха модуля до потолка меньше 220мм, то необходимо установить ограничитель открывания "у".

Рис. 11

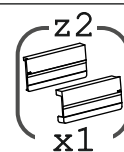
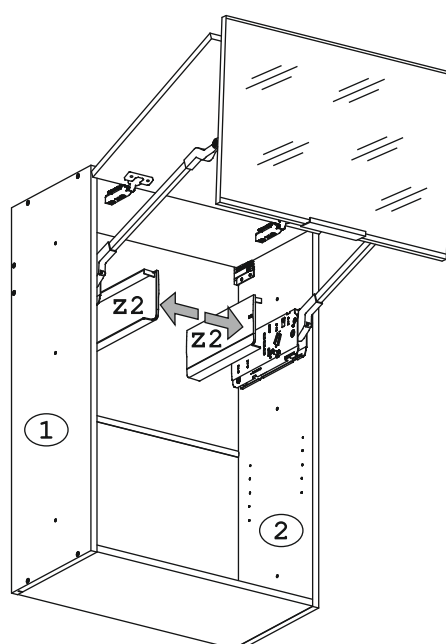


Рис. 12

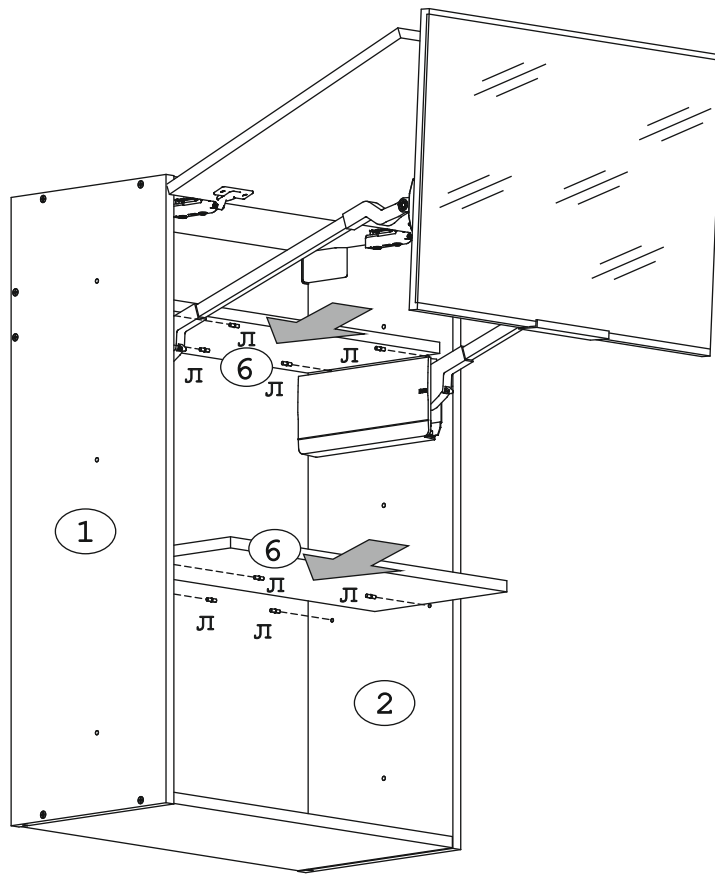
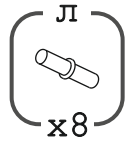


Рис. 13

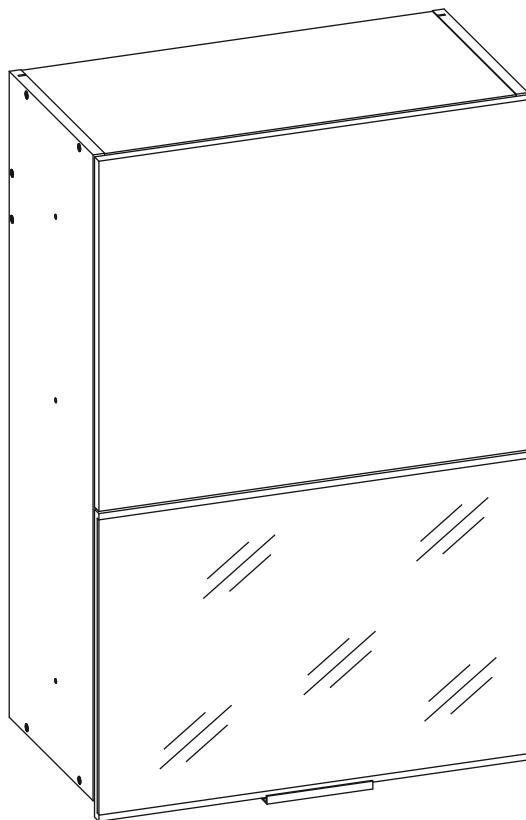


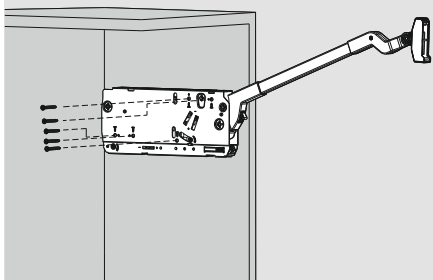
Рис. 14

TOP-STAYS

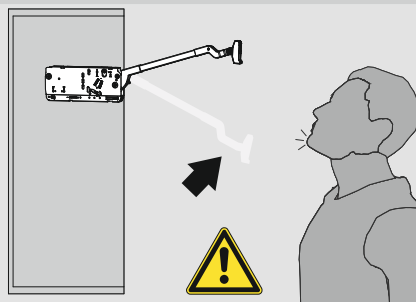
DTC

Монтаж, снятие и регулировка
складных подъемных механизмов серии ST

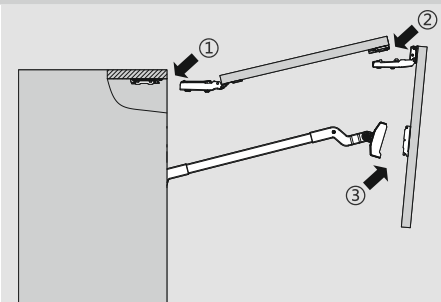
Монтаж



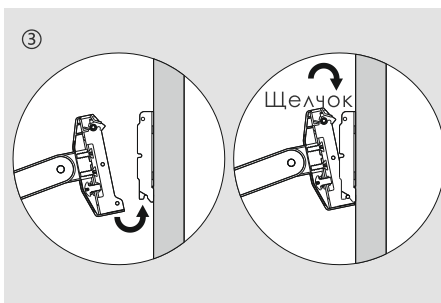
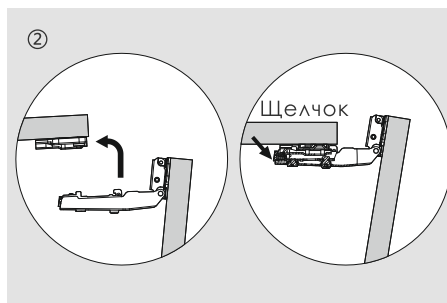
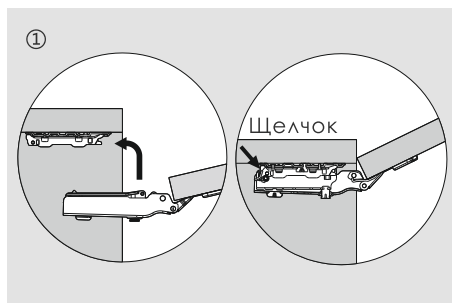
Совместите штифты, крепления
саморезами



Существует опасность получения
травмы при выскакивании рычага.
Не опускайте рычаг без
установленных фасадов

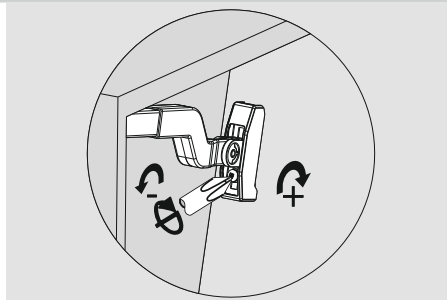
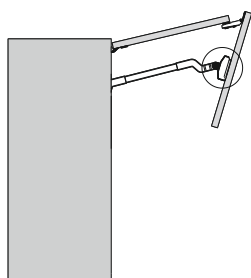


Установка фасада.
Демонтаж в обратной
последовательности

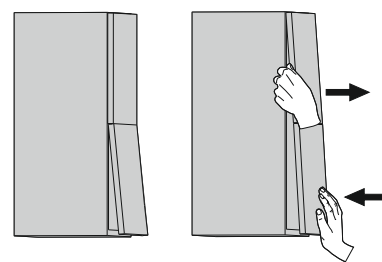


Установка фасада. Демонтаж в обратной последовательности

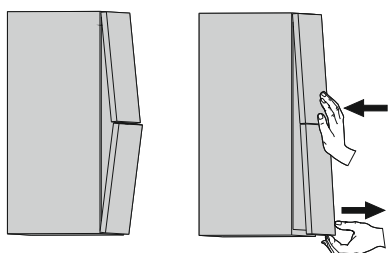
Общая регулировка фасада



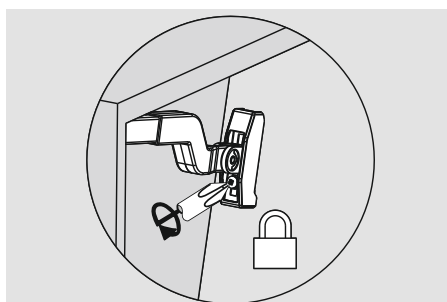
Ослабьте винт для возможности
автоматического позиционирования штанги
в креплении при регулировке



Отрегулируйте положение фасадов

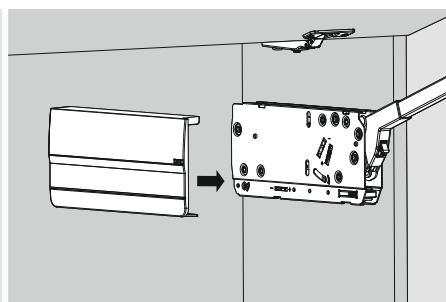


Отрегулируйте положение фасадов



Затяните винт

8

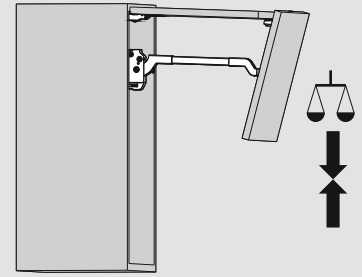
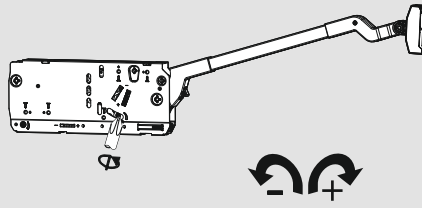


Установите заглушки

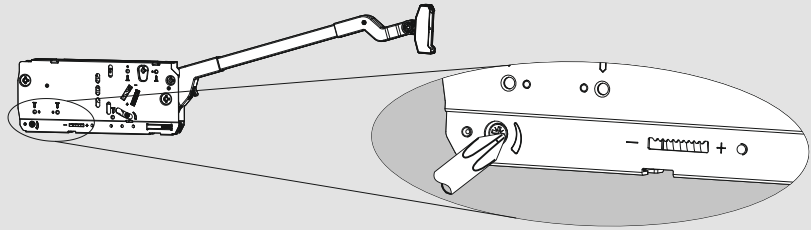
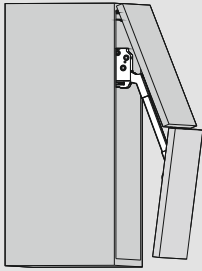
Регулировка функции фиксации фасада



Регулировка производится отверткой
Не использовать шуруповерт!

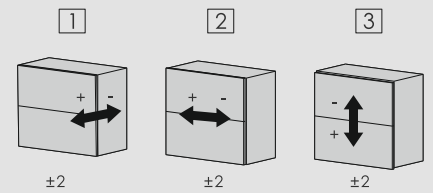
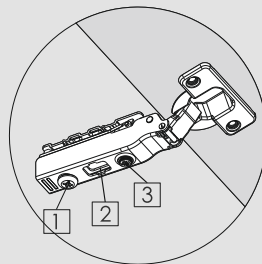
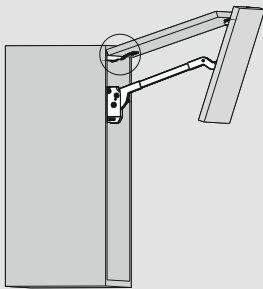


Регулировка скорости закрывания фасада



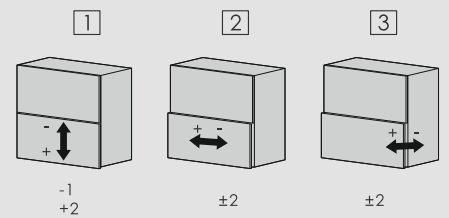
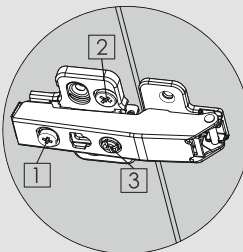
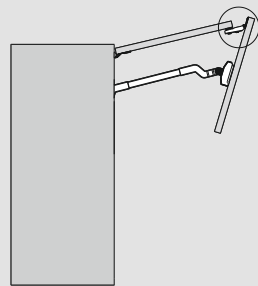
"+" Увеличение времени плавного закрывания фасада (поверните регулировочный винт против часовой стрелки)
 "-" Сокращение времени плавного закрывания фасада (поверните регулировочный винт по часовой стрелке)

Регулировка верхнего фасада

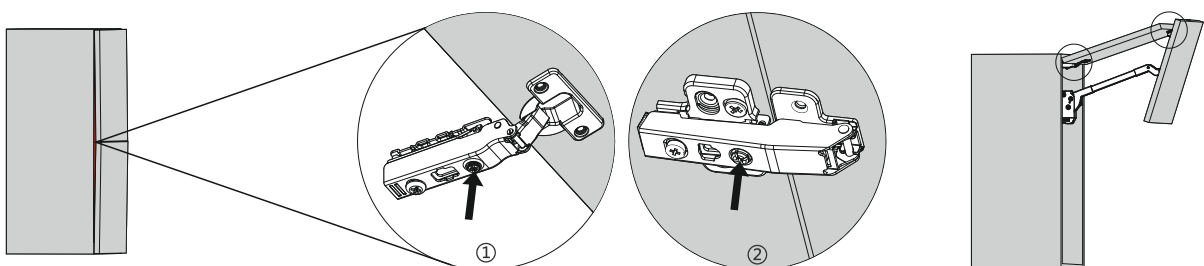


Петля 120°

Регулировка нижнего фасада



Центральная петля



Если есть небольшой зазор между фасадами и корпусом - отрегулируйте их положение с помощью регулировочных винтов