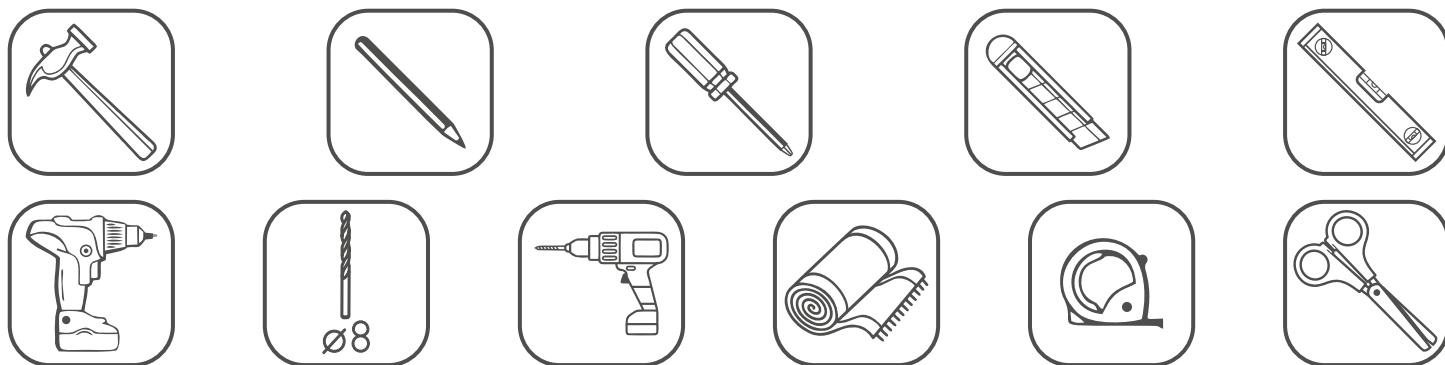


Наименование деталей


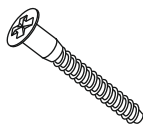



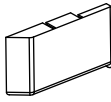
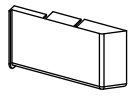
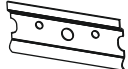
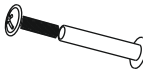
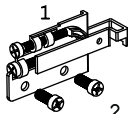
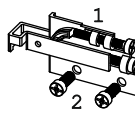
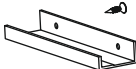
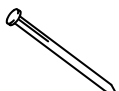
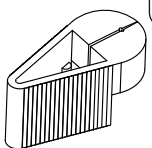
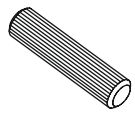

1. Боковина левая	492x305	1 шт.	4. Полка стационарная	568x302	1 шт.
2. Боковина правая	492x305	1 шт.	5. Стенка ДВПО	586x477	1 шт.
3. Полка стационарная	568x304	1 шт.	6. Дверь верх. МДФ	596x488	1 шт.

Необходимый инструмент

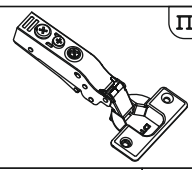
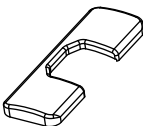

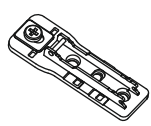


Установите на шуруповерте минимальные обороты!

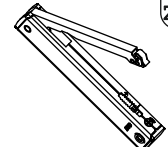
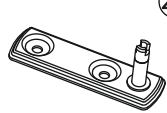
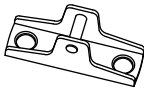

Фурнитура в комплекте

а	б	в	г	д	е	ж
						
Демпфер 2 шт.	Евровинт 50 8 шт.	Загл к ев. винту 8 шт.	Саморез 6x10 4 шт.	Загл. самокл. Д14 13 шт.	Заглушка Scarpri-4 лев 1 шт.	Заглушка Scarpri-4 прав 1 шт.
з	и	к	л	м	н	о
						
Крепез полоса 2 шт.	Стяжка 30 мм 2 компл.	Навес Scarpri-4 лев 1 шт.	Навес Scarpri-4 прав 1 шт.	Ручка Р423 1 шт.	Гвоздь 1,6x25 8 шт.	Держатель для гвоздя 1 шт.
					т	у
						
					Шкант дерев 8x30 2 шт.	Шуруп 3,5x15 10 шт.

DTC SE Комплект м/м Medium индекс 500-1500 №6:

п	р	с	ф
			
Петля наклад. 45мм с довод. DTC 3 шт.	Заглушка чашки петли DTC 3 шт.	Заглушка для плеча петли DTC 3 шт.	Монтажная планка Н0 DTC 3 шт.

Подъемный м/м Medium DTC SE (2 компл.):

z1	z2	z3	z4
			
Откидной м/м Medium DTC SE 2 шт.	Монтажная планка DTC 2 шт.	Крепление фасада DTC 2 шт.	Шуруп 4x16 DTC 8 шт.

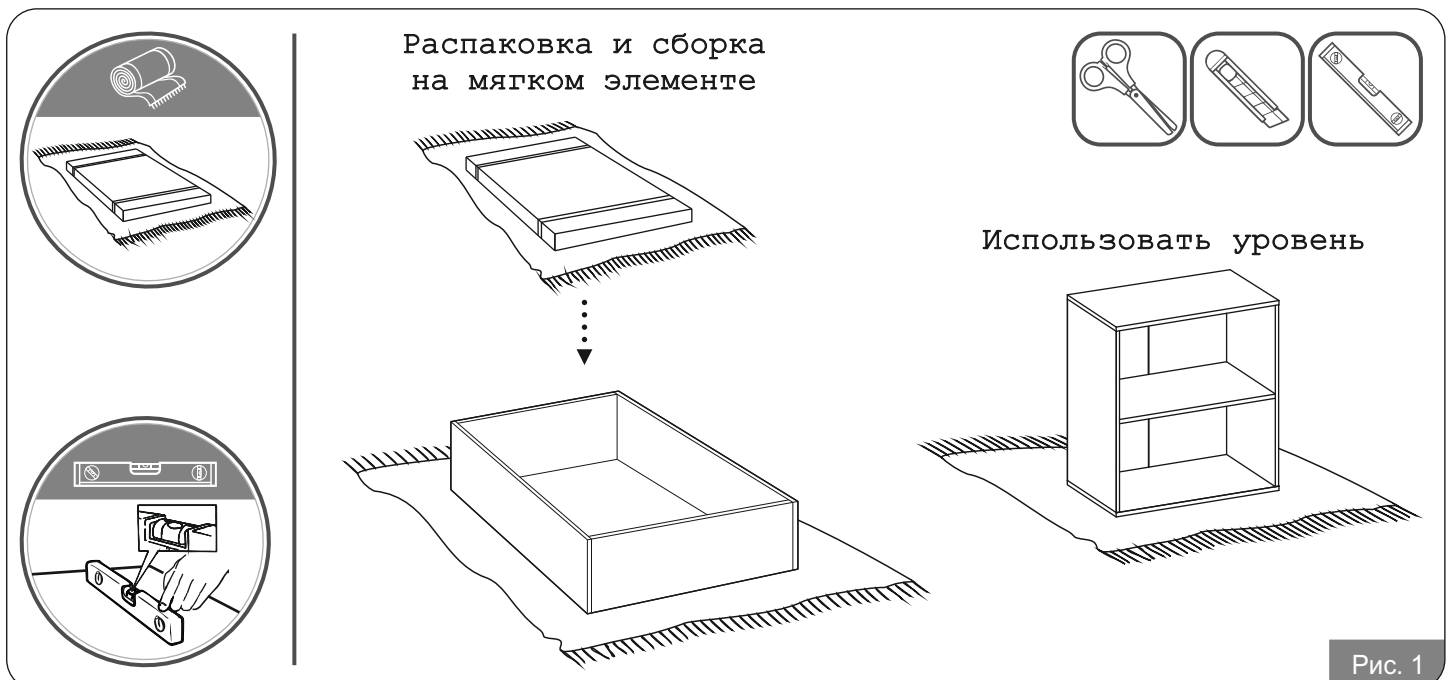


Рис. 1

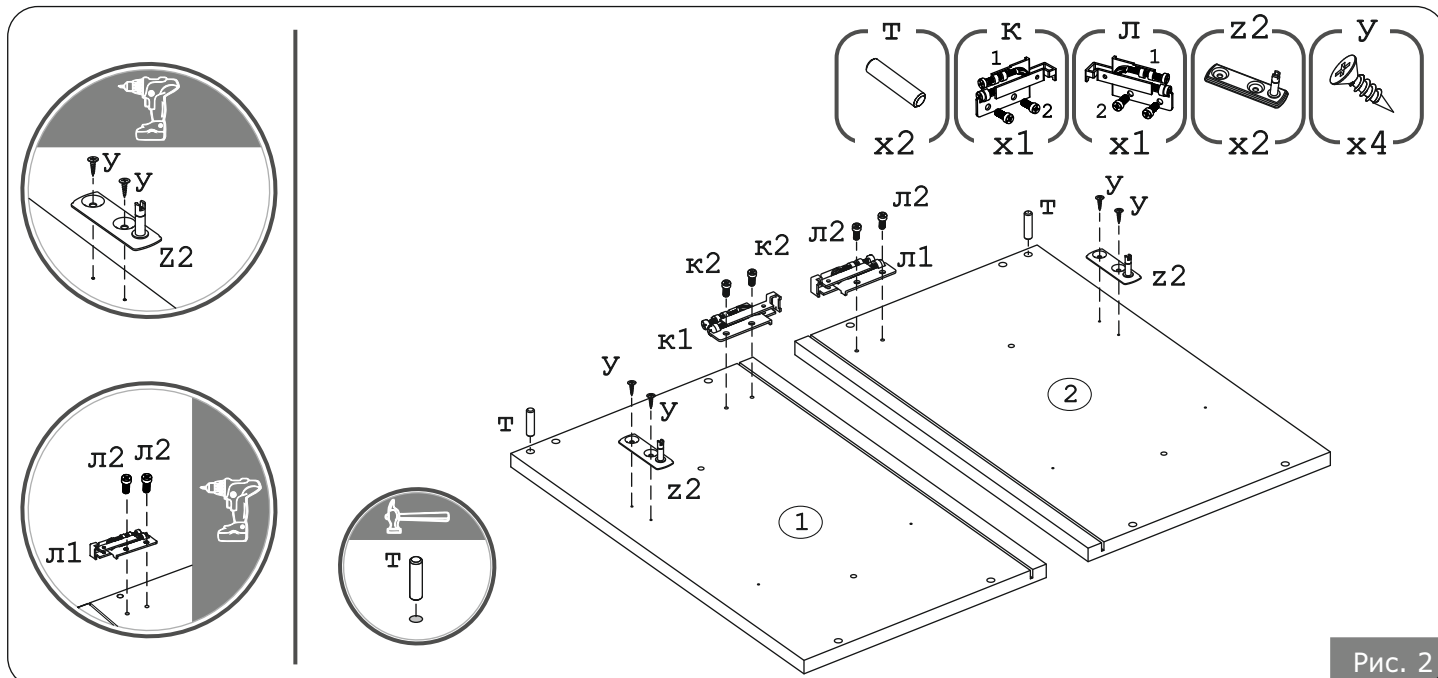


Рис. 2



Рис. 3

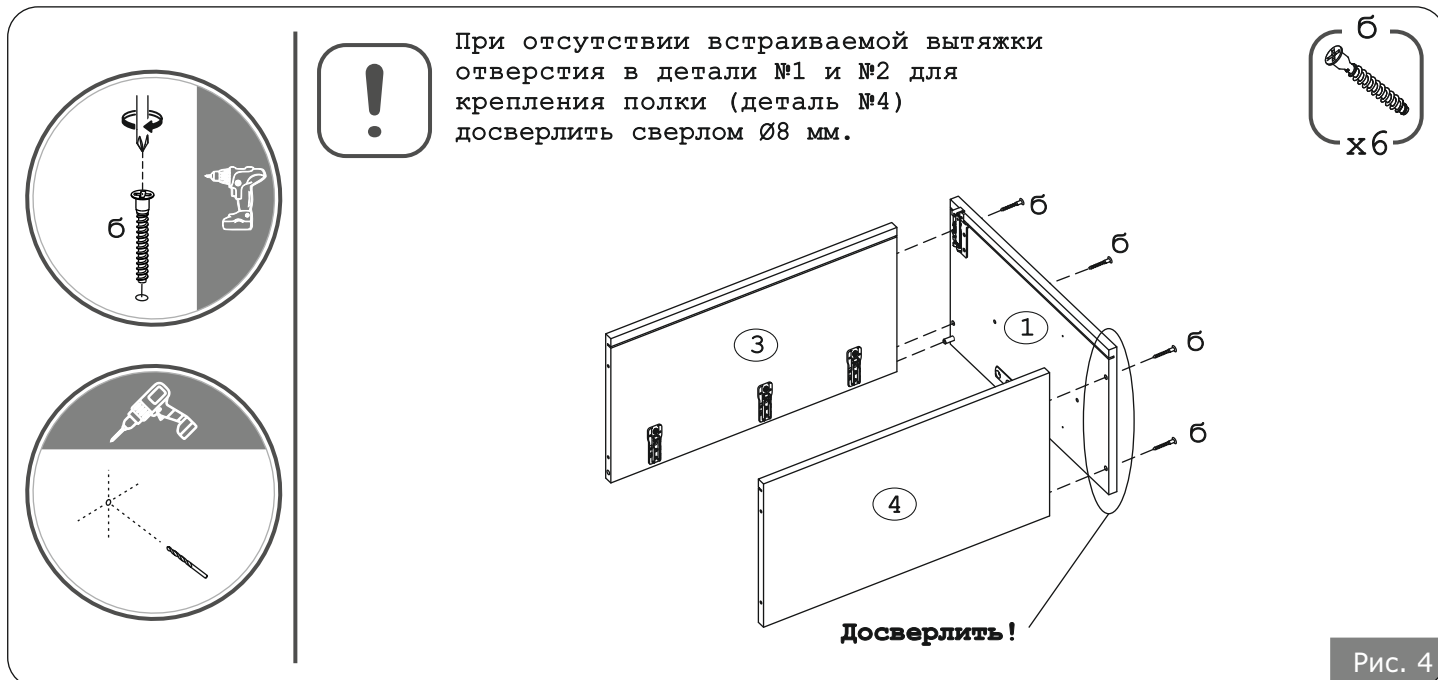


Рис. 4

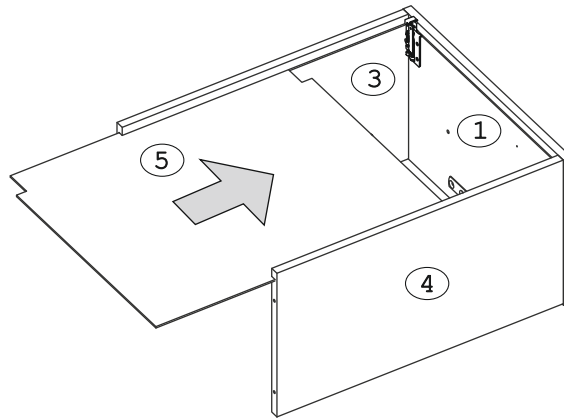
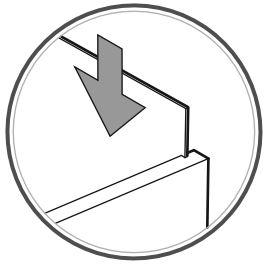
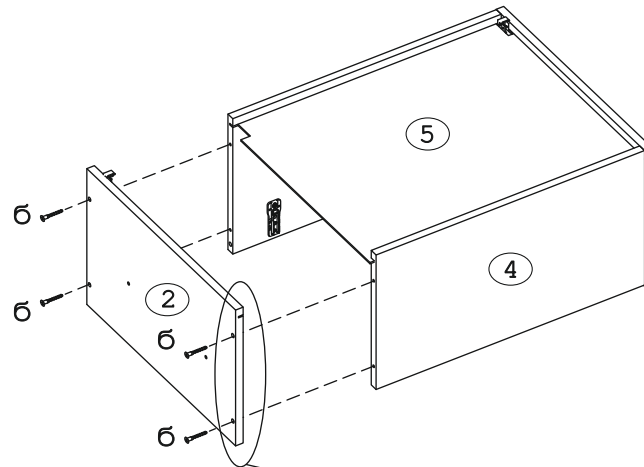
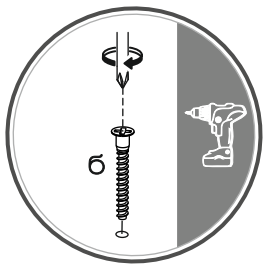
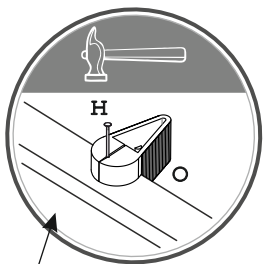
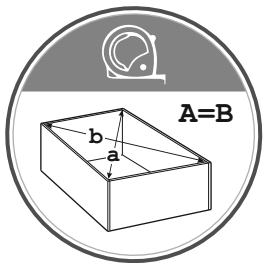


Рис. 5



Досверлить!
См. Рис. 4

Рис. 6



Сторона со
стенкой ДВП

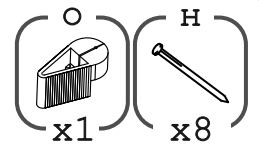
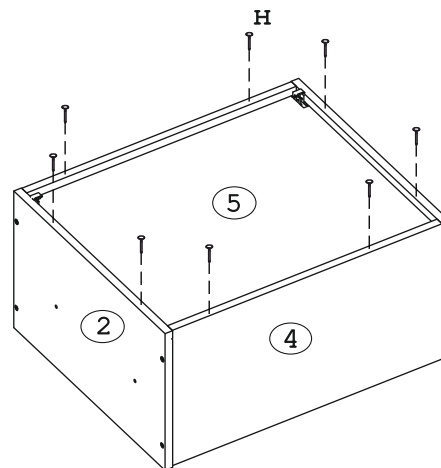
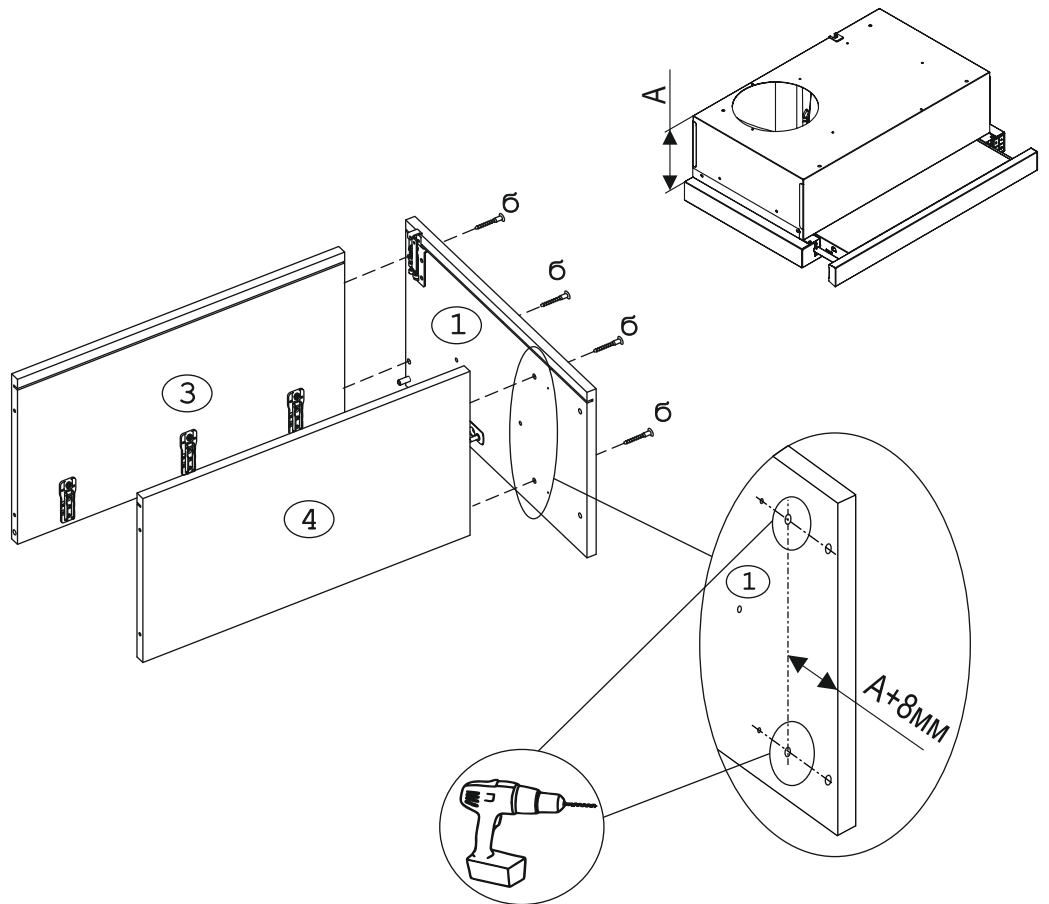
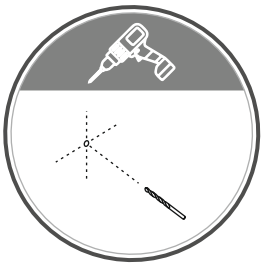
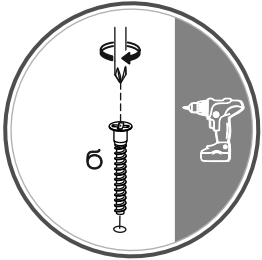


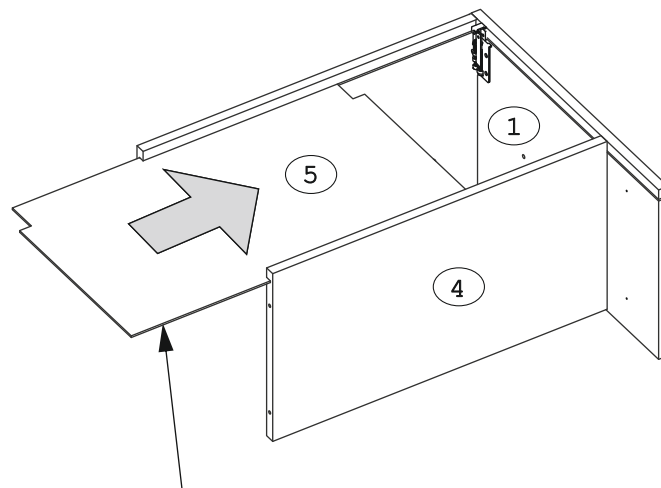
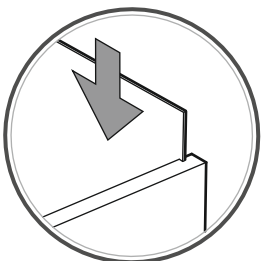
Рис. 7

Внимание! При установке встраиваемой вытяжки отверстия для крепления полки (дет.4) досверлить сверлом $\varnothing 8$ мм детали №1 и №2 согласно схеме на этом рисунке. **Перед установкой вытяжки обязательно ознакомьтесь с прилагаемой к ней инструкции.**



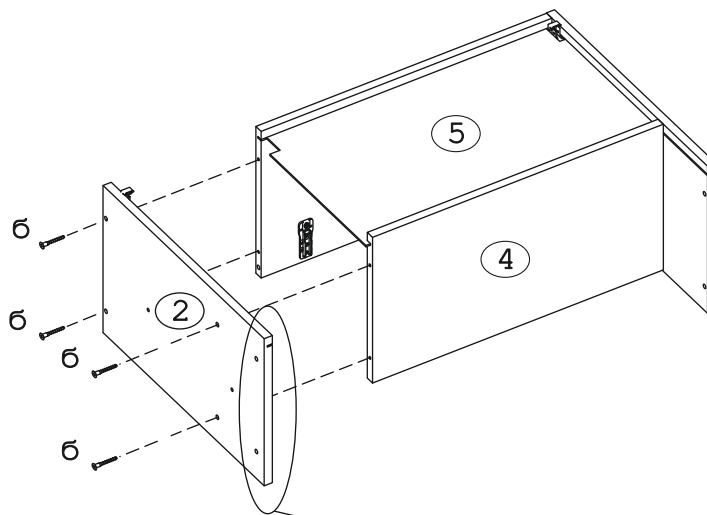
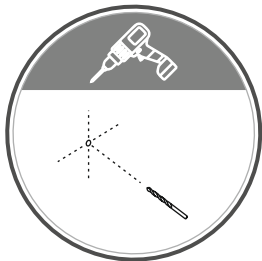
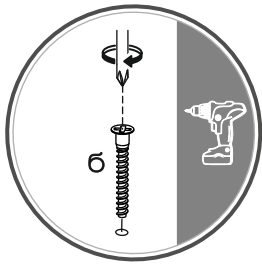
Внимание! Просверлите детали №1 и №2 на указанном расстоянии либо в существующие отверстия, либо в новом месте. Новые отверстия должны располагаться на одной линии с существующими отверстиями.

Рис. 8



Деталь №5 ДВПО отрезать по месту перед установкой

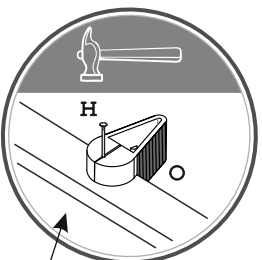
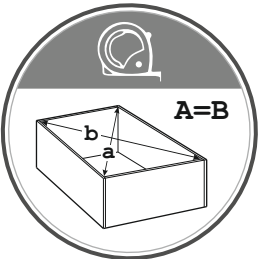
Рис. 9



Досверлить!

См. Рис. 9

Рис. 10



Страна со
стенкой ДВП

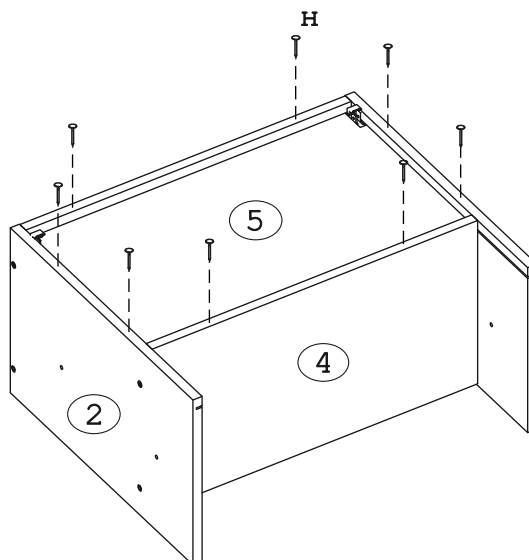
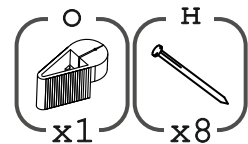


Рис. 11

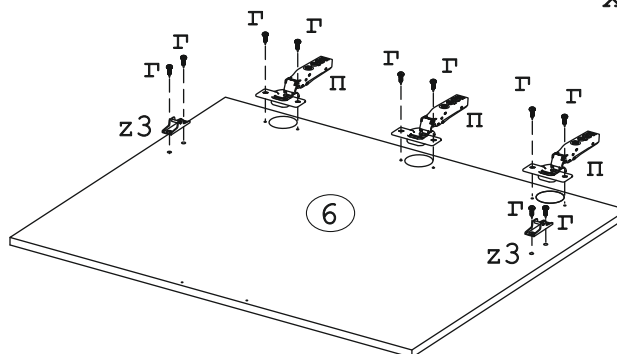
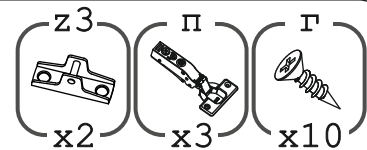
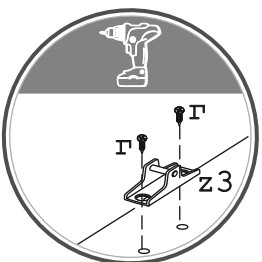
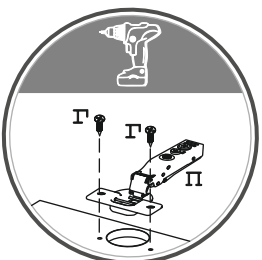


Рис. 12

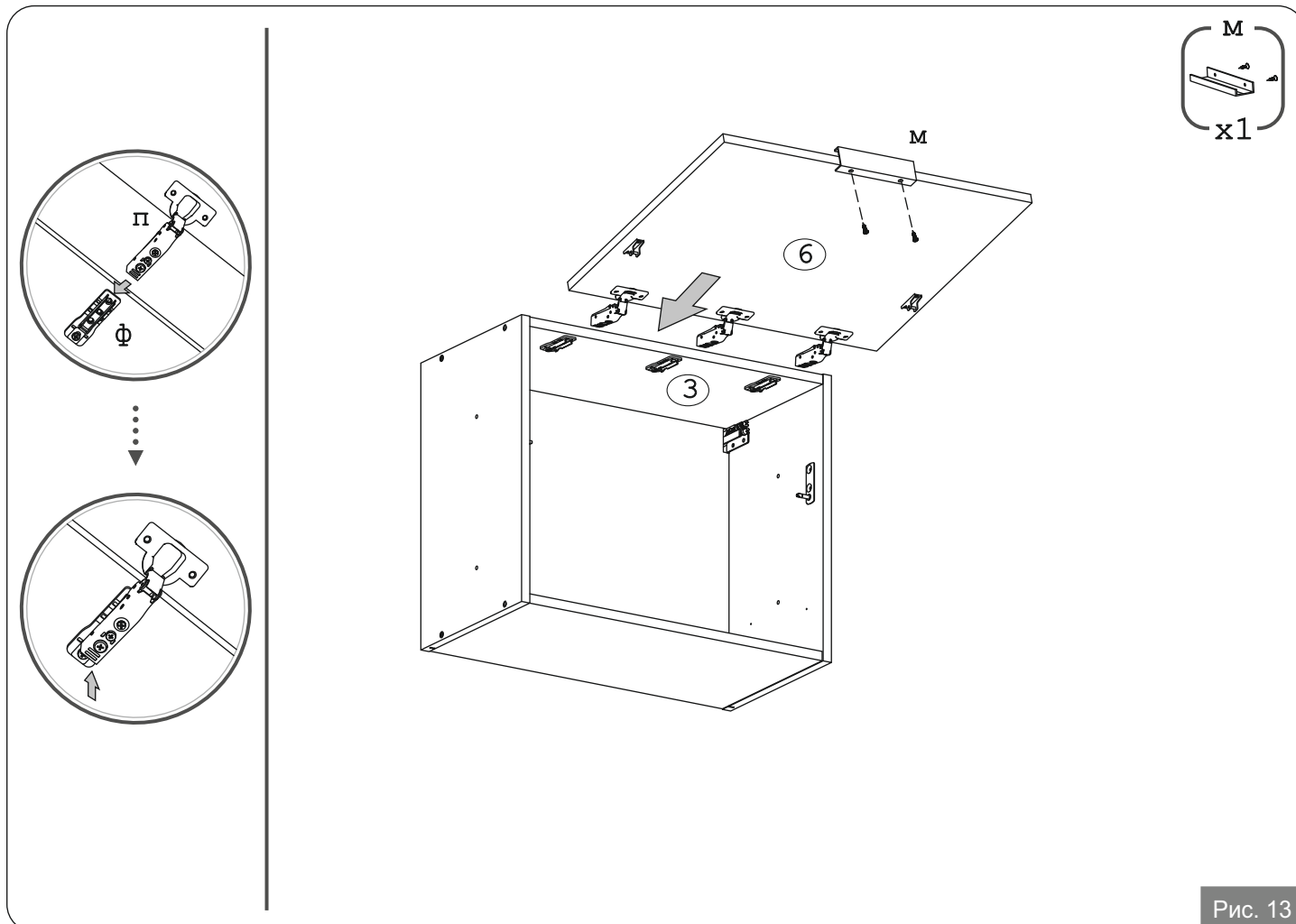
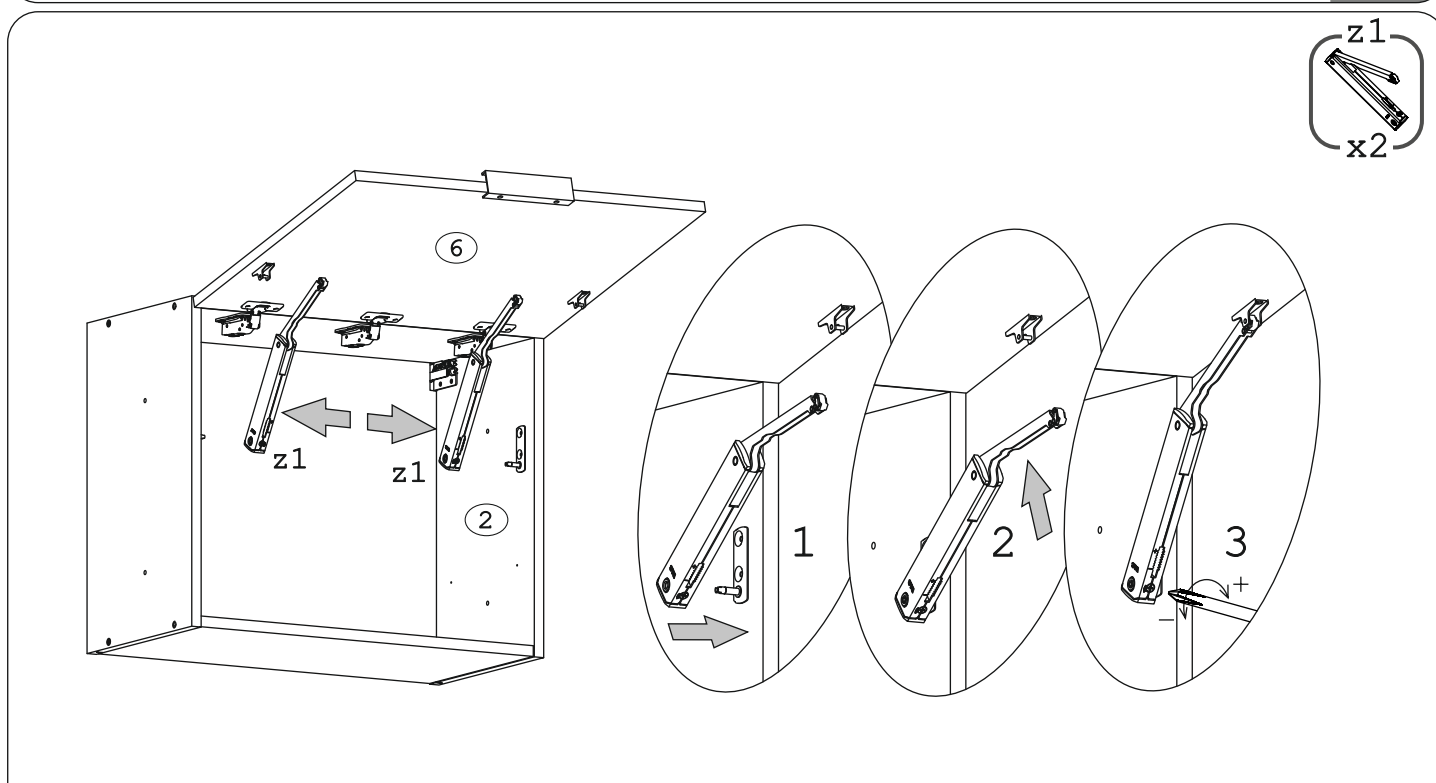


Рис. 13



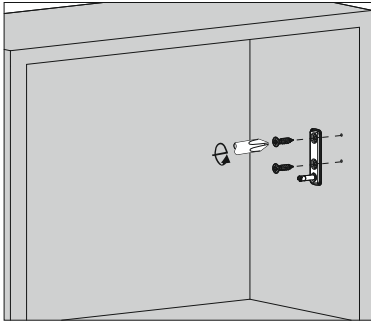
Внимание!

Точная настройка силового механизма (z1) осуществляется отверткой.
 При правильной настройке силового механизма фасад останавливается в любом положении.
 На левом и правом силовом механизме должны быть выставлены одинаковые значения.

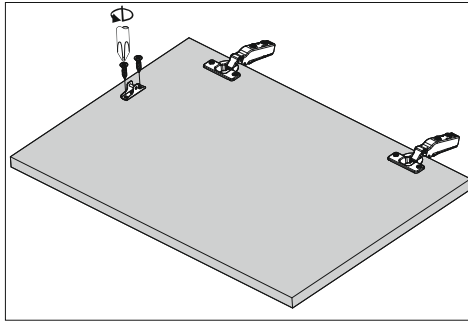
Рис. 14

Инструкция от производителя подъемных механизмов

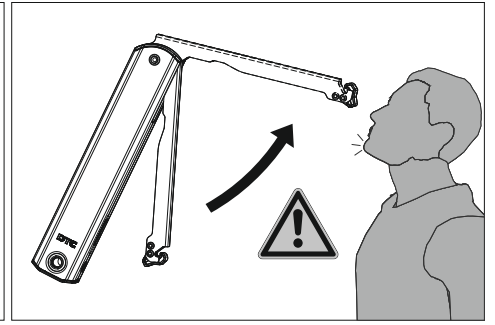
Монтаж



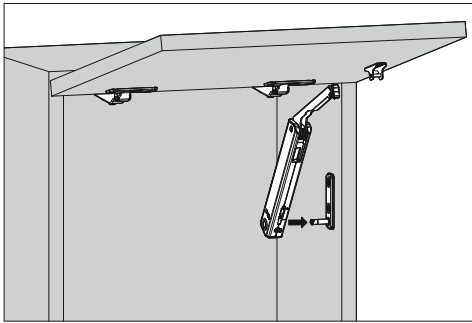
Установка крепления к корпусу



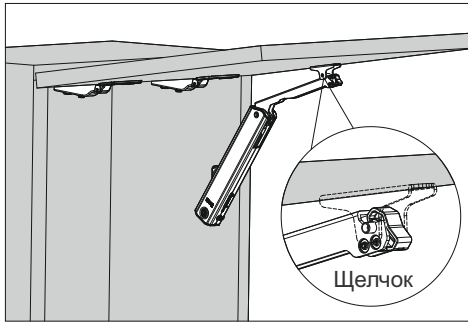
Установка крепления к фасаду



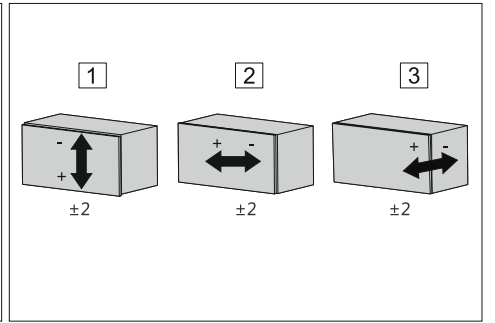
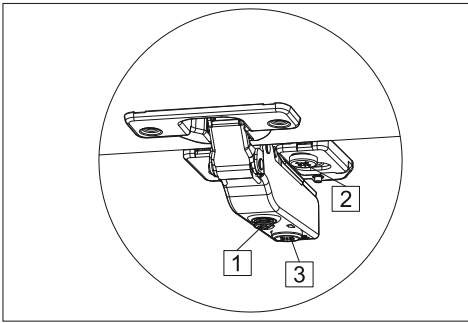
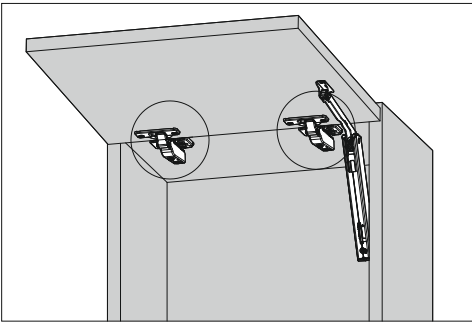
Существует опасность получения травмы при выскакивании рычага. Не опускайте рычаг.



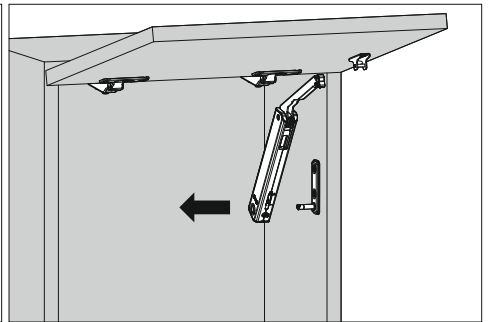
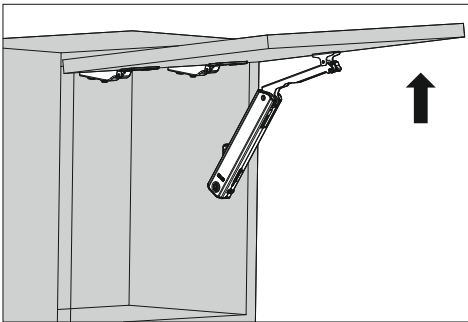
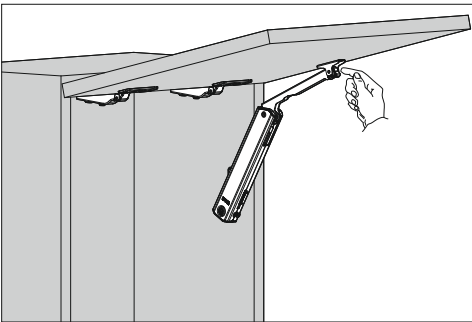
Установка фасада



Регулировка фасада



Демонтаж



Регулировка зависания фасада

