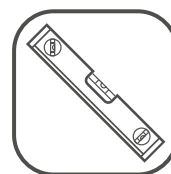
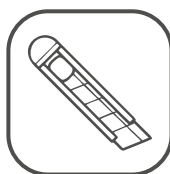


Наименование деталей


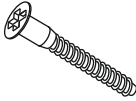
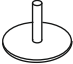



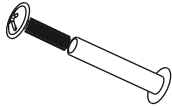

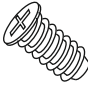

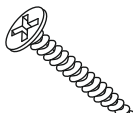
1. Боковина левая	703x509	1 шт.	7. Стенка ящика	278x176	2 шт.
2. Боковина правая	703x509	1 шт.	8. Стенка ДВП	717x395	1 шт.
3. Основание	510x400	1 шт.	9. Фасад ящика верх. МДФ	397x180	1 шт.
4. Планка	366x90	2 шт.	10. Фасад ящика сред. МДФ	397x262	1 шт.
5. Дно ящика	480x289	3 шт.	11. Фасад ящика нижн. МДФ	397x262	1 шт.
6. Стенка ящика	278x65	1 шт.			

Необходимый инструмент

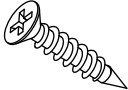

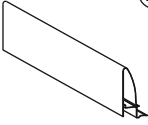
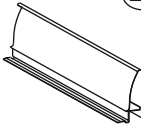
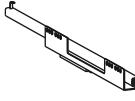
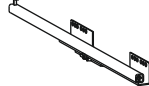
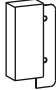


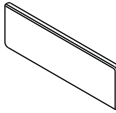


Установите на шуруповерте минимальные обороты!

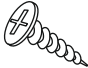
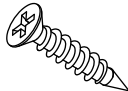

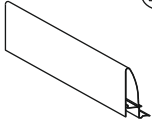
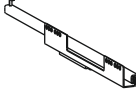
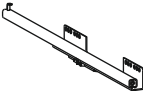



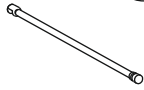

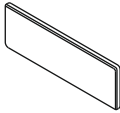
Фурнитура в комплекте

													
Демпфер	6 шт.	Евровинт 50	12 шт.	Загл к ев.винту	12 шт.	Загл. самокл. Д14	13 шт.	Ножка кухонная 100-110	4 шт.	Ручка R423	3 шт.	Стяжка 30 мм	2 шт.
													
Шуруп 3x12 п/сфера	16 шт.	Саморез 6x10	12 шт.	Шуруп 4x16	16 шт.	Шуруп 4x30	4 шт.	для крепления столешни					

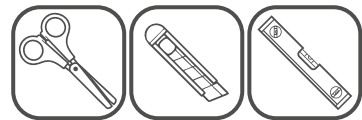
Метабокс Innotech 470 h-70 мм (1 компл.) (Z):

													
Шуруп 3.5x25 Хеттих	4 шт.	Шуруп 4x16 Хеттих	8 шт.	Боковина 470 мм, лев	1 шт.	Боковина 470 мм, прав	1 шт.	Направ. ролик. 470 мм, лев	1 шт.	Направ. ролик. 470 мм, прав	1 шт.	Держатель ст.70 мм, лев.	1 шт.
													
Держатель ст.70 мм, прав.	1 шт.	Держатель фас.	2 шт.	Заглушка Хеттих	2 шт.								

Метабокс Innotech 470 h-176 мм (2 компл.) (Z):

													
Шуруп 3.5x13 Хеттих	4 шт.	Шуруп 3,5x25 Хеттих	8 шт.	Шуруп 4x16 Хеттих	24 шт.	Боковина 470 мм, лев	2 шт.	Боковина 470 мм, прав	2 шт.	Направ. ролик. 470 мм, лев	2 шт.	Направ. ролик. 470 мм, прав	2 шт.
													
Держатель ст.176 мм, лев.	2 шт.	Держатель ст.176 мм, прав.	2 шт.	Держатель фас.	4 шт.	Рейлинг 470 мм	4 шт.	Держатель рейлинга	4 шт.	Заглушка Хеттих	4 шт.		

Распаковка и сборка на мягком элементе



Использовать уровень

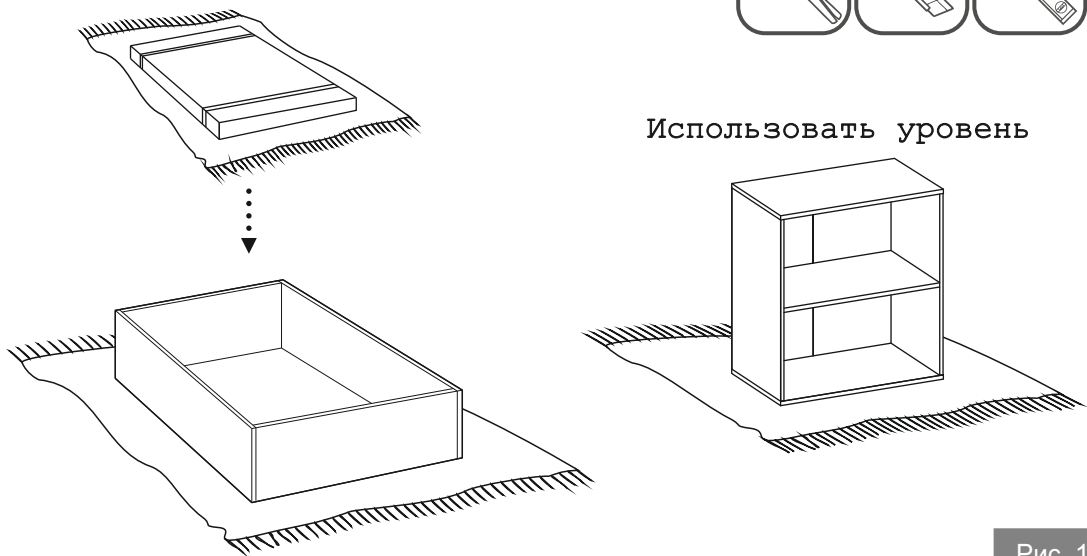
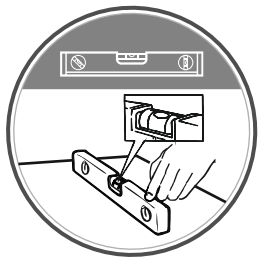


Рис. 1

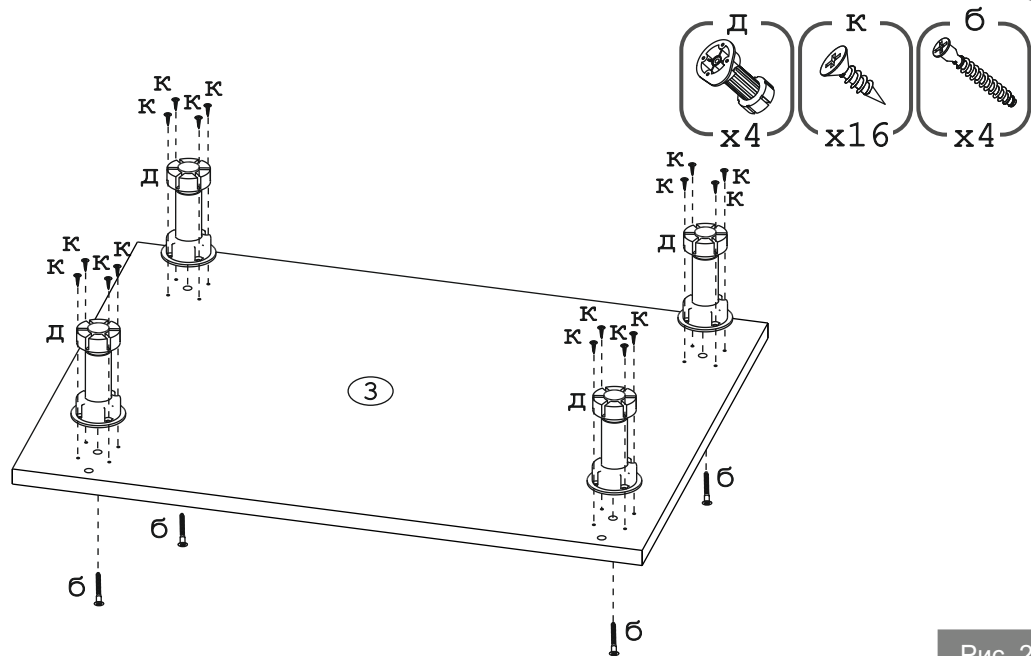
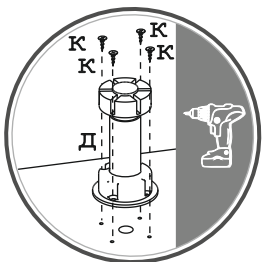


Рис. 2

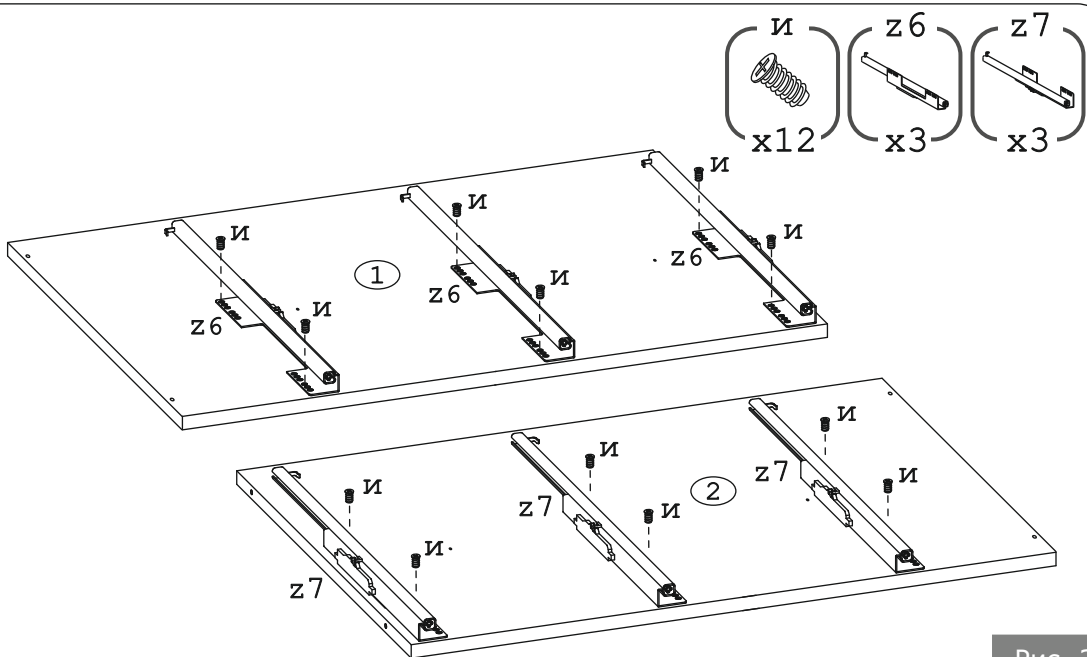
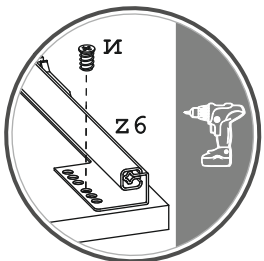


Рис. 3

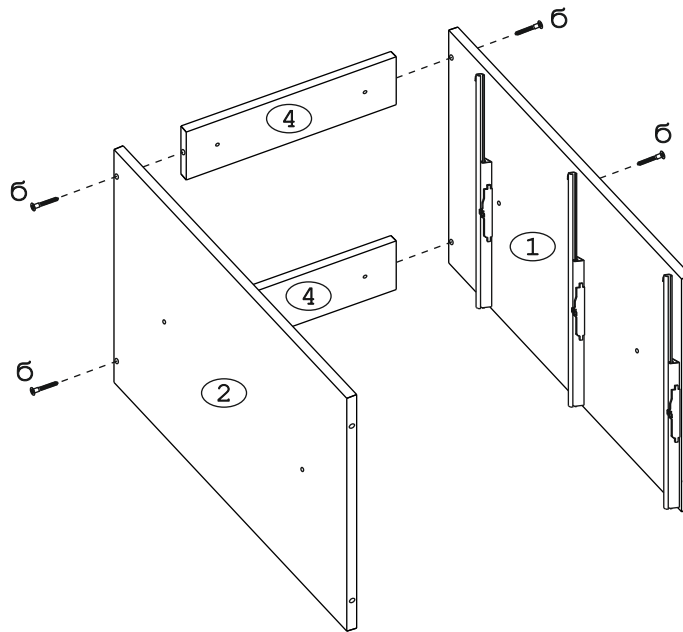
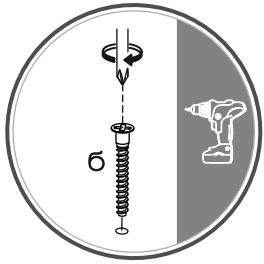


Рис. 4

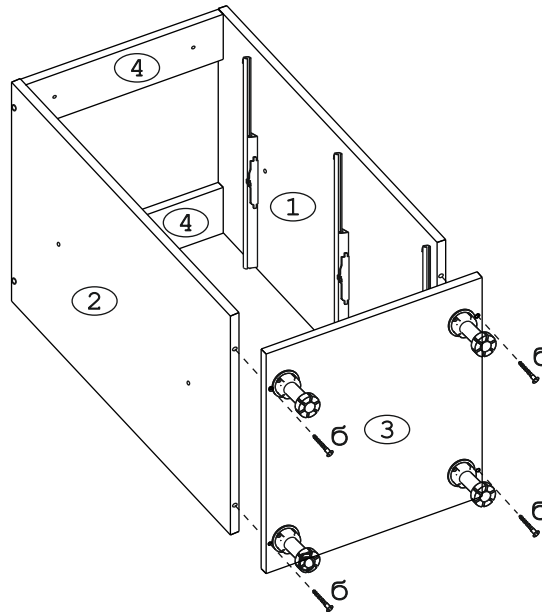
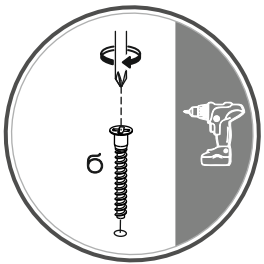


Рис. 5

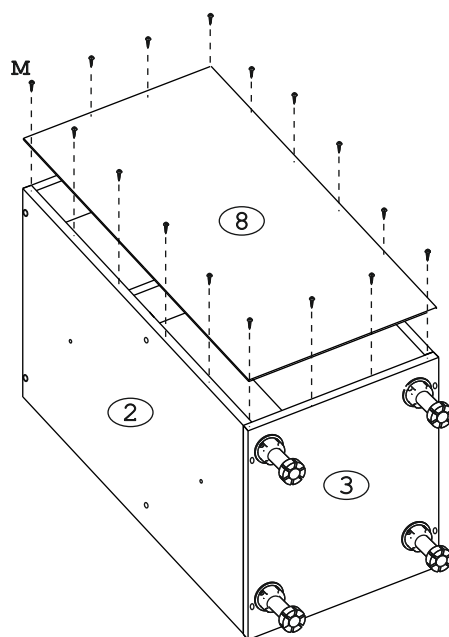
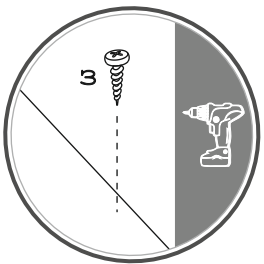
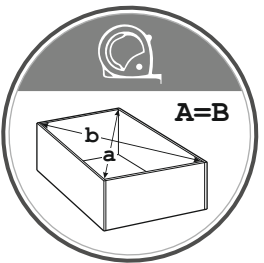


Рис. 6

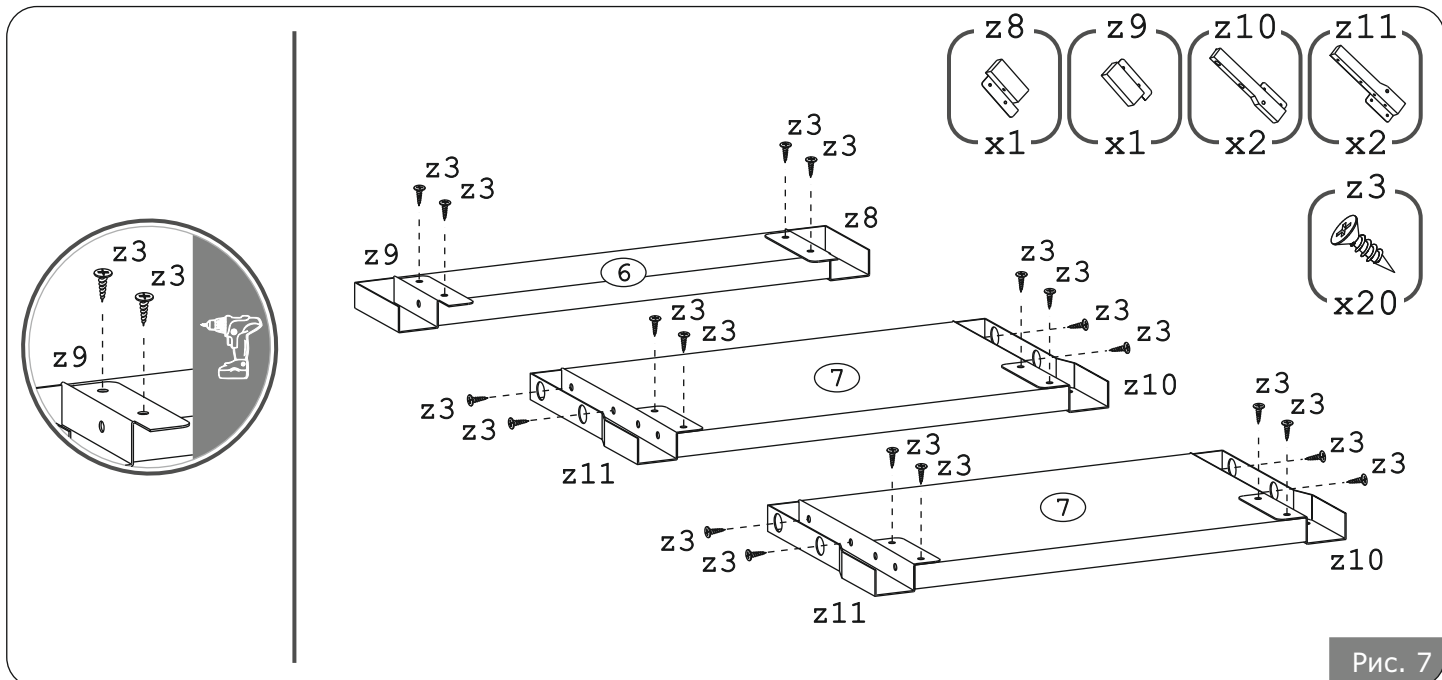


Рис. 7

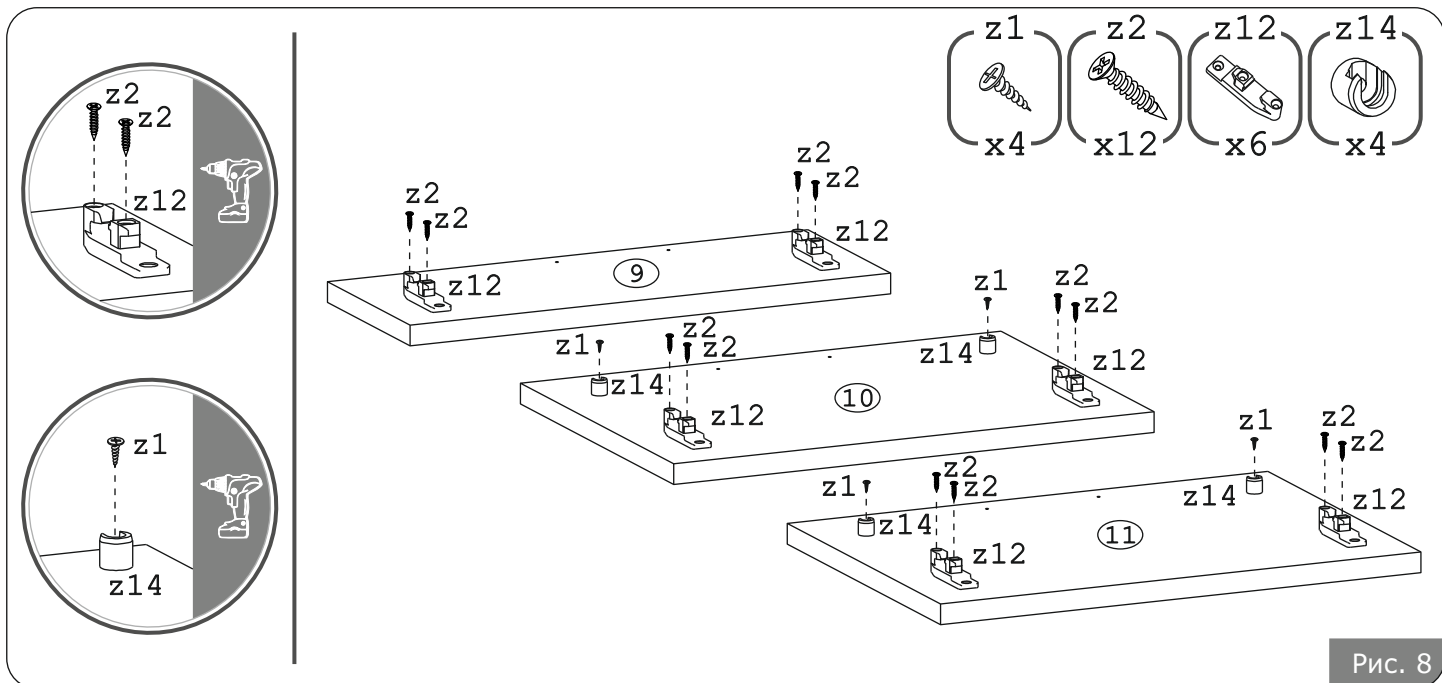


Рис. 8

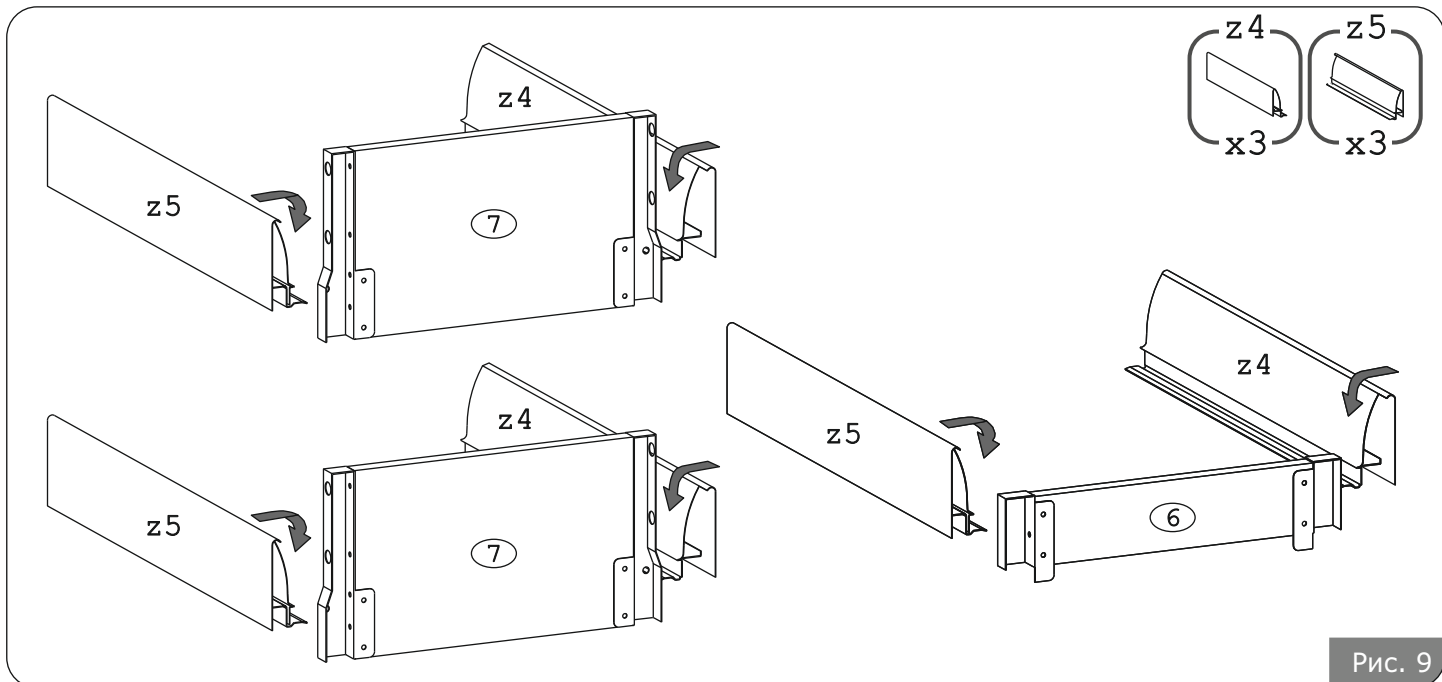


Рис. 9

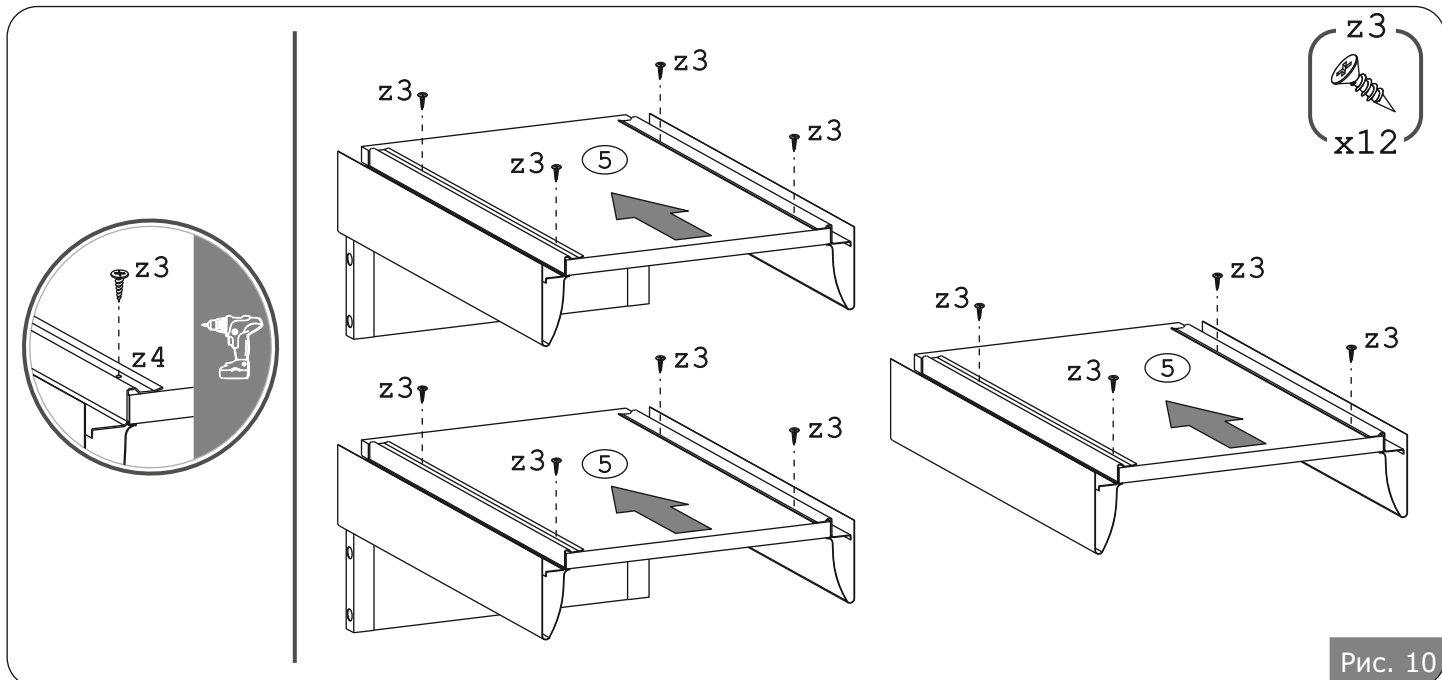


Рис. 10

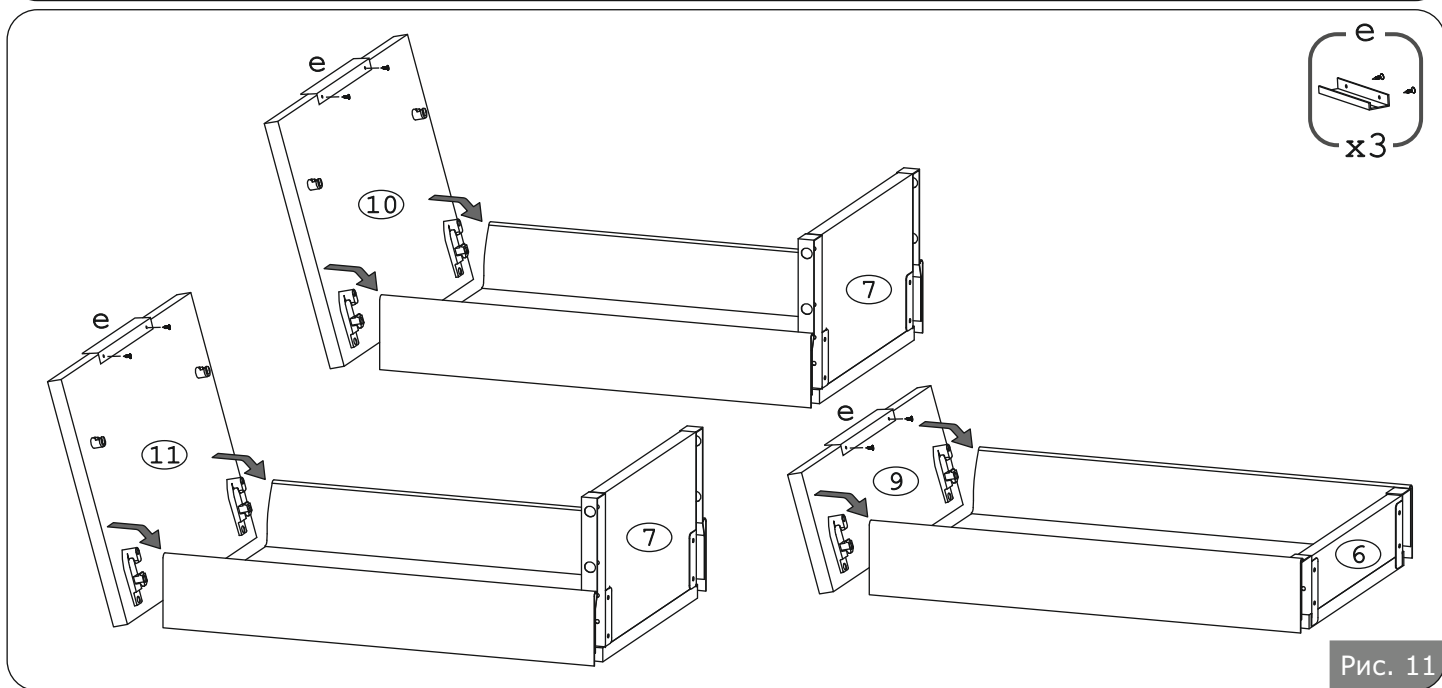


Рис. 11

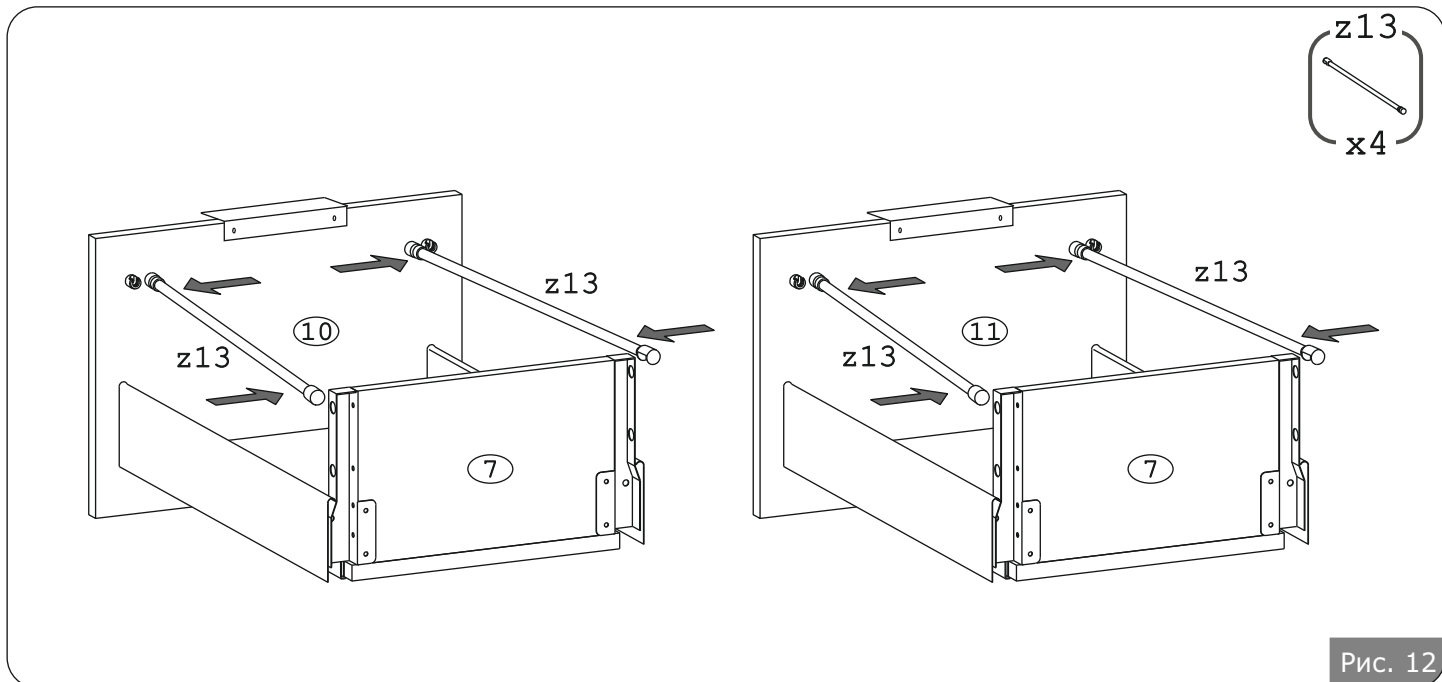


Рис. 12

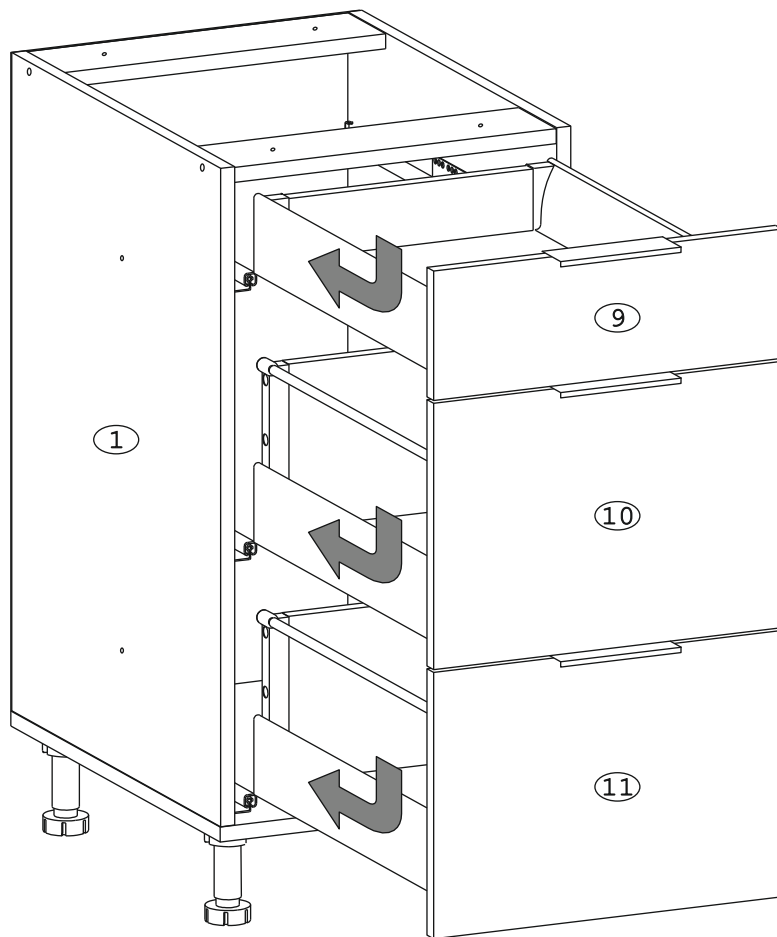


Рис. 13