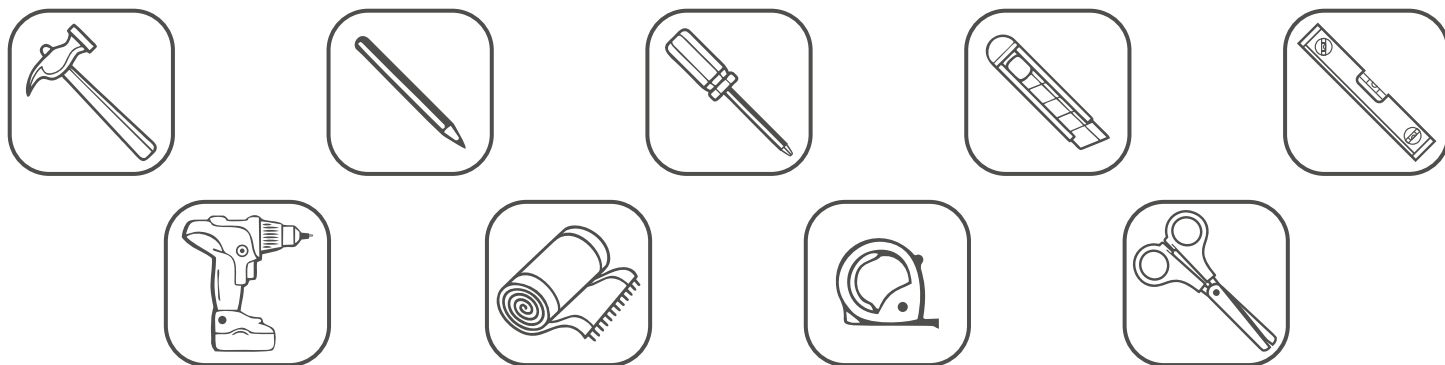


Наименование деталей


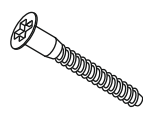
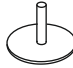


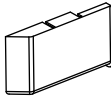
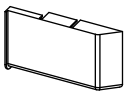
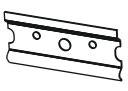
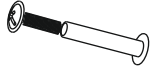
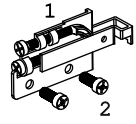
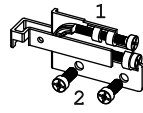
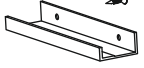



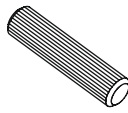
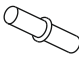
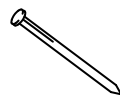

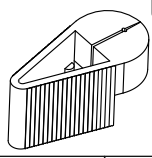
| | | | | | |
|-----------------------|---------|-------|------------------------|---------|-------|
| 1. Боковина левая | 900x305 | 1 шт. | 7. Полка вкладная | 566x267 | 1 шт. |
| 2. Боковина правая | 900x305 | 1 шт. | 8. Стенка верхняя ДВПО | 586x474 | 1 шт. |
| 3. Полка стац. верх. | 568x304 | 1 шт. | 9. Стенка нижняя ДВПО | 586x410 | 1 шт. |
| 4. Полка стац. нижн. | 568x304 | 1 шт. | 10. Дверь верх. МДФ | 596x488 | 1 шт. |
| 5. Полка стационарная | 568x282 | 1 шт. | 11. Дверь нижн. МДФ | 596x429 | 1 шт. |
| 6. Полка вкладная | 566x196 | 1 шт. | | | |

Необходимый инструмент

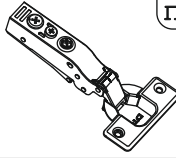
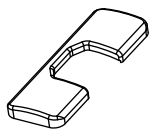

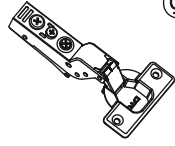
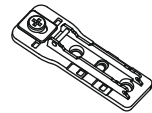


Установите на шуруповерте минимальные обороты!

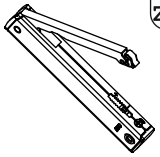
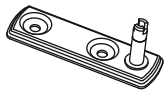
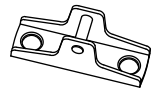

Фурнитура в комплекте

| | | | | | | |
|---|---|---|---|--|--|---|
| а | б | в | г | д | е | ж |
|  |  |  |  |  |  |  |
| Демпфер 4 шт. | Евровинт 50 12 шт. | Загл к ев.винту 12 шт. | Саморез 6x10 8 шт. | Загл. самокл. Д14 35 шт. | Заглушка Scarpi-4 лев 1 шт. | Заглушка Scarpi-4 прав 1 шт. |
| з | и | к | л | м | н | о |
|  |  |  |  |  |  |  |
| Крепеж полоса 2 шт. | Стяжка 30 мм 3 компл. | Навес Scarpi-4 лев 1 шт. | Навес Scarpi-4 прав 1 шт. | Ручка P423 2 шт. | Шайба КРАБ 5 шт. | Шуруп 3x12 п/сфера 5 шт. |
| т | у | х | ц | ш |  Максимальная полезная нагрузка на модуль до 70 кг. | |
|  |  |  |  |  | | |
| Шкант дерев 8x30 2 шт. | П/д "Дупло" 8 шт. | Гвоздь 1,6x25 12 шт. | Шуруп 3,5x15 20 шт. | Держатель для гвоздя 1 шт. | | |

DTC SE Комплект м/м Medium индекс 500-1500 №7:

| | | | | |
|--|--|--|--|---|
| п | р | с | ф | ц |
|  |  |  |  |  |
| Петля накл. 45мм с довод. DTC 3 шт. | Заглушка чашки петли DTC 6 шт. | Заглушка для плеча петли DTC 6 шт. | Петля внутр. 45мм с довод. DTC 3 шт. | Монтажная планка Н0 DTC 6 шт. |

Подъемный м/м Medium DTC SE (4 компл.):

| | | | |
|---|---|---|---|
| z1 | z2 | z3 | z4 |
|  |  |  |  |
| Откидной м/м Medium DTC SE 4 шт. | Монтажная планка DTC 4 шт. | Крепление фасада DTC 4 шт. | Шуруп 4x16 DTC 16 шт. |

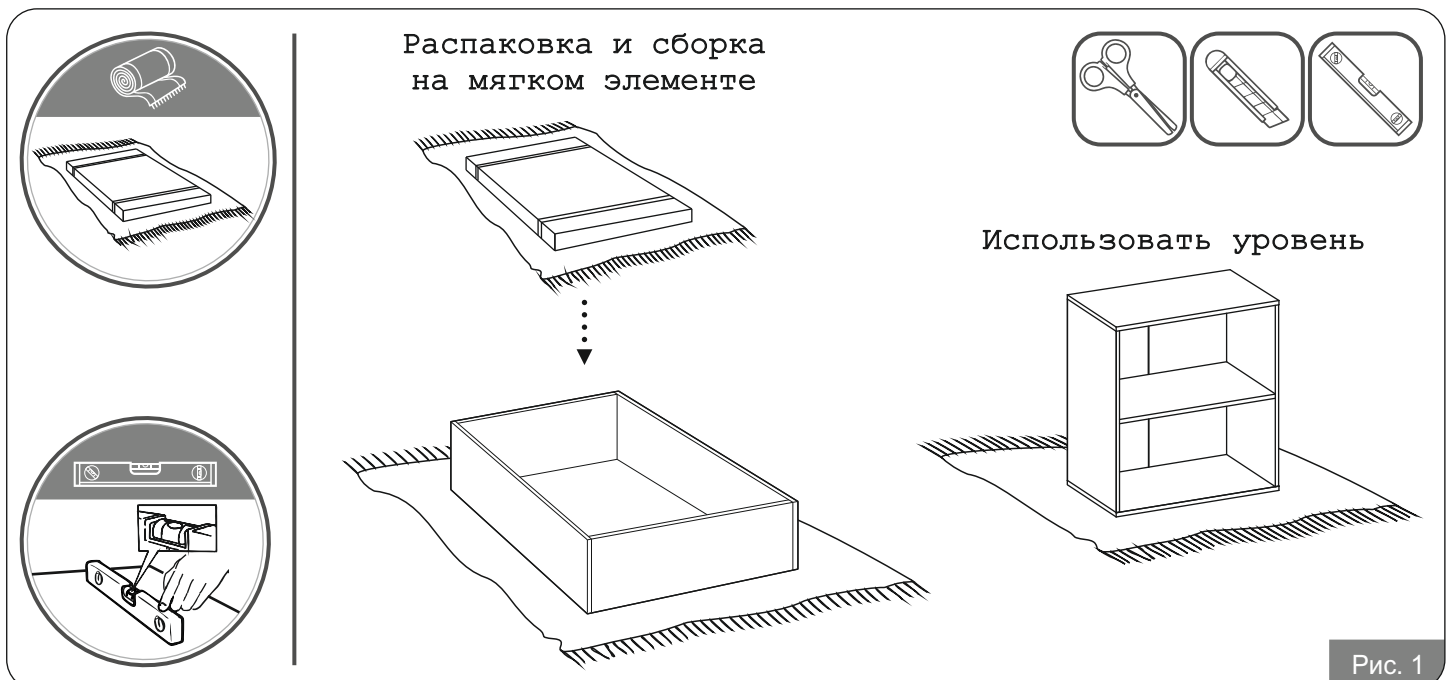


Рис. 1

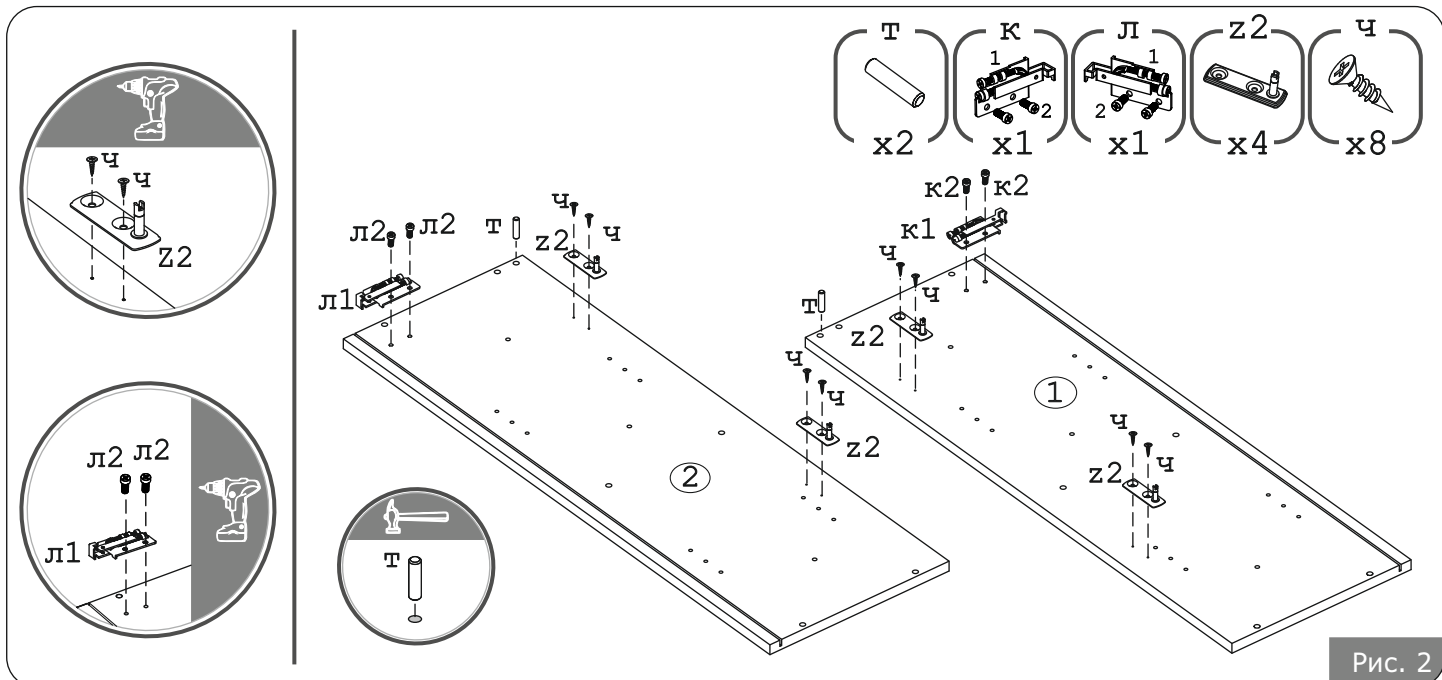


Рис. 2

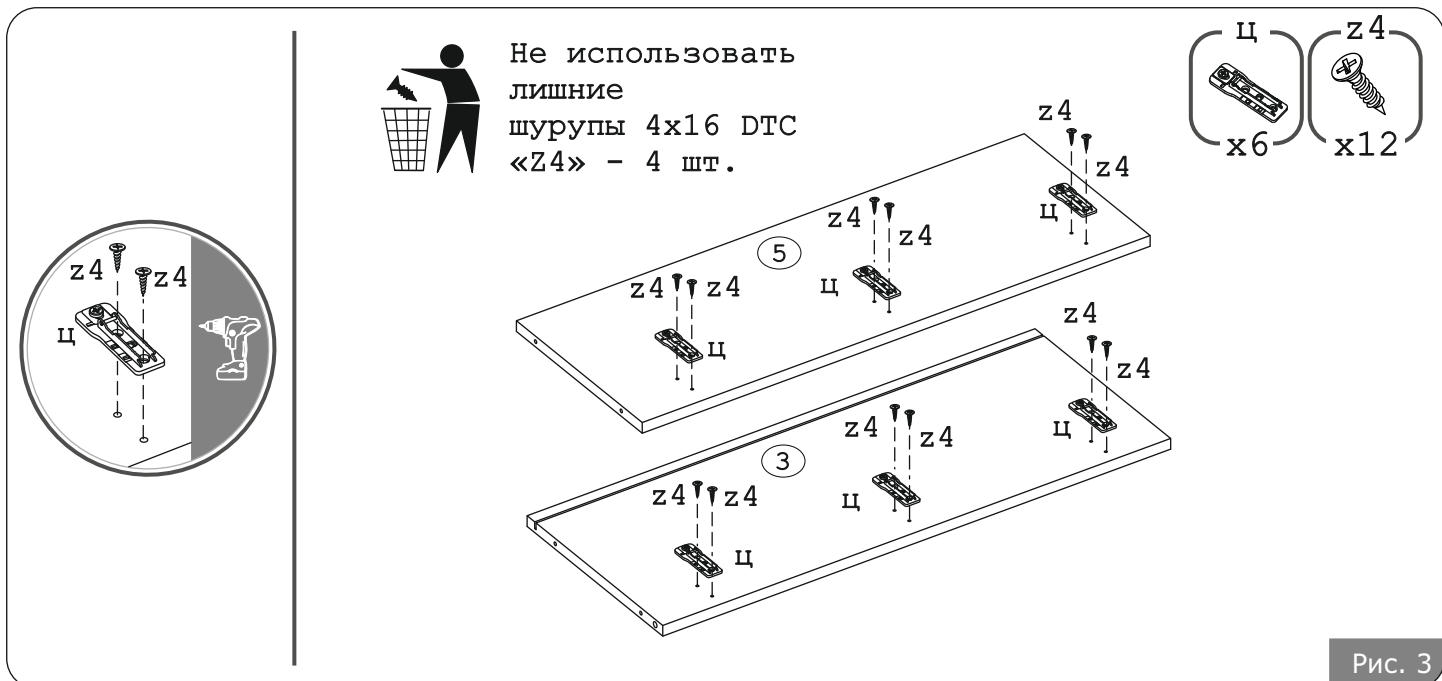


Рис. 3

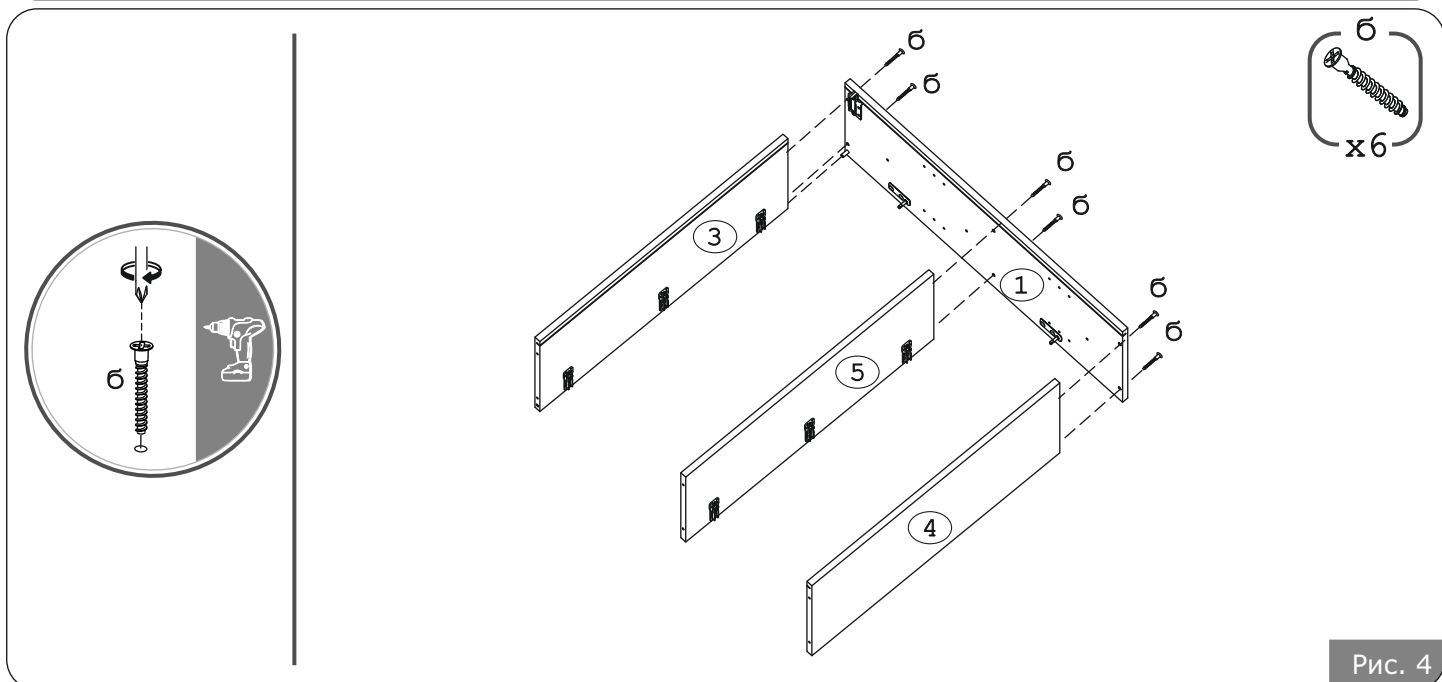


Рис. 4

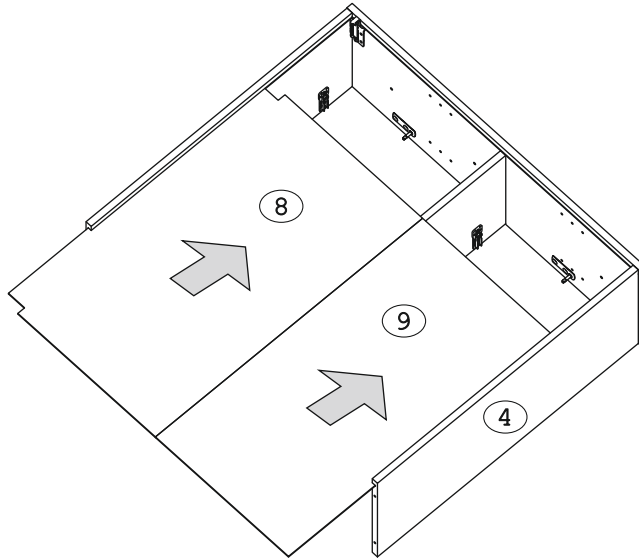
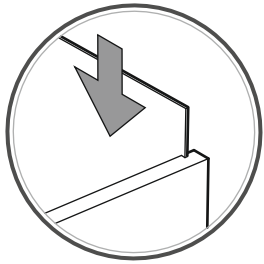


Рис. 5

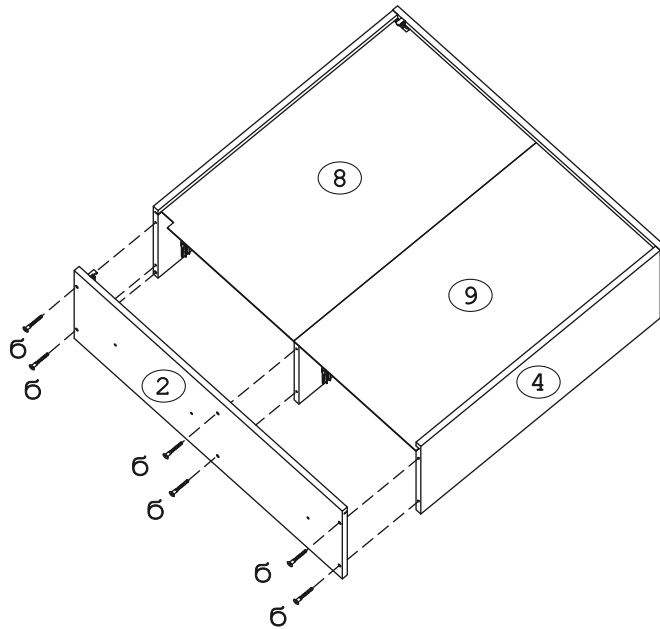
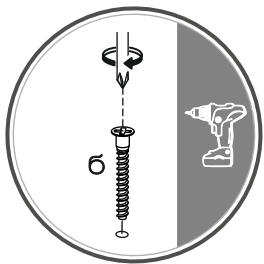
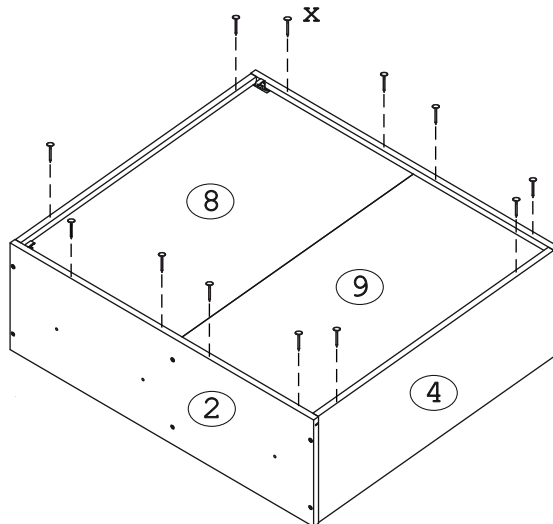
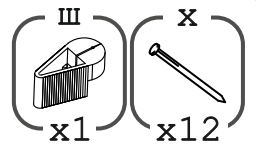
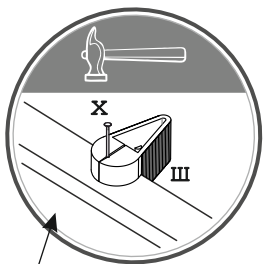
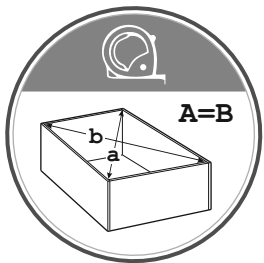


Рис. 6



Страна со
стенкой ДВП

Рис. 7

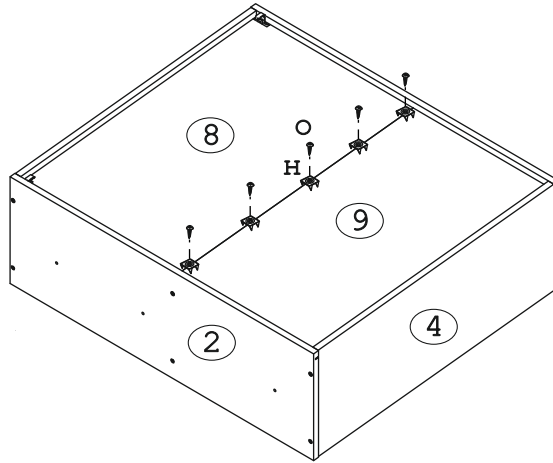
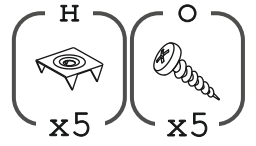
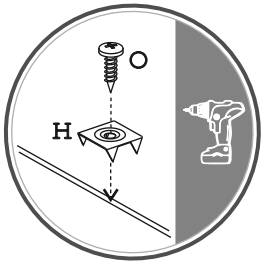


Рис. 8

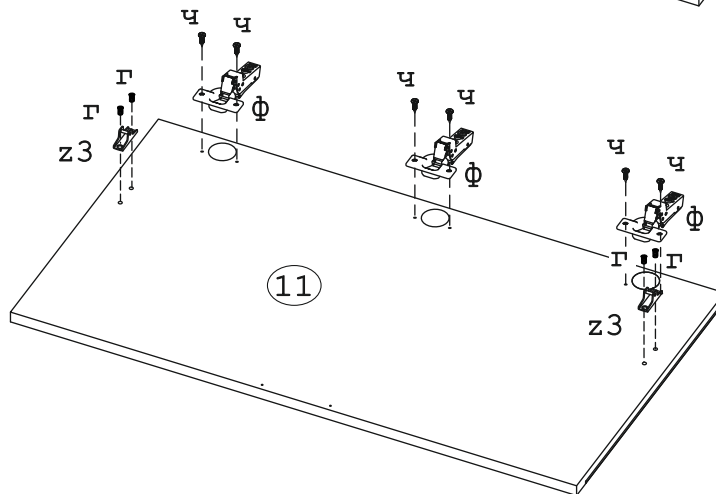
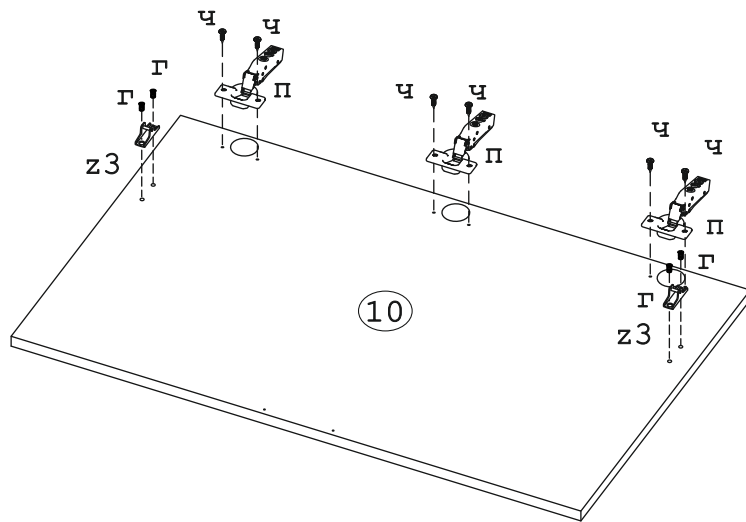
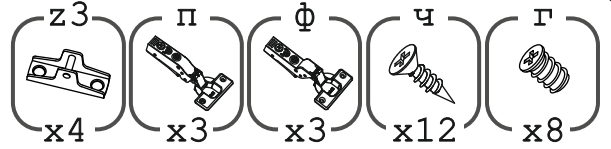
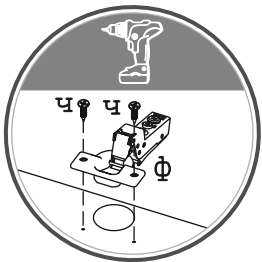
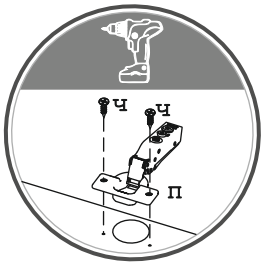
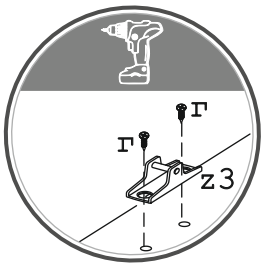
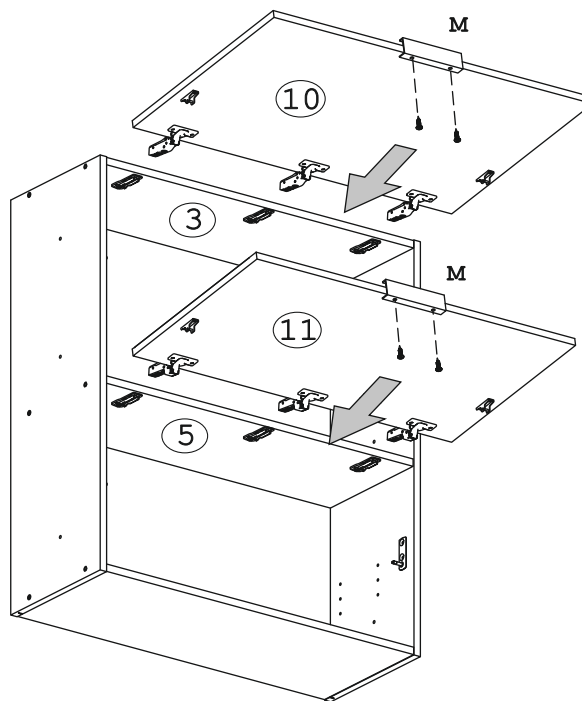
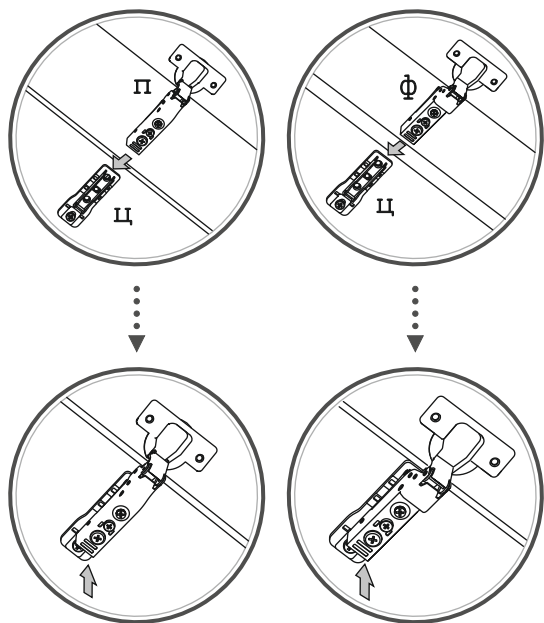
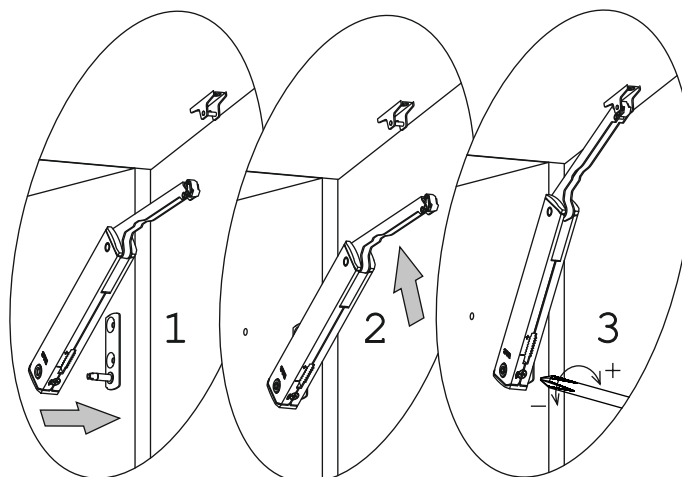
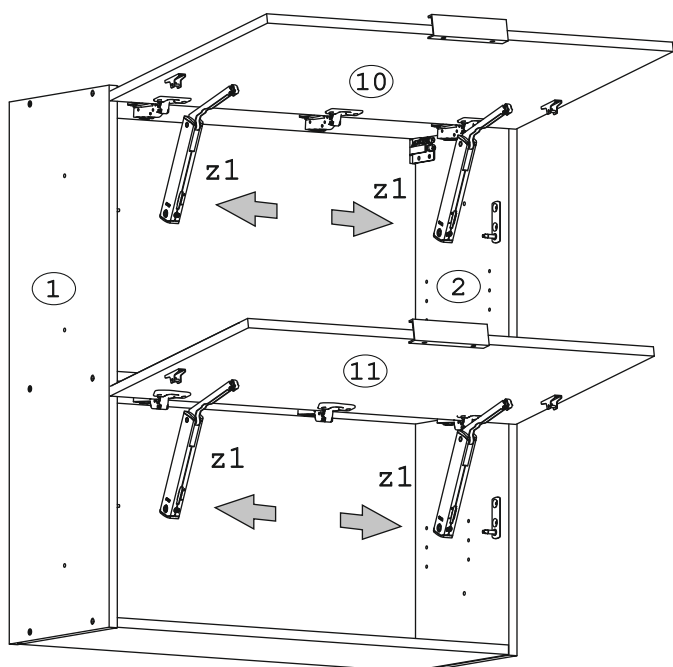


Рис. 9



По желанию на дверь №11 можно установить ручку или открывать дверь за счет свеса фасада.

Рис. 10



Точная настройка силового механизма (z1) осуществляется отверткой. При правильной настройке силового механизма фасад останавливается в любом положении.

На левом и правом силовом механизме должны быть выставлены одинаковые значения.

Рис. 11

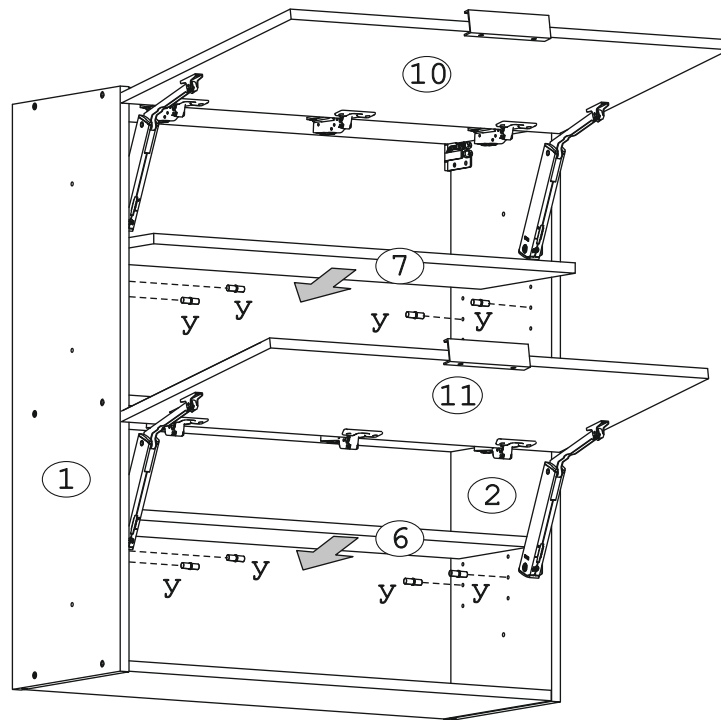
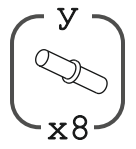
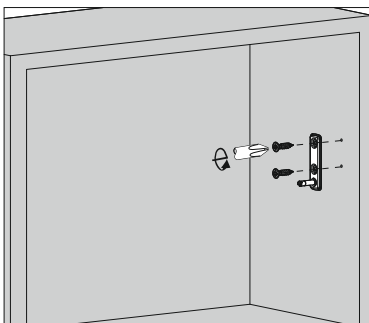


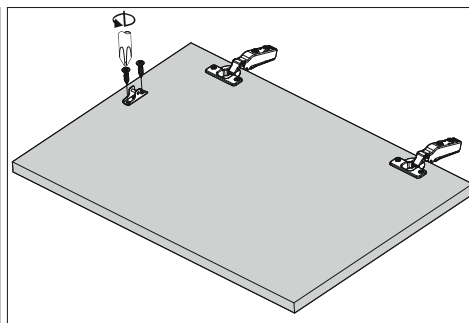
Рис. 12

Инструкция от производителя подъемных механизмов

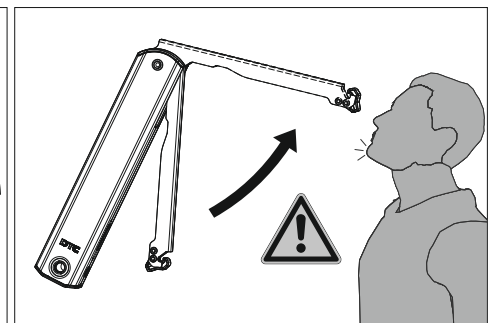
Монтаж



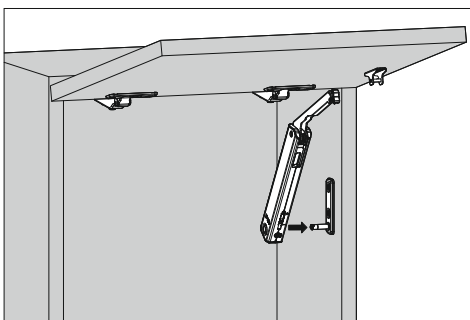
Установка крепления к корпусу



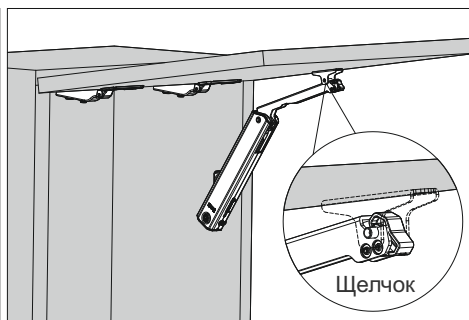
Установка крепления к фасаду



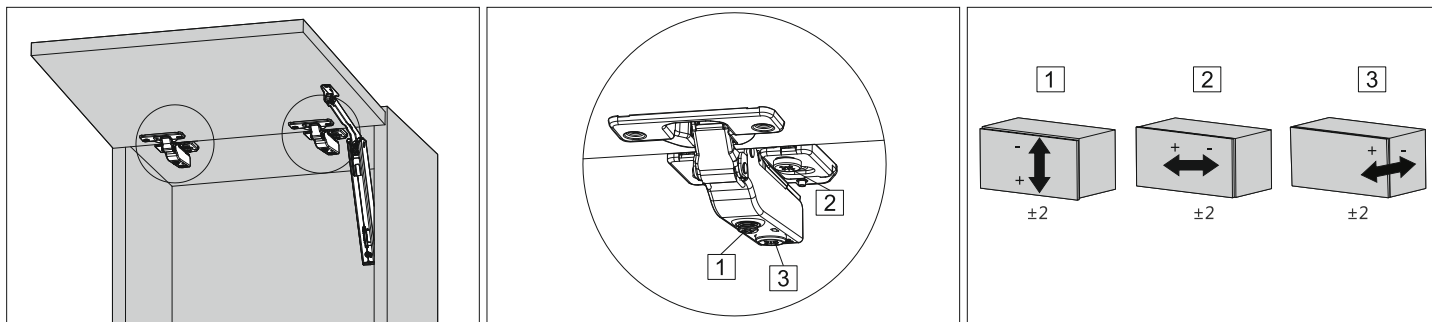
Существует опасность получения травмы при выскакивании рычага. Не опускайте рычаг.



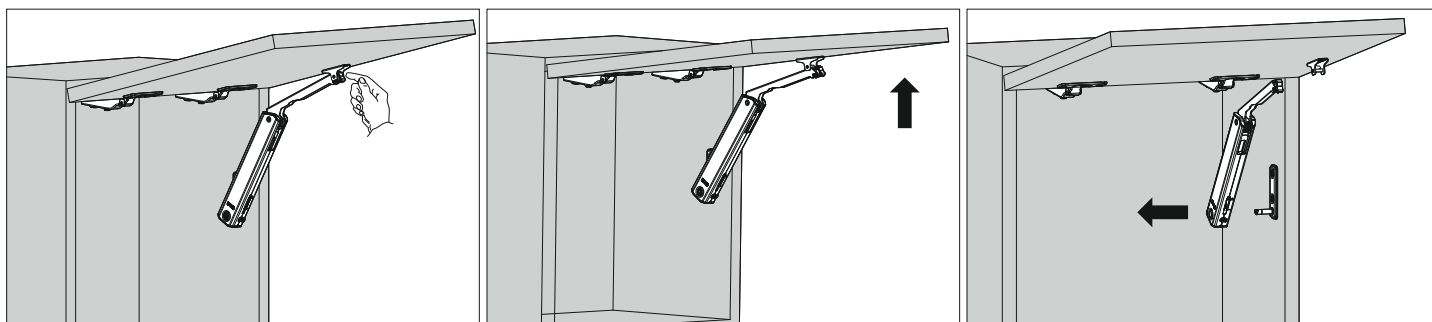
Установка фасада



Регулировка фасада



Демонтаж



Регулировка зависания фасада

