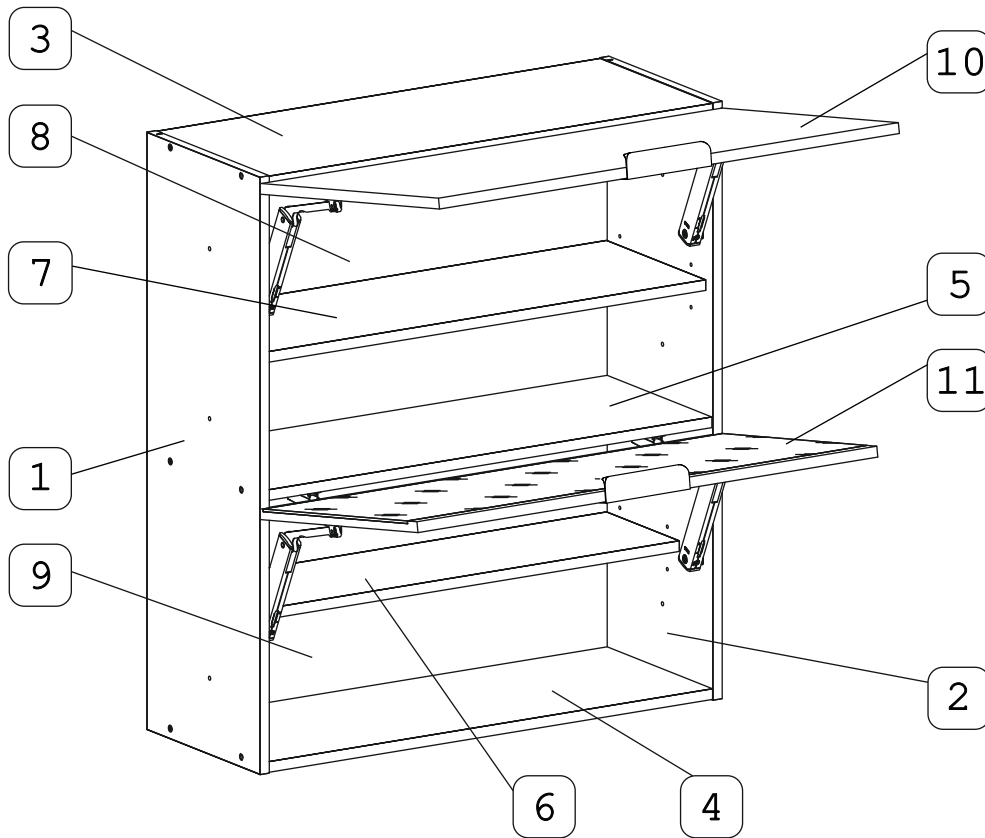




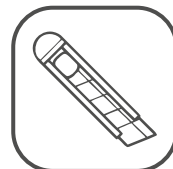
**“Флоренция” Шкаф-витрина (с откидной системой)
(600x320x960)**



Наименование деталей


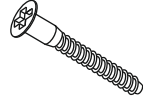
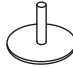


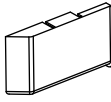
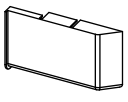
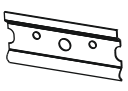
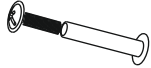
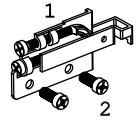
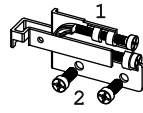
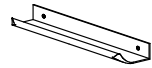
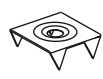
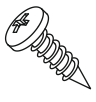
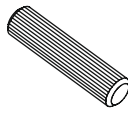
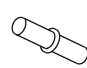
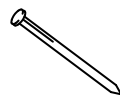

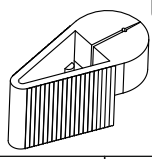

1. Боковина левая	960x305	1 шт.	7. Полка вкладная	566x267	1 шт.
2. Боковина правая	960x305	1 шт.	8. Стенка верхняя ДВП	586x463	1 шт.
3. Полка стац. верх.	568x303	1 шт.	9. Стенка нижняя ДВП	586x481	1 шт.
4. Полка стац. нижн.	568x303	1 шт.	10. Дверь верх. МДФ ДР	596x476	1 шт.
5. Полка стационарная	568x283	1 шт.	11. Дверь нижн. МДФ ДР	596x476	1 шт.
6. Полка вкладная	566x196	1 шт.			

Необходимый инструмент

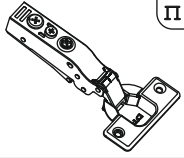
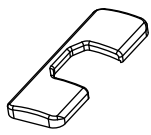

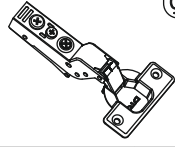
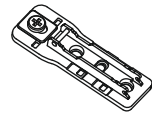


Установите на шуруповерте минимальные обороты!

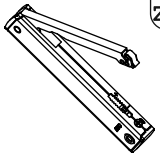
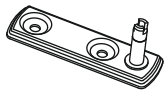
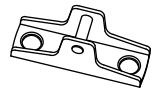
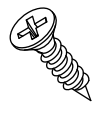
Фурнитура в комплекте

а	б	в	г	д	е	ж
						
Демпфер 4 шт.	Евровинт 50 12 шт.	Загл к ев.винту 12 шт.	Саморез 6x10 8 шт.	Загл. самокл. Д14 35 шт.	Заглушка Scarpi-4 лев 1 шт.	Заглушка Scarpi-4 прав 1 шт.
з	и	к	л	м	н	о
						
Крепеж полоса 2 шт.	Стяжка 30 мм 3 компл.	Навес Scarpi-4 лев 1 шт.	Навес Scarpi-4 прав 1 шт.	Ручка P434 2 шт.	Шайба КРАБ 5 шт.	Шуруп 3x12 п/сфера 5 шт.
т	у	х	ц	ш	э	
						
Шкант дерев 8x30 2 шт.	П/д "Дупло" 8 шт.	Гвоздь 1,6x25 12 шт.	Шуруп 3,5x15 20 шт.	Держатель для гвоздя 1 шт.	Шуруп 3x12 потай 4 шт.	

DTC SE Комплект м/м Medium индекс 500-1500 №7:

п	р	с	ф	ц
				
Петля накл. 45мм с довод. DTC 3 шт.	Заглушка чашки петли DTC 6 шт.	Заглушка для плеча петли DTC 6 шт.	Петля внутр. 45мм с довод. DTC 3 шт.	Монтажная планка Н-0 DTC 6 шт.

Подъемный м/м Medium DTC SE (4 компл.):

z1	z2	z3	z4
			
Откидной м/м Medium DTC SE 4 шт.	Монтажная планка DTC 4 шт.	Крепление фасада DTC 4 шт.	Шуруп 4x16 DTC 16 шт.



Максимальная полезная нагрузка на модуль до 70 кг.

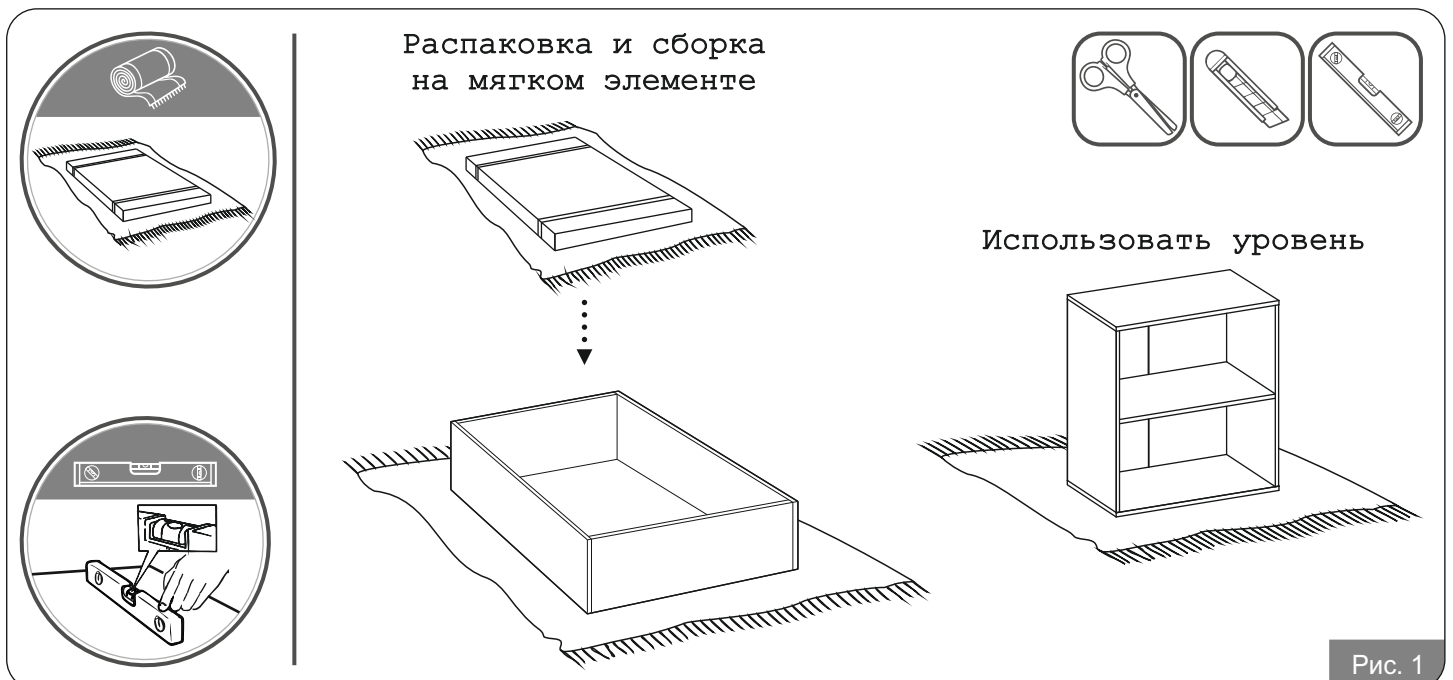


Рис. 1

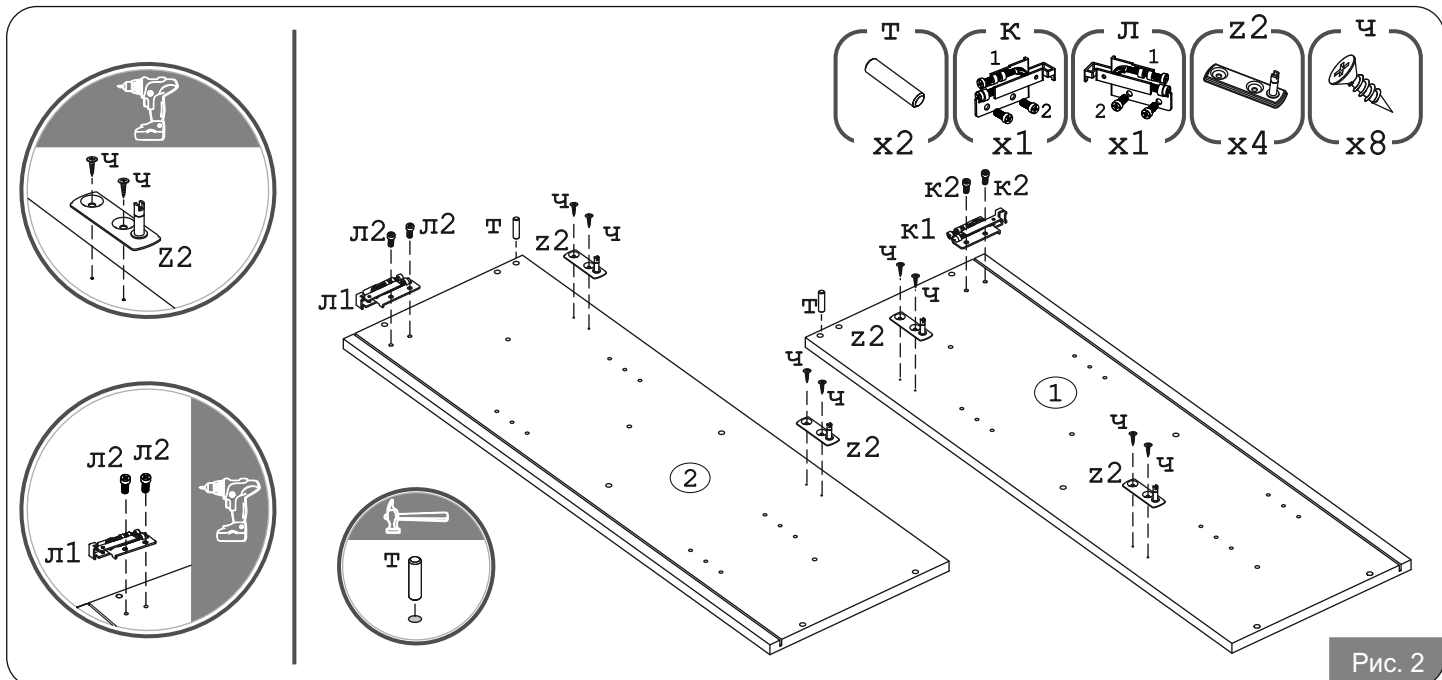


Рис. 2

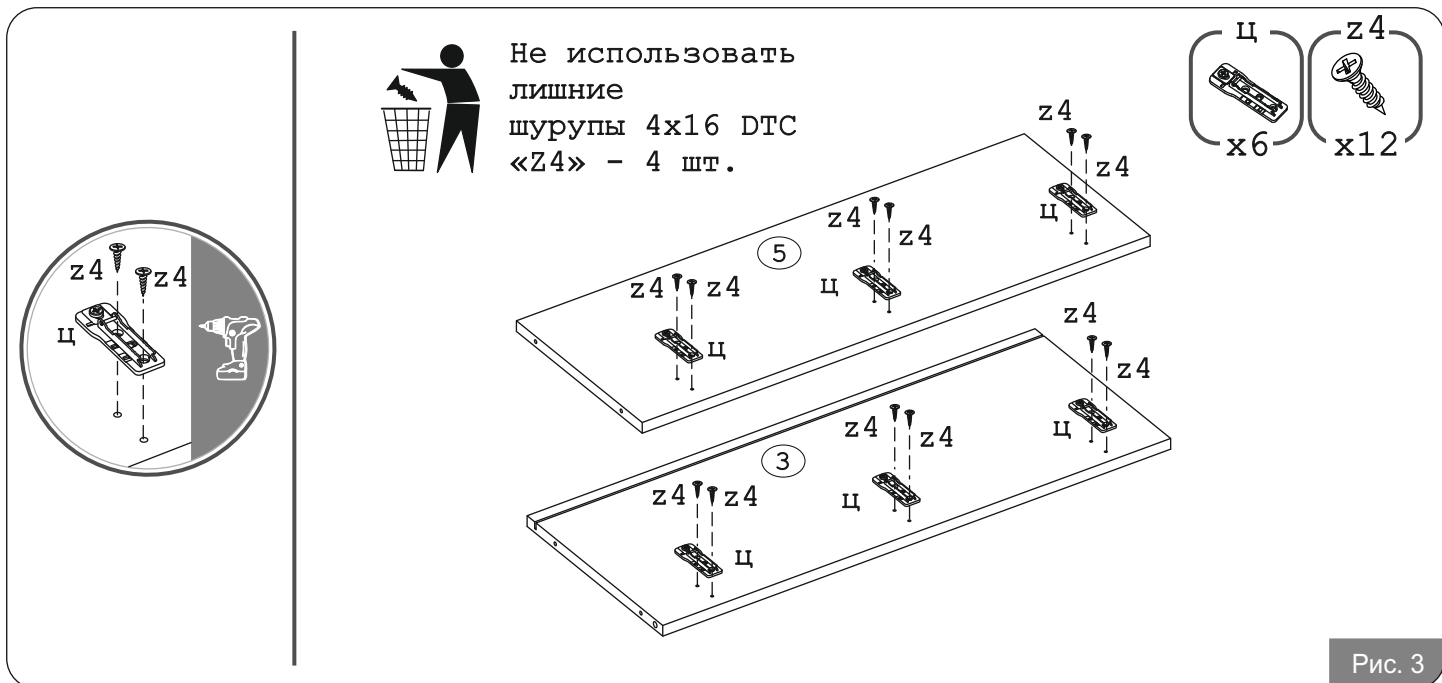


Рис. 3

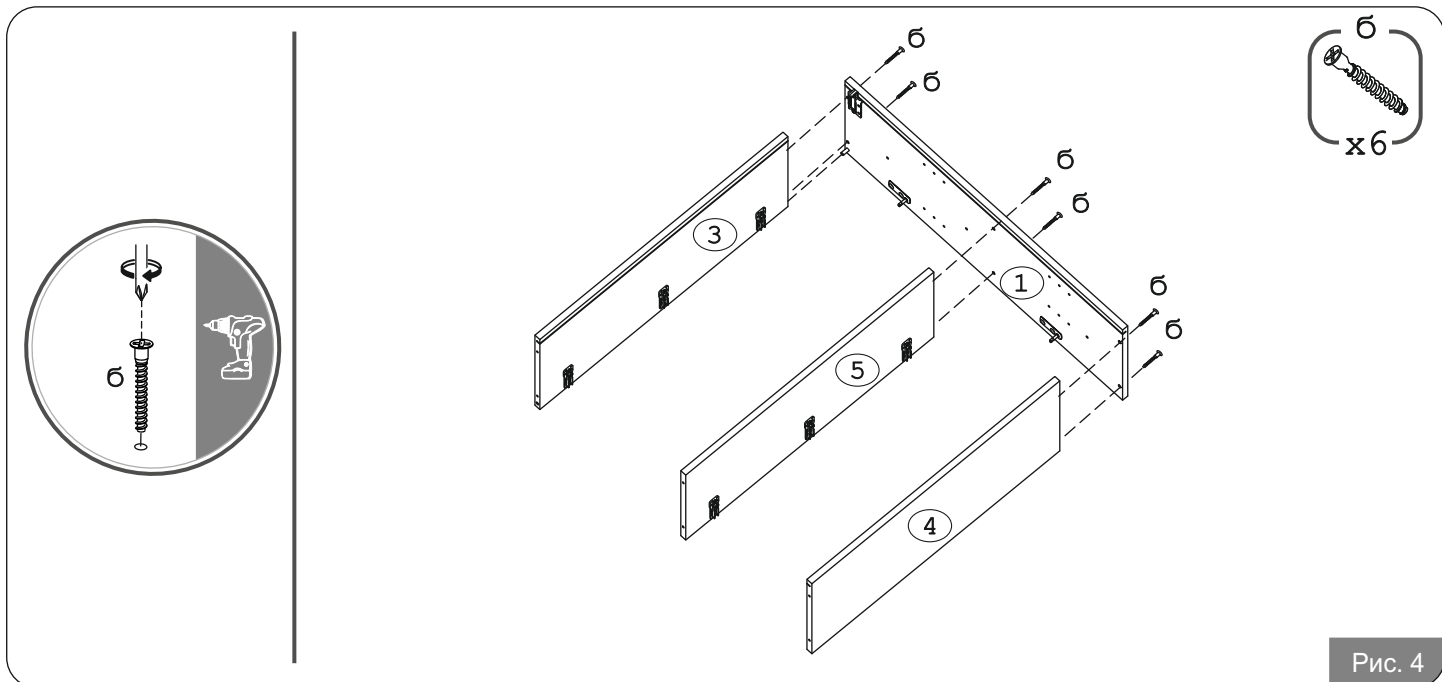


Рис. 4

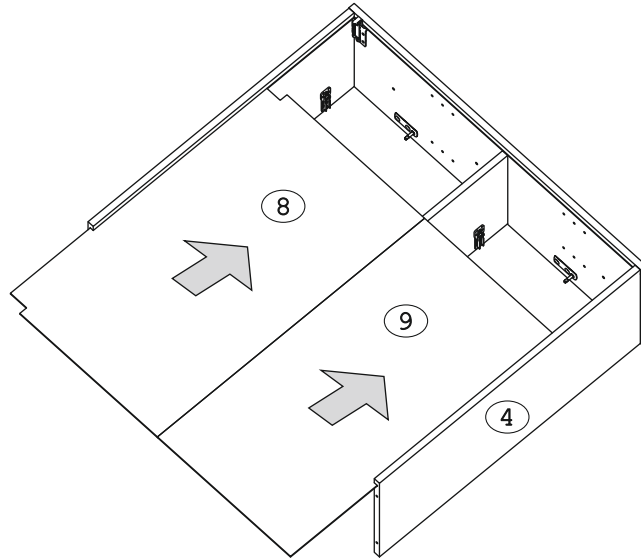
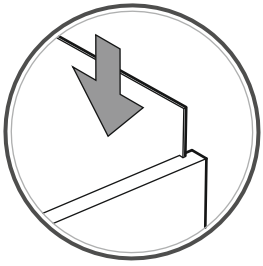


Рис. 5

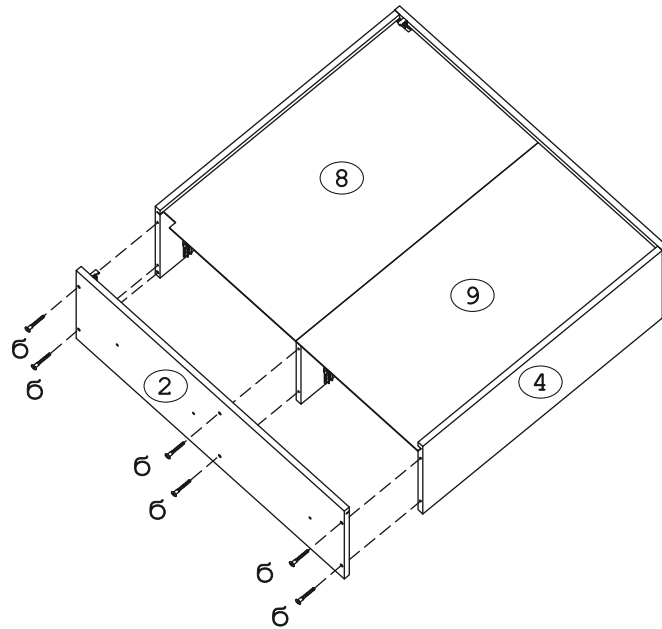
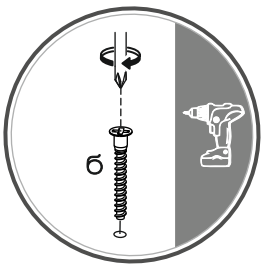
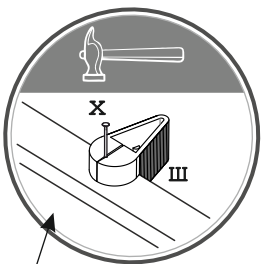
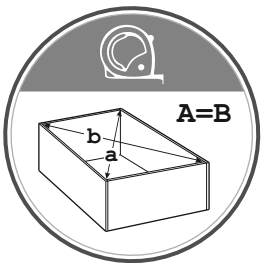


Рис. 6



Сторона со
стенкой ДВП

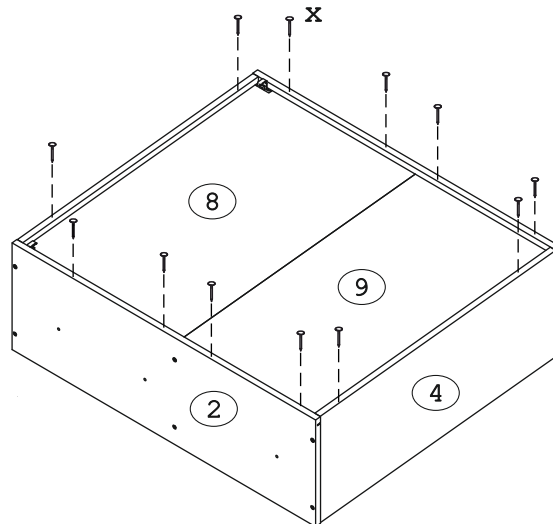
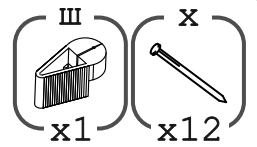


Рис. 7

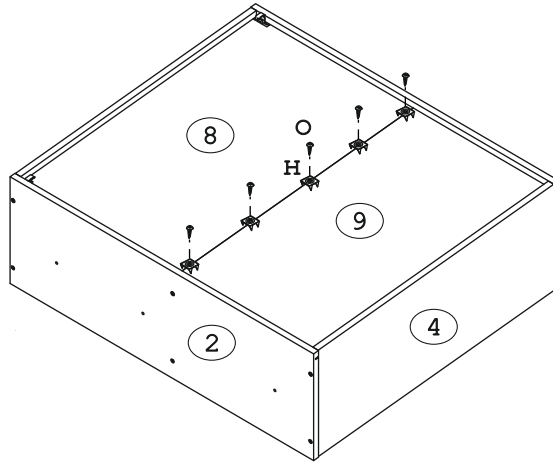
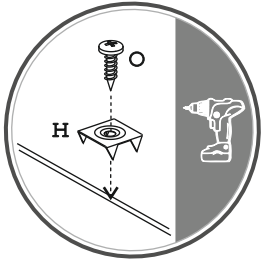
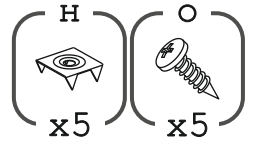


Рис. 8

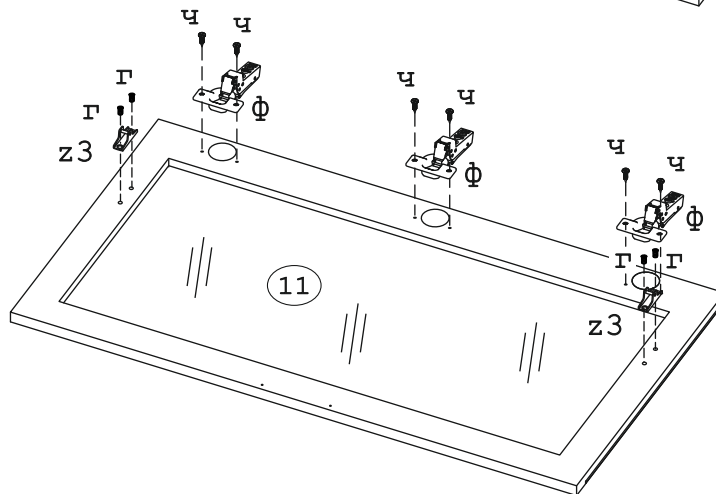
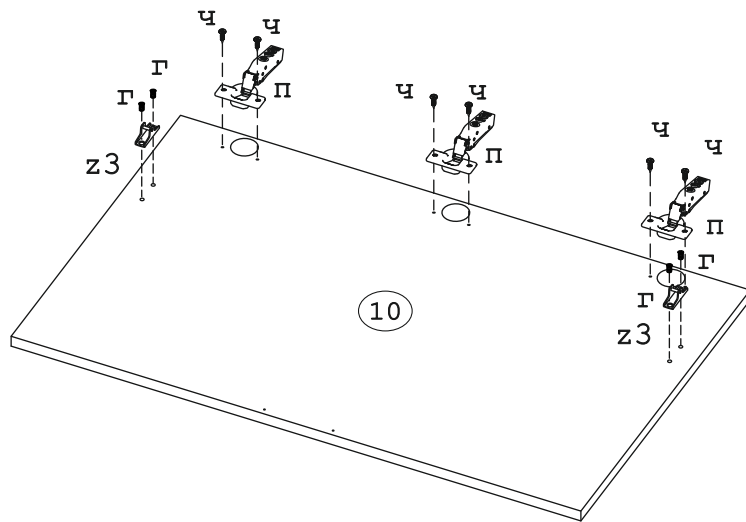
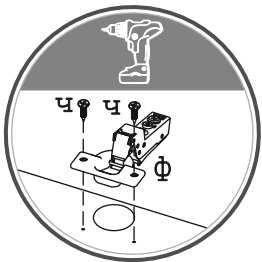
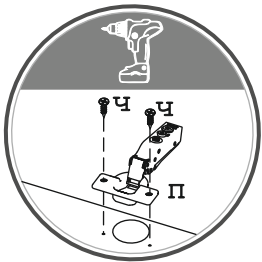
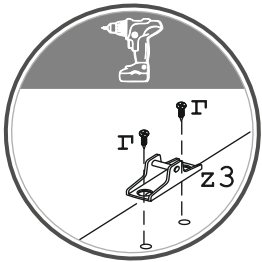
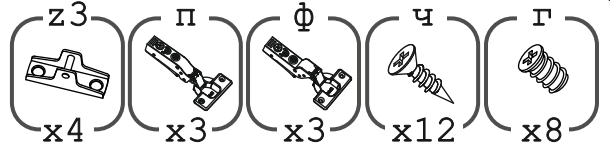


Рис. 9

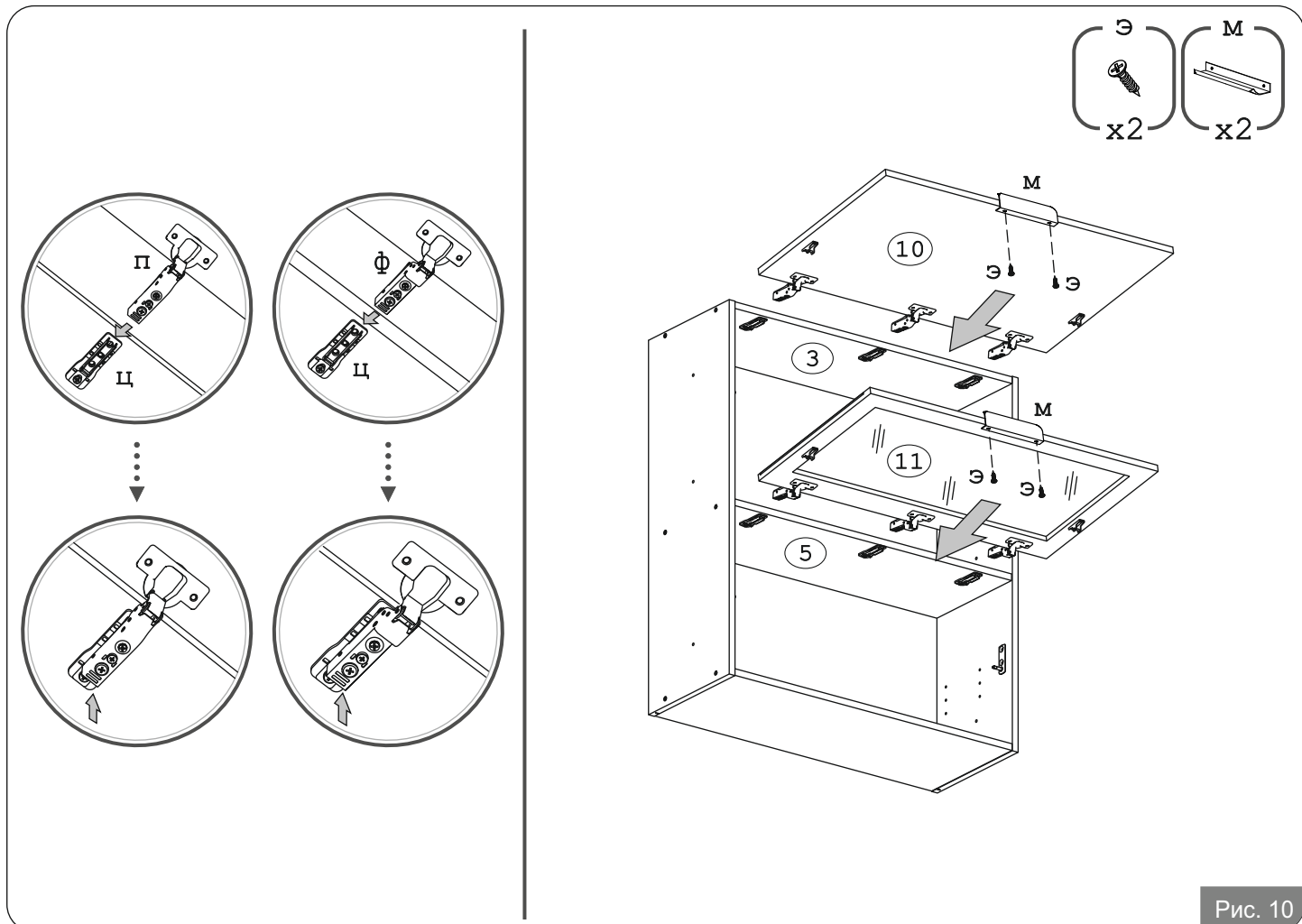
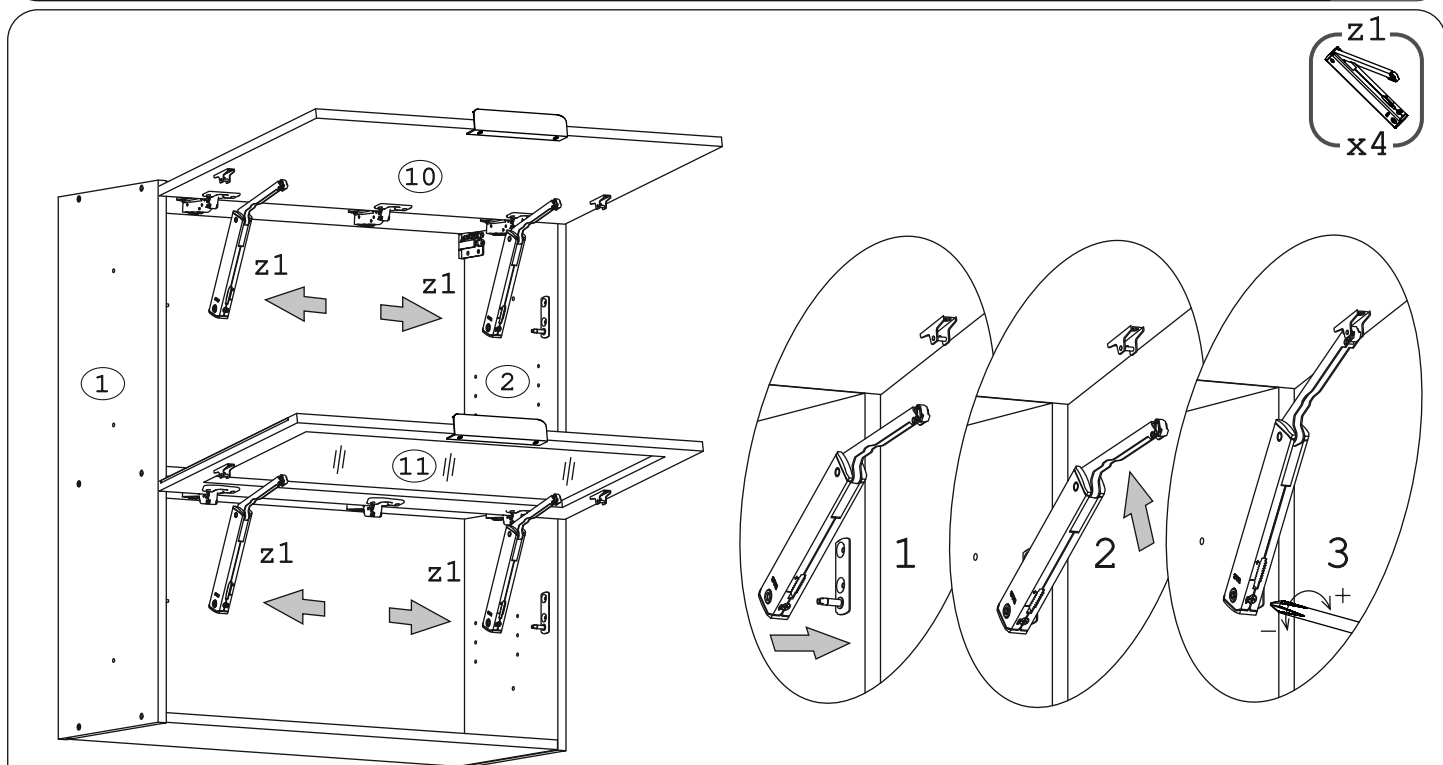


Рис. 10



Точная настройка силового механизма (z1) осуществляется отверткой. При правильной настройке силового механизма фасад останавливается в любом положении.

На левом и правом силовом механизме должны быть выставлены одинаковые значения.

Рис. 11

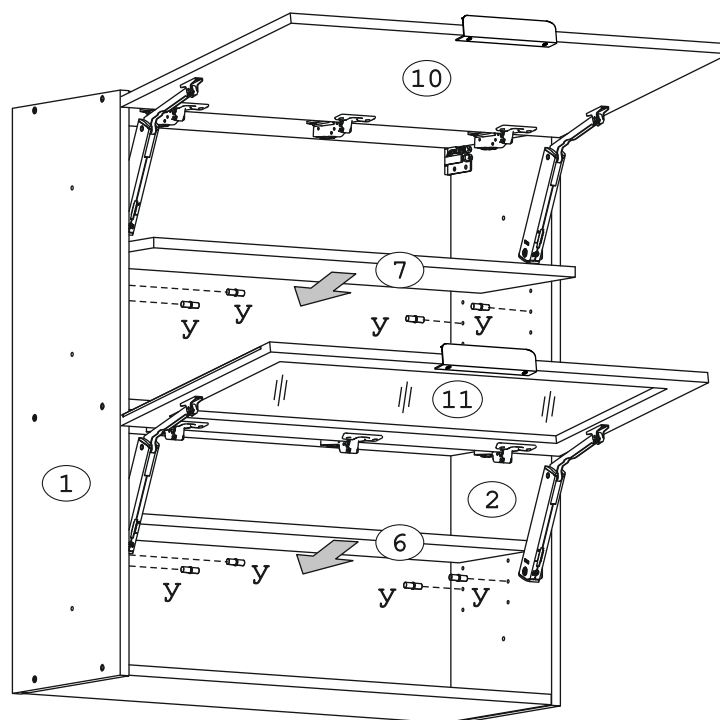
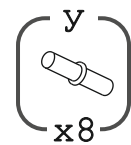


Рис. 12

TOP-STAYS

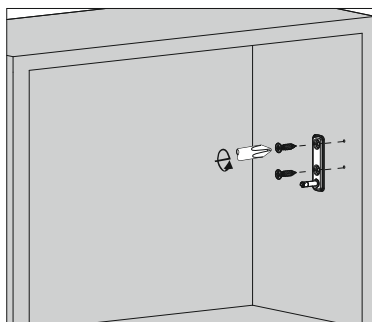
Монтаж, снятие и регулировка
подъемных механизмов серии SE



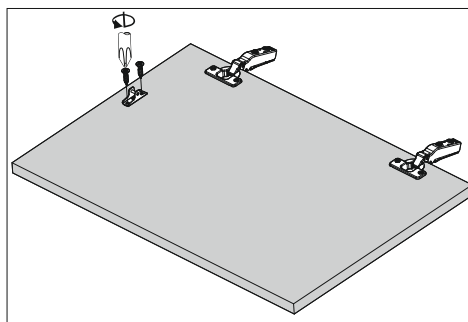
Подробная информация
по монтажу и регулировке
TOP-STAYS SE
www.dtcrossia.ru/products/liftsystems/545/

Инструкция от производителя подъемных механизмов

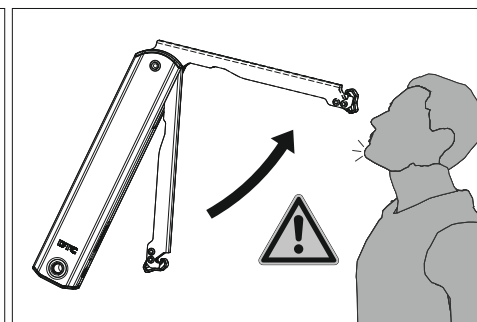
Монтаж



Установка крепления к корпусу

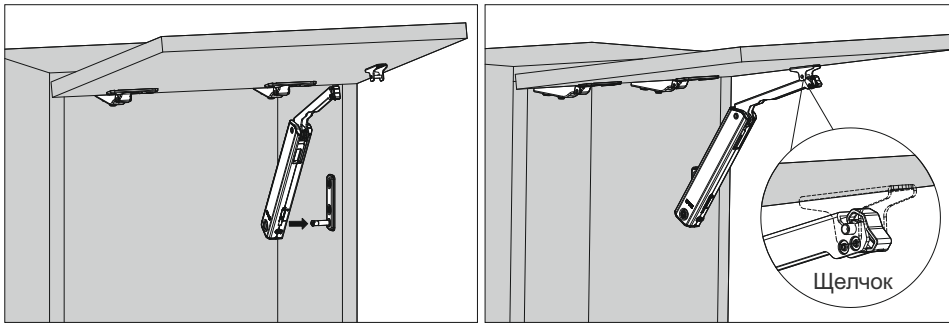


Установка крепления к фасаду



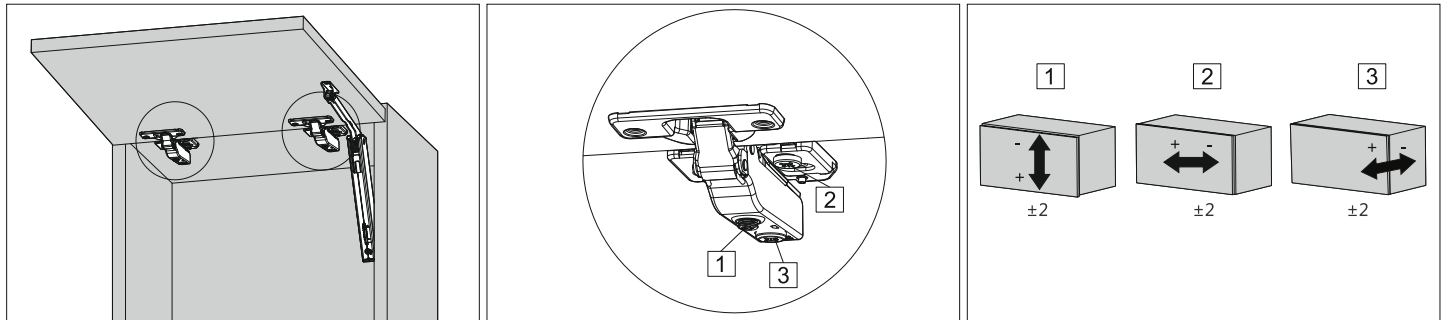
Существует опасность получения
травмы при выскакивании рычага.
Не опускайте рычаг.

Монтаж

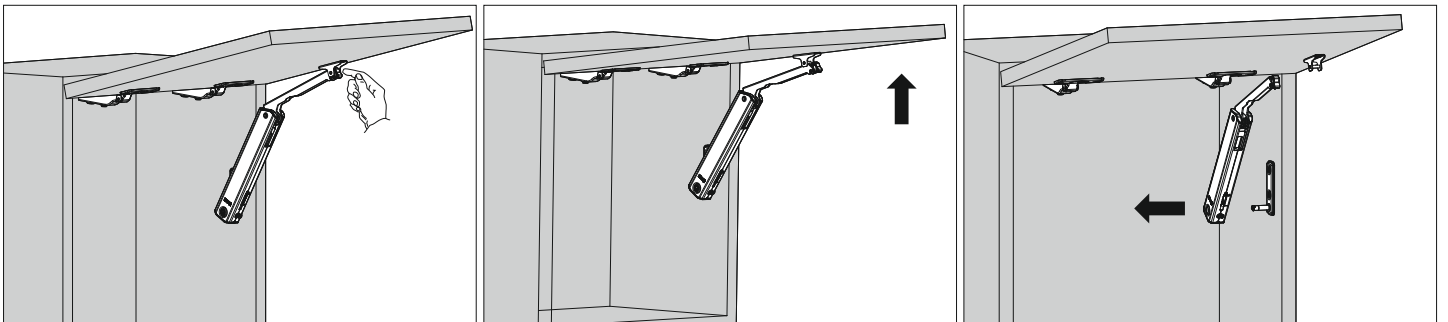


Установка фасада

Регулировка фасада



Демонтаж



Регулировка зависания фасада

