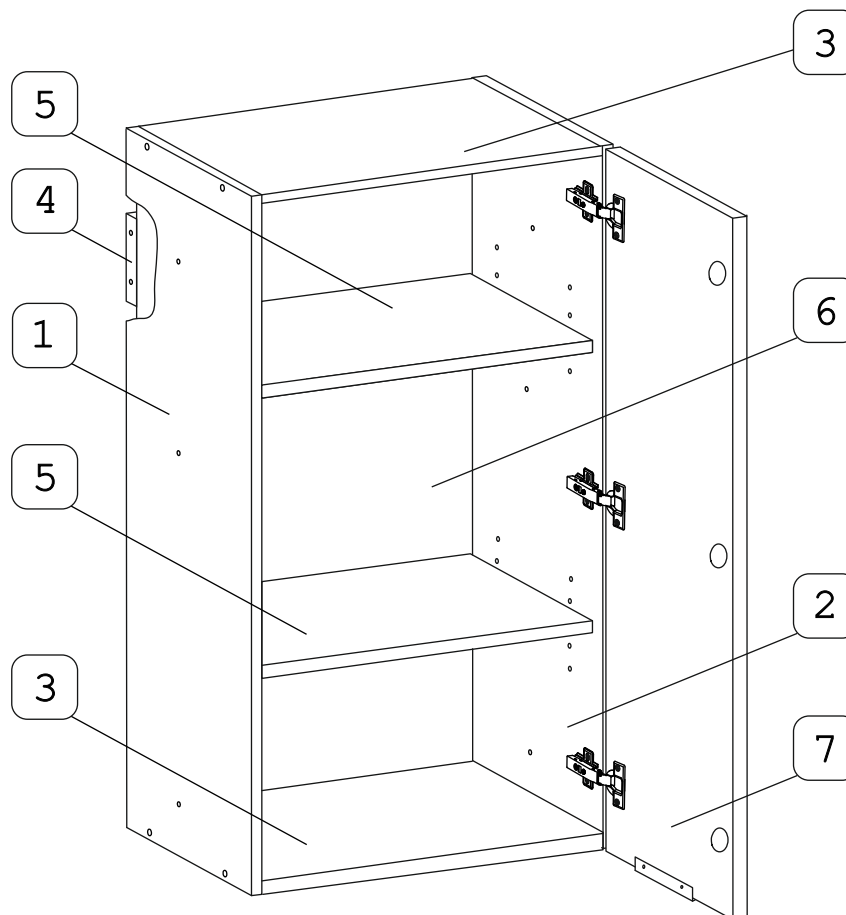
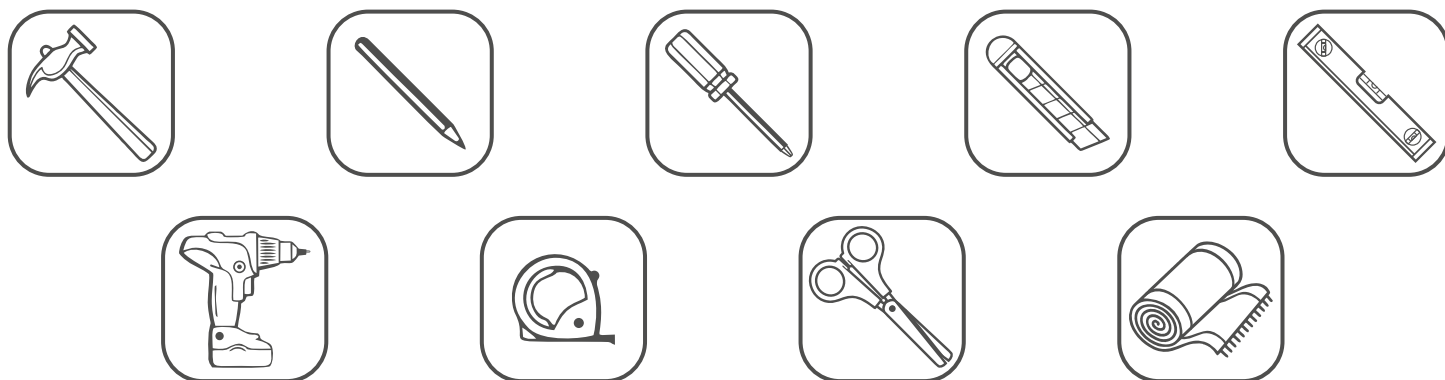



Арт. 107.10 "Флоренция" Шкаф лев/прав (500x320x960)
Арт. 107.15 "Флоренция" Шкаф-витрина лев/прав (600x320x960)
Арт. 107.36 "Флоренция" Шкаф лев/прав (600x320x960)

Наименование деталей

№	Наименование деталей	Модуль 107.10	Модуль 107.15	Модуль 107.36	Кол-во деталей
1.	Боковина левая	960x305	960x305	960x305	1 шт.
2.	Боковина правая	960x305	960x305	960x305	1 шт.
3.	Полка стационарная	468x303	568x303	568x303	2 шт.
4.	Ригель	468x128	568x128	568x128	1 шт.
5.	Полка вкладная	466x267	566x267	566x267	2 шт.
6.	Стенка ДВПО	945x486	945x586	945x586	1 шт.
7.	Дверь ун. МДФ ДР	955x497	955x596	955x596	1 шт.

Необходимый инструмент



Установите на шуруповерте минимальные обороты!

Фурнитура в комплекте

а		б		в		г		д		е		ж	
Демпфер	2 шт.	Евровинт 50	12 шт.	Загл. к ев. винту	12 шт.	Заглушка 35 бел.	3 шт.	Загл. самокл. Д14	53 шт.	Заглушка Scarpri-4 лев	1 шт.	Заглушка Scarpri-4 прав	1 шт.
з		и		к		л		м		н		о	
Шуруп 4x16	12 шт.	Крепеж полоса	2 шт.	Стяжка 30 мм	3 компл.	Навес Scarpri-4 лев	1 шт.	Навес Scarpri-4 прав	1 шт.	П/д "Дупло"	8 шт.	Петля наклад. с доводчиком H2 и заглушкой	3 шт.
п		р		с		т		<p>Максимальная полезная нагрузка на модуль до 70 кг.</p>					
Ручка P434	1 шт.	Гвоздь 1,6x25	8 шт.	Держатель для гвоздя	1 шт.	Шуруп 3x12 потай	2 шт.						

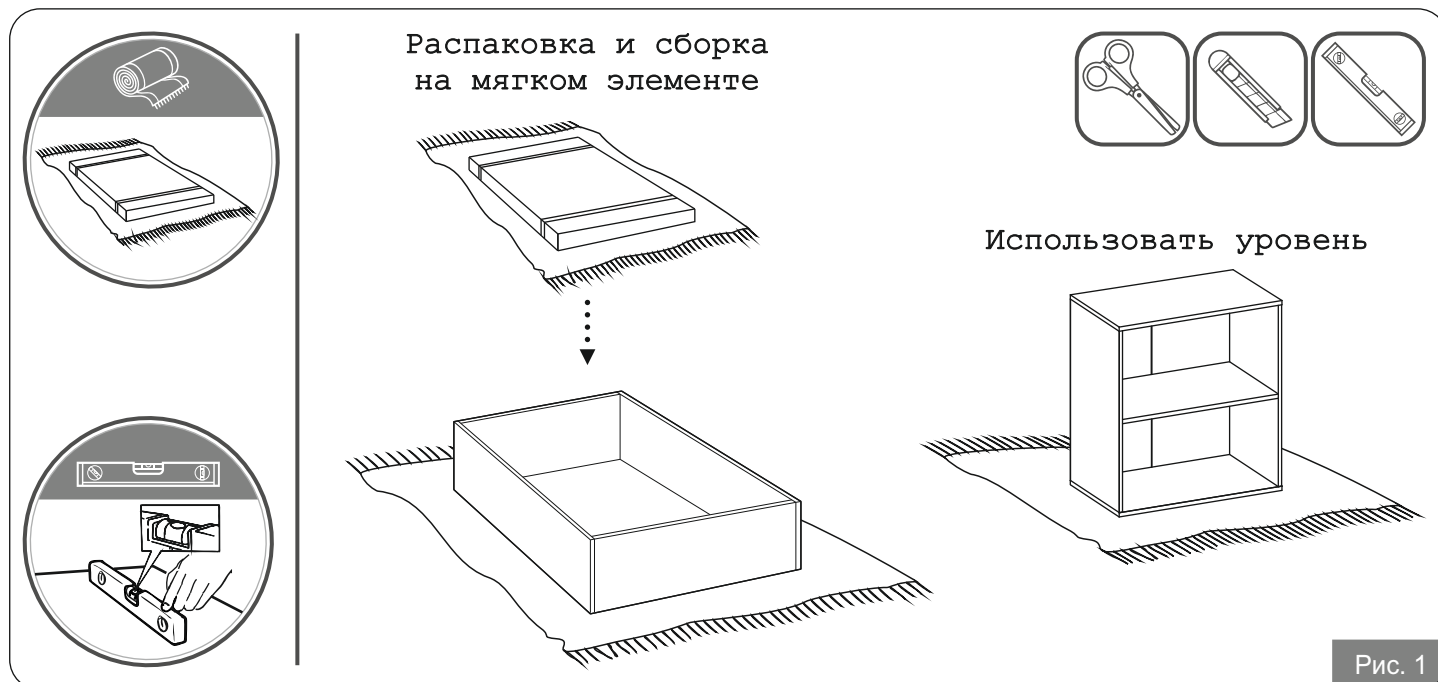
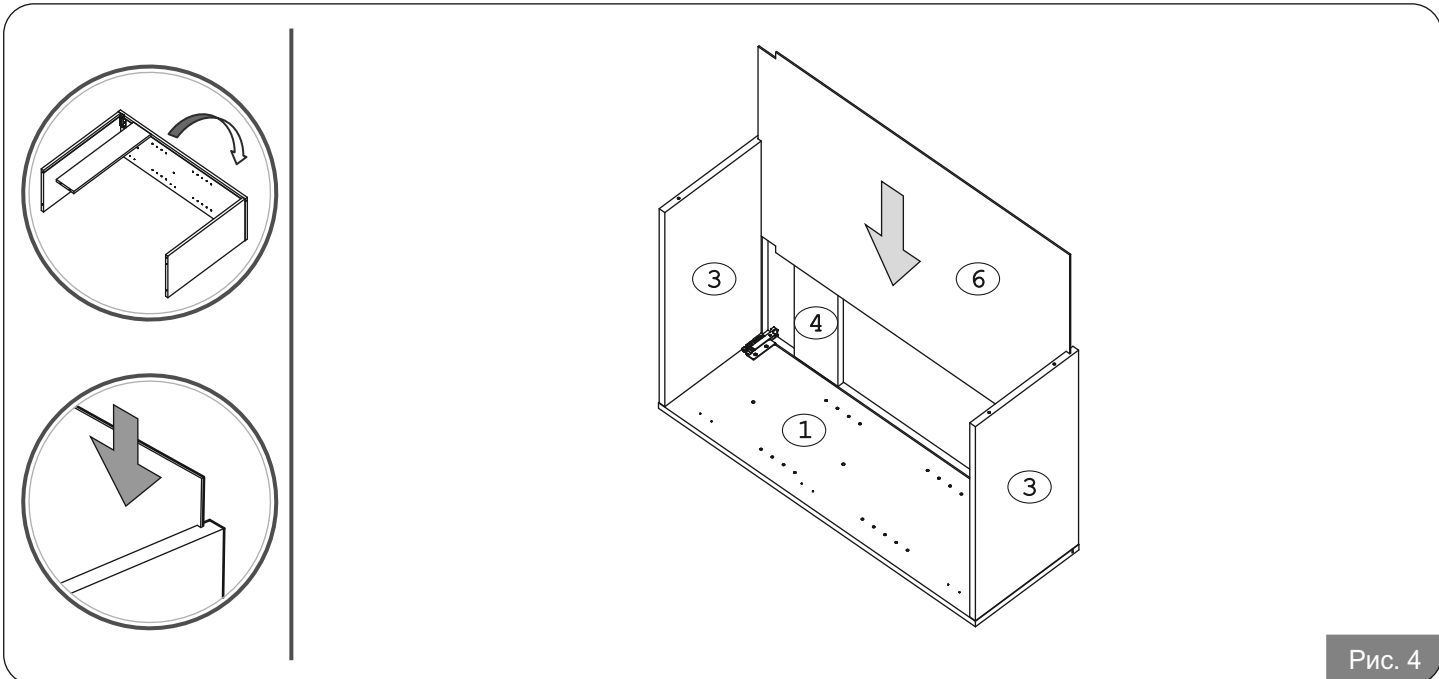
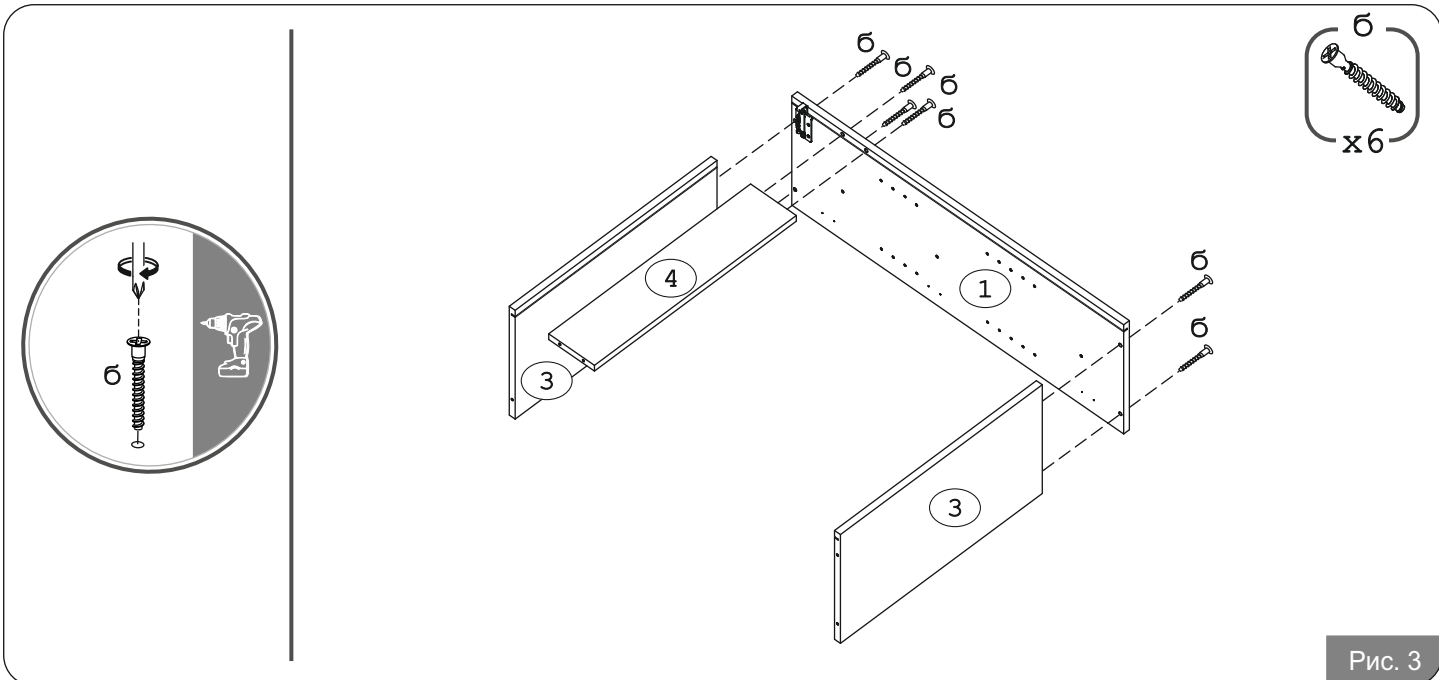
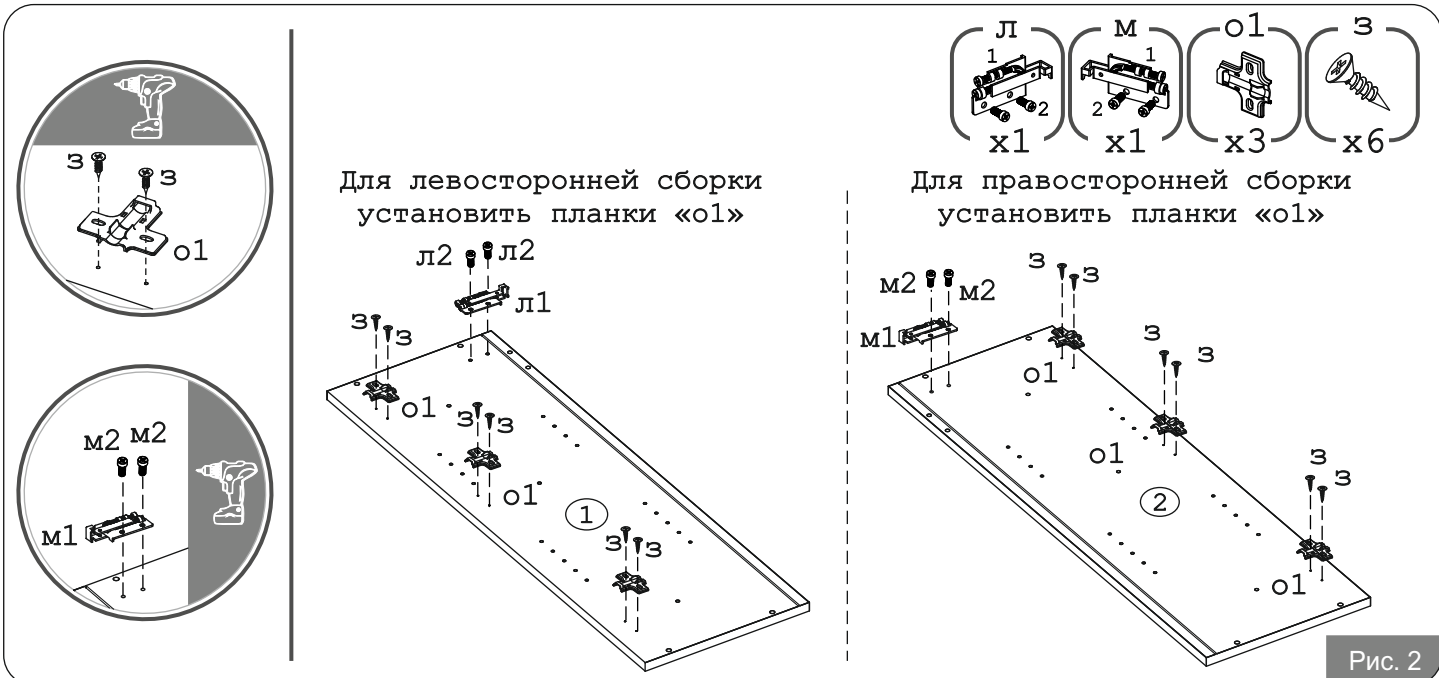


Рис. 1



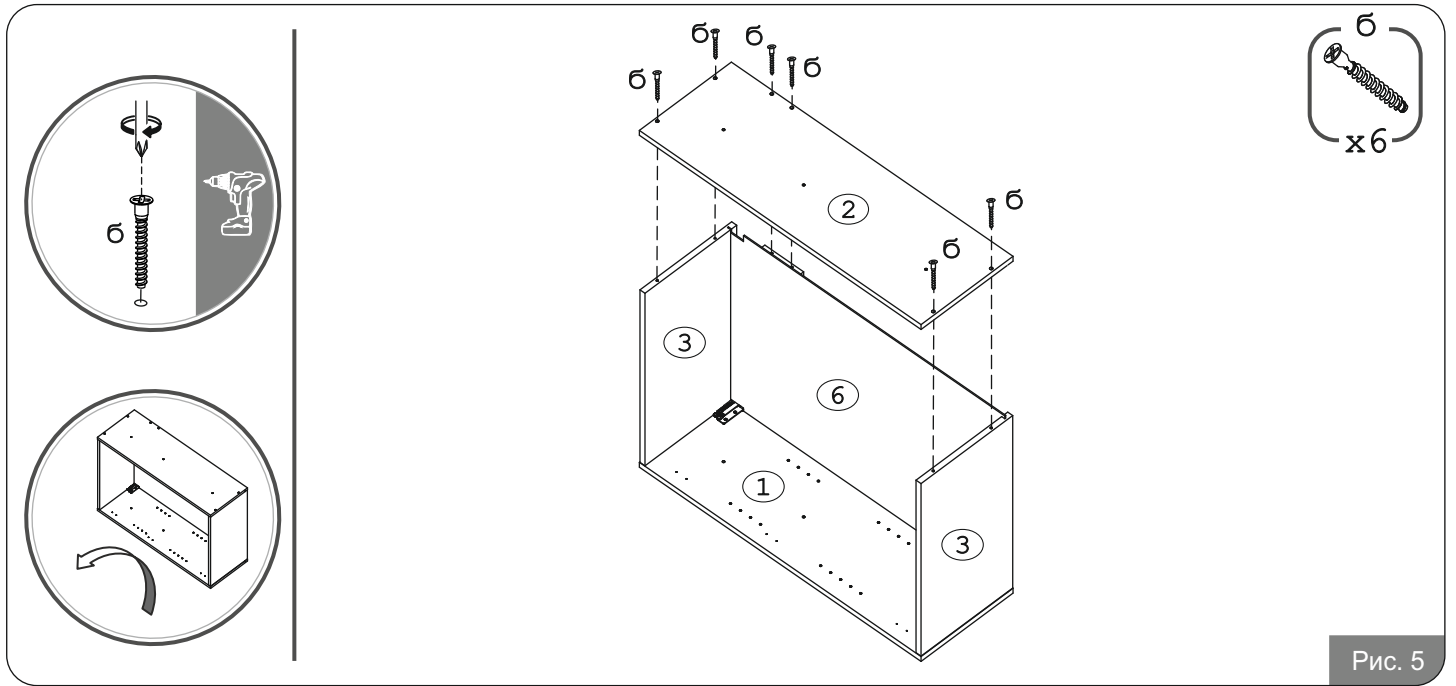


Рис. 5

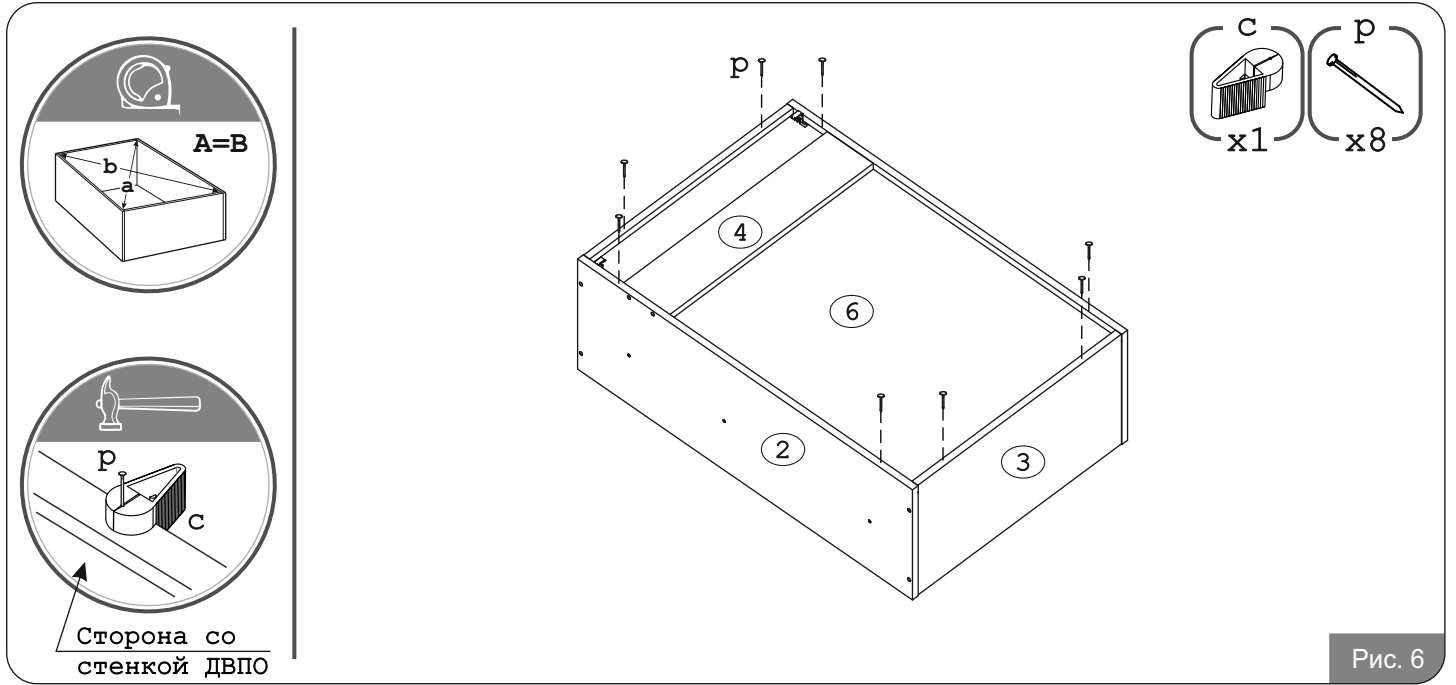


Рис. 6

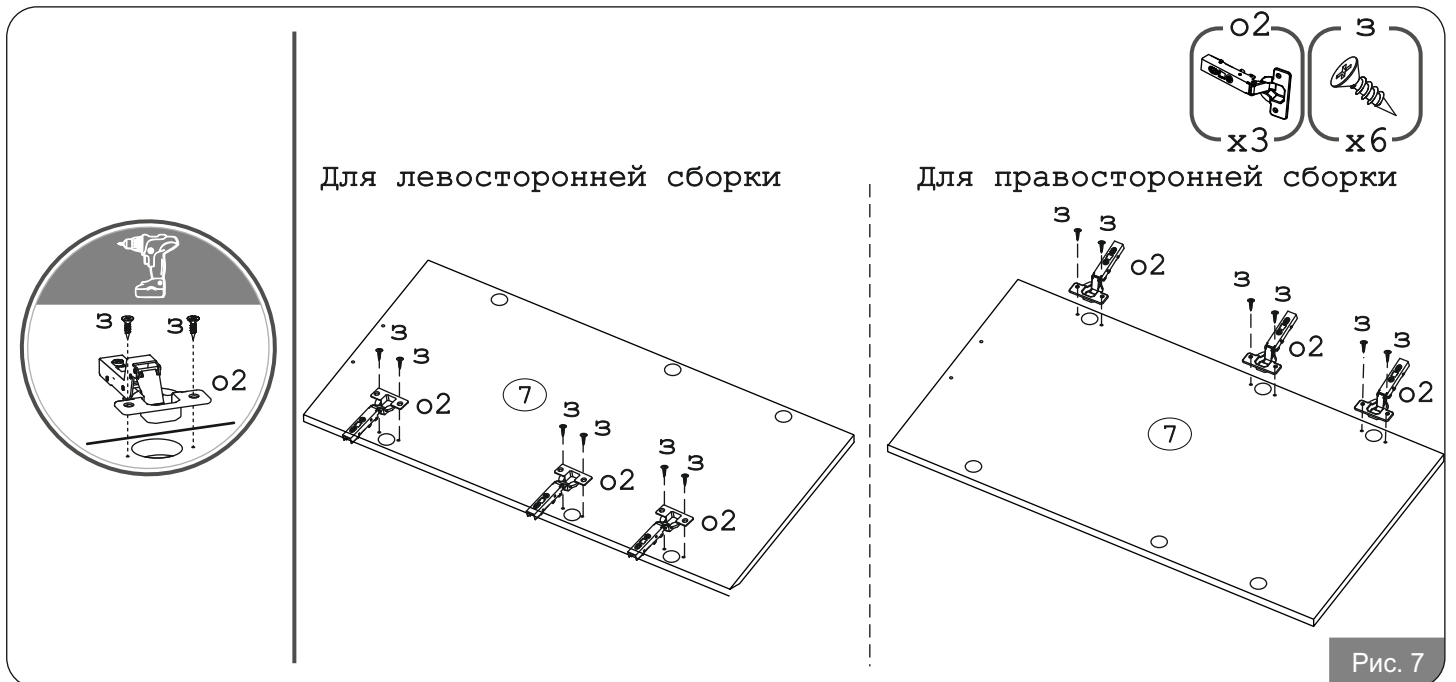


Рис. 7

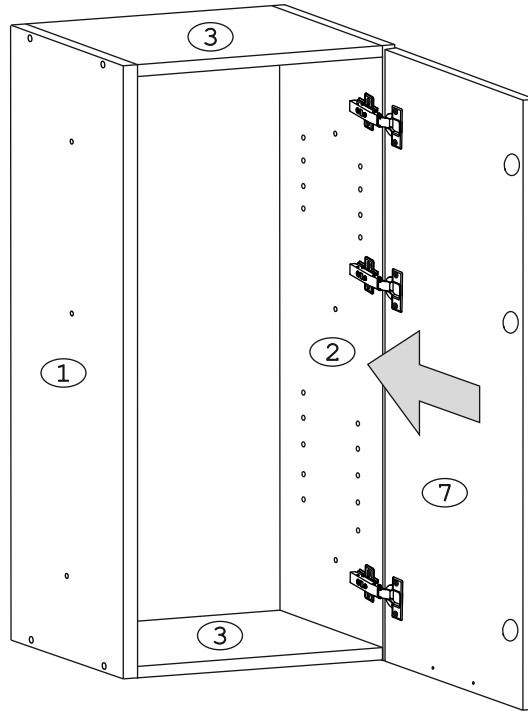
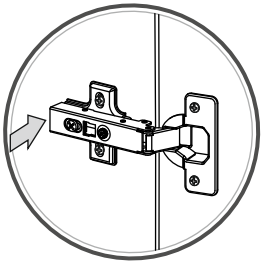
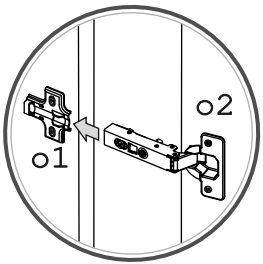


Рис. 8

Регулировка
петель

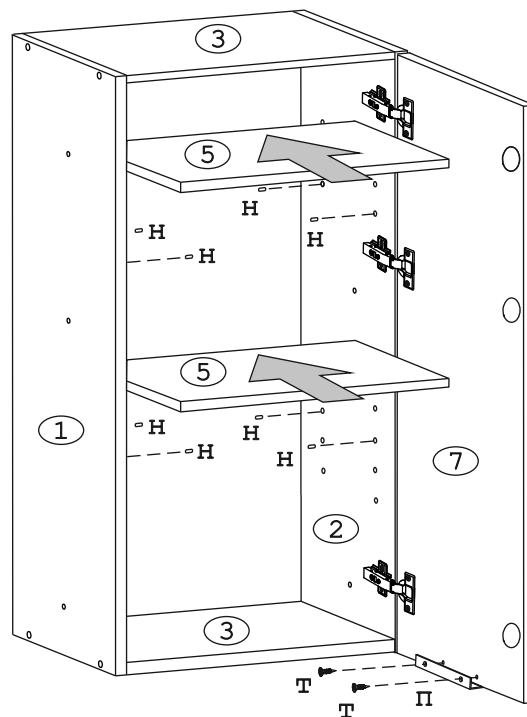
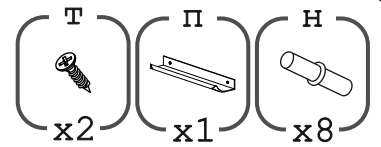
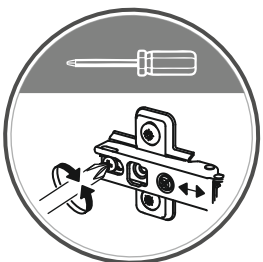
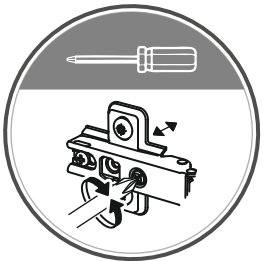
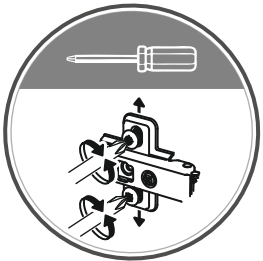


Рис. 9