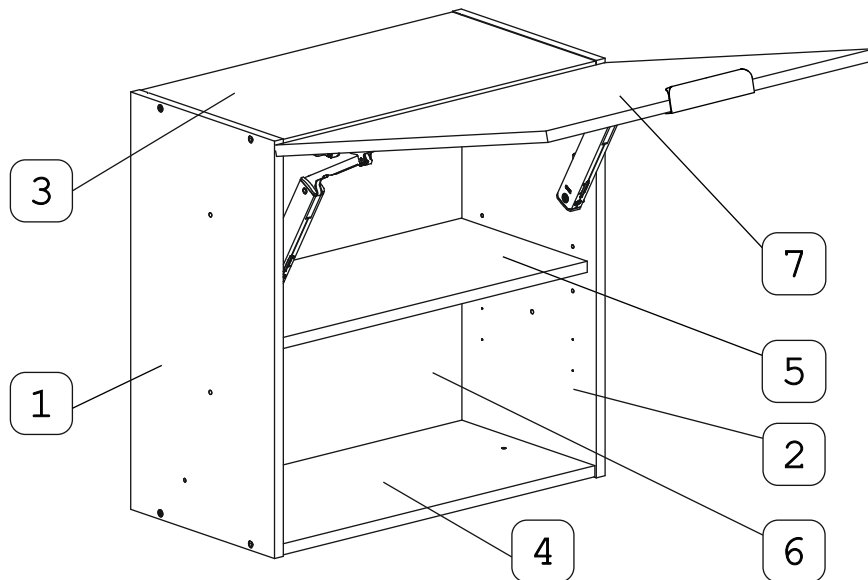




Арт. 107.12 "Флоренция" Шкаф над вытяжкой (с откидной системой) (500x320x640)

Арт. 107.14 "Флоренция" Шкаф над вытяжкой (с откидной системой) (600x320x640)



Наименование деталей


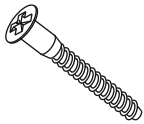



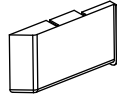
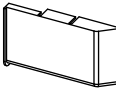
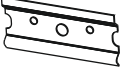
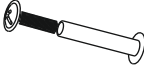
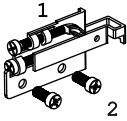
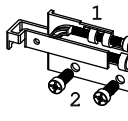


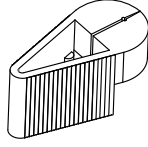
№	Наименование деталей	Модуль 107.12	Модуль 107.14	Кол-во деталей
1.	Боковина левая	639x305	639x305	1 шт.
2.	Боковина правая	639x305	639x305	1 шт.
3.	Крышка	468x303	568x303	1 шт.
4.	Дно	468x303	568x303	1 шт.
5.	Полка вкладная	466x267	566x267	1 шт.
6.	Стенка ДВПО	623x486	624x586	1 шт.
7.	Дверь МДФ ДР	634x497	634x596	1 шт.

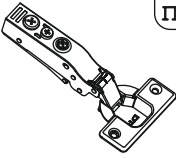
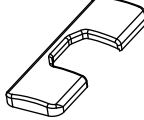

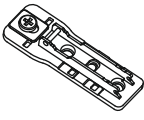
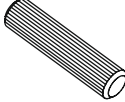



Необходимый инструмент



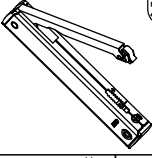
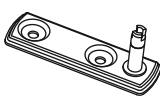
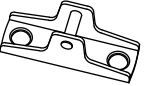

Установите на шуруповерте минимальные обороты!

Фурнитура в комплекте

a	б	в	г	д	е	ж							
													
Демпфер	2 шт.	Евровинт 50	8 шт.	Загл к ев. винту	8 шт.	Шуруп 3,5x15	14 шт.	Загл. самокл. Д14	23 шт.	Заглушка Scarpri-4 лев	1 шт.	Заглушка Scarpri-4 прав	1 шт.
з	и	к	л	м	н	о							
													
Крепеж полоса	2 шт.	Стяжка 30 мм	2 компл.	Навес Scarpri-4 лев	1 шт.	Навес Scarpri-4 прав	1 шт.	Ручка P434	1 шт.	Гвоздь 1,6x25	8 шт.	Держатель для гвоздя	1 шт.

п	р	с	ф
			
Петля наклад. 45мм с довод. DTC	3 шт.	Заглушка чашки петли DTC	3 шт.
Заглушка для плеча петли DTC	3 шт.	Монтажная планка H0 DTC	3 шт.
т	у	х	ц
			
Шкант дерев 8x30	2 шт.	П/д "Дупло"	4 шт.
		Шуруп 3x12 потай	2 шт.

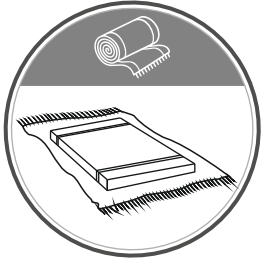
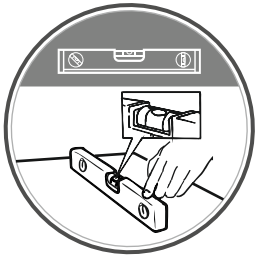
DTC SE Комплект м/м High индекс 960-2350 №8:

z1	z2	z3	z4
			
Откидной м/м High DTC SE	2 шт.	Монтажная планка DTC	2 шт.
		Крепление фасада DTC	2 шт.
		Шуруп 4x16 DTC	8 шт.

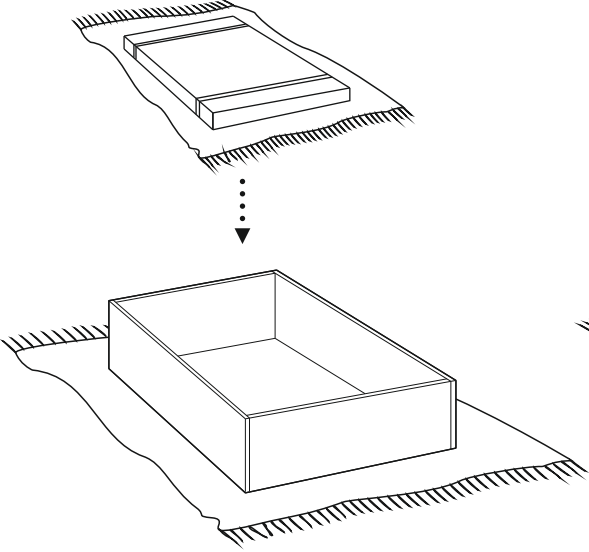
Подъемный м/м High DTC SE (2 компл.):






Максимальная полезная нагрузка на модуль до 70 кг.

Распаковка и сборка на мягком элементе



Использовать уровень

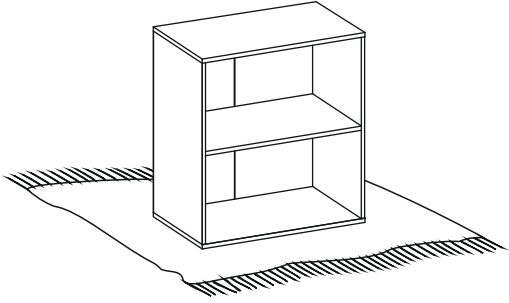


Рис. 1

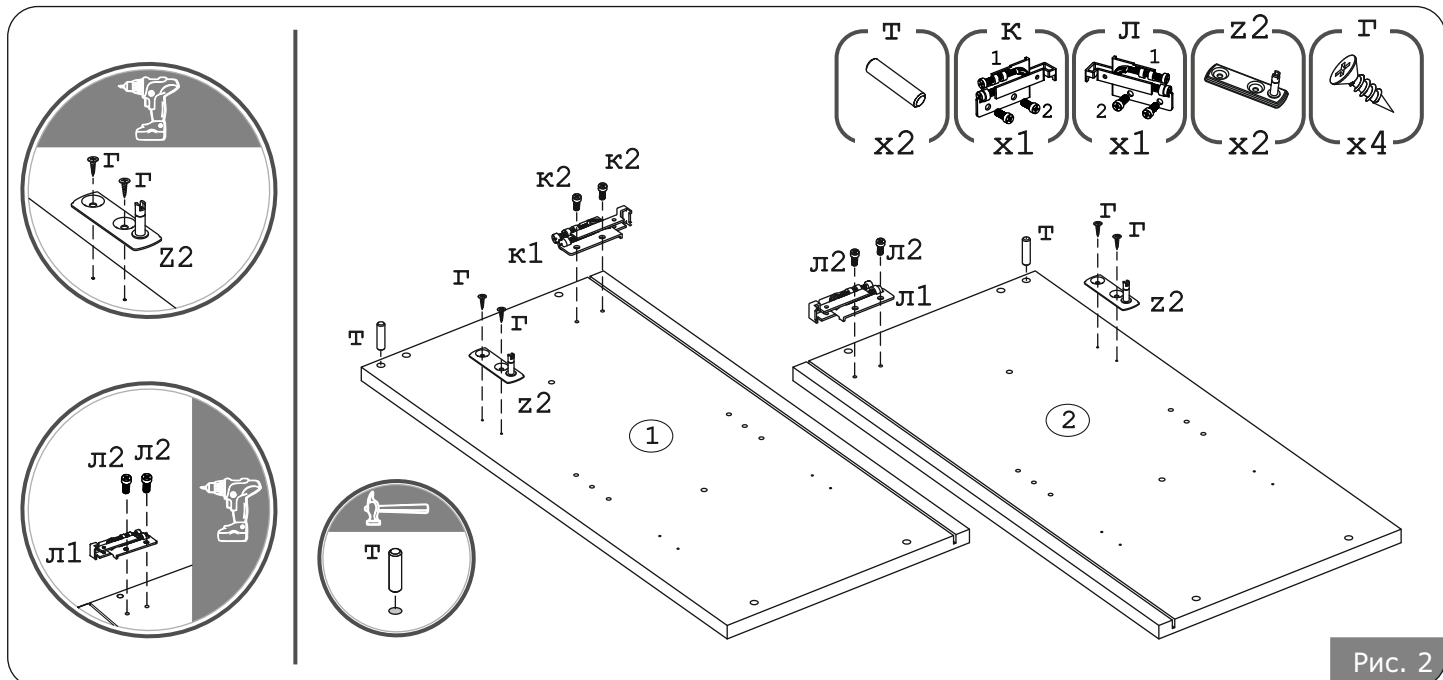


Рис. 2

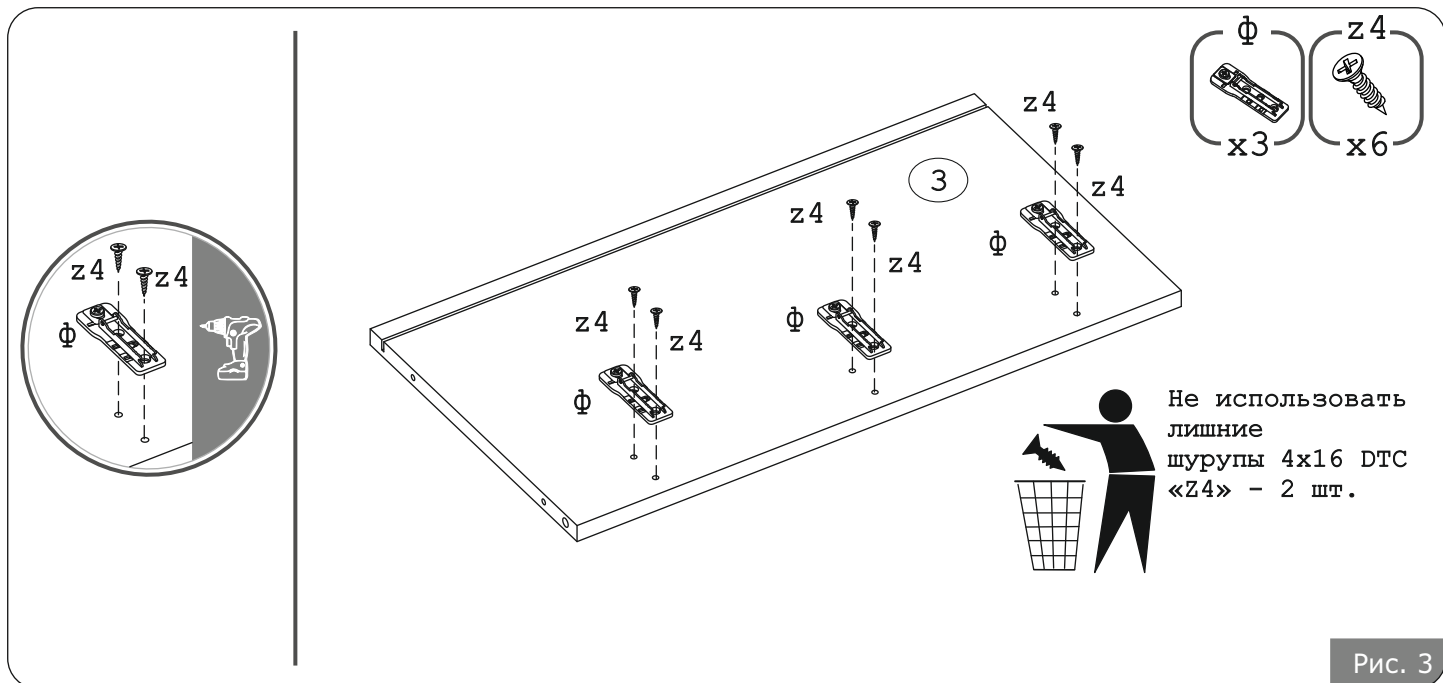


Рис. 3

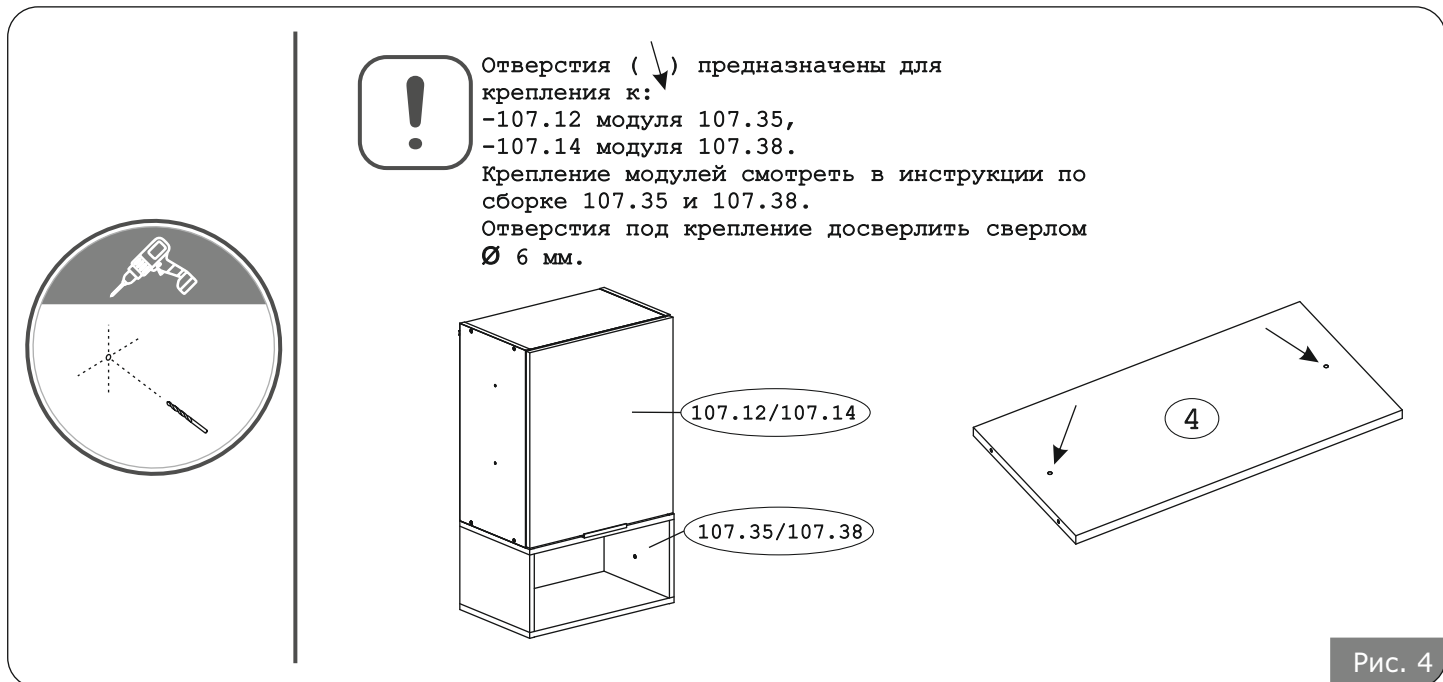
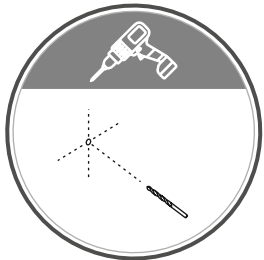
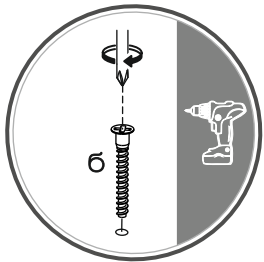


Рис. 4



При отсутствии встраиваемой вытяжки
отверстия в детали №1 и №2 для
крепления полки (деталь №4)
досверлить сверлом Ø8 мм.

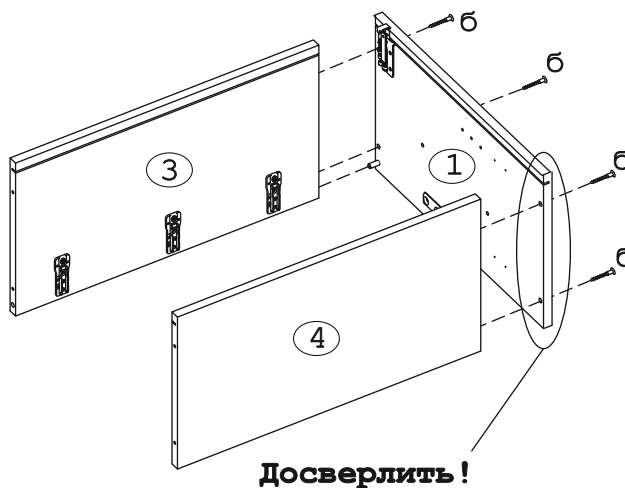


Рис. 5

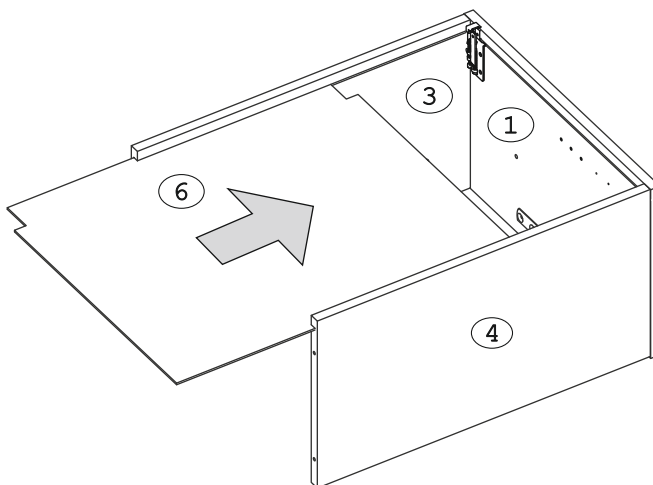
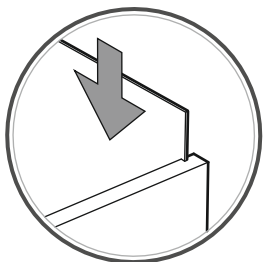
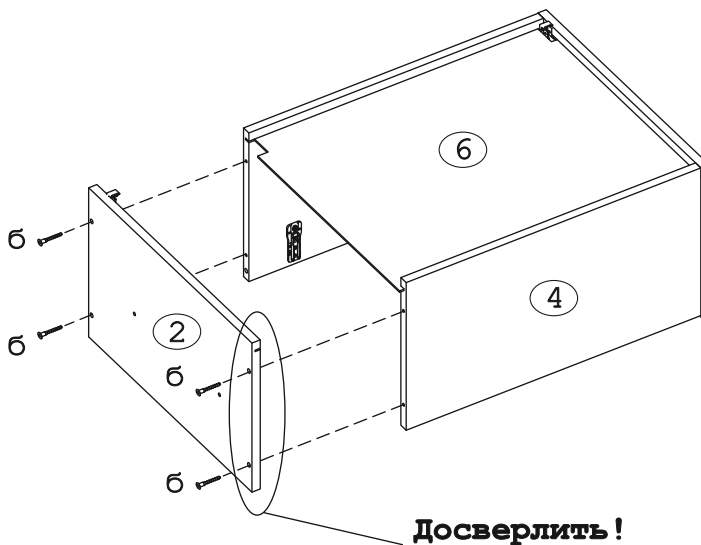
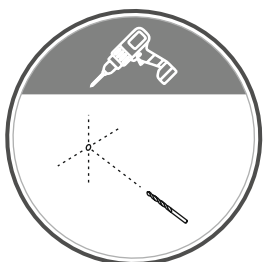
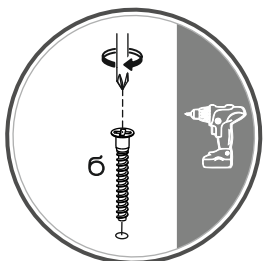
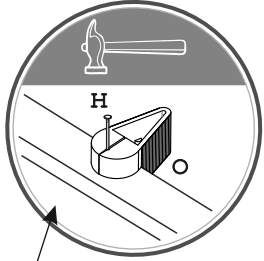
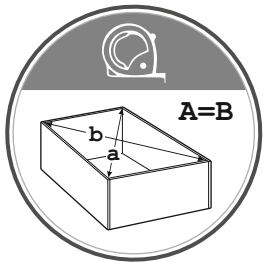


Рис. 6



Досверлить!
См. Рис. 5

Рис. 7



Сторона со
стенкой ДВПО

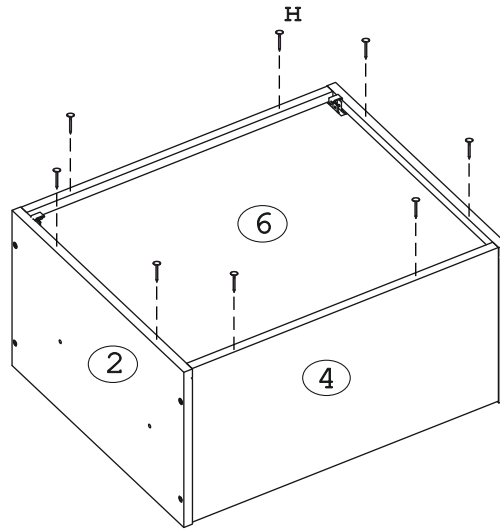
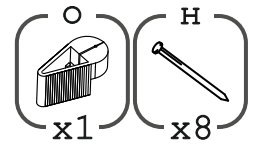
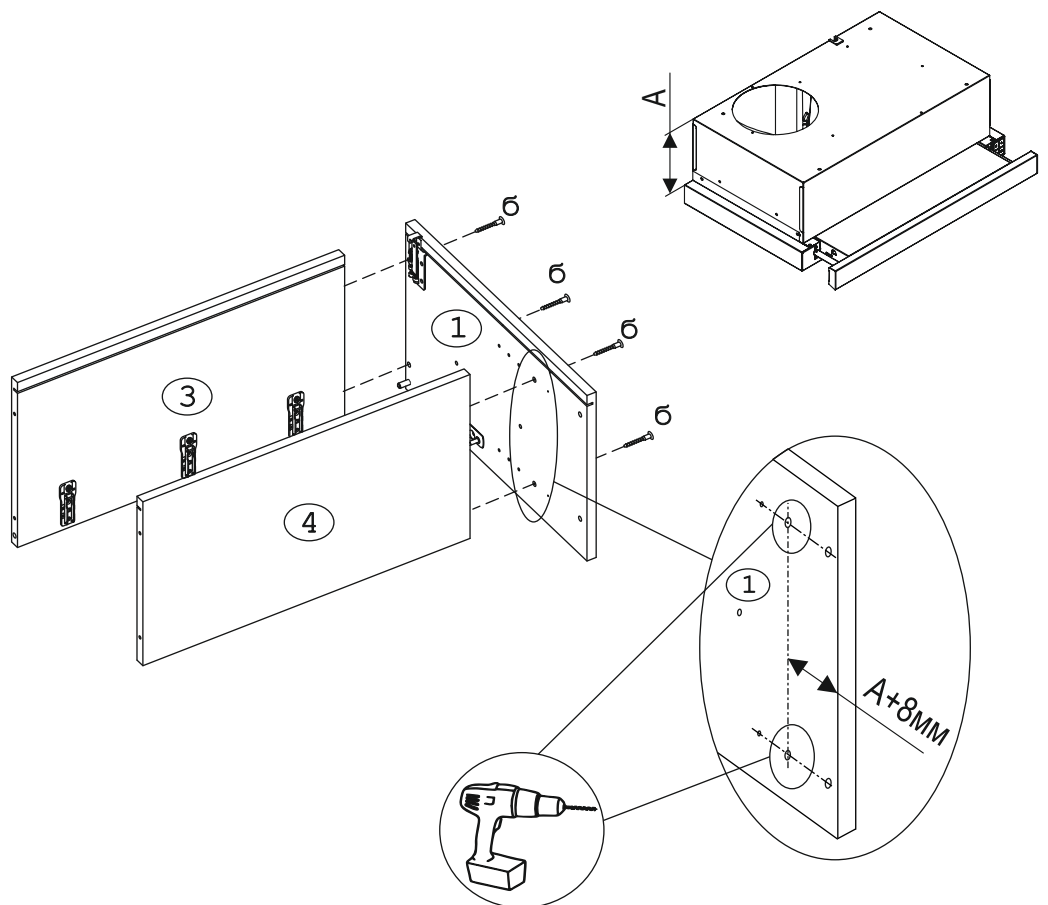
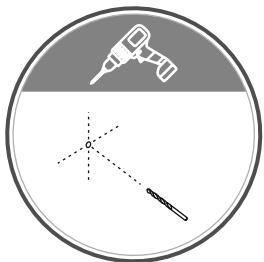
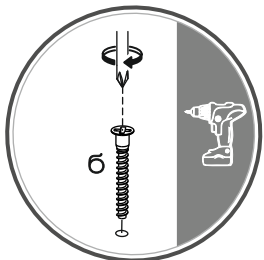


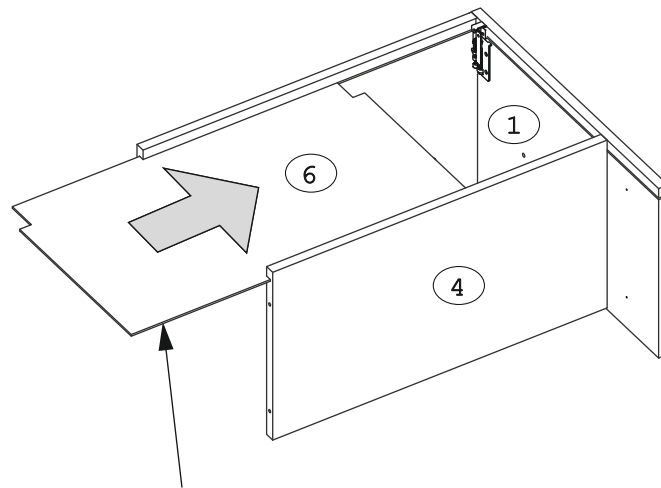
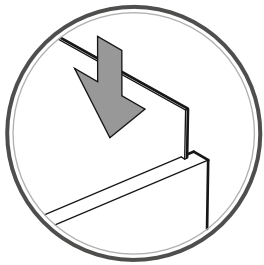
Рис. 8

Внимание! При установке встраиваемой вытяжки отверстия для крепления полки (дет.4) досверлить сверлом $\varnothing 8$ мм детали №1 и №2 согласно схеме на этом рисунке. **Перед установкой вытяжки обязательно ознакомьтесь с прилагаемой к ней инструкции.**



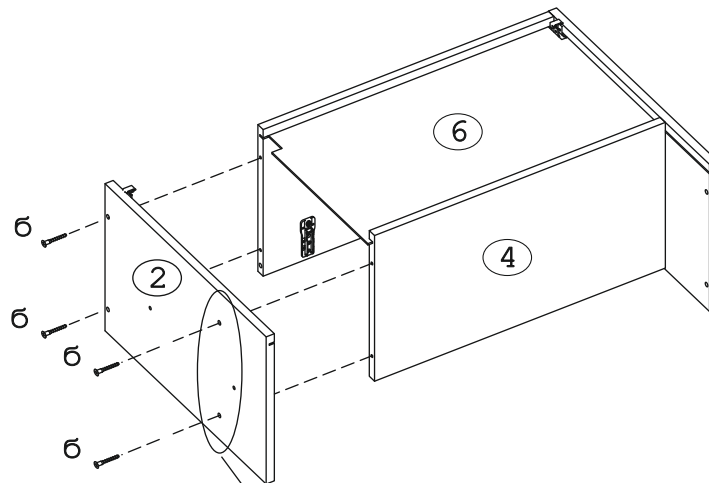
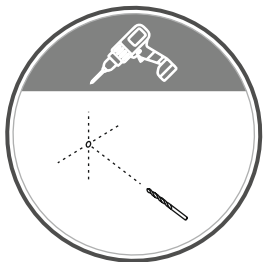
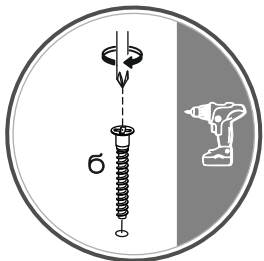
Внимание! Просверлите детали №1 и №2 на указанном расстоянии либо в существующие отверстия, либо в новом месте. Новые отверстия должны располагаться на одной линии с существующими отверстиями.

Рис. 9



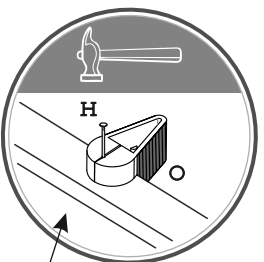
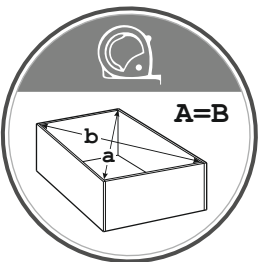
Деталь №6 ДВПО отрезать по месту перед установкой

Рис. 10



Досверлить!
См. Рис.9

Рис. 11



Страна со стенкой ДВПО

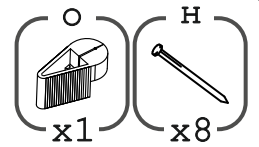
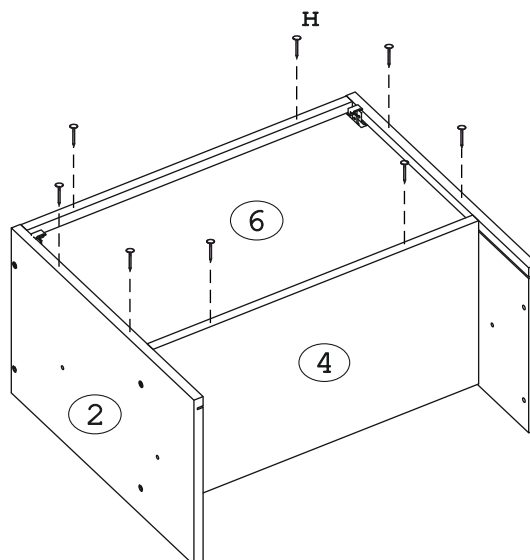


Рис. 12

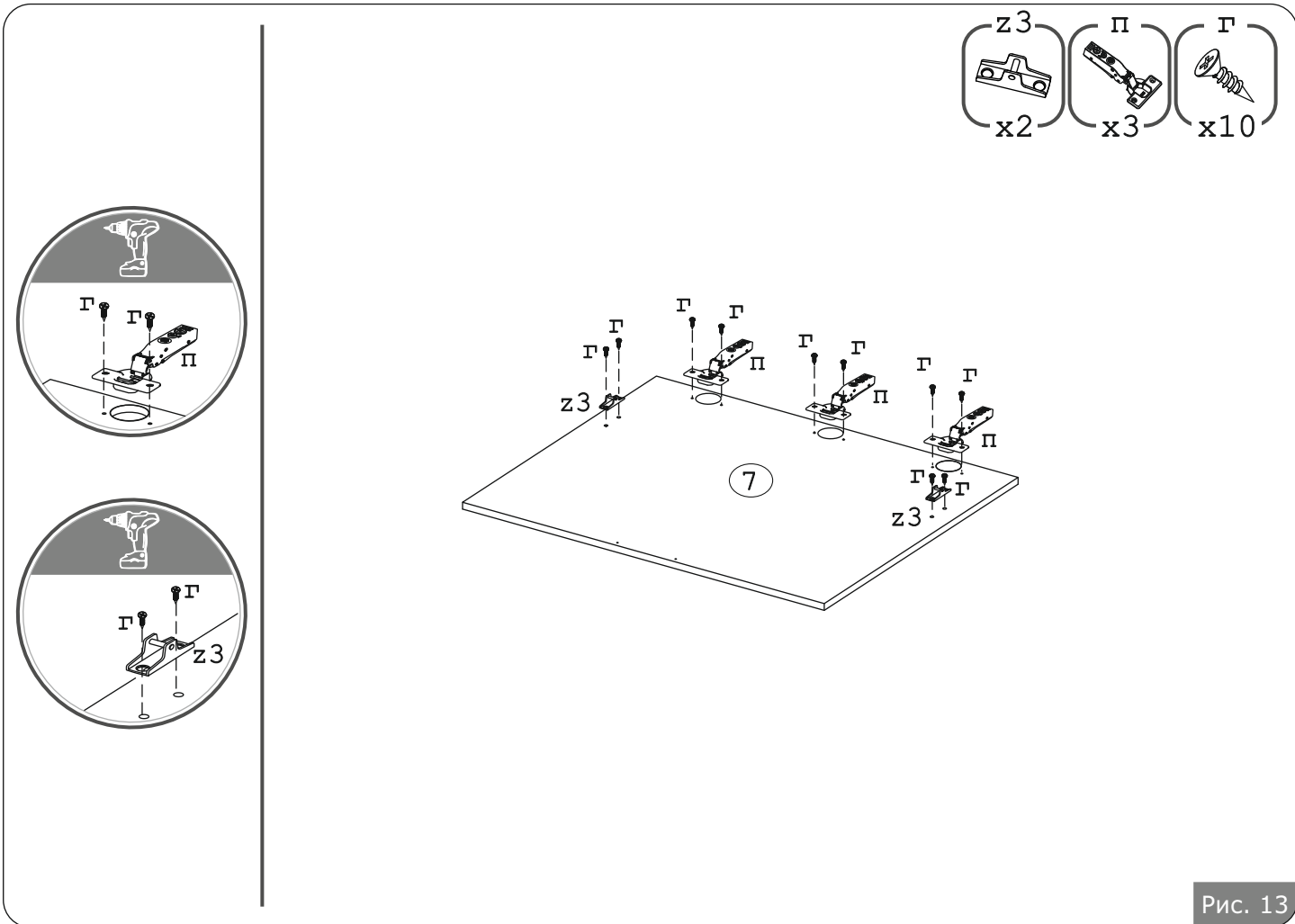


Рис. 13

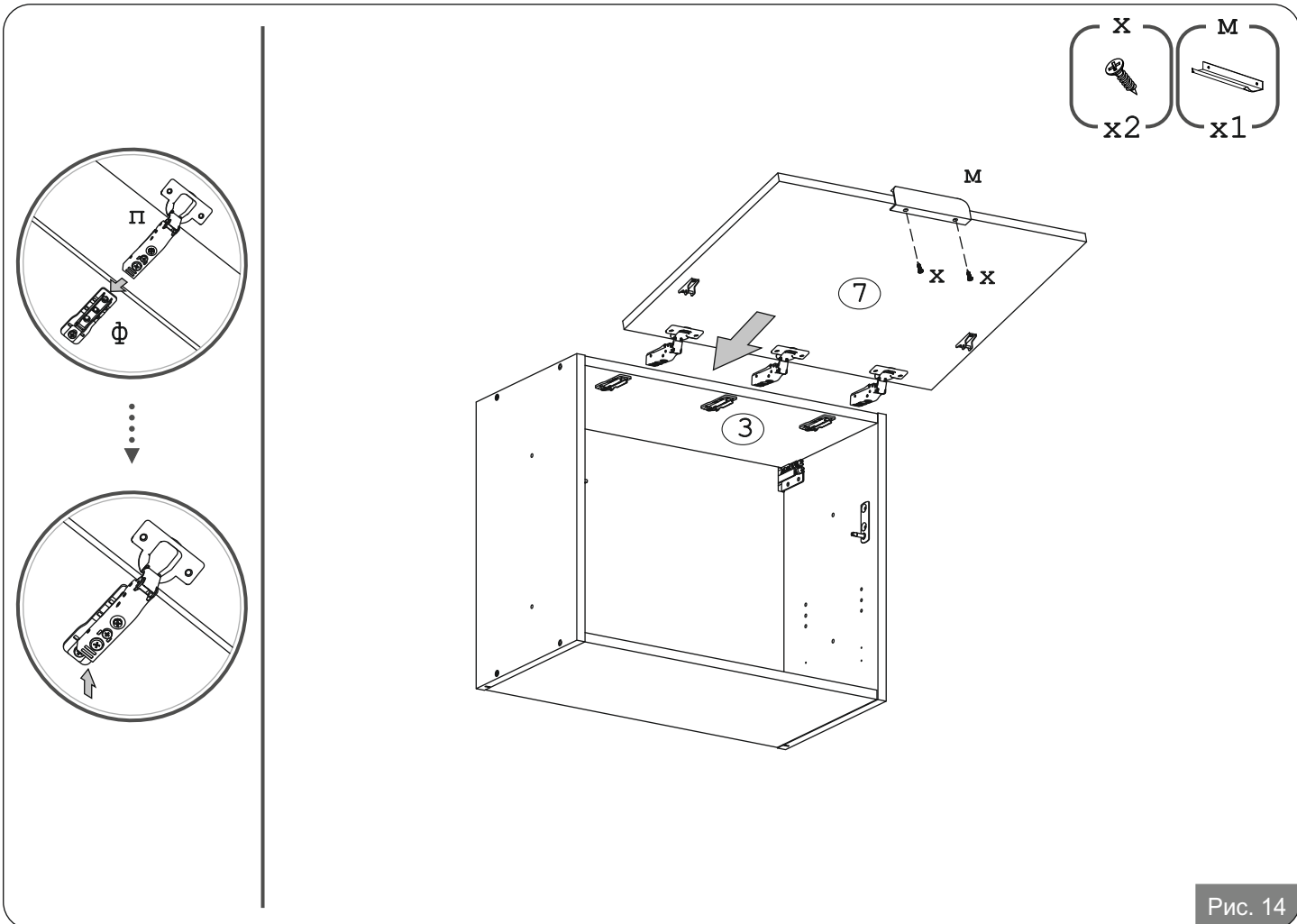
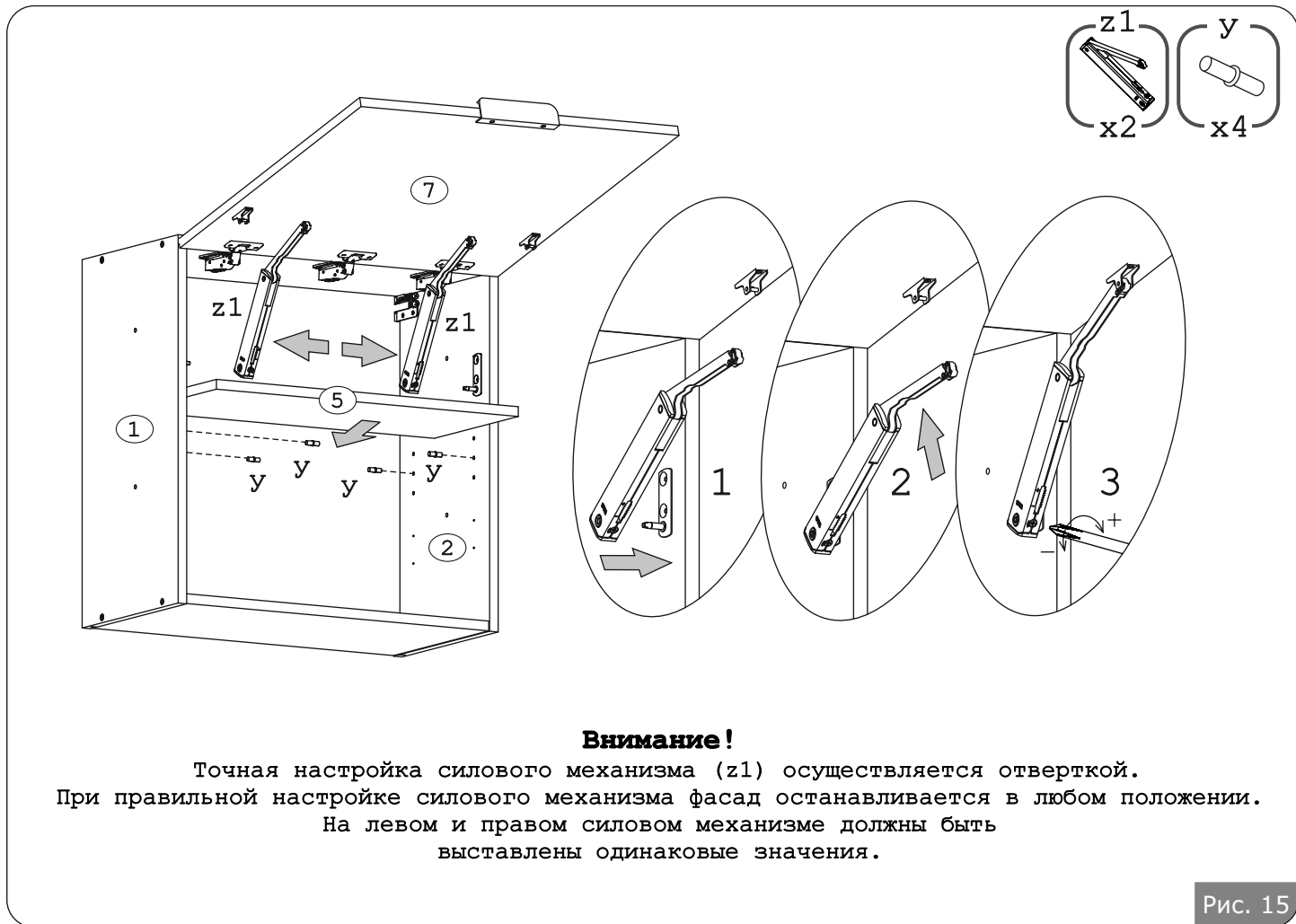


Рис. 14



TOP-STAYS

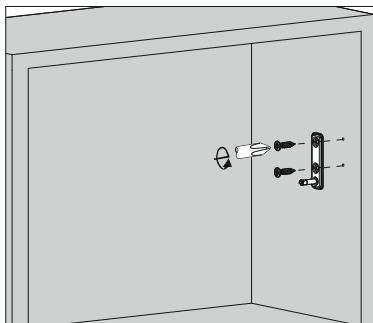
Монтаж, снятие и регулировка подъемных механизмов серии SE

Подробная информация по монтажу и регулировке TOP-STAYS SE

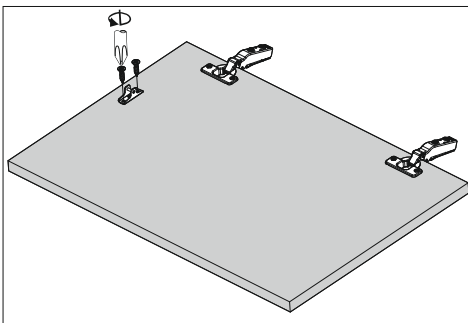
www.dtcrossia.ru/products/liftsystems/545/

Инструкция от производителя подъемных механизмов

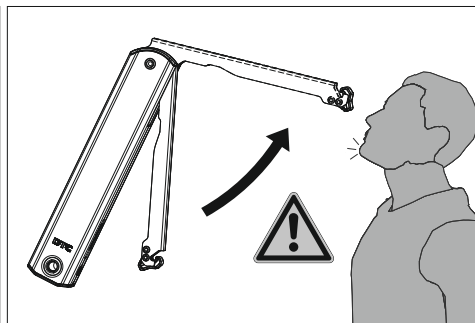
Монтаж



Установка крепления к корпусу

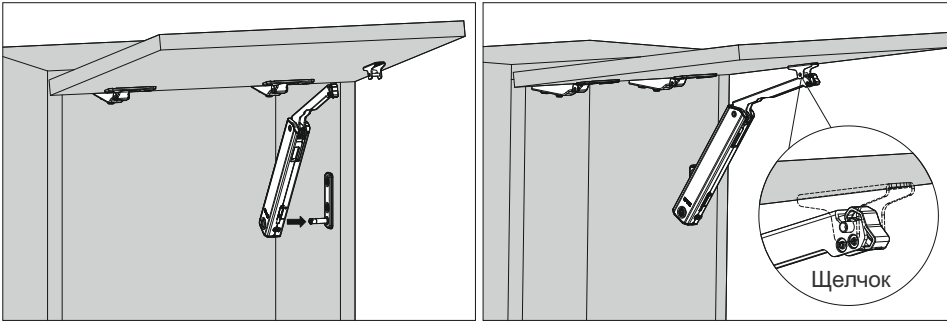


Установка крепления к фасаду



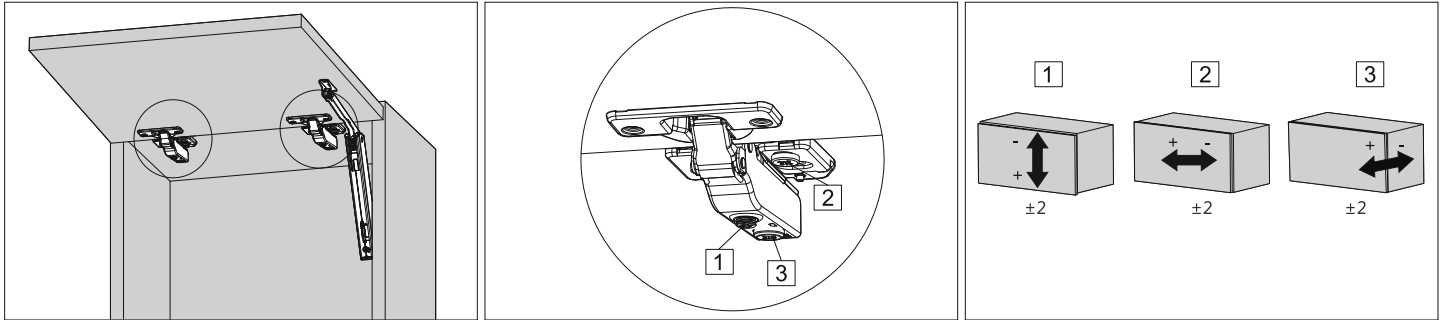
Существует опасность получения травмы при выскакивании рычага. Не опускайте рычаг.

Монтаж

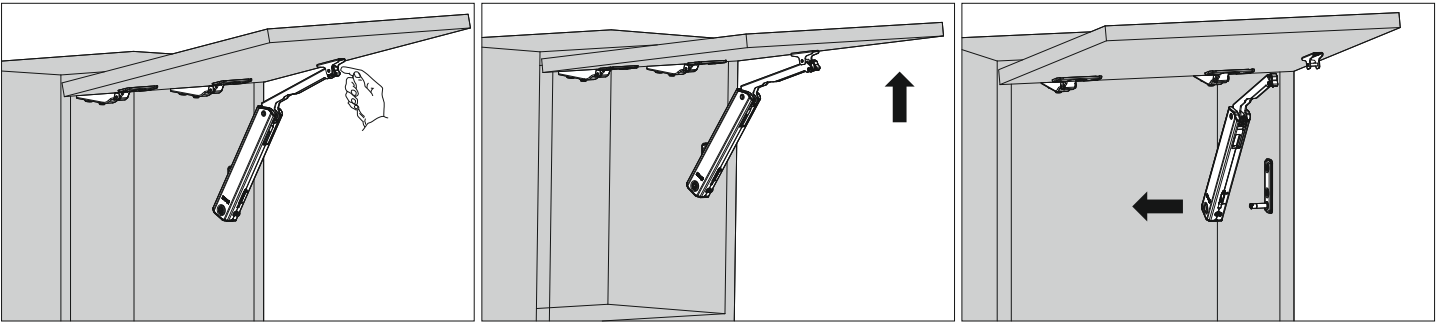


Установка фасада

Регулировка фасада



Демонтаж



Регулировка зависания фасада

