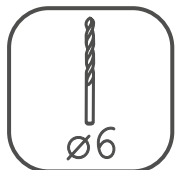


Наименование деталей

1. Боковина	928x321	1 шт.	5. Полка стац. ниж.	302x284	1 шт.
2. Стенка	928x284	1 шт.	6. Полка стац. ниж	323x300	1 шт.
3. Полка стац. верх.	323x300	1 шт.	7. Боковина ун. МДФ ДР	960x170	1 шт.
4. Полка стац. верх.	302x284	1 шт.			


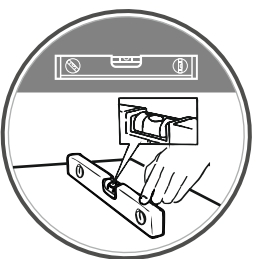
Необходимый инструмент



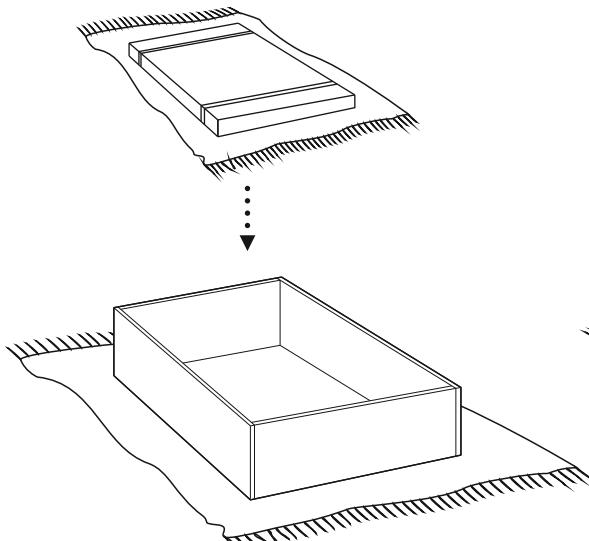
Установите на шуруповерте минимальные обороты!




Фурнитура в комплекте

а	б	в	г	д	е	ж							
Евровинт 50	14 шт.	Загл. самокл. Д14	11 шт.	Стяжка 30 мм	3 компл.	Навес круглый 35 мм	2 шт.	Шуруп 4,2x13	4 шт.	Заглушка эксцентрика	6 шт.	Эксцентрик 16	6 шт.
з	и	Левая компоновка		Правая компоновка									
Дюбель 20мм укороч.	6 шт.							Загл. к ев. винту	14 шт.				
к	л												
								Крюк 5,8x50x12	2 шт.	Дюбель распорный 10x50	2 шт.		

Распаковка и сборка на мягком элементе



Использовать уровень

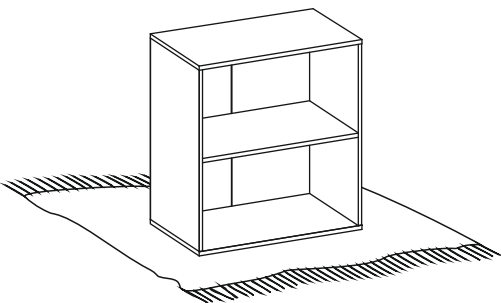


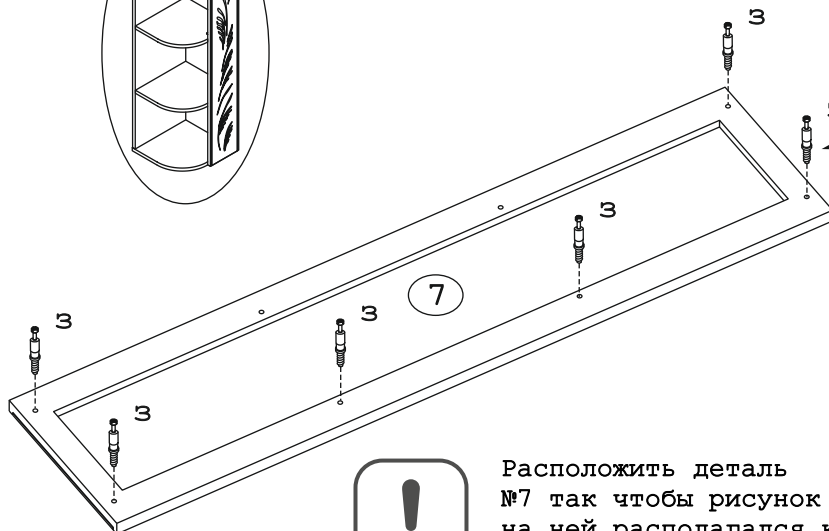
Рис. 1

Сборка правой компоненты

(см. рис 2-9)



Верх!



Расположить деталь №7 так чтобы рисунок на ней располагался как на данной схеме



Рисунок на детали №7 изображен схематично

Рис. 2

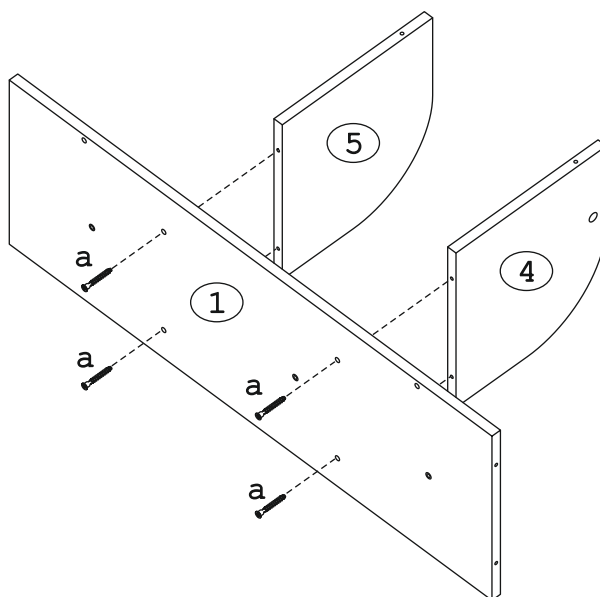


Рис. 3

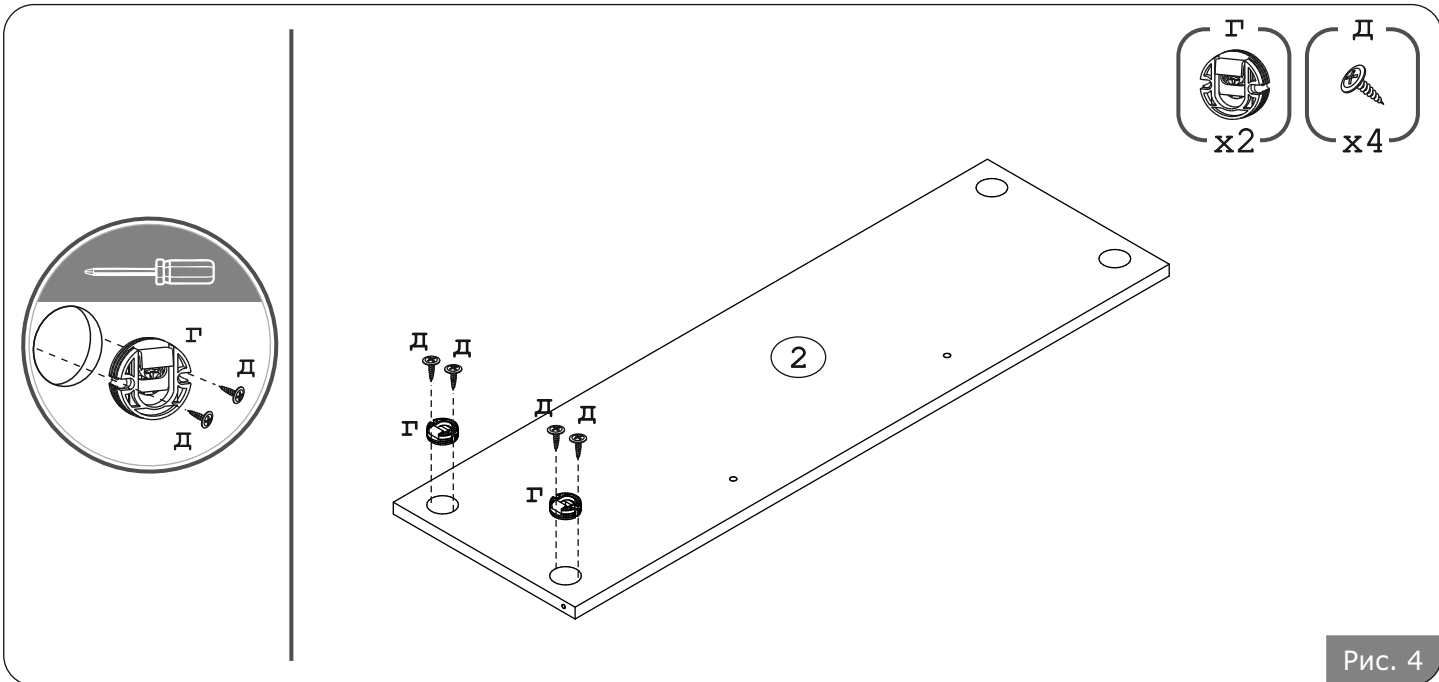


Рис. 4

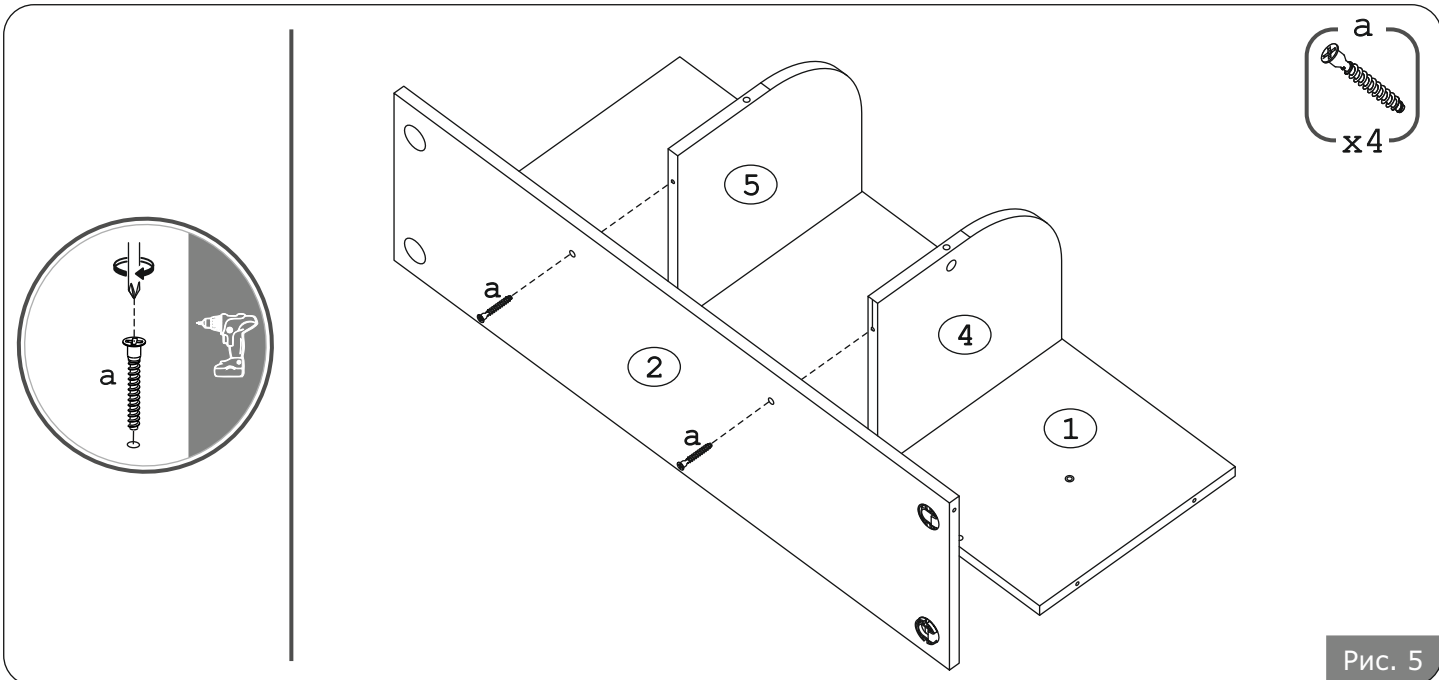


Рис. 5

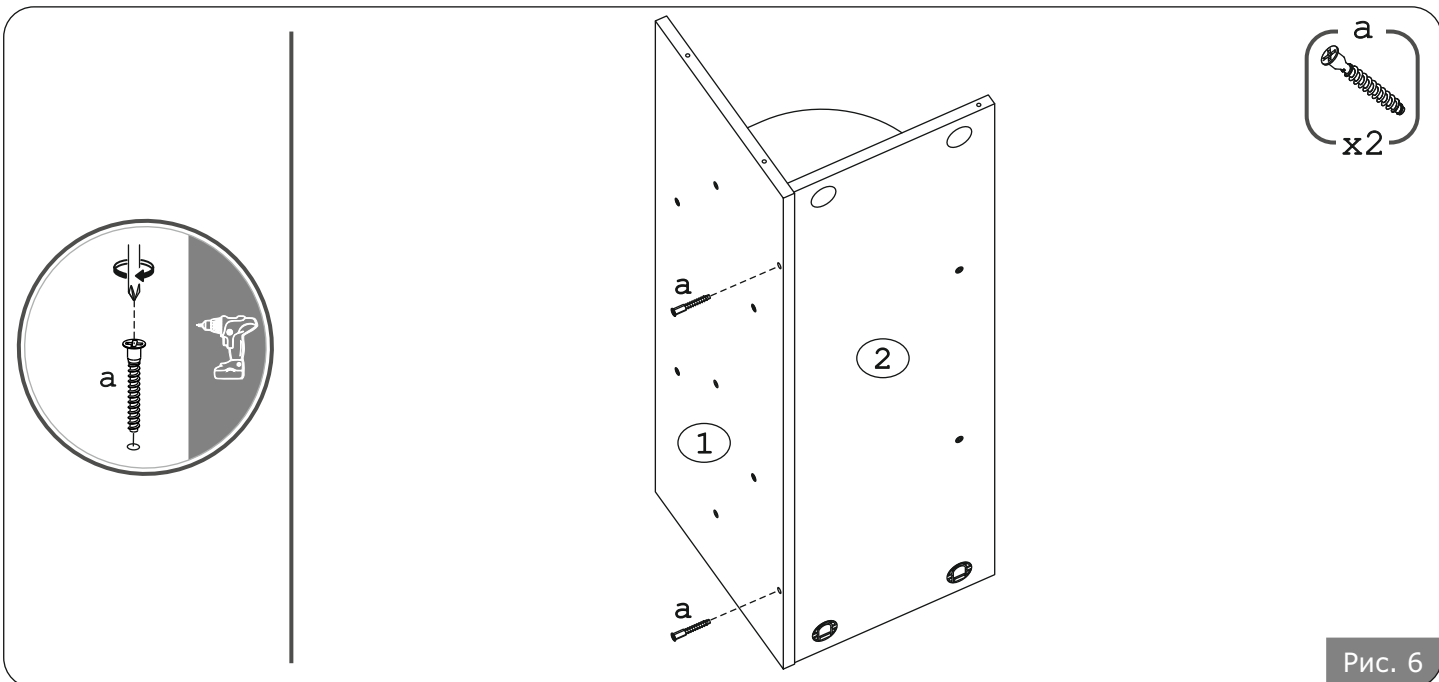


Рис. 6

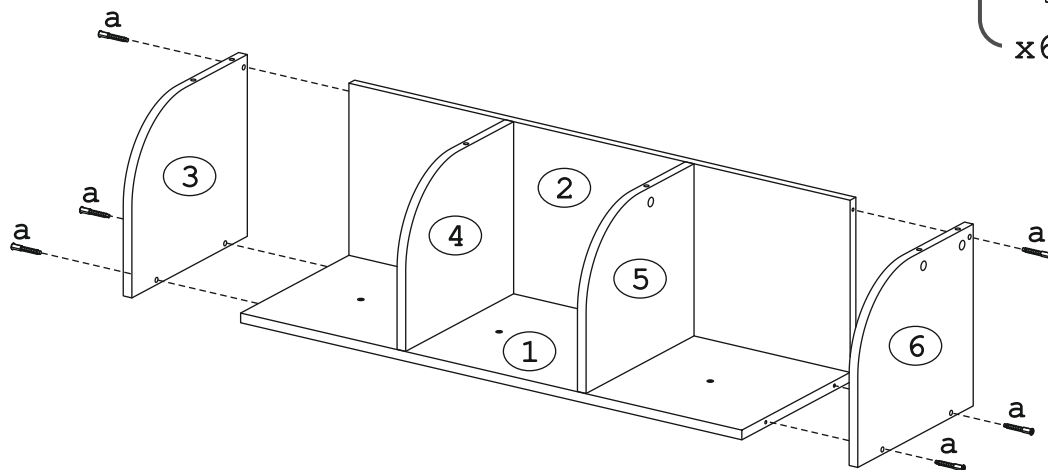
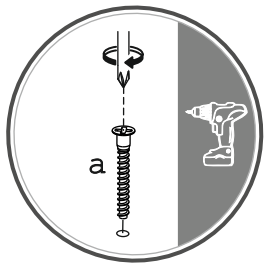


Рис. 7

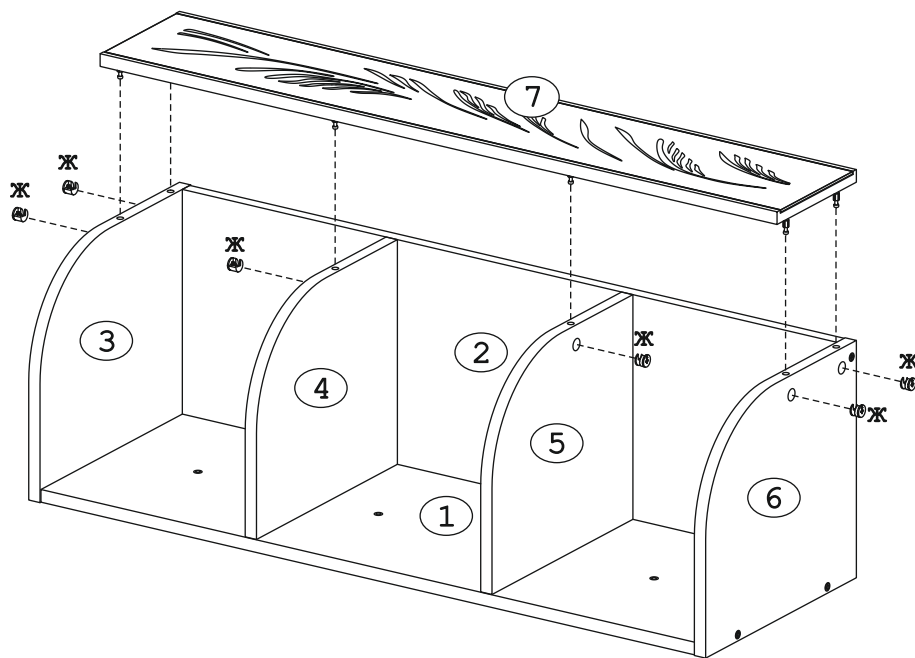
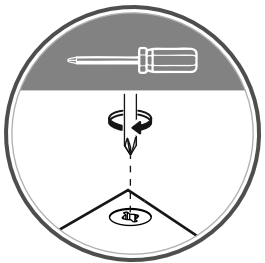
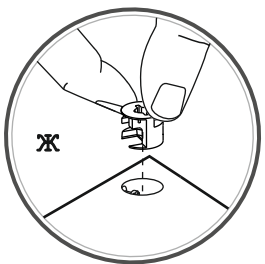
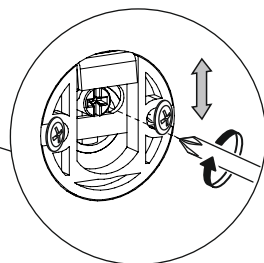
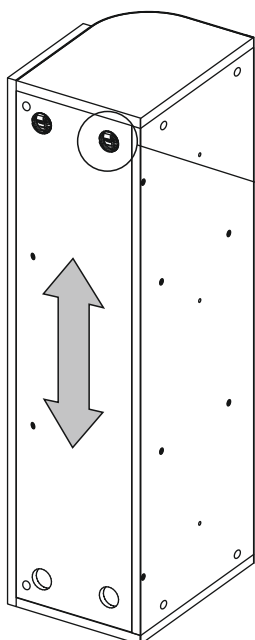
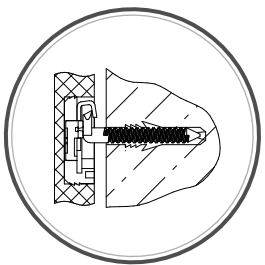
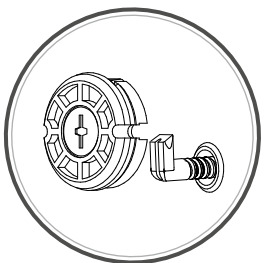


Рис. 8



Внимание!

Регулировка навеса производится на снятой полке, путём поворота винта по или против часовой стрелки.

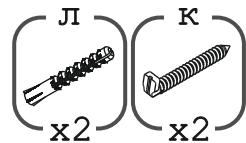
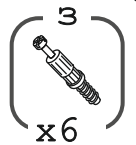


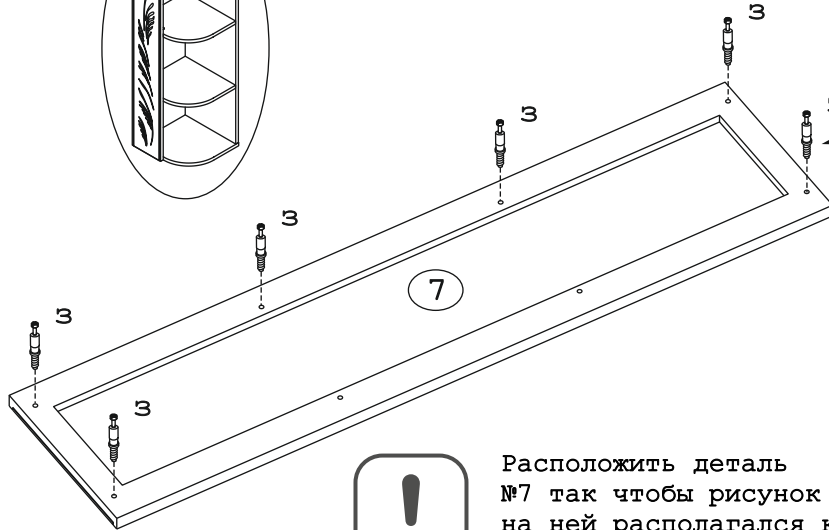
Рис. 9

Сборка левой компоновки

(см.рис 10-17)



Верх!



Расположить деталь №7 так чтобы рисунок на ней располагался как на данной схеме

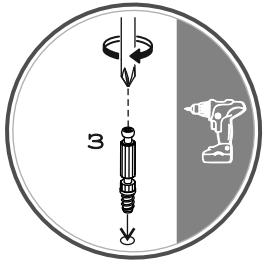
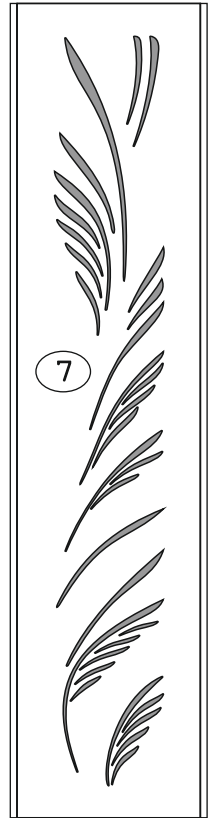


Рисунок на детали №7 изображен схематично

Рис. 10

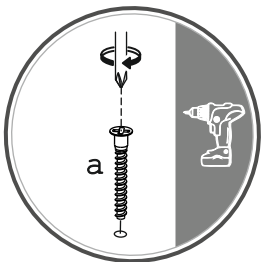
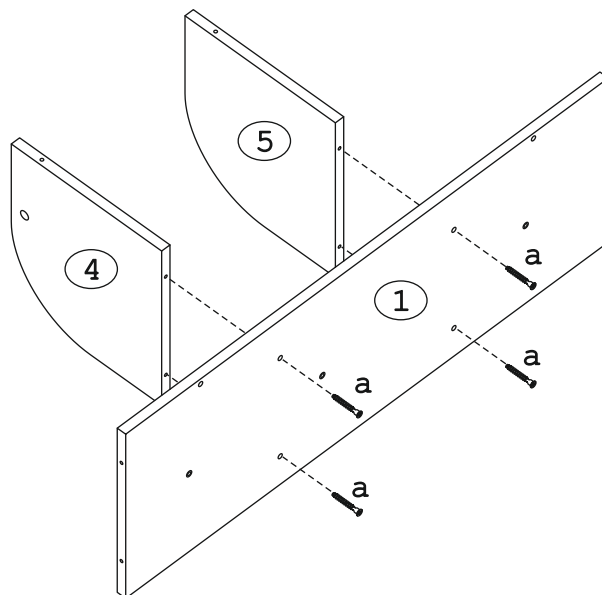


Рис. 11

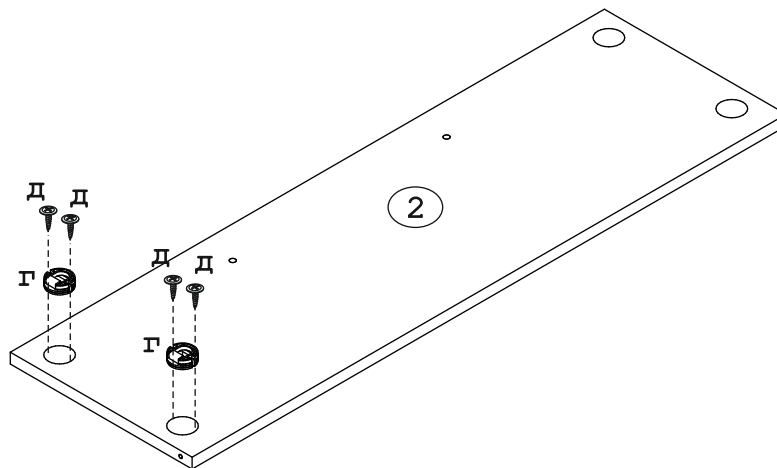
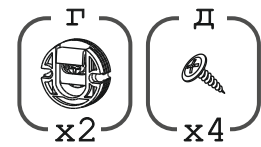
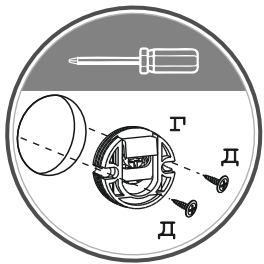


Рис. 12

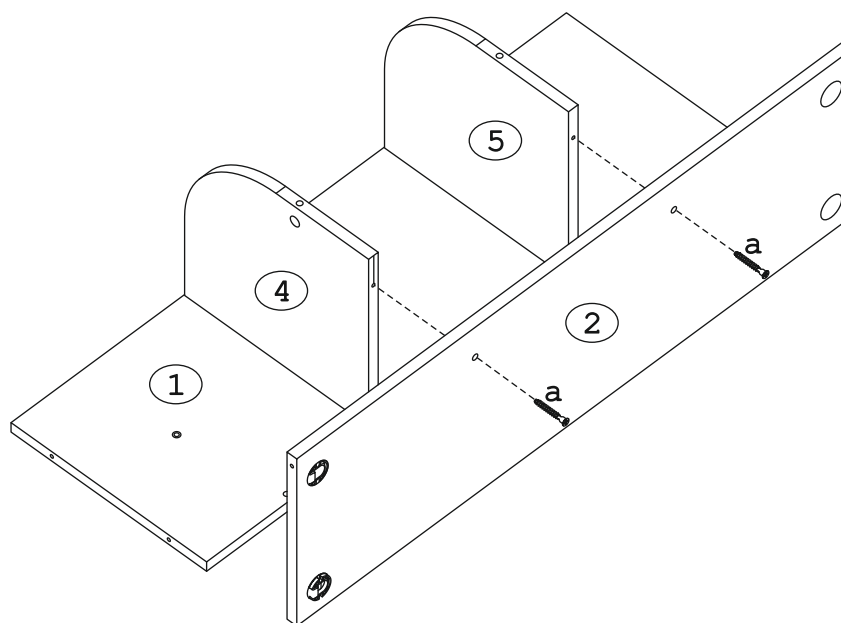
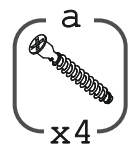
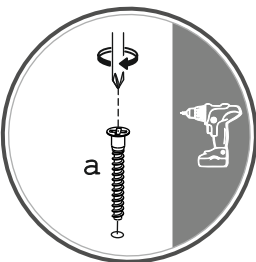


Рис. 13

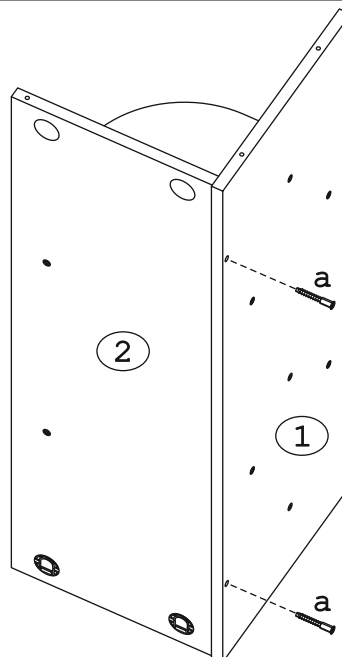
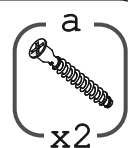
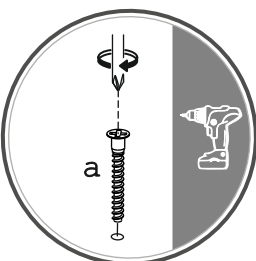


Рис. 14

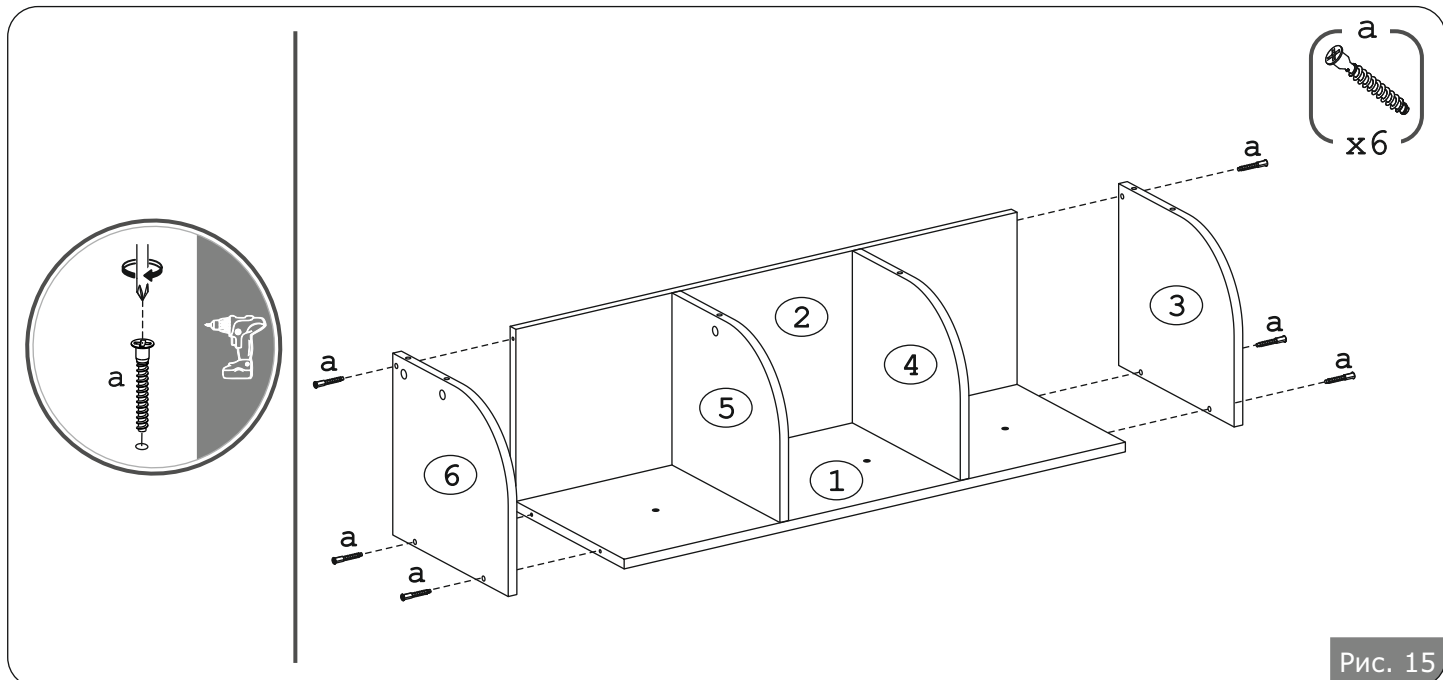


Рис. 15

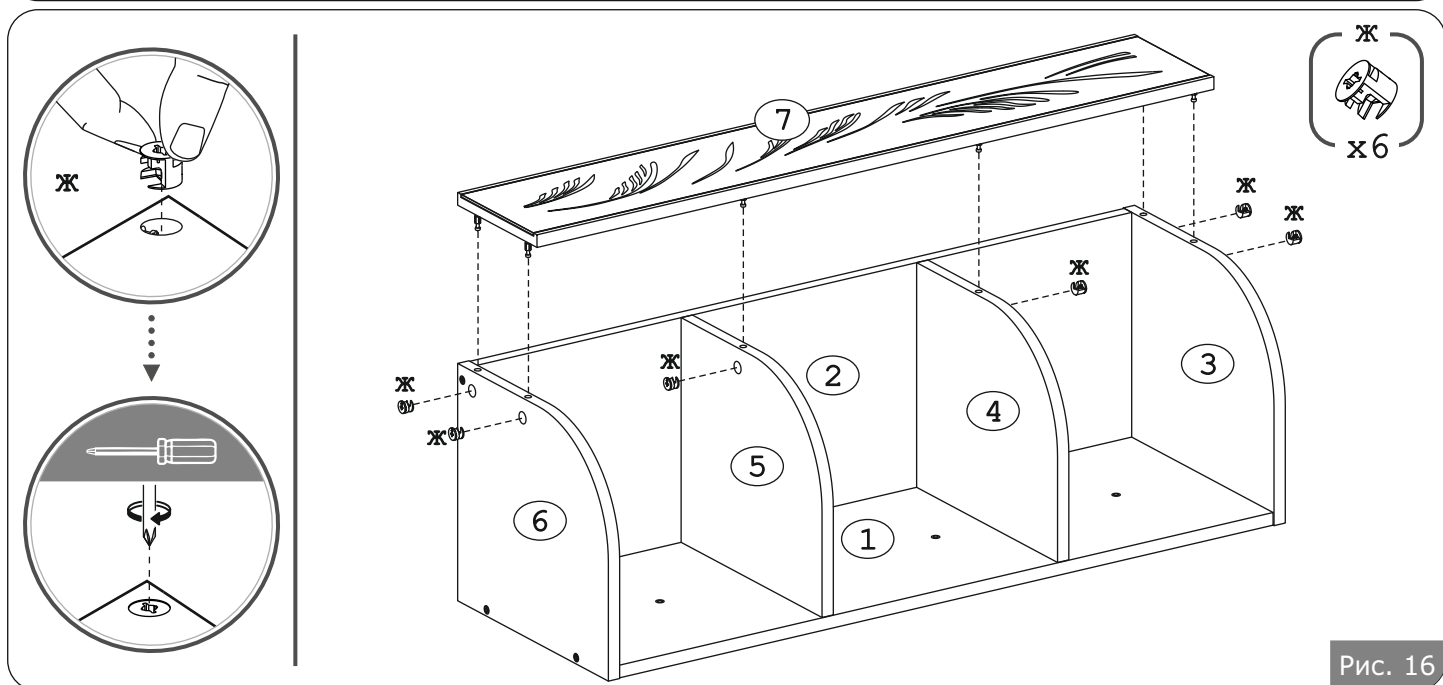


Рис. 16

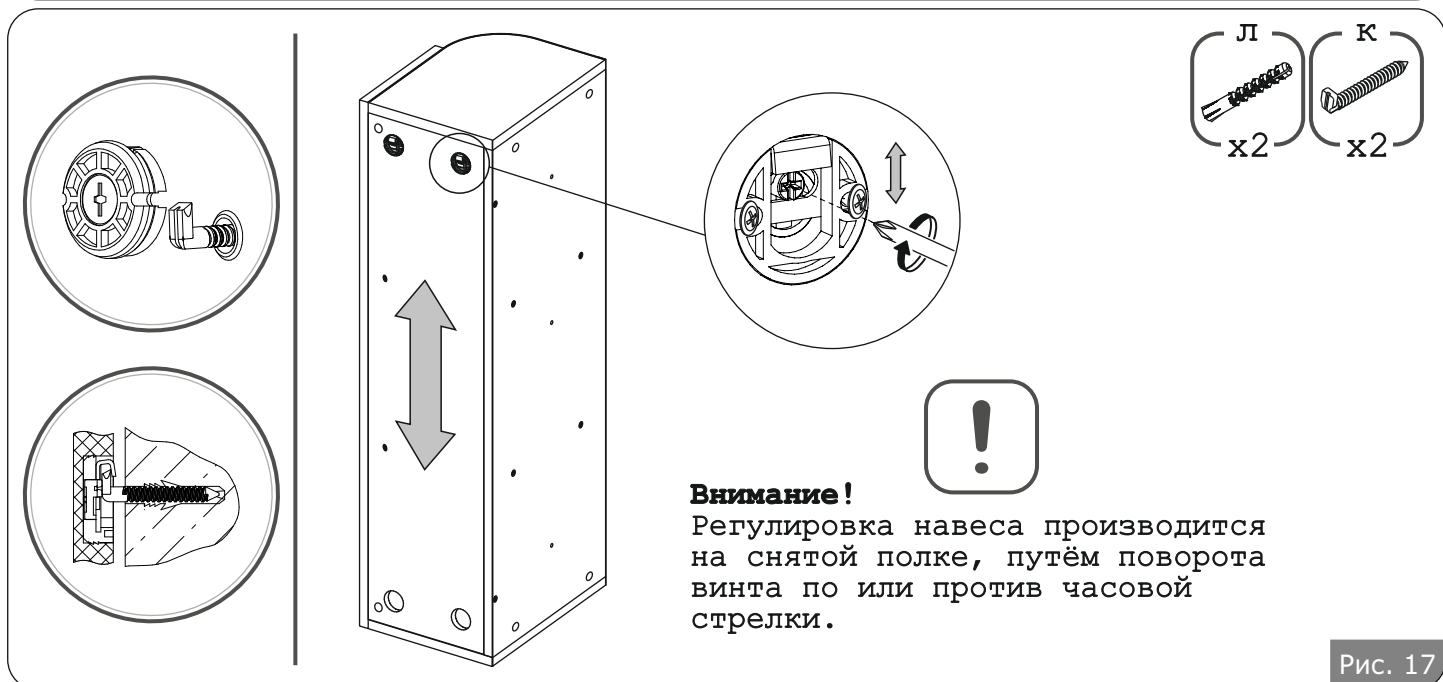


Рис. 17