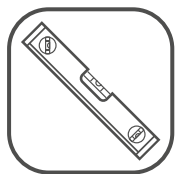


Наименование деталей


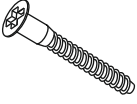
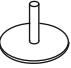

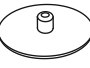
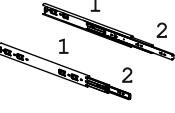
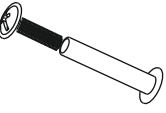
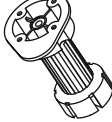


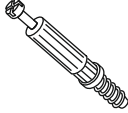

1. Боковина левая	703x509	1 шт.	7. Дно ящика	510x450	1 шт.
2. Боковина правая	703x509	1 шт.	8. Боковина ящика лев.	450x65	1 шт.
3. Основание	600x510	1 шт.	9. Боковина ящика прав.	450x65	1 шт.
4. Полка стационарная	568x508	1 шт.	10. Стенка ящика	510x47	1 шт.
5. Стенка	568x86	1 шт.	11. Фасад ящика МДФ	596x114	1 шт.
6. Ригель	568x90	1 шт.			

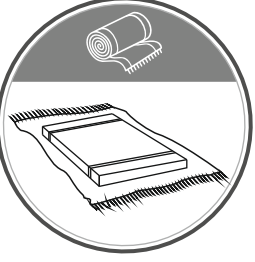
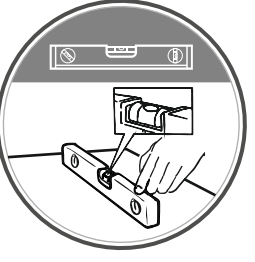
Необходимый инструмент



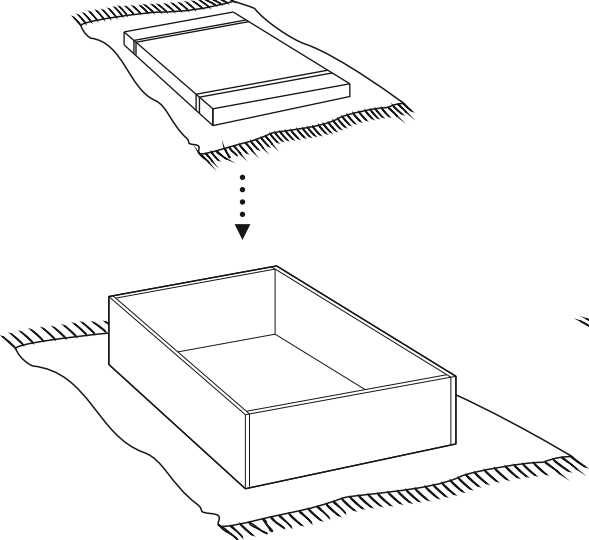
Установите на шуруповерте минимальные обороты!


Фурнитура в комплекте

													
Демпфер	2 шт.	Евровинт 50	26 шт.	Загл к ев. винту	26 шт.	Загл. самокл. Д14	13 шт.	Заглушка эксцентрика	3 шт.	Направл. полновыкат. 450	1 компл.	Стяжка 30 мм	2 шт.
													
Ножка кухонная 100-110	4 шт.	Для крепления столешницы	4 шт.	Уголок металл 90гр.	4 шт.	Шуруп 4x16	36 шт.	Дюбель 30мм	3 шт.	Эксцентрик 16	3 шт.		

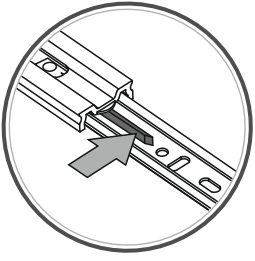
Распаковка и сборка на мягком элементе





Использовать уровень

Рис. 1



Перед началом сборки необходимо разъединить полновыкатные направляющие. Для этого максимально раздвинуть направляющую и нажать на пластиковый фиксатор. Далее выдвинуть внутреннюю часть из внешней.

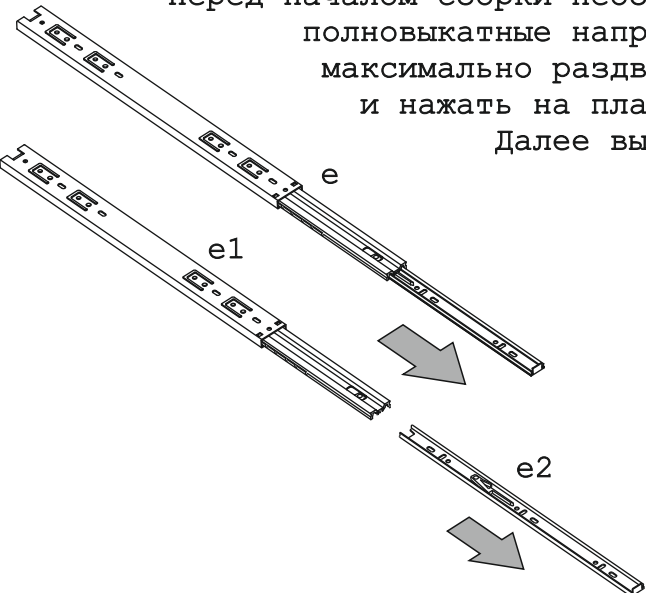


Рис. 2

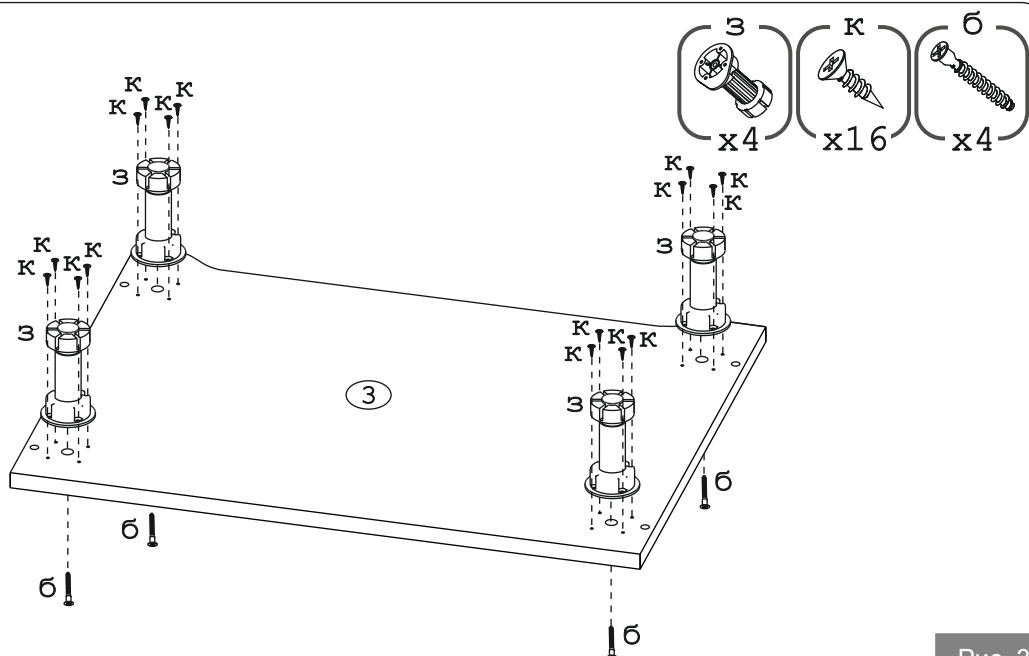
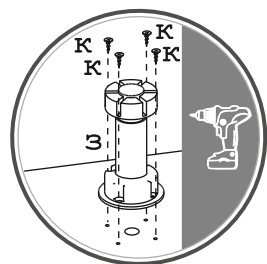


Рис. 3

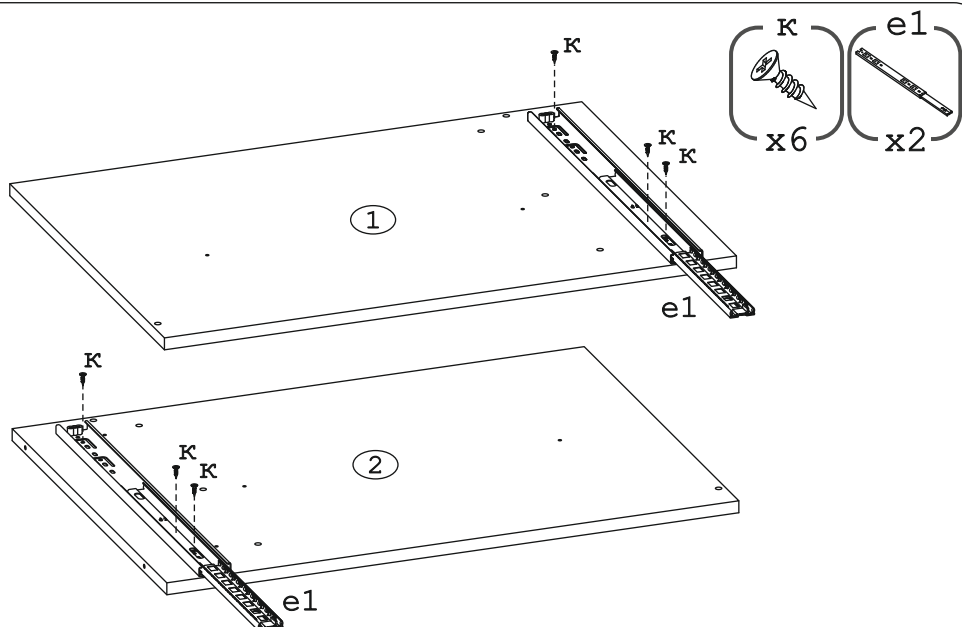
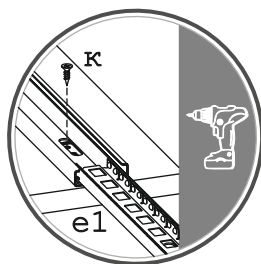


Рис. 4

Внимание! Дет. №6 служит только для точного позиционирования и закрепления столешницы к корпусу стола. Не устанавливать, если мешает установке духового шкафа.

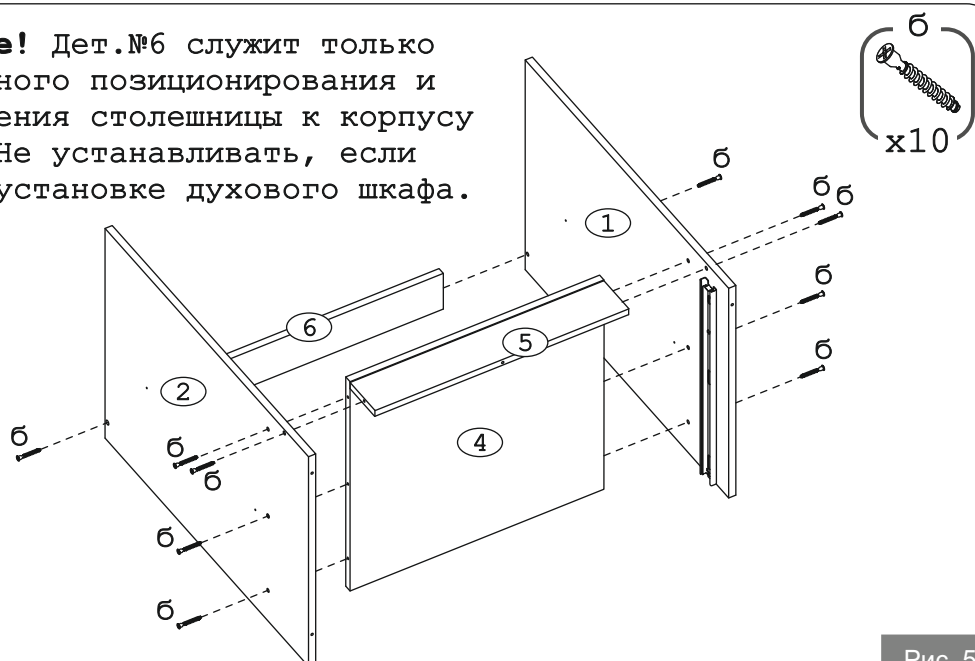
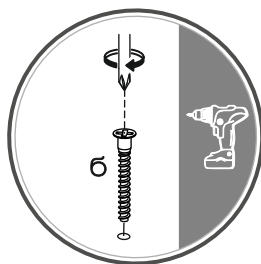


Рис. 5

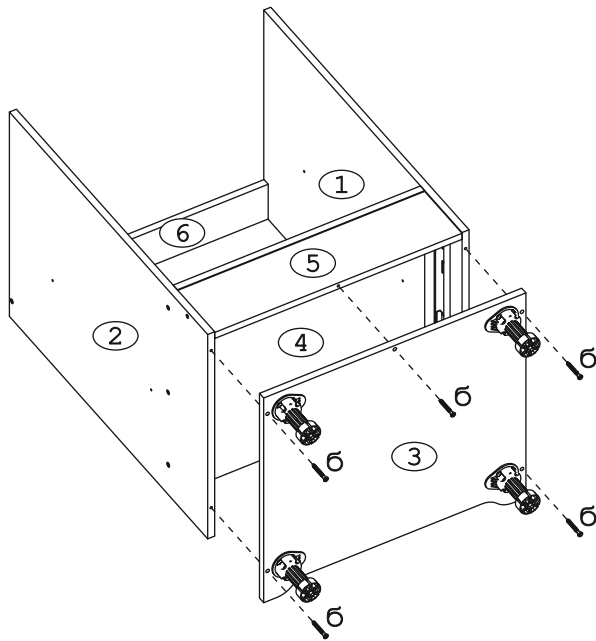
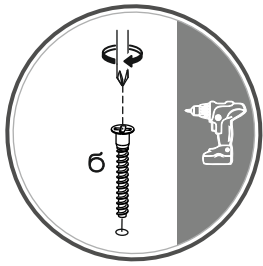


Рис. 6

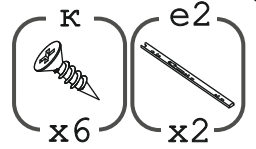
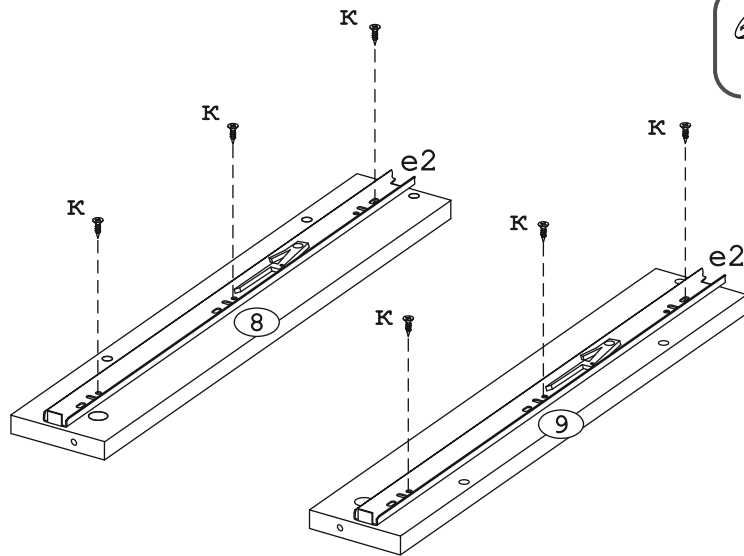
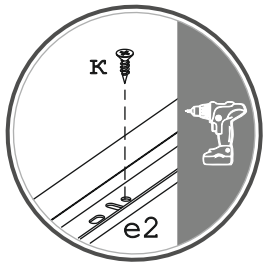


Рис. 7

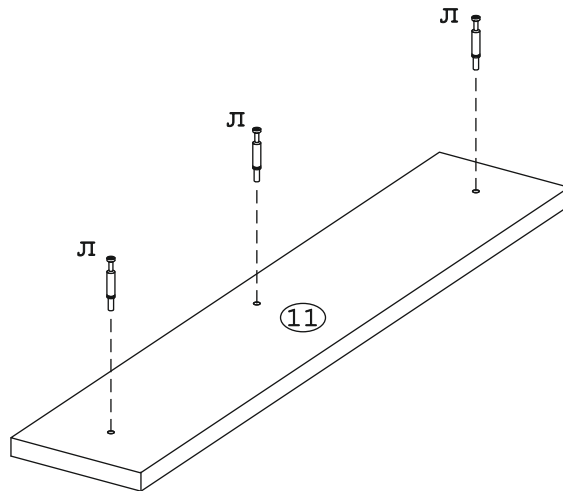
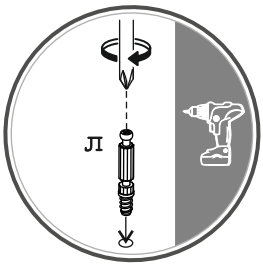


Рис. 8

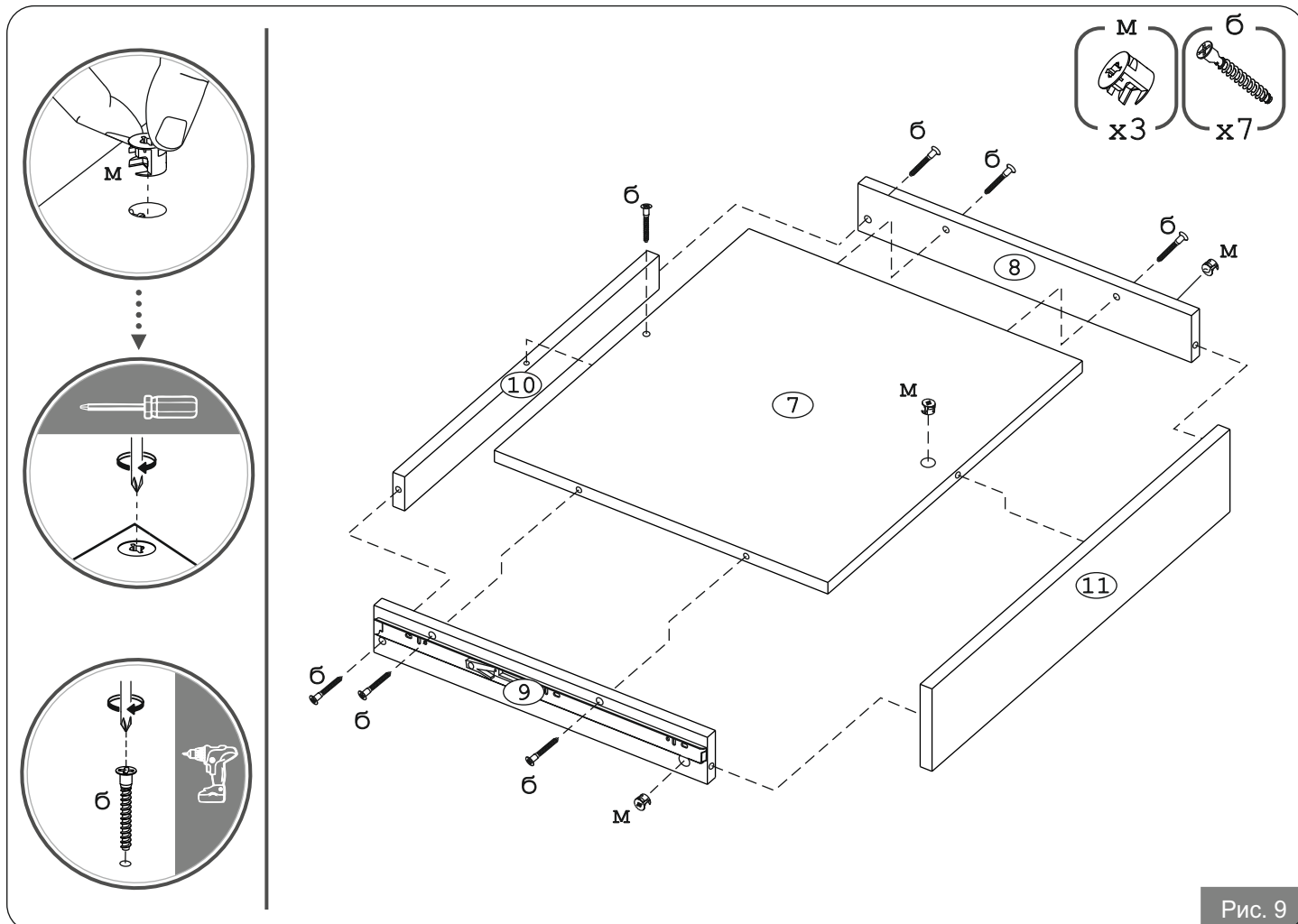


Рис. 9

Внимание!

При установке ящика убедитесь, что направляющая e2 установлена в сепаратор с шариками направляющей e1.

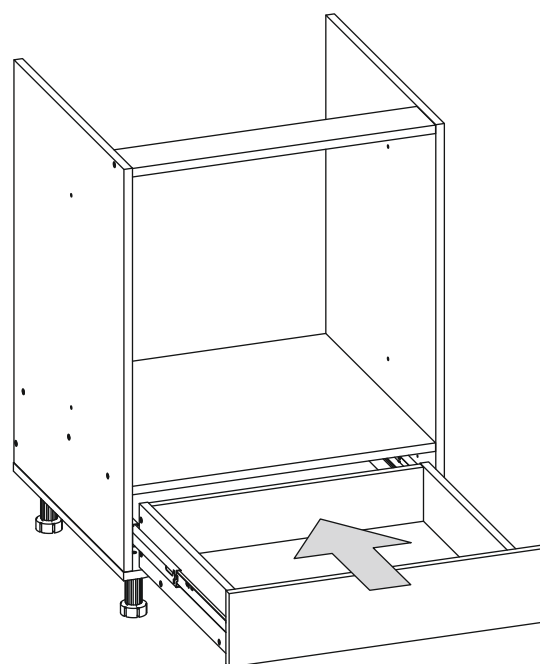
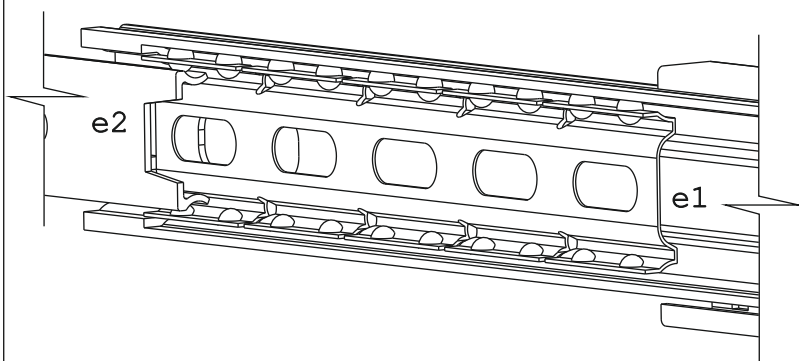
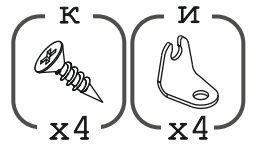
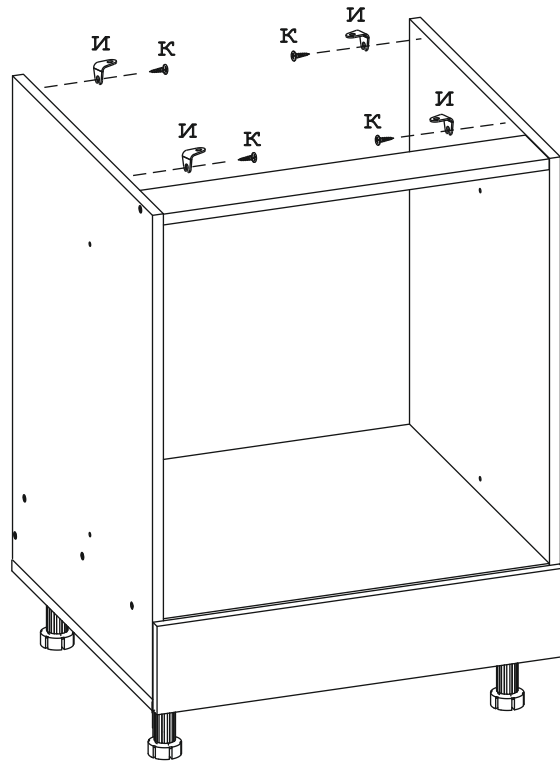
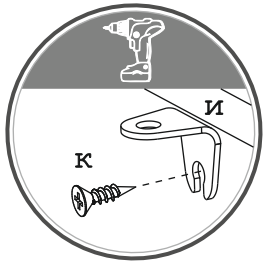


Рис. 10



Внимание!

Уголок металл 90гр. использовать для крепления столешницы к корпусу стола с помощью шурупов 4x16.
Крепление шурупом 4x16 **производить по месту.**

Рис. 11