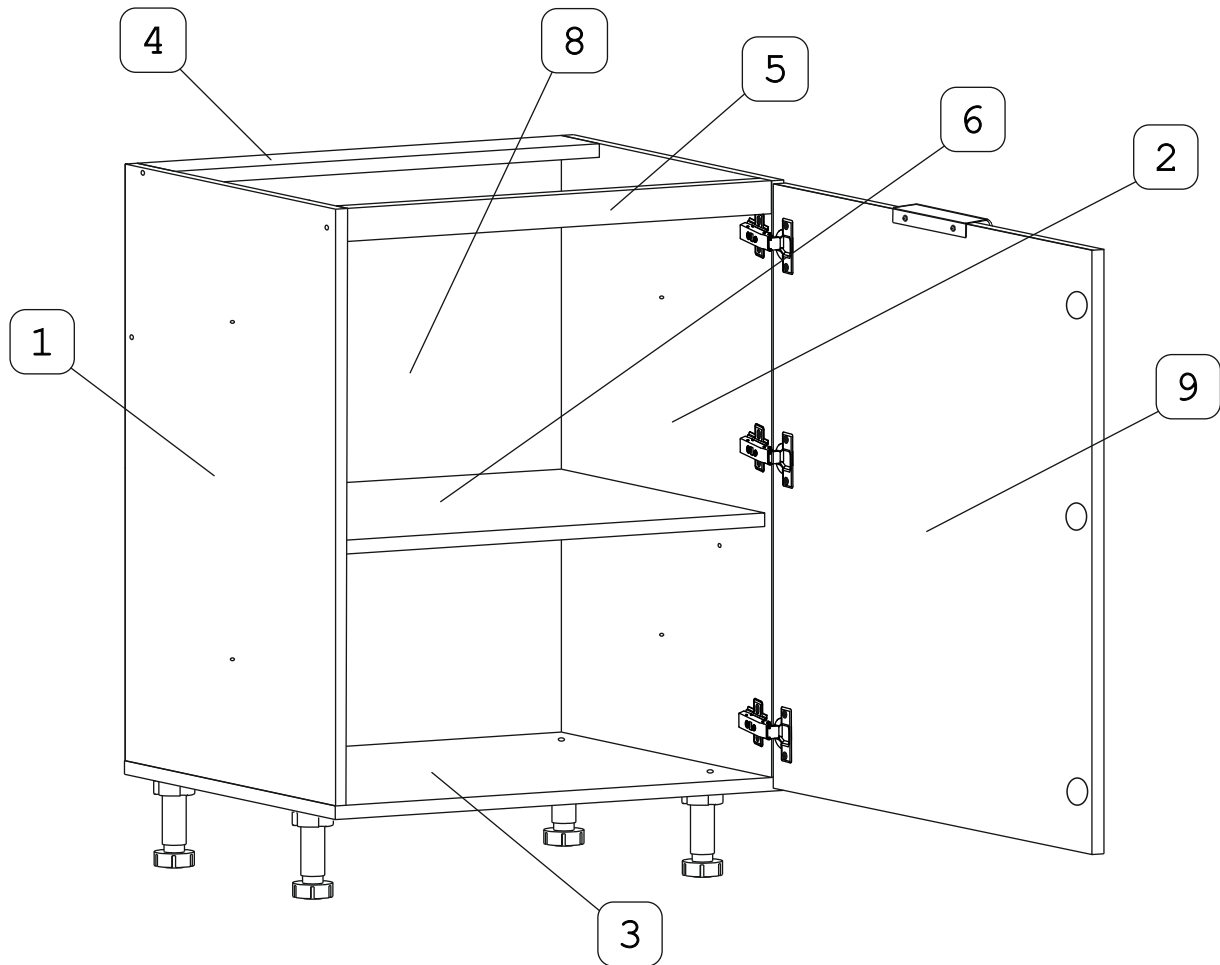




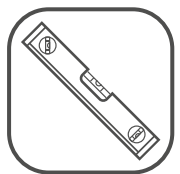
“Флоренция” Стол лев/прав (500x530x820)



Наименование деталей


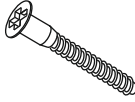

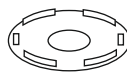


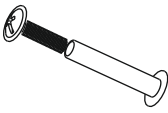
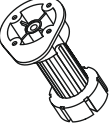
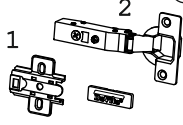

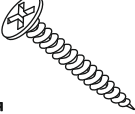
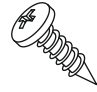
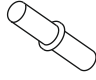


1. Боковина левая	703x509	1 шт.	6. Полка вкладная	492x466	1 шт.
2. Боковина правая	703x509	1 шт.	7. Стенка ДВП	200x200	2 шт.
3. Основание	510x500	1 шт.	8. Стенка ДВП	714x496	1 шт.
4. Планка	468x90	1 шт.	9. Дверь ун. МДФ	711x497	1 шт.
5. Планка	468x50	1 шт.			

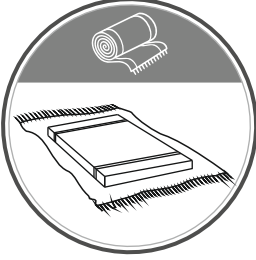
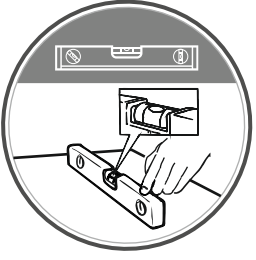
Необходимый инструмент



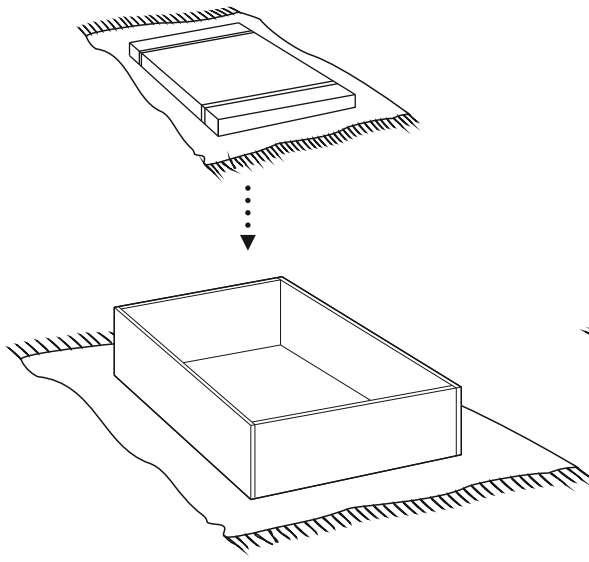
Установите на шуруповерте минимальные обороты!

Фурнитура в комплекте

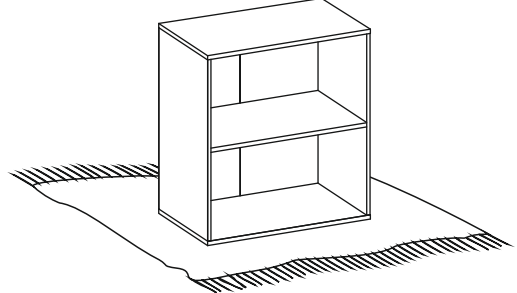
а	б	в	г	д	е	ж
			 Для отверстий под петли в фасаде МДФ			
Демпфер 2 шт.	Евровинт 50 12 шт.	Загл к ев. винту 12 шт.	Заглушка 35 бел. 3 шт.	Загл. самокл. Д14 25 шт.	Ручка Р434 1 шт.	Стяжка 30 мм 2 шт.
з	и	к	л	м	н	о
			 для крепления столешни			 Для крепления столешницы
Ножка кухонная 100-110 4 шт.	Петля накл. с доводчиком H2 и заглушкой 3 шт.	Шуруп 4x16 36 шт.	Шуруп 4x30 2 шт.	Шуруп 3x12 п/сфера 18 шт.	П/д "Дупло" 4 шт.	Уголок металл 90гр. 4 шт.
п						
						
Шуруп 3x12 потай 2 шт.						

Распаковка и сборка на мягком элементе



Использовать уровень





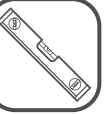
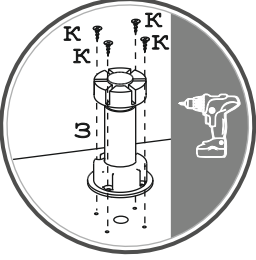
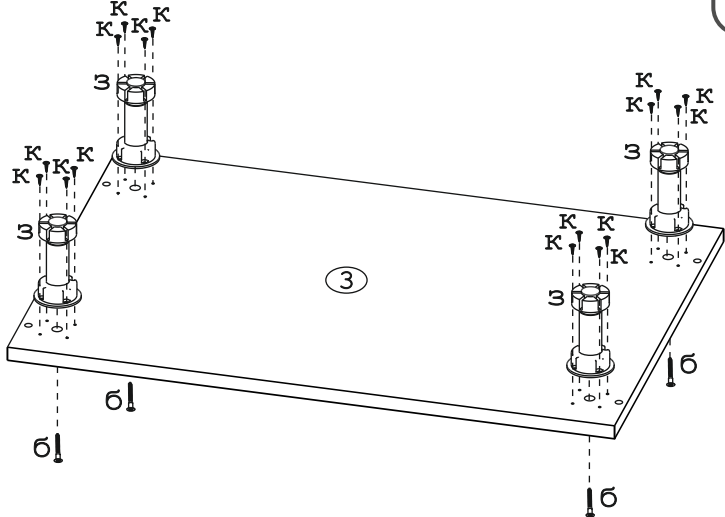




Рис. 1








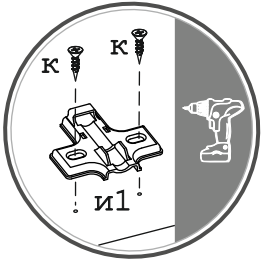
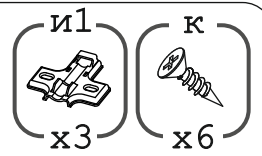
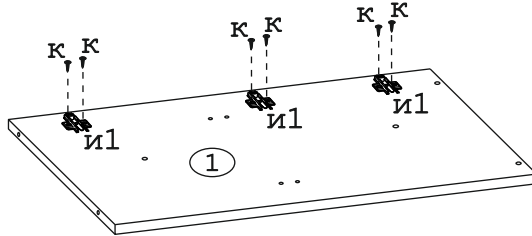
 x4
 x16
 x4

Рис. 2



Для левосторонней сборки



Для правосторонней сборки

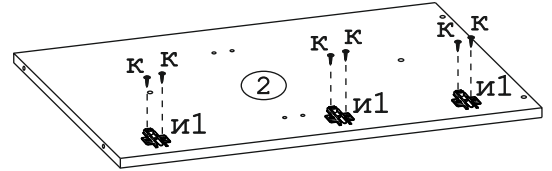


Рис. 3

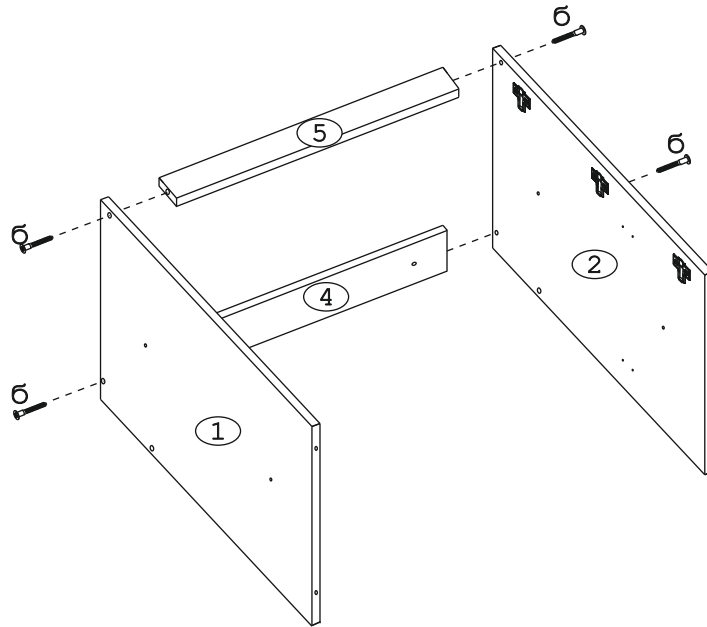
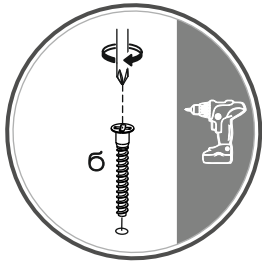


Рис. 4

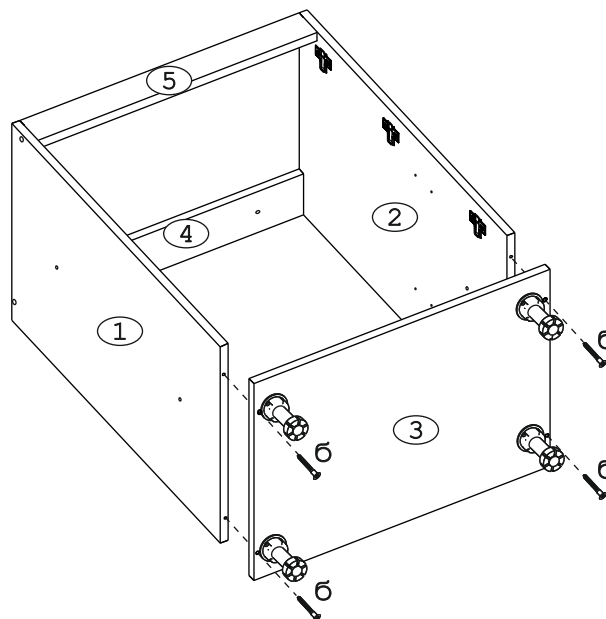
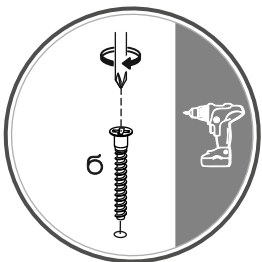
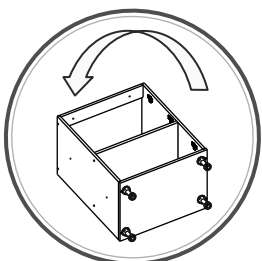


Рис. 5



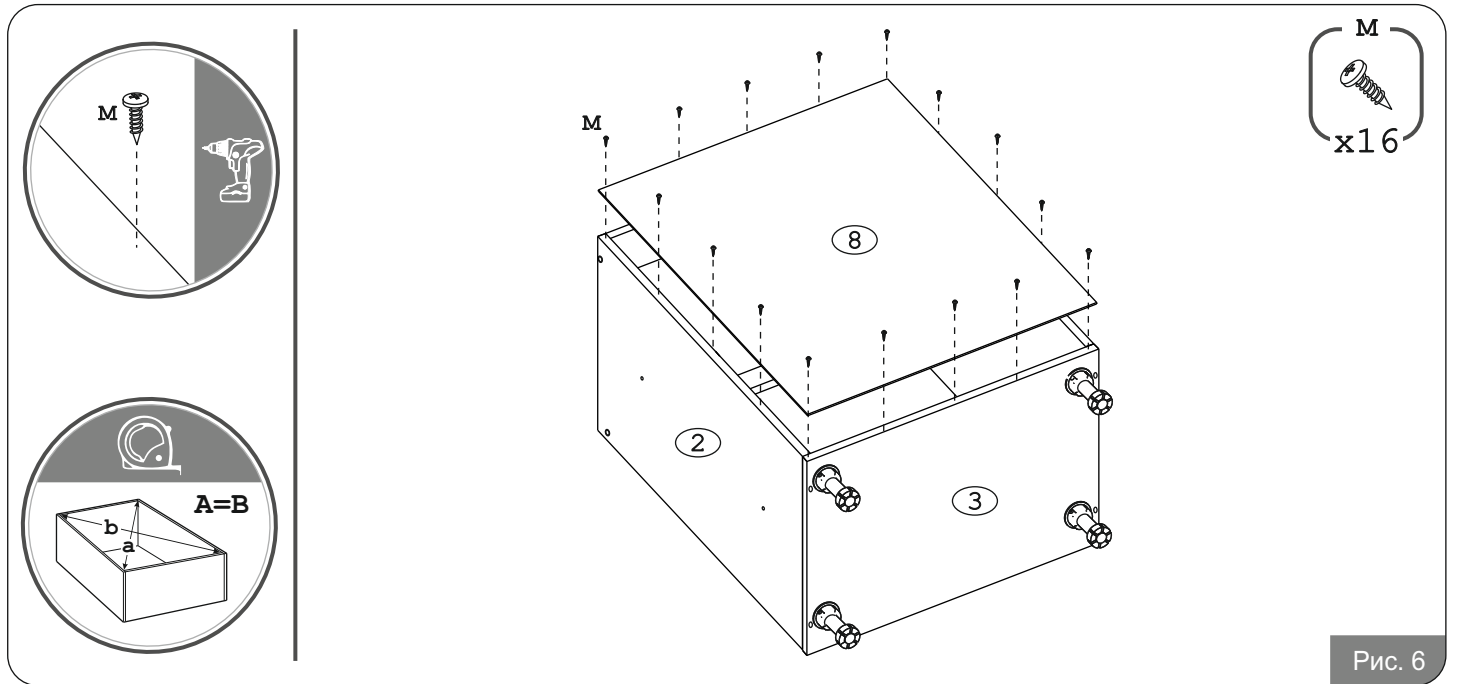


Рис. 6

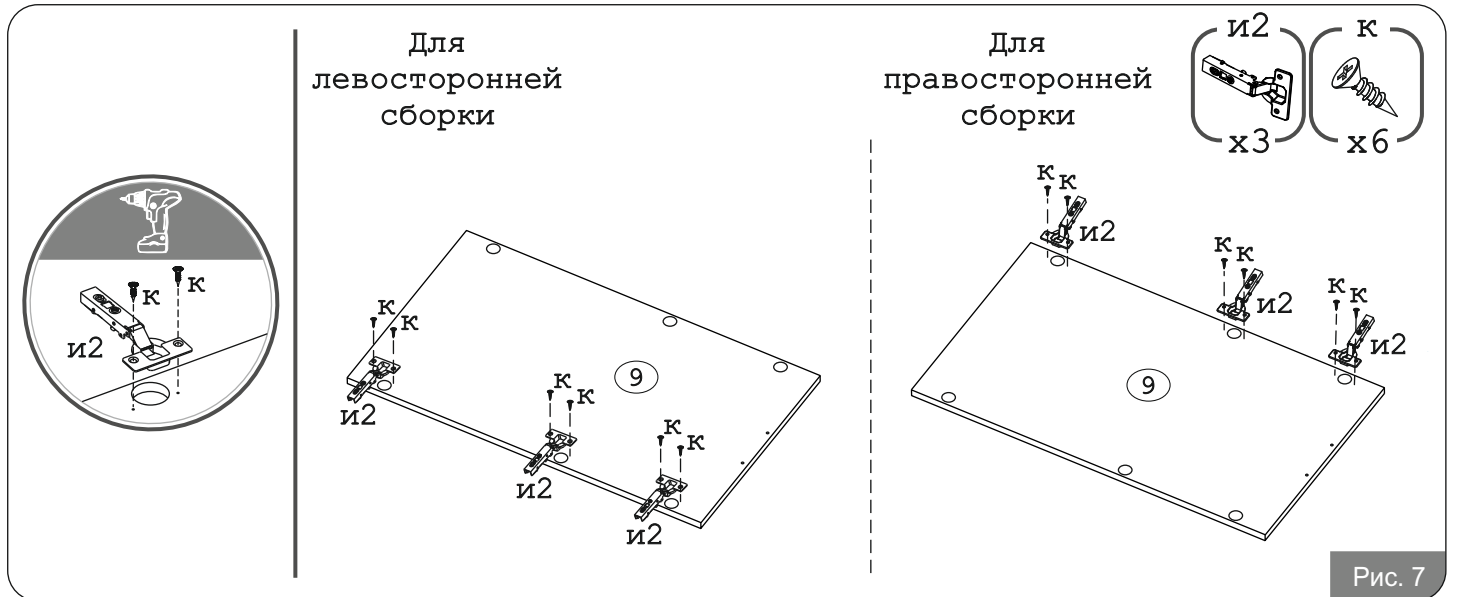


Рис. 7

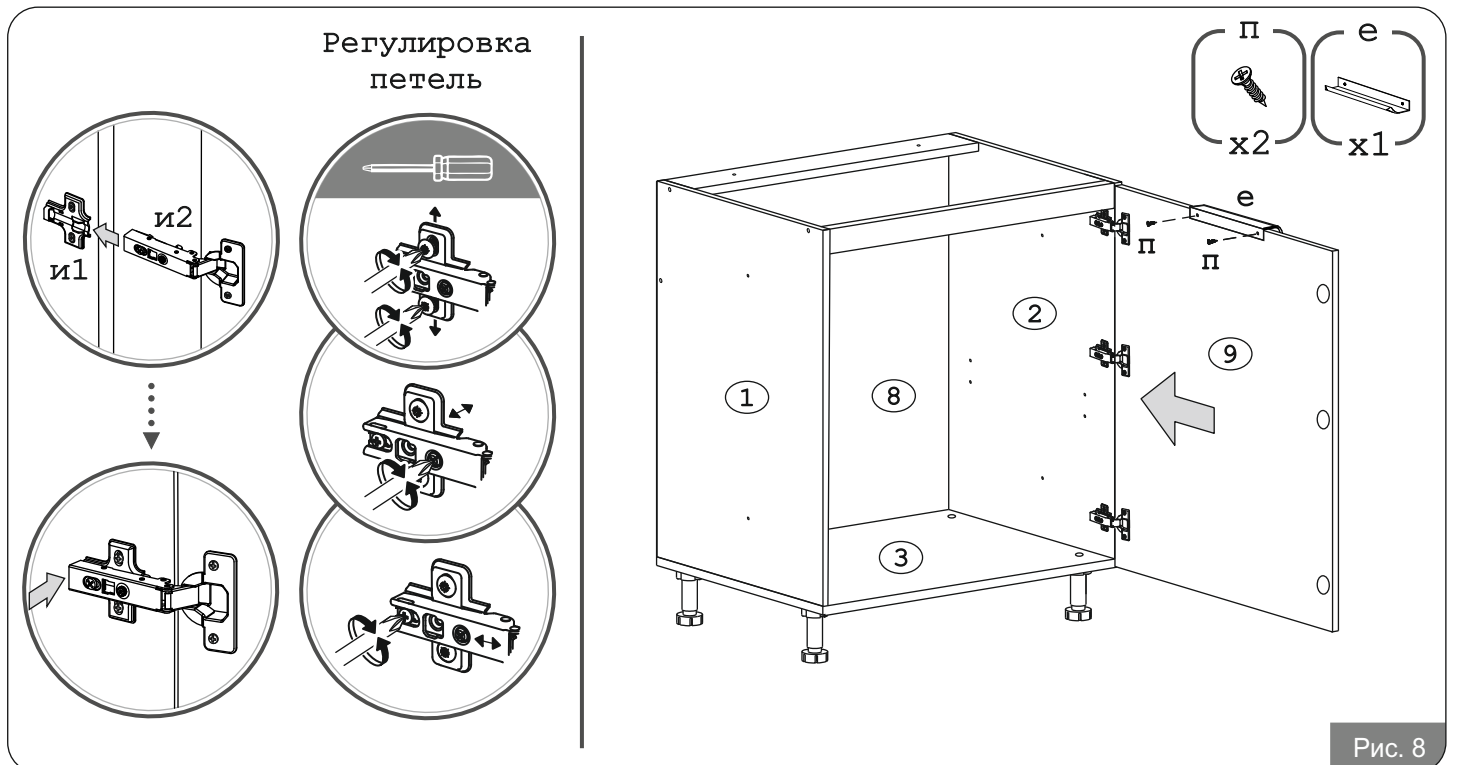
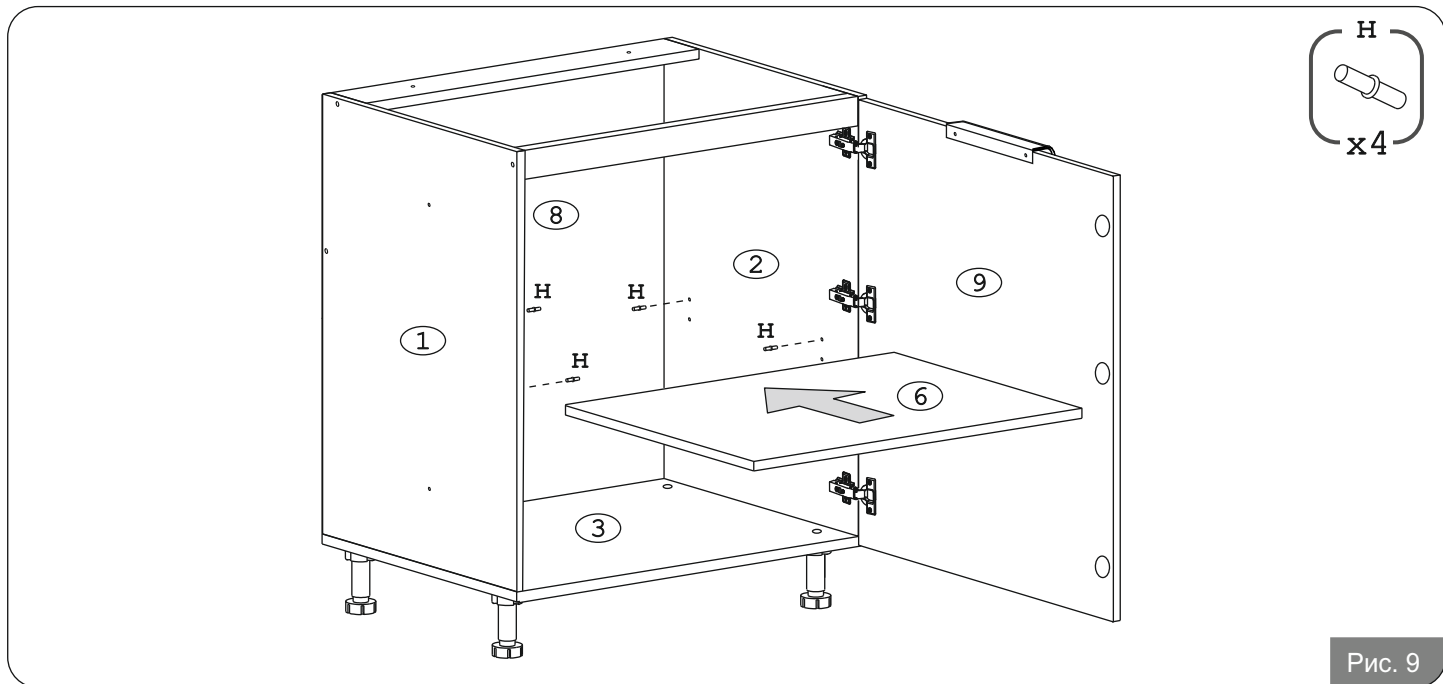
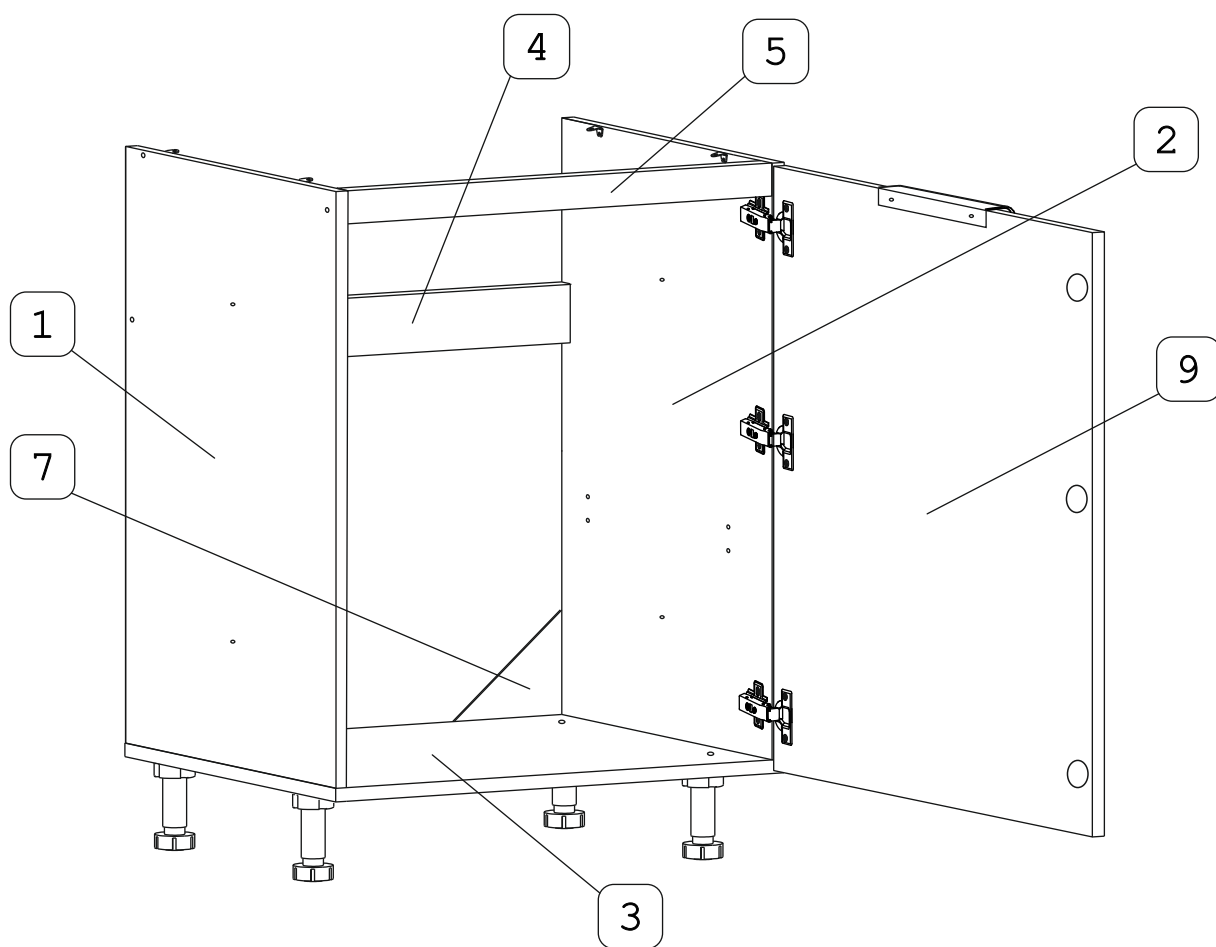
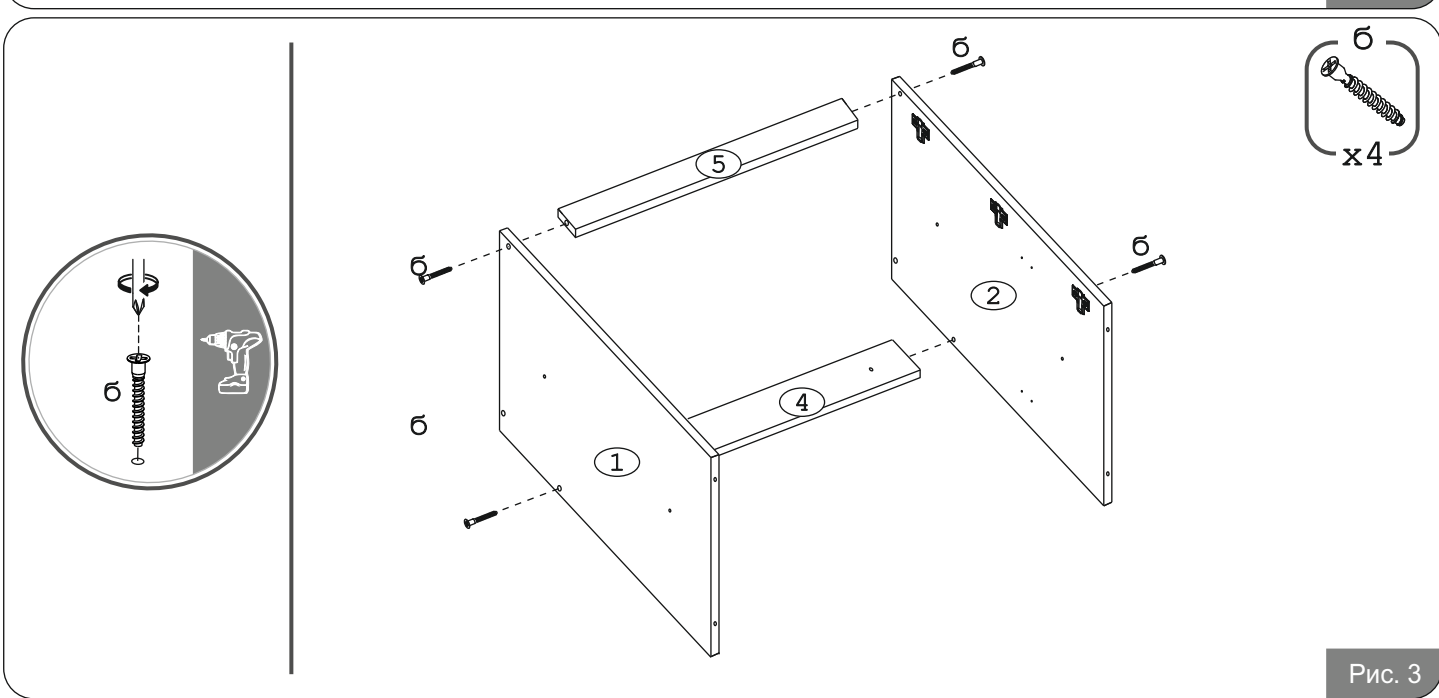
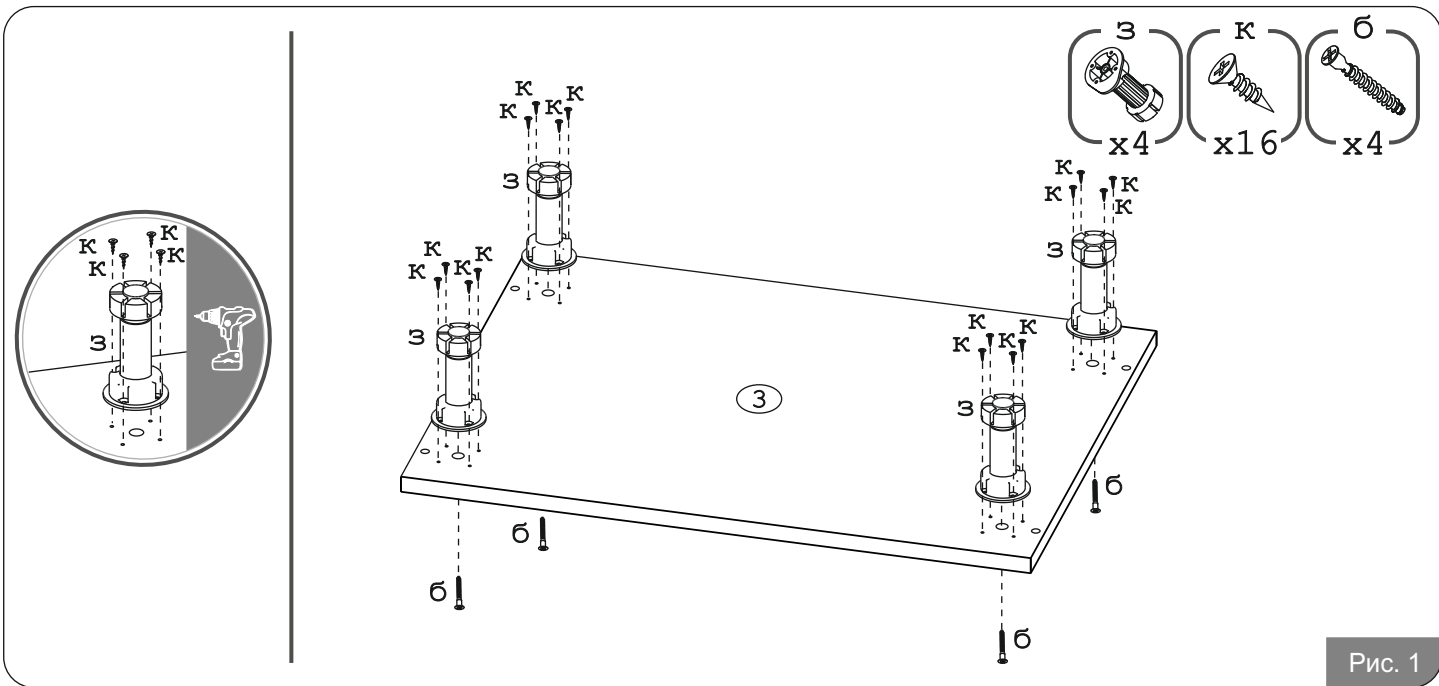


Рис. 8



Внимание! Возможно использовать как стол под мойку.





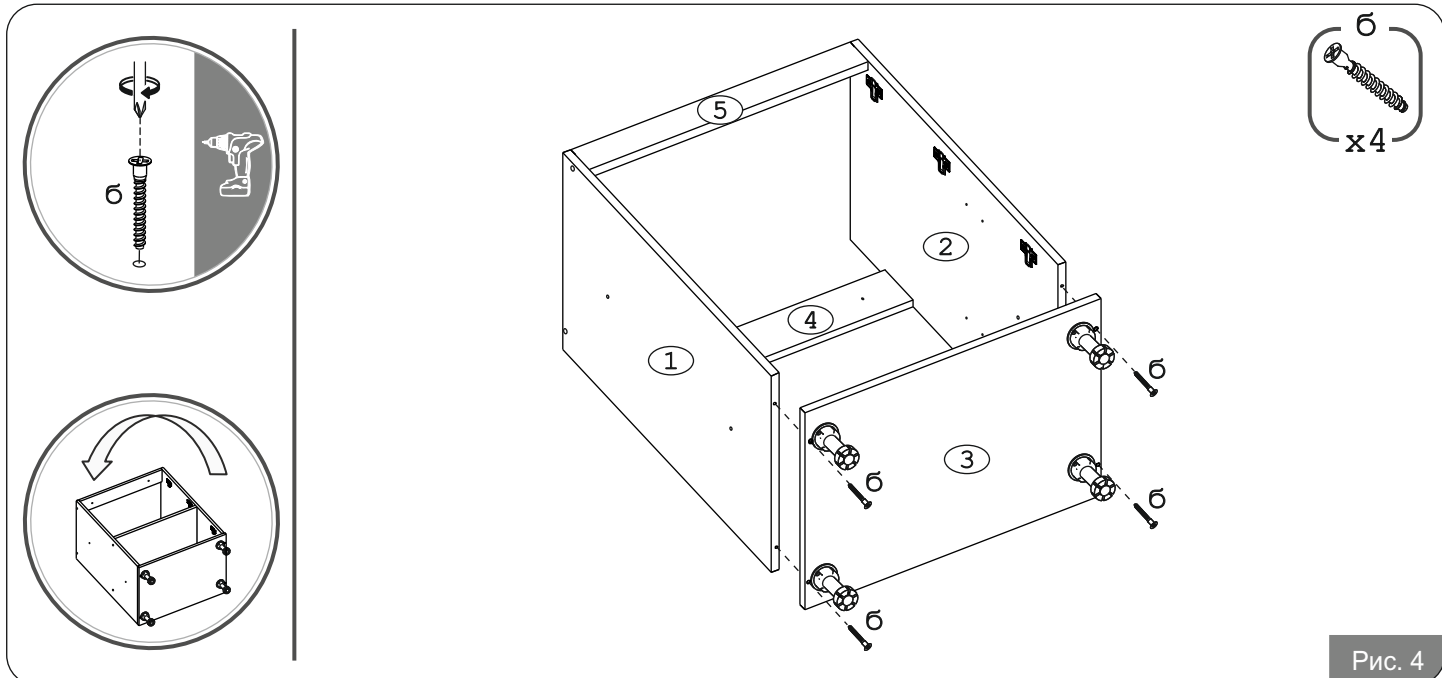


Рис. 4

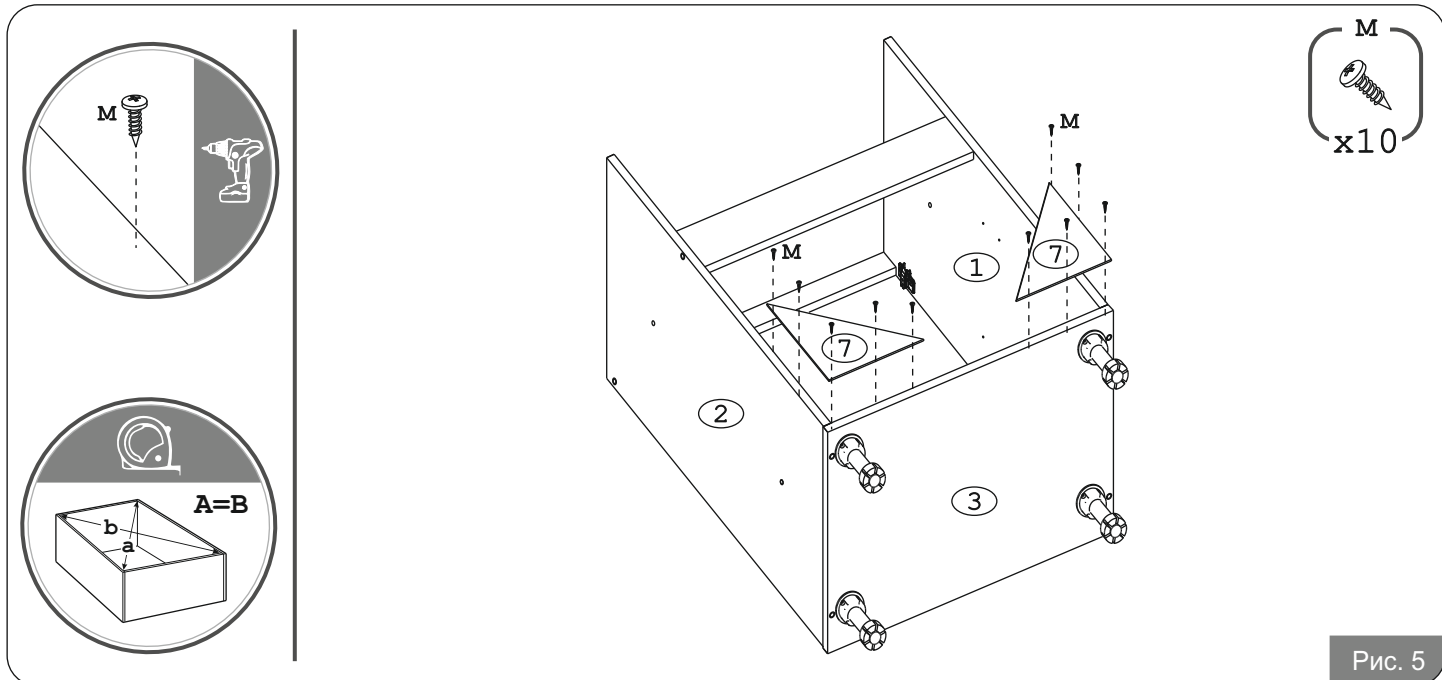


Рис. 5

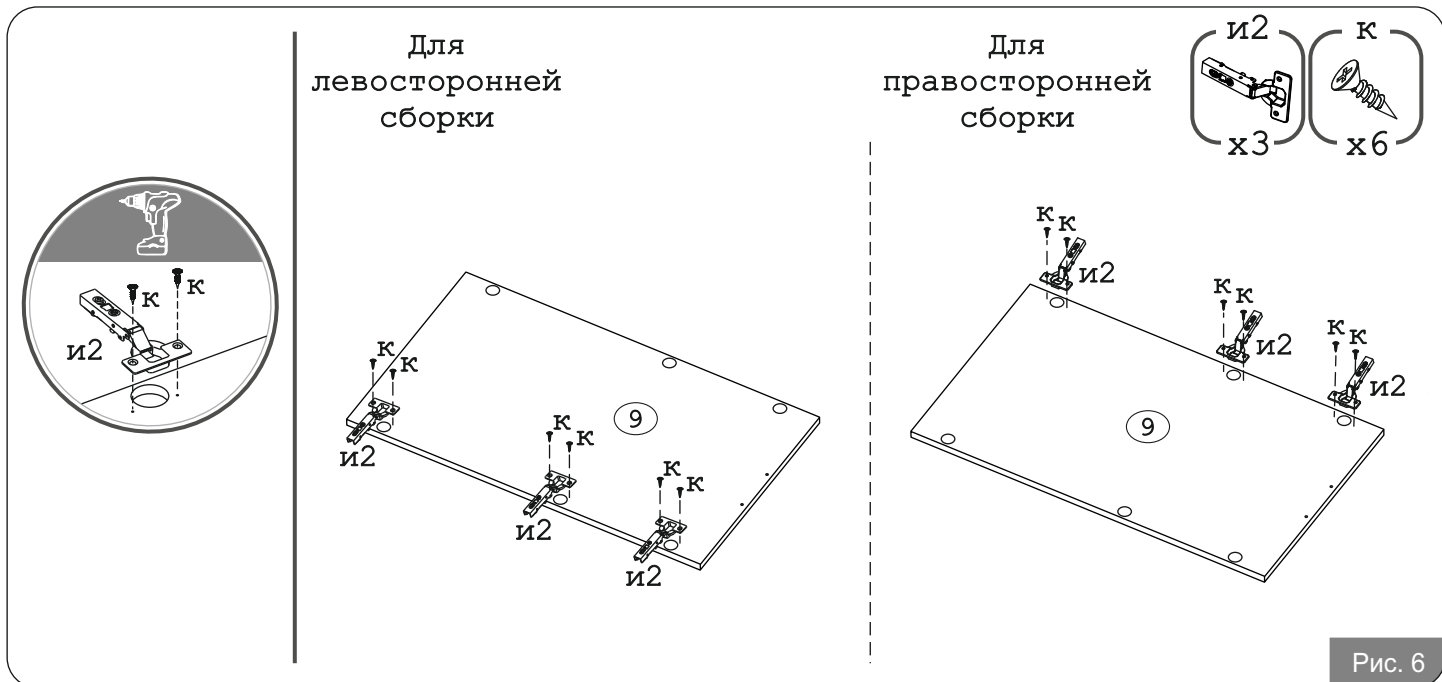


Рис. 6

Регулировка
петель

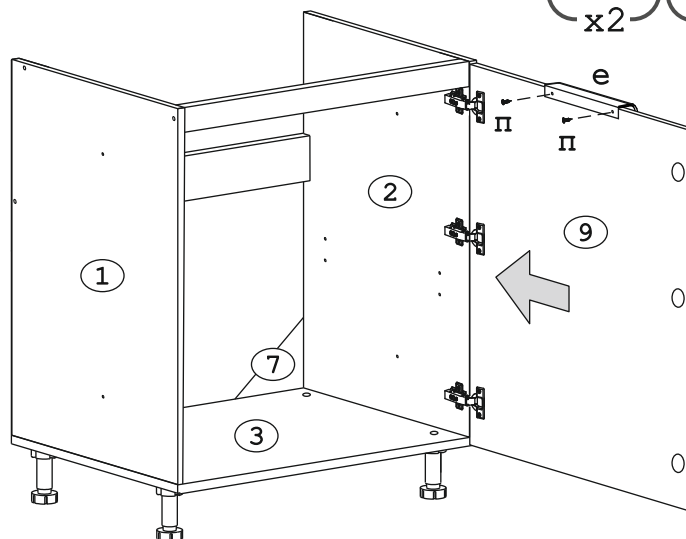
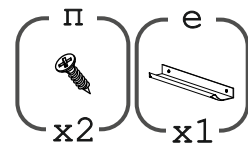
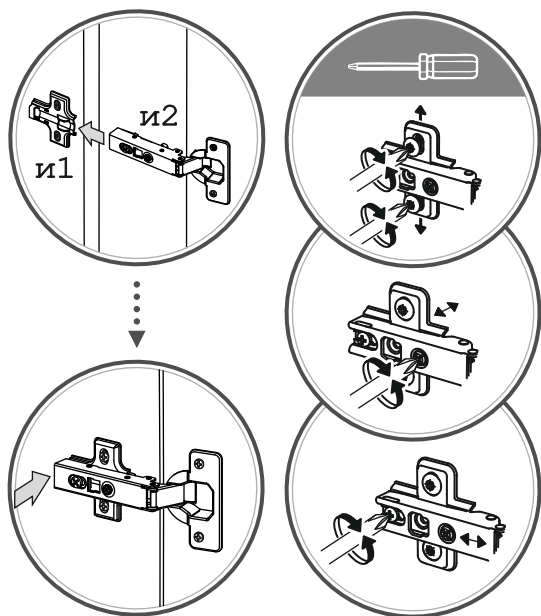
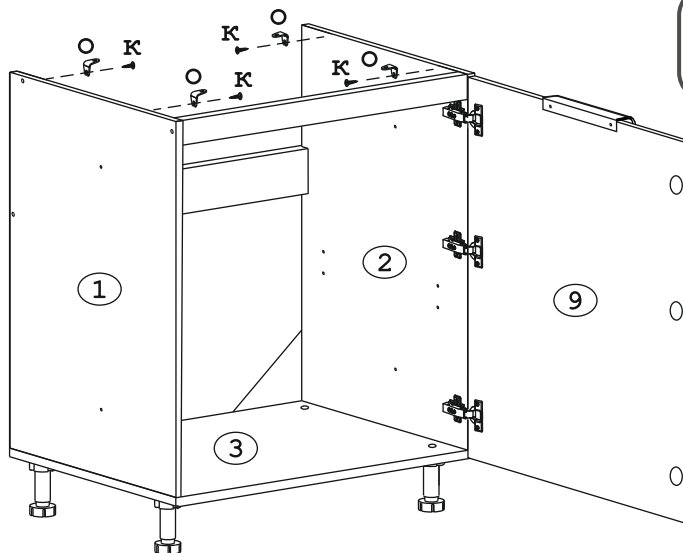
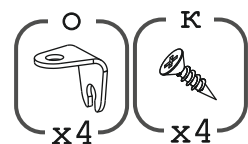
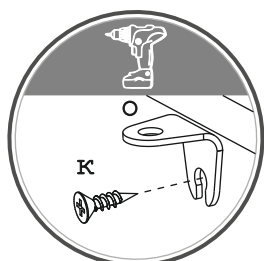


Рис. 7



Внимание!

Уголок металл 90гр. использовать для крепления столешницы к корпусу стола с помощью шурупов 4x16.

Крепление шурупом 4x16 **производить по месту.**

Рис. 8