

Наименование деталей


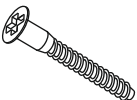



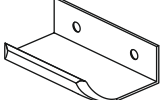
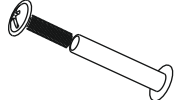

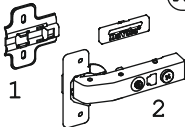

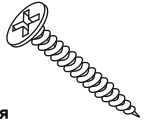

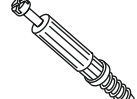

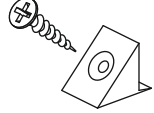

1. Боковина левая	703x508	1 шт.	5. Стенка ДВПО	714x301	1 шт.
2. Основание	510x298	1 шт.	6. Боковина правая МДФ	717x256	1 шт.
3. Полка стац.	506x282	1 шт.	7. Дверь гнутая прав.МДФ	711x444	1 шт.
4. Полка стац. верхняя	506x282	1 шт.			

Необходимый инструмент



Установите на шуруповерте минимальные обороты!

Фурнитура в комплекте

						
Демпфер 2 шт.	Евровинт 50 11 шт.	Загл к ев. винту 11 шт.	Заглушка эксцентрика 6 шт.	Загл. самокл. Д14 9 шт.	Ручка Р436 1 шт.	Стяжка 30 мм 2 шт.
			 для крепления столешницы			
Ножка кухонная 100-110 5 шт.	Петля 90 гр Н-2 фальшпанель с доводчиком и заглушкой 2 шт.	Шуруп 4x16 28 шт.	Шуруп 4x30 2 шт.	Шуруп 3x12 п/сфера 11 шт.	Дюбель 30мм 6 шт.	Эксцентрик 16 6 шт.
						
Уголок RV8 2 шт.	Шуруп 3x12 потай 2 шт.					

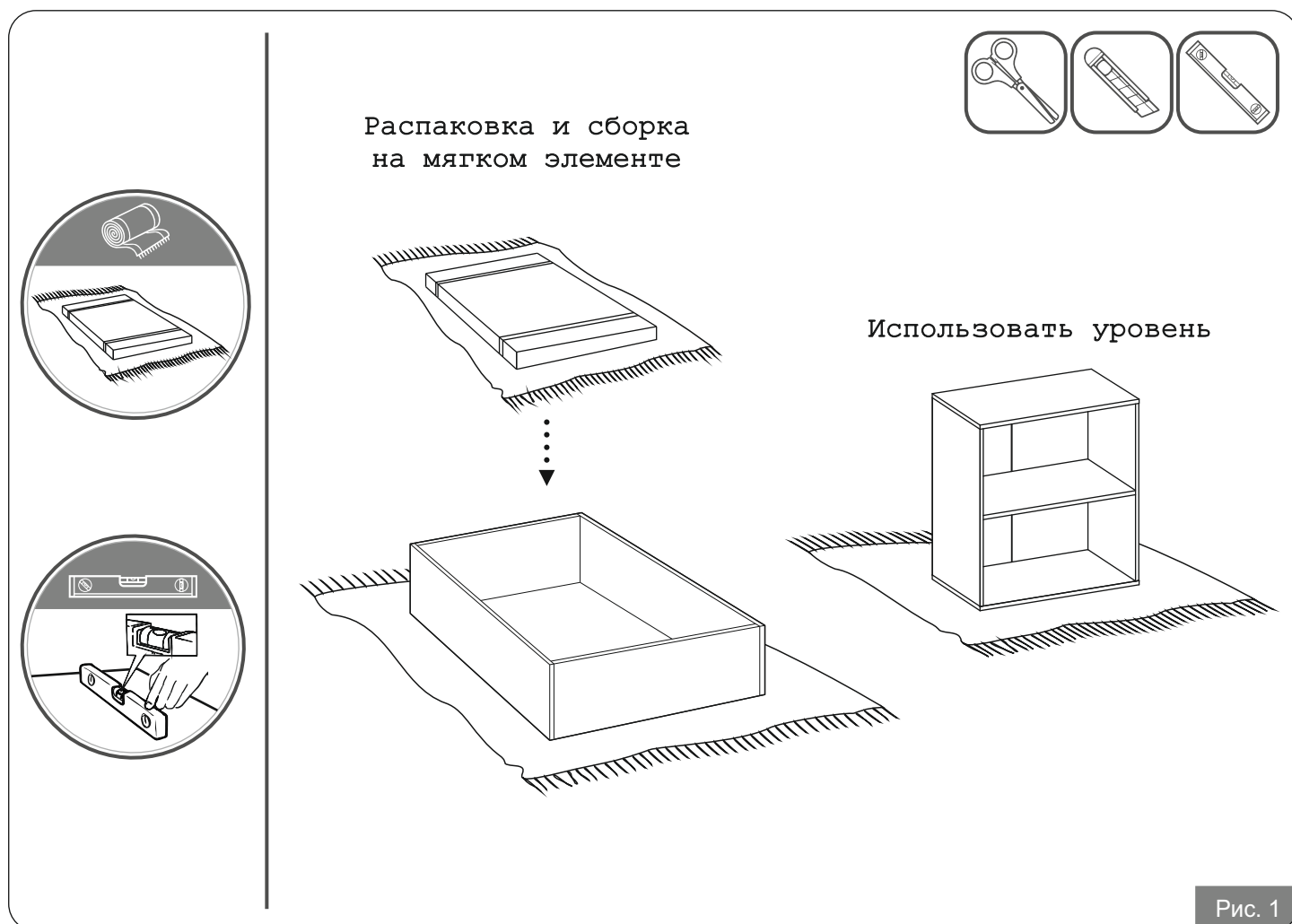


Рис. 1

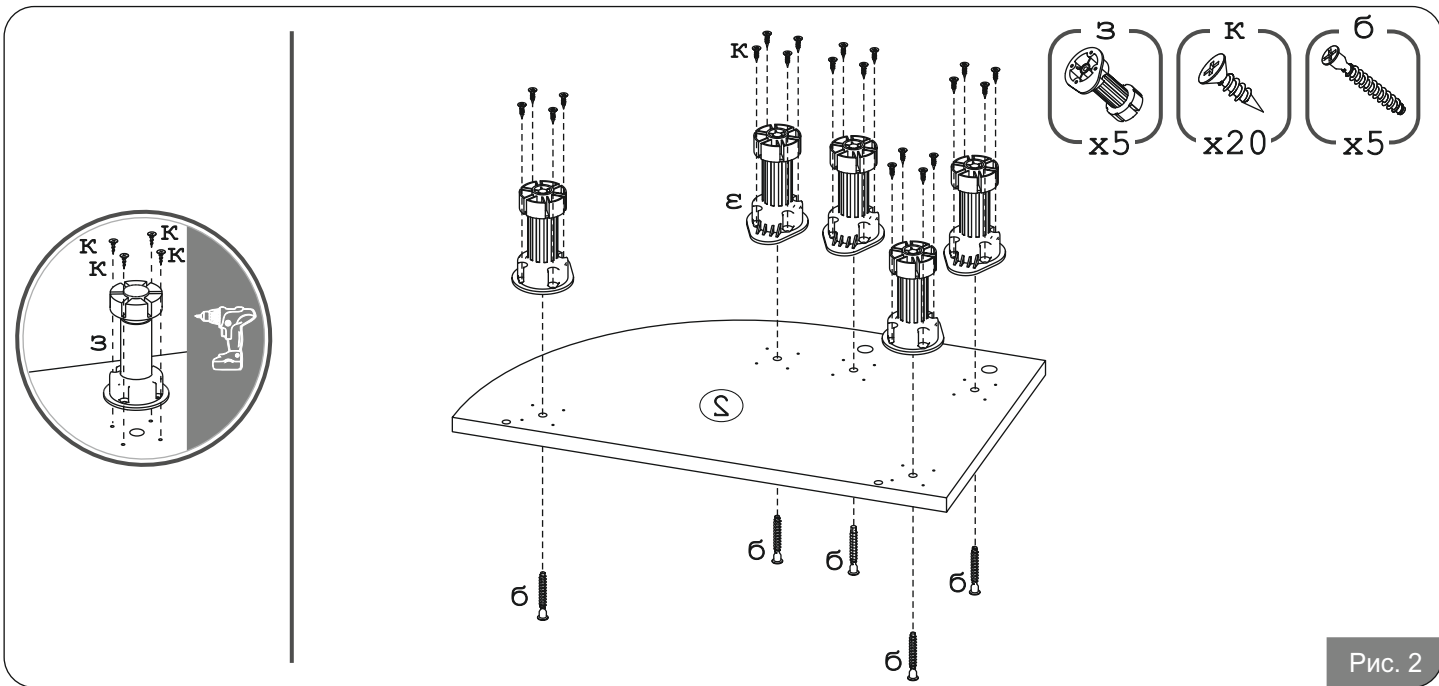


Рис. 2

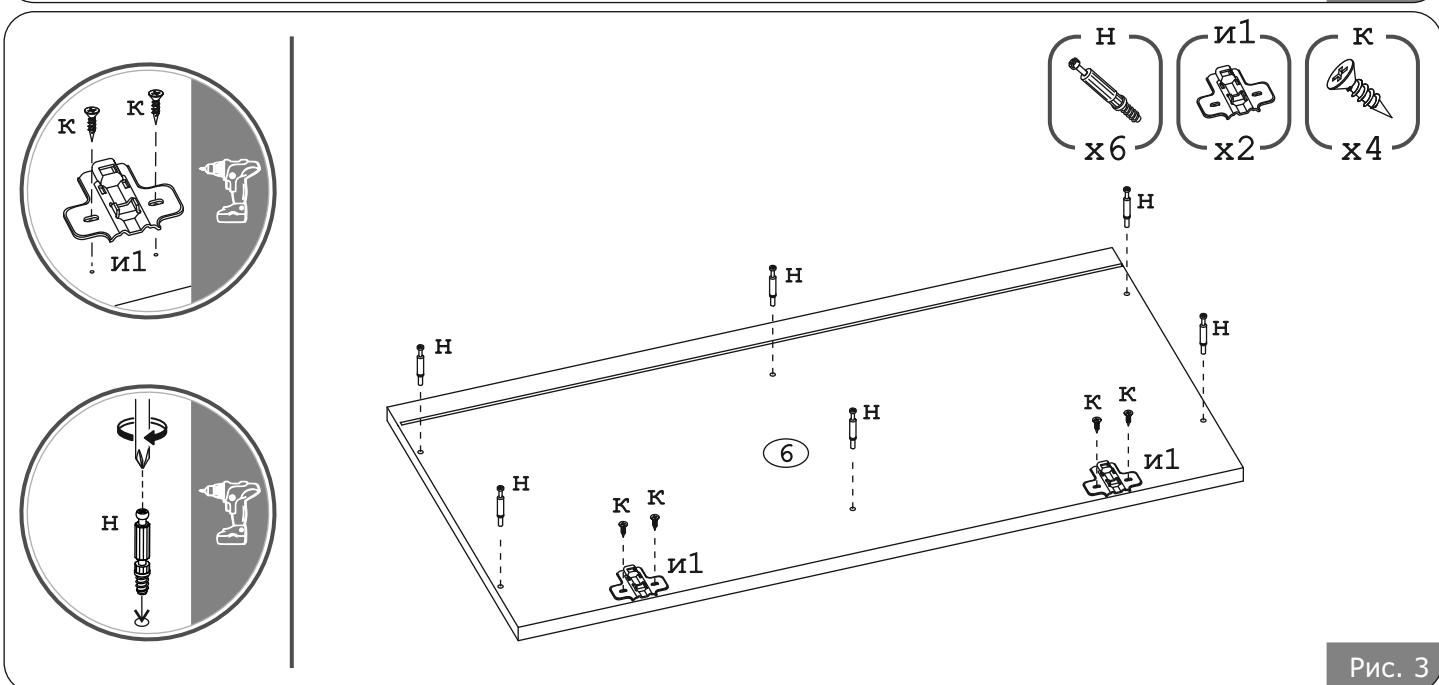


Рис. 3

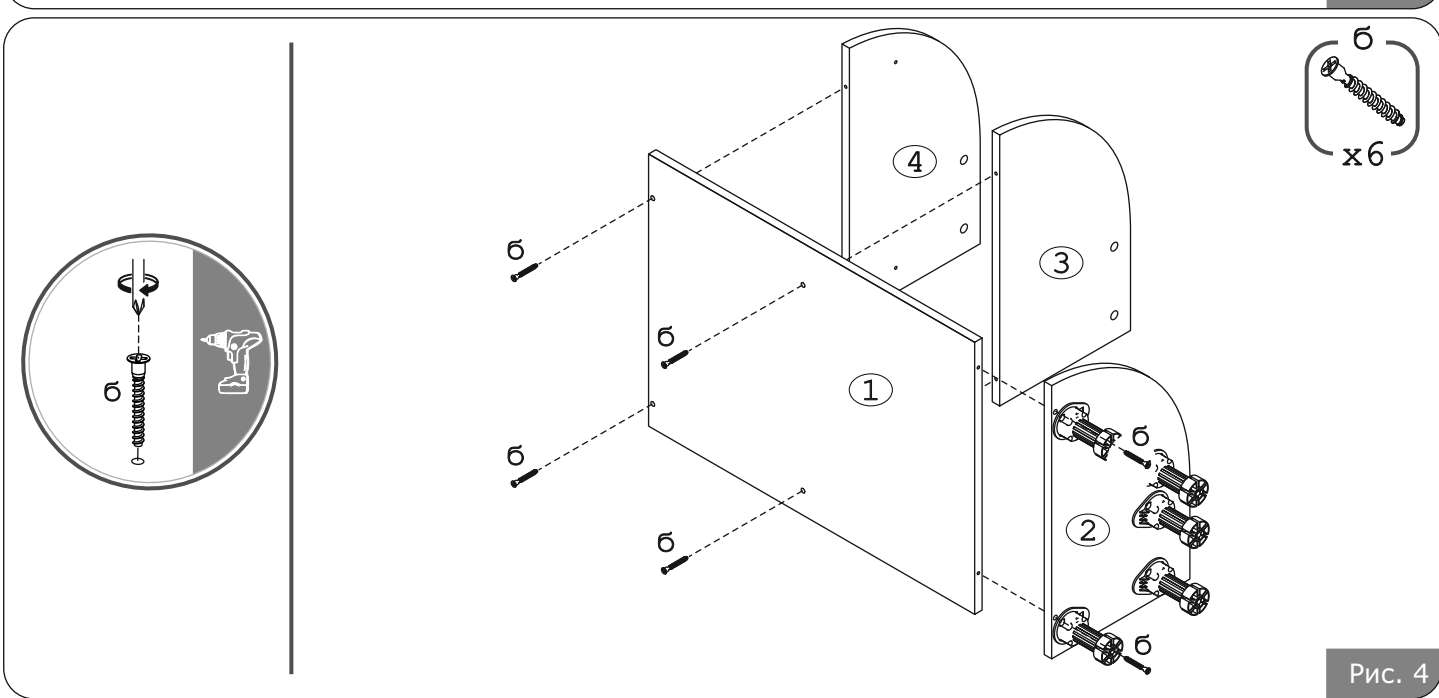


Рис. 4

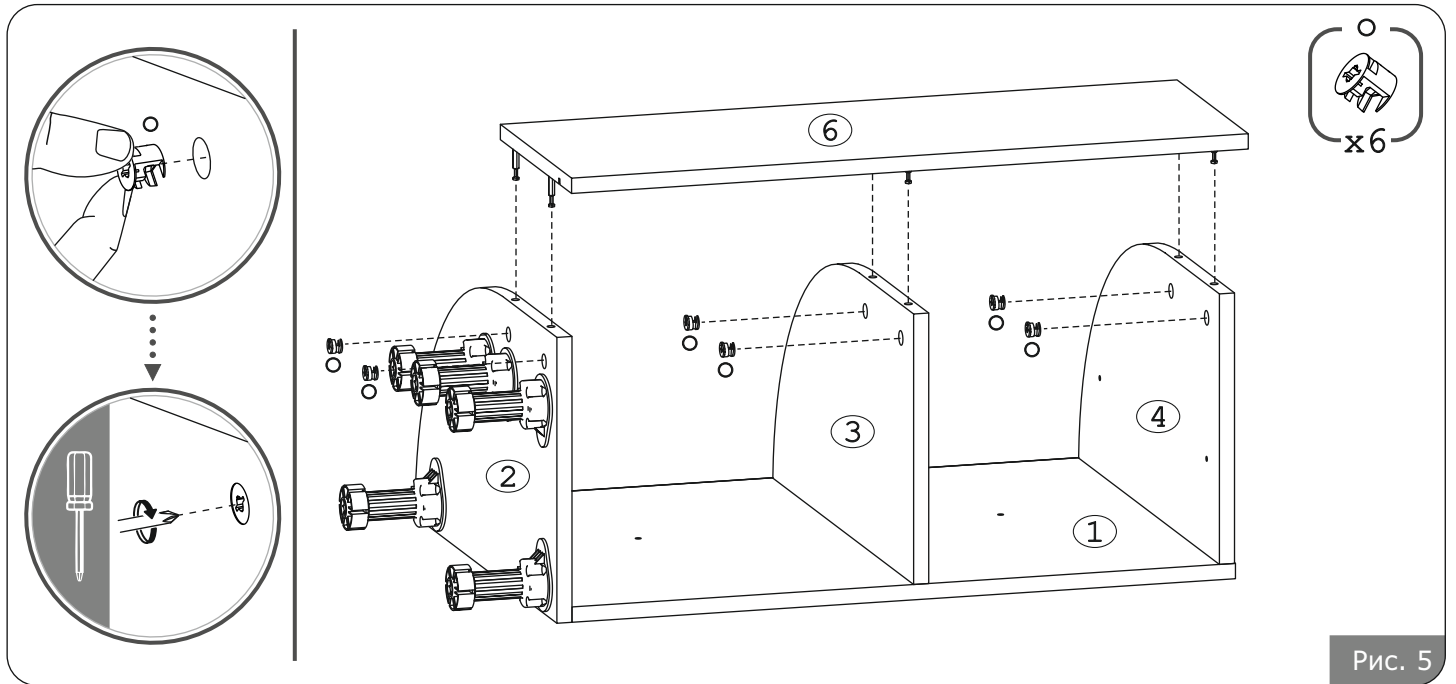


Рис. 5

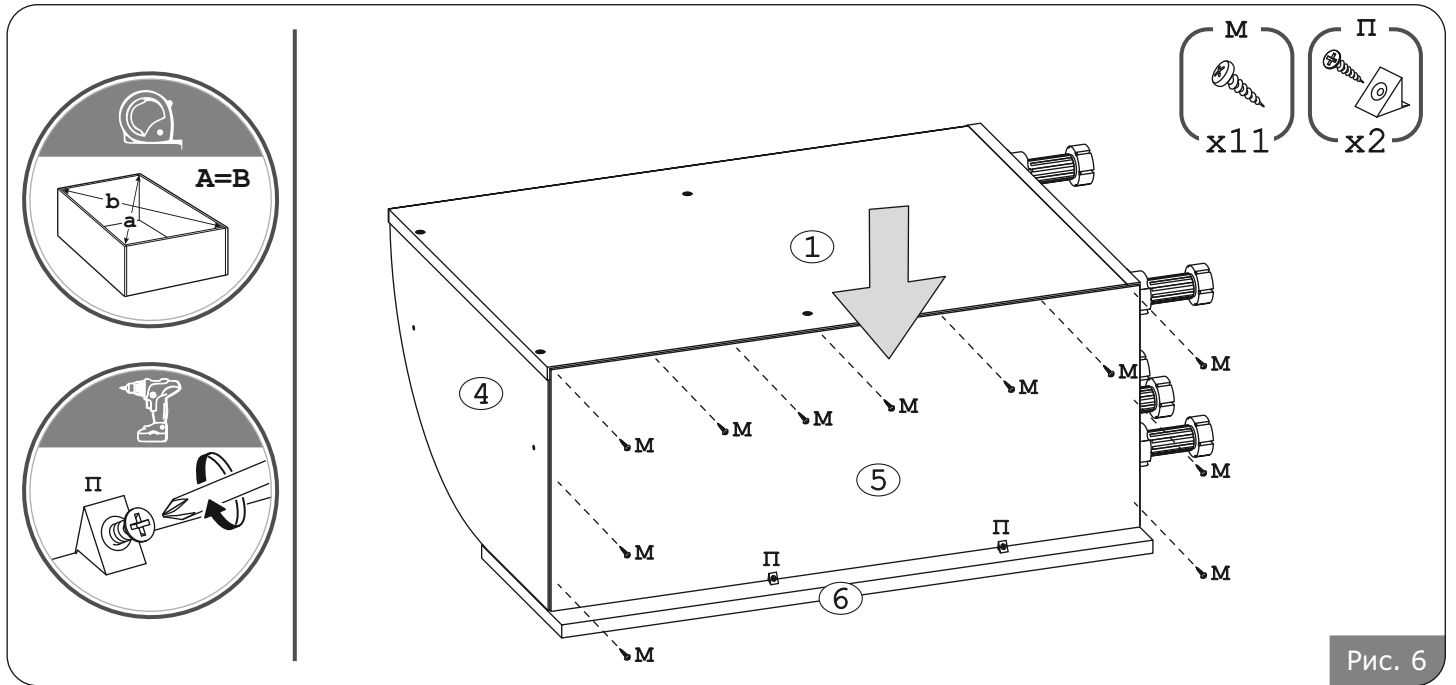


Рис. 6

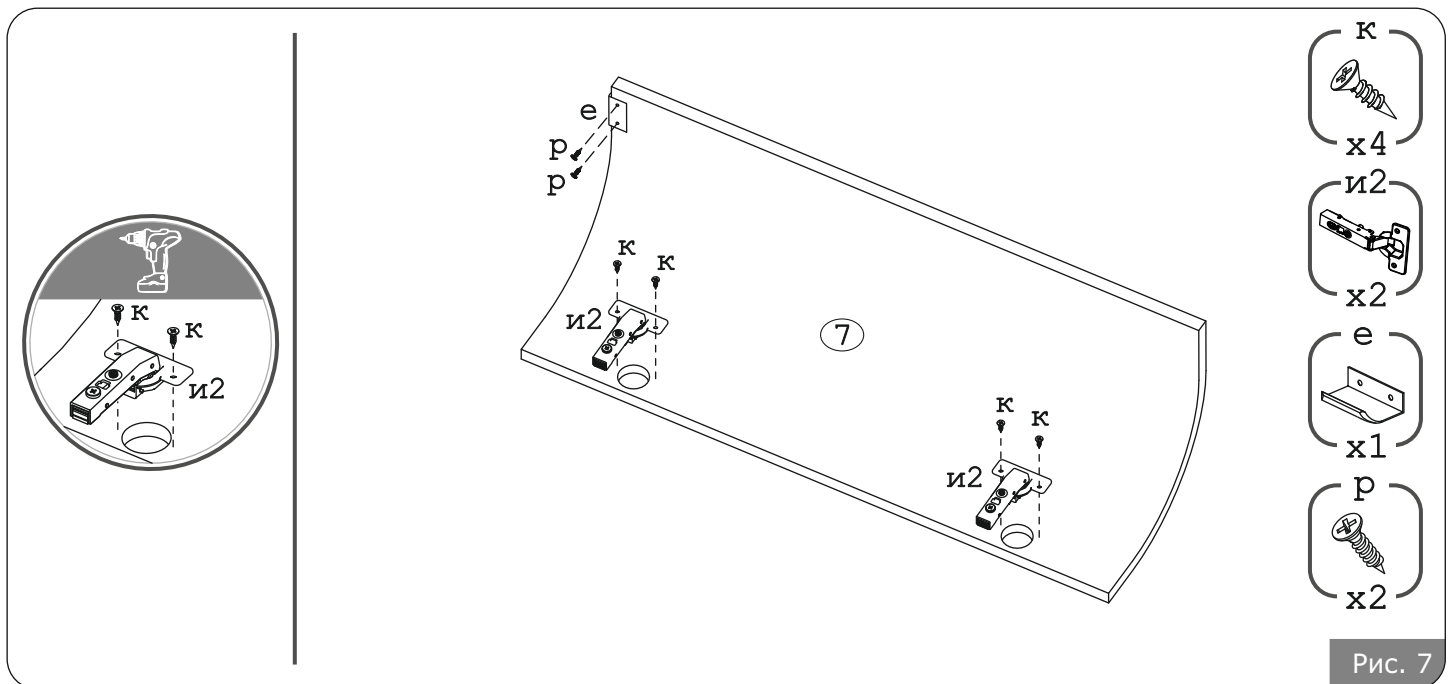


Рис. 7

Регулировка
петель

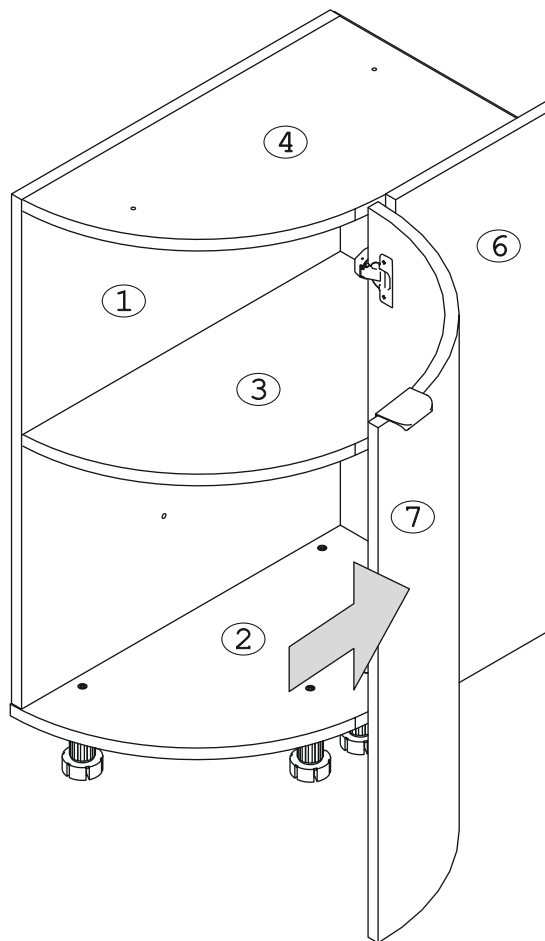
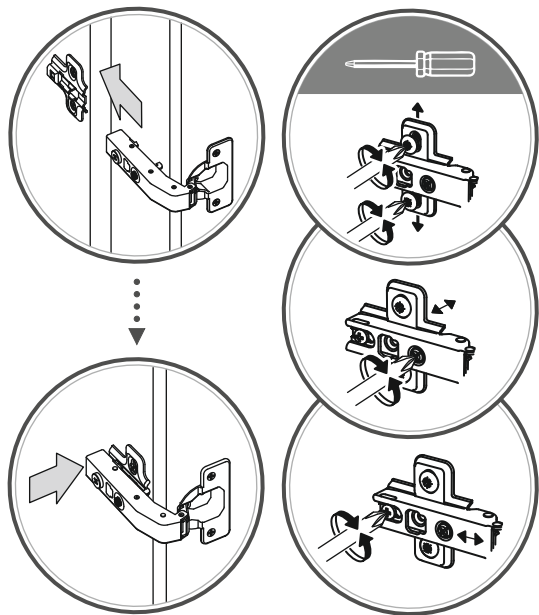


Рис. 8