

Наименование деталей

1. Боковина правая	703x508	1 шт.	5. Стенка ДВПО	714x301	1 шт.
2. Основание	510x298	1 шт.	6. Боковина левая МДФ	717x256	1 шт.
3. Полка стац.	506x282	1 шт.	7. Дверь гнутая лев.МДФ	711x444	1 шт.
4. Полка стац. верхняя	506x282	1 шт.			

Необходимый инструмент



Установите на шуруповерте минимальные обороты!

Фурнитура в комплекте

а		б		в		г		д		е		ж	
Демпфер	2 шт.	Евровинт 50	11 шт.	Загл к ев. винту	11 шт.	Заглушка эксцентрика	6 шт.	Загл. самокл. Д14	9 шт.	Ручка R436	1 шт.	Стяжка 30 мм	2 шт.
з		и		к		л		м		н		о	
Ножка кухонная 100-110	5 шт.	Петля 90 гр Н-2 фальшпанель с доводчиком и заглушкой	2 шт.	Шуруп 4x16	28 шт.	Шуруп 4x30 для крепления столешницы	2 шт.	Шуруп 3x12 п/сфера	11 шт.	Дюбель 30мм	6 шт.	Эксцентрик 16	6 шт.
п		р											
Уголок RV8	2 шт.	Шуруп 3x12 потай	2 шт.										

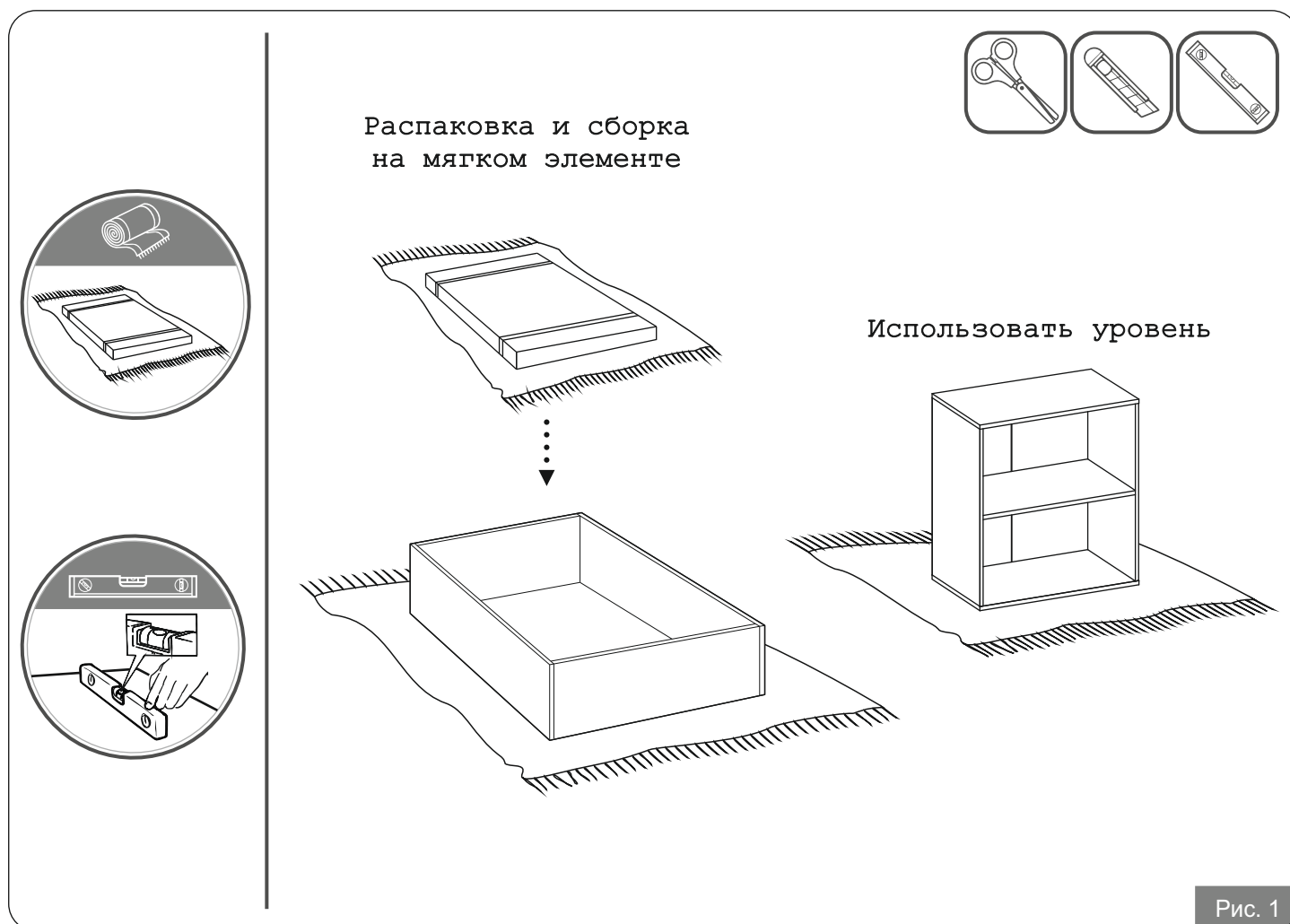
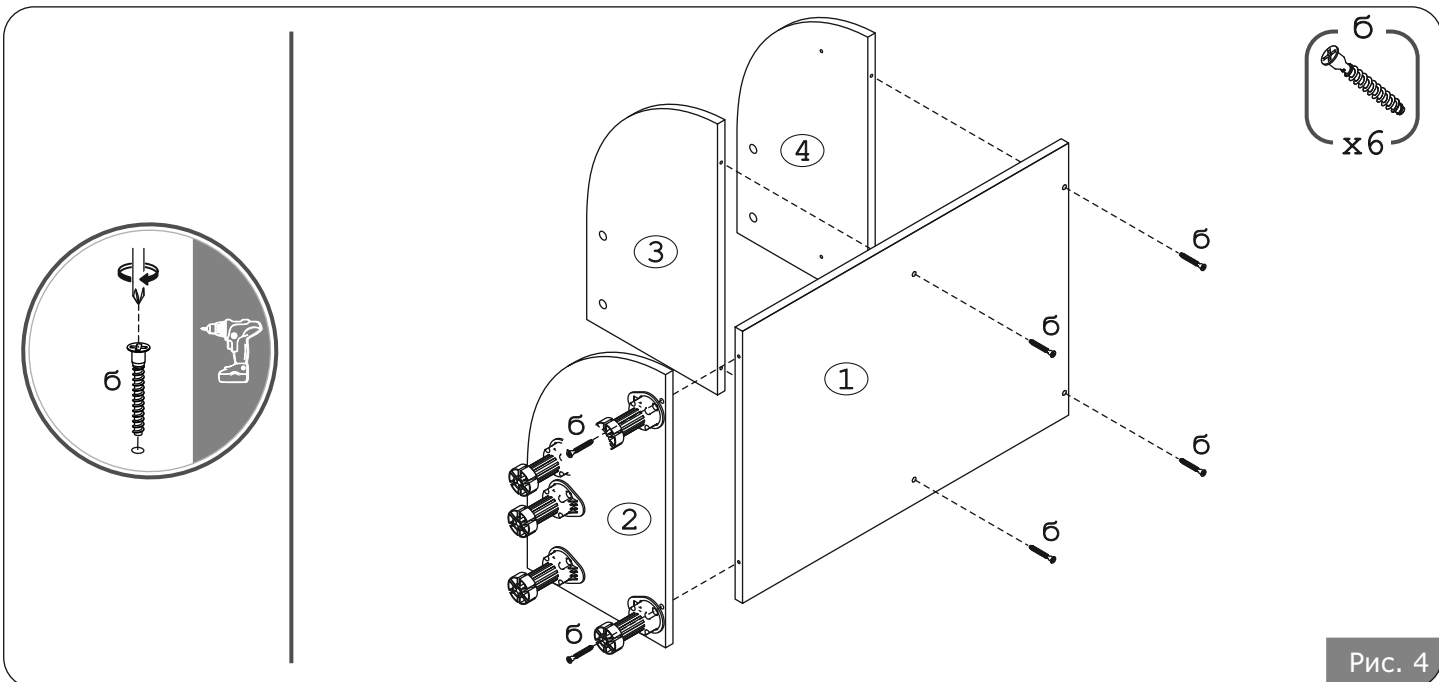
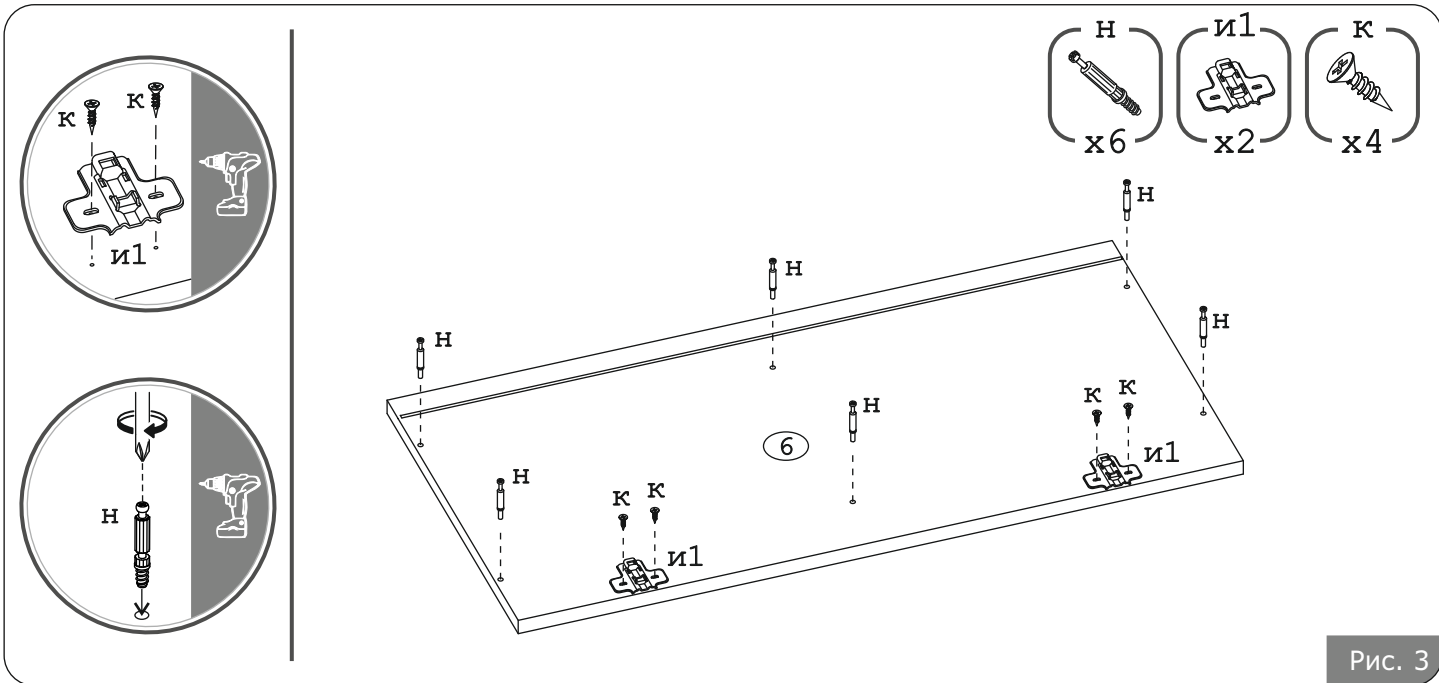
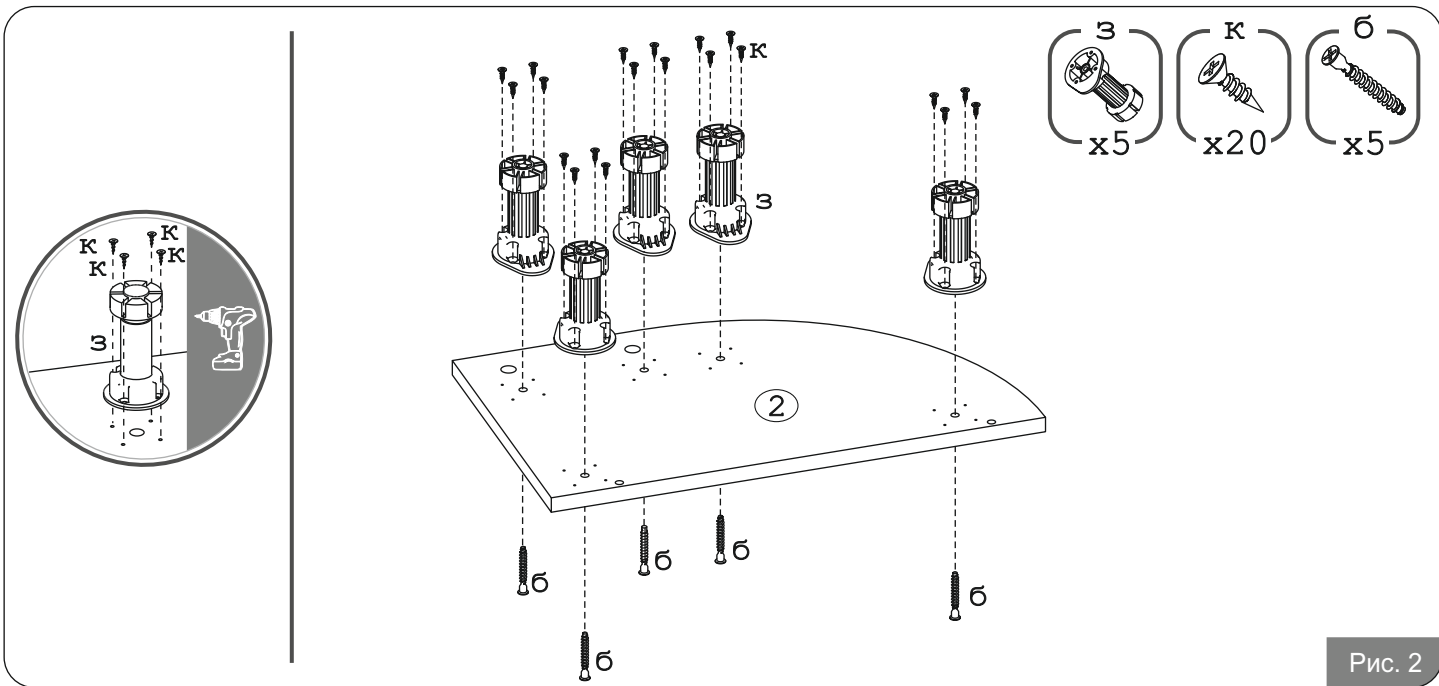


Рис. 1



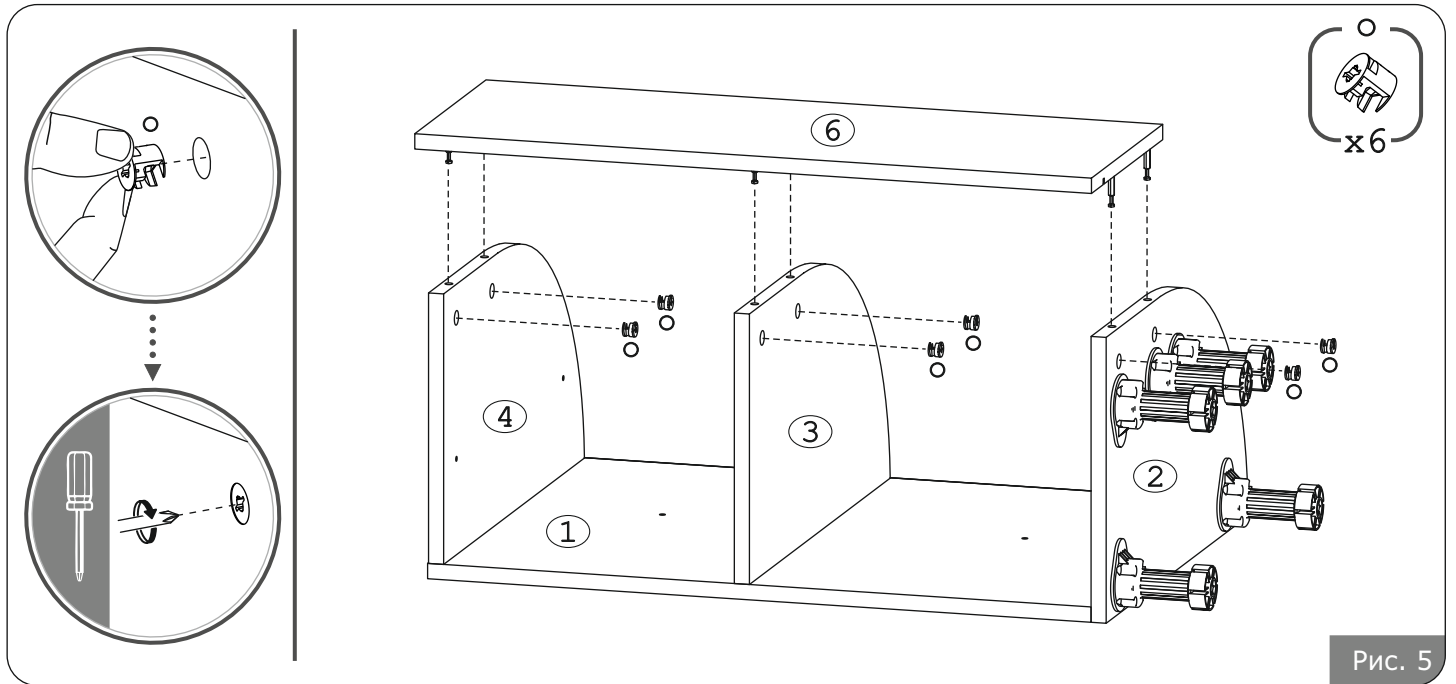


Рис. 5

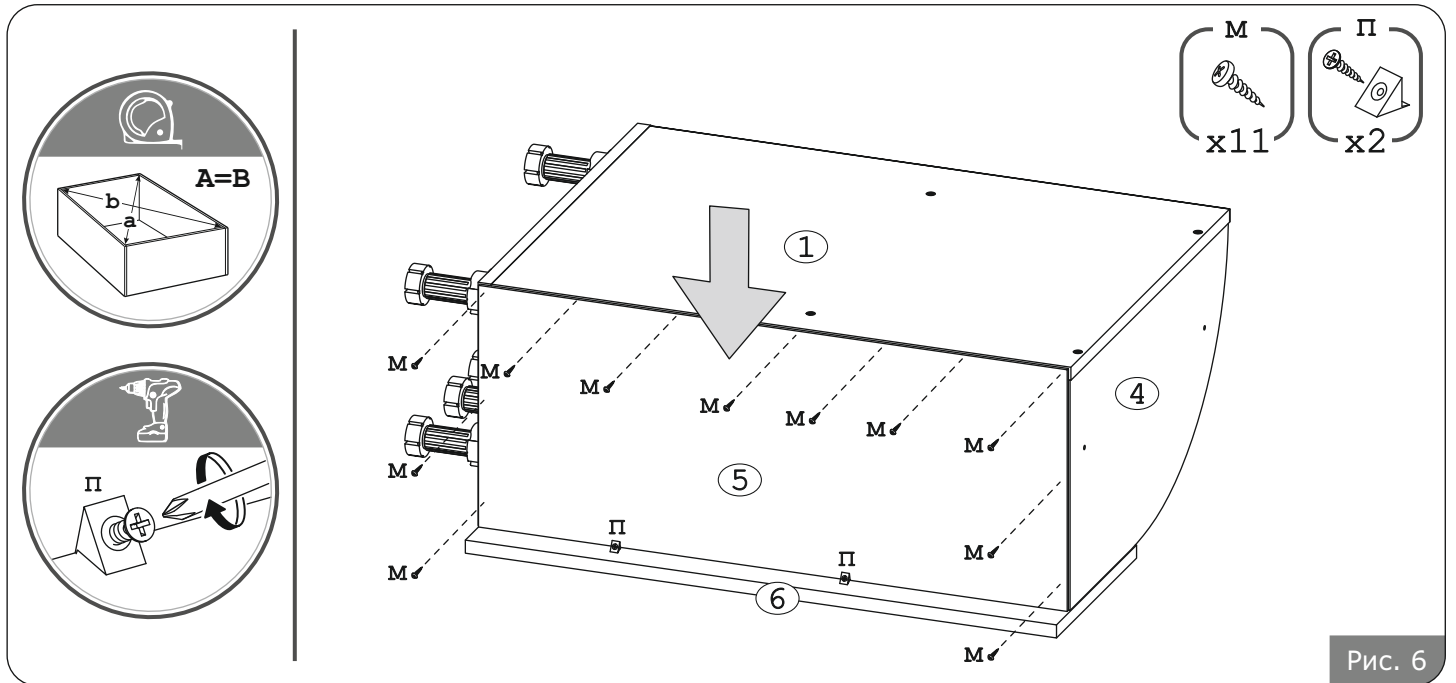


Рис. 6

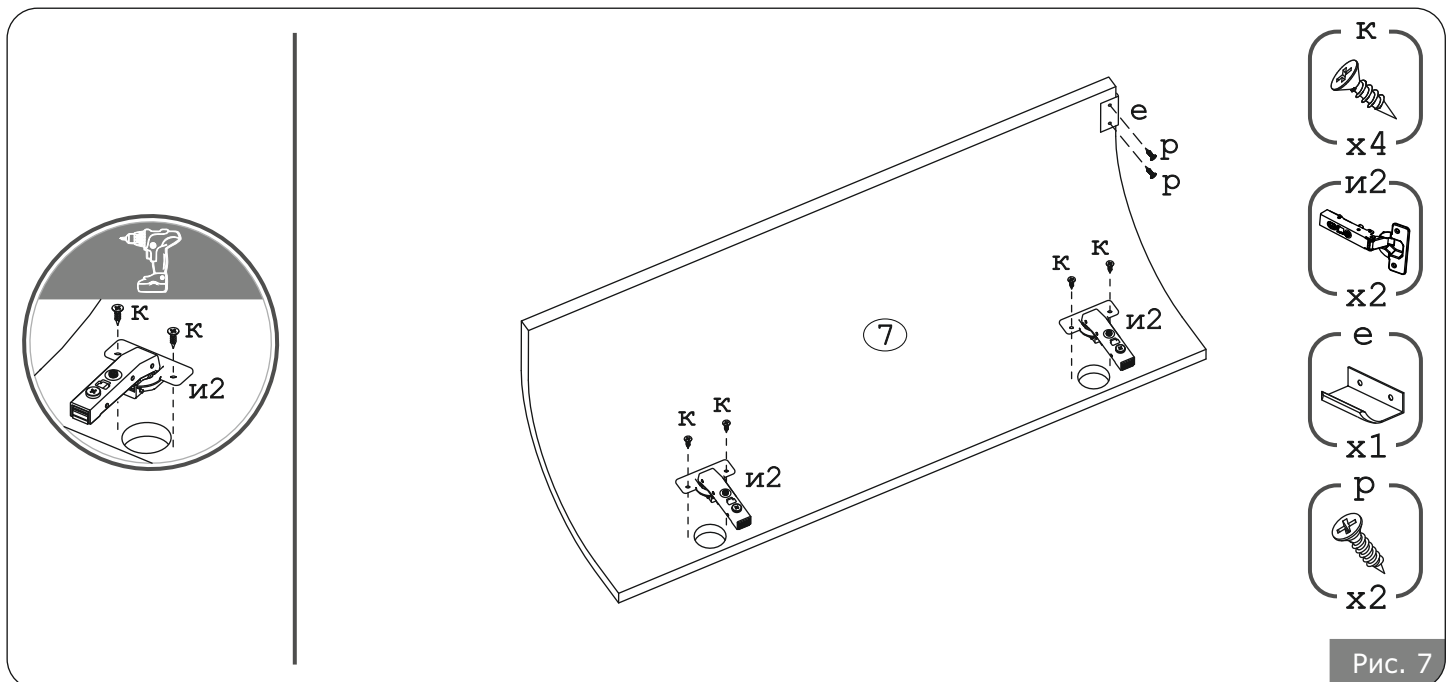


Рис. 7

Регулировка
петель

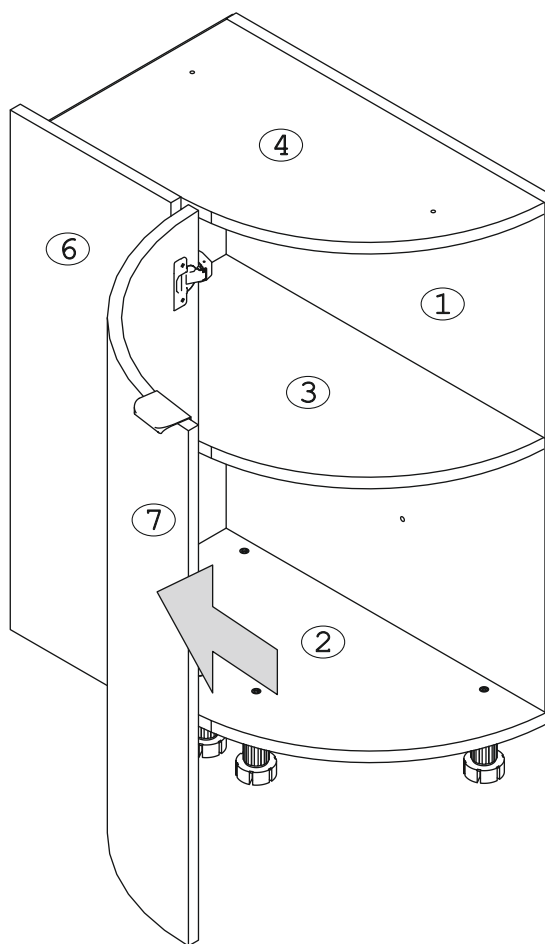
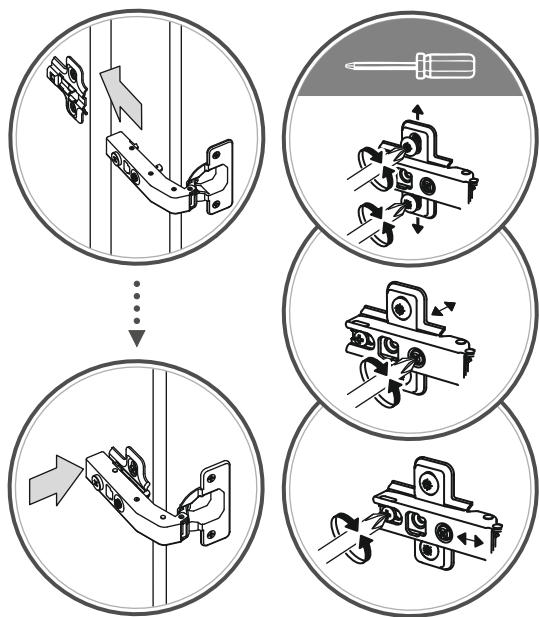


Рис. 8