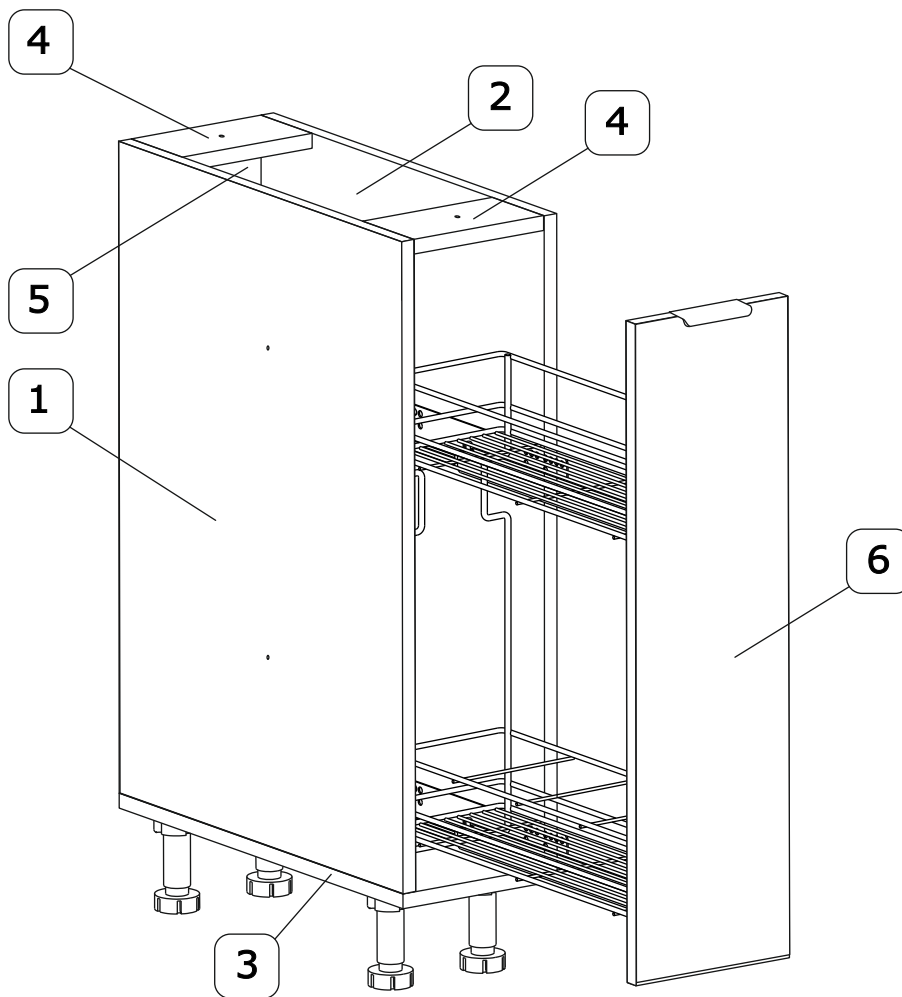




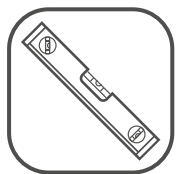
“Флоренция” Бутылочница (200x530x820)



Наименование деталей


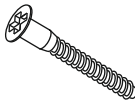
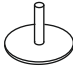



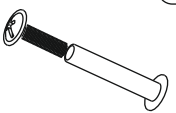
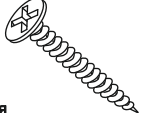


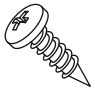
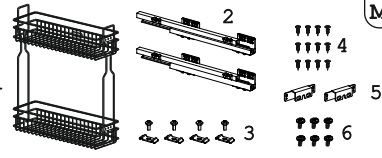
1. Боковина левая	703x509	1 шт.	4. Планка	168x90	2 шт.
2. Боковина правая	703x509	1 шт.	5. Стенка ДВП	714x195	1 шт.
3. Основание	510x200	1 шт.	6. Фасад МДФ ДР	711x197	1 шт.

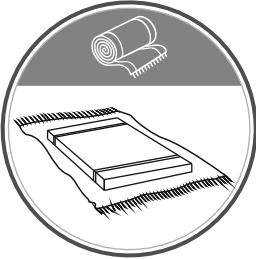
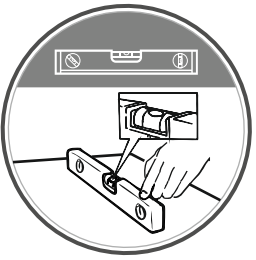
Необходимый инструмент



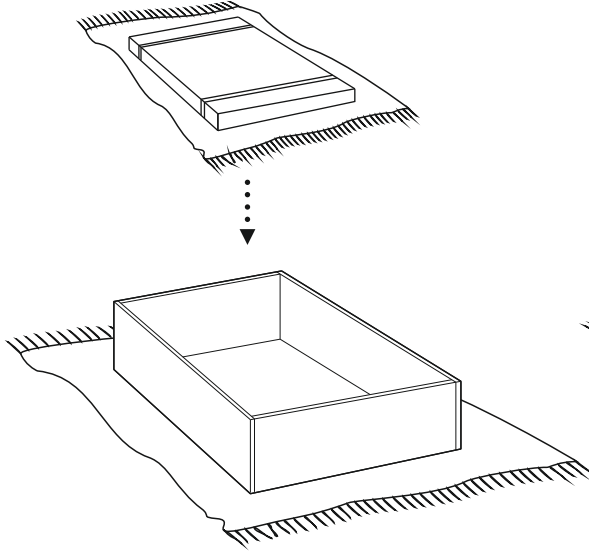
Установите на шуруповерте минимальные обороты!

Фурнитура в комплекте

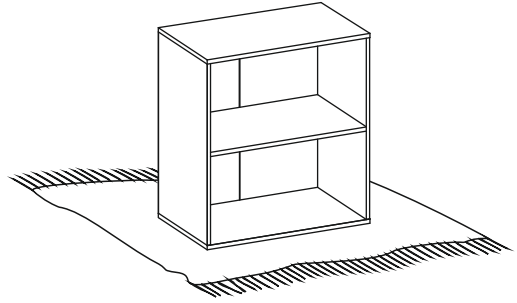
	а		б		в		г		д		е		ж
Демпфер	2 шт.	Евровинт 50	12 шт.	Загл к ев. винту	12 шт.	Загл. самокл. Д14	13 шт.	Ножка кухонная 100-110	4 шт.	Ручка Р436	1 шт.	Стяжка 30 мм	2 шт.
 для крепления столешни	з		и		к		л		м				
Шуруп 4x30	2 шт.	Шуруп 3x12 потай	2 шт.	Шуруп 4x16	16 шт.	Шуруп 3x12 п/сфера	10 шт.	Бутылочница Firmax Smartline 200мм, правая	1 шт.				

Распаковка и сборка на мягком элементе



Использовать уровень





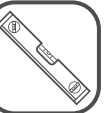
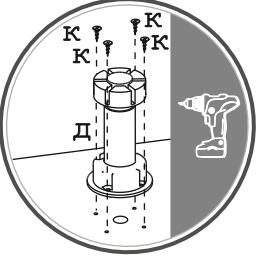
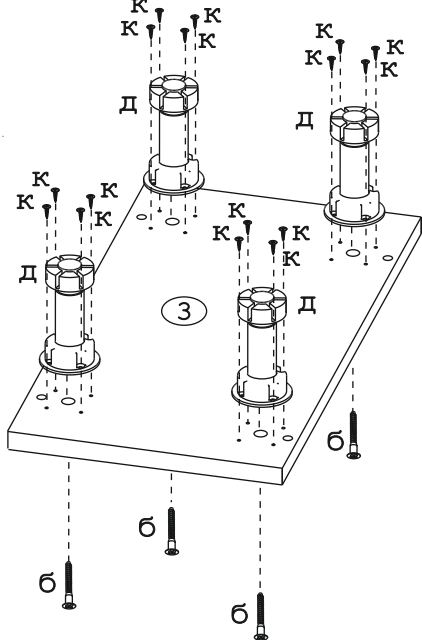







Рис. 1

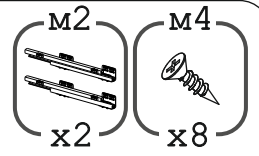
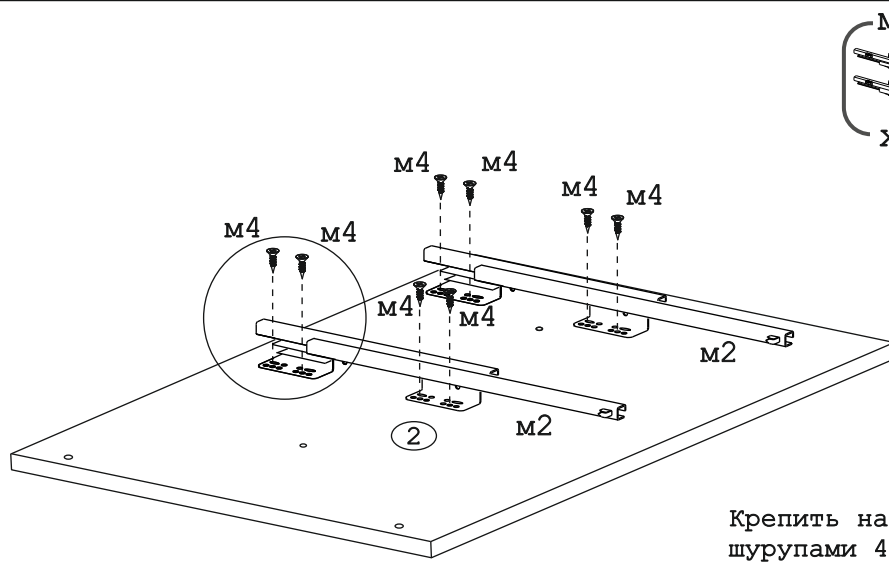
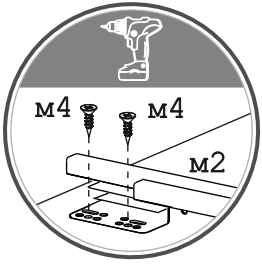




Д x4 К x16 Б x4

Рис. 2



Крепить направляющие шурупами 4x16 из комплекта бутылочницы.

Рис. 3

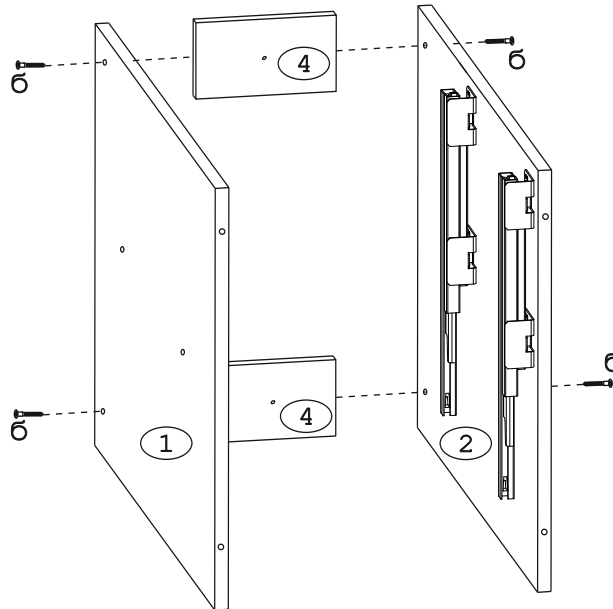
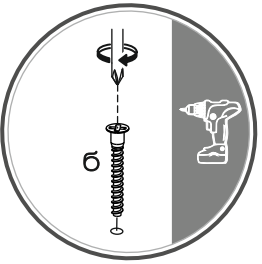


Рис. 4

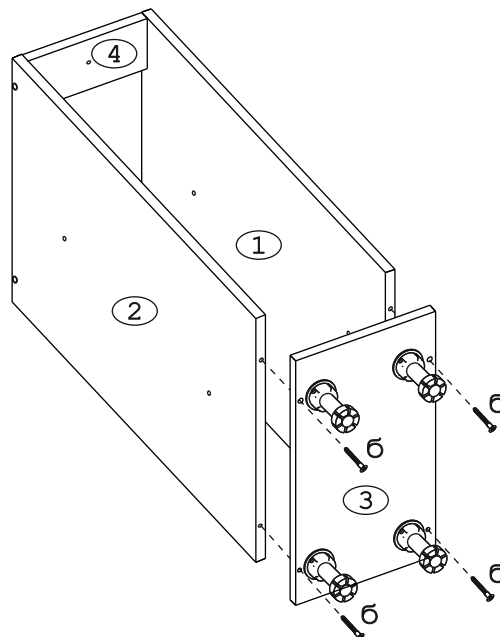
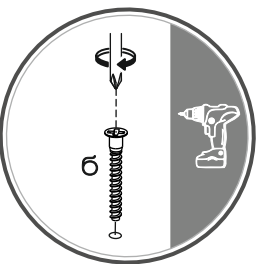


Рис. 5

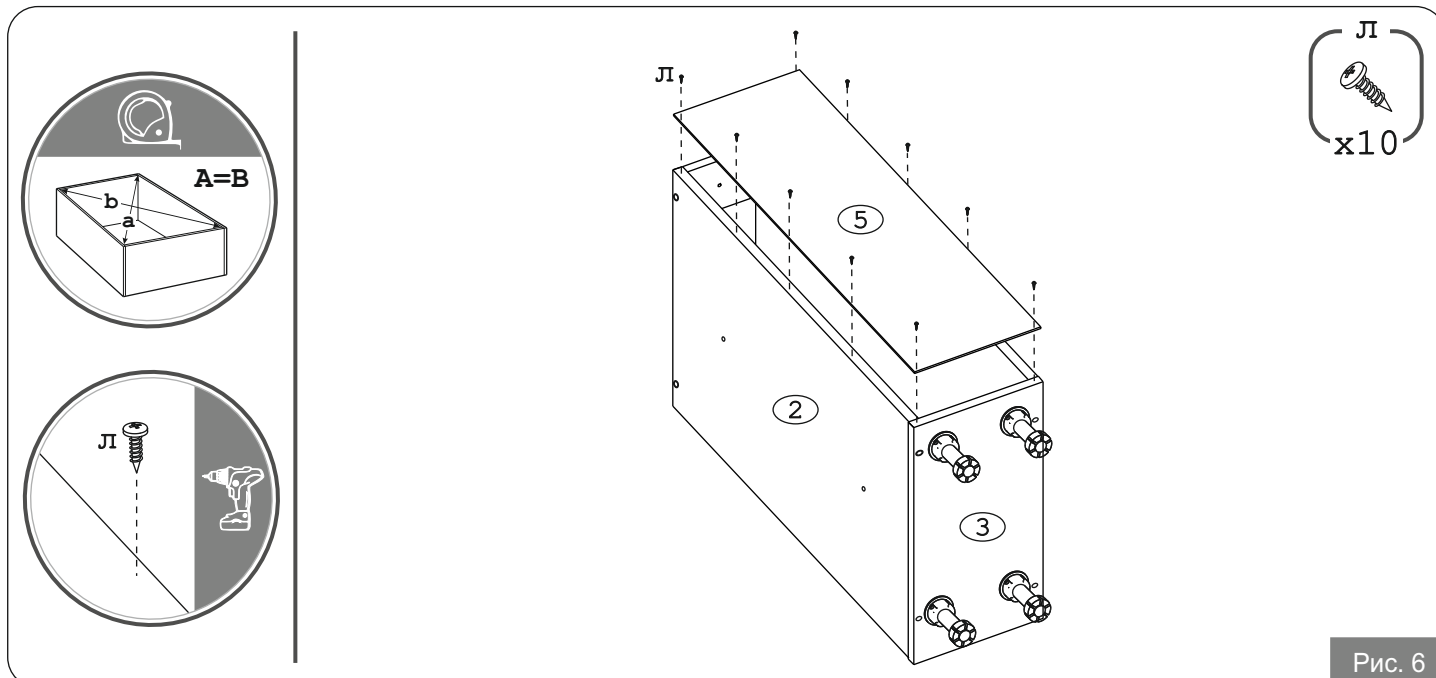


Рис. 6

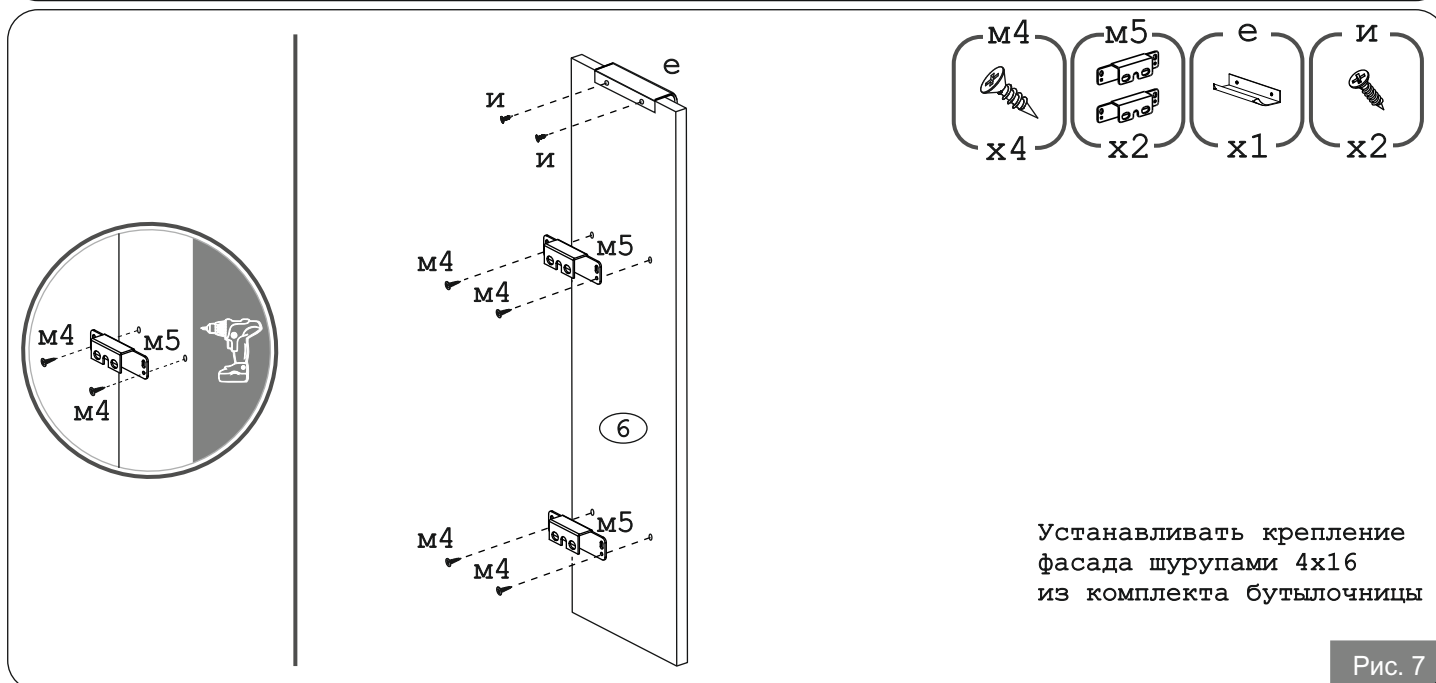


Рис. 7

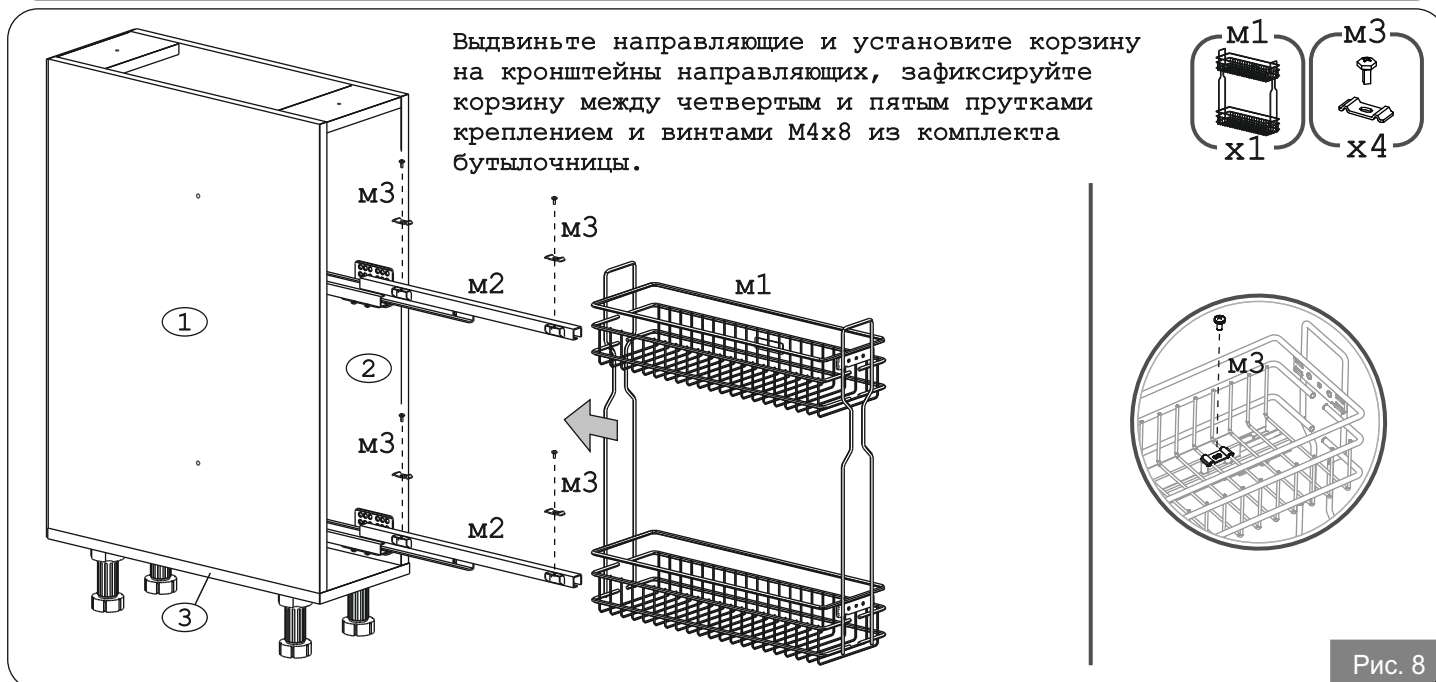


Рис. 8

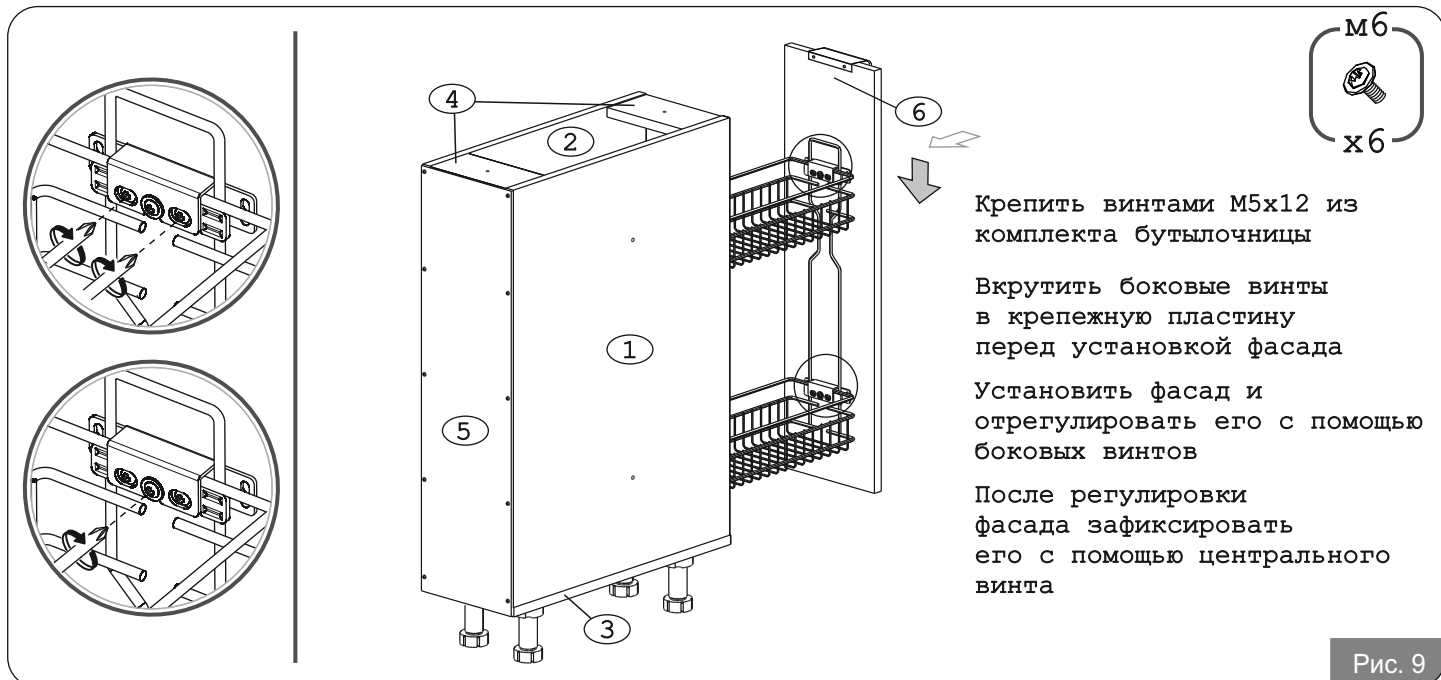


Рис. 9

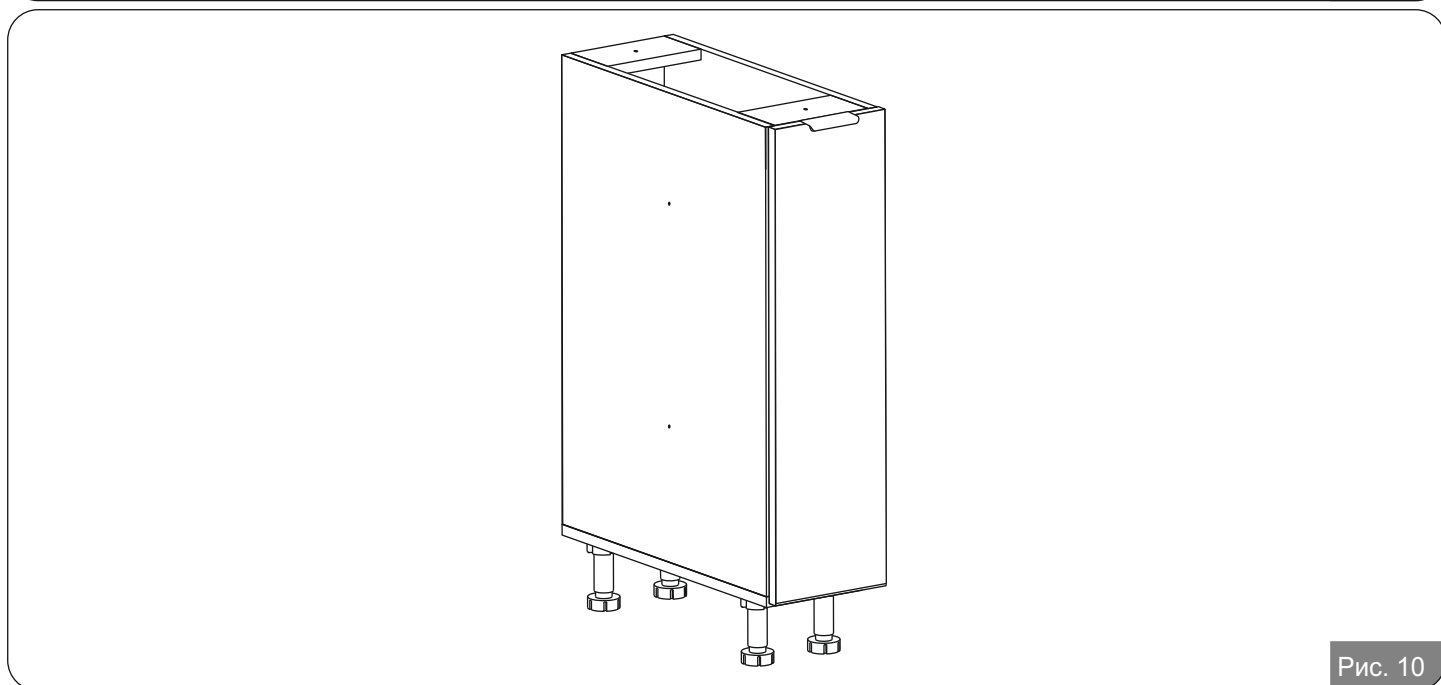


Рис. 10