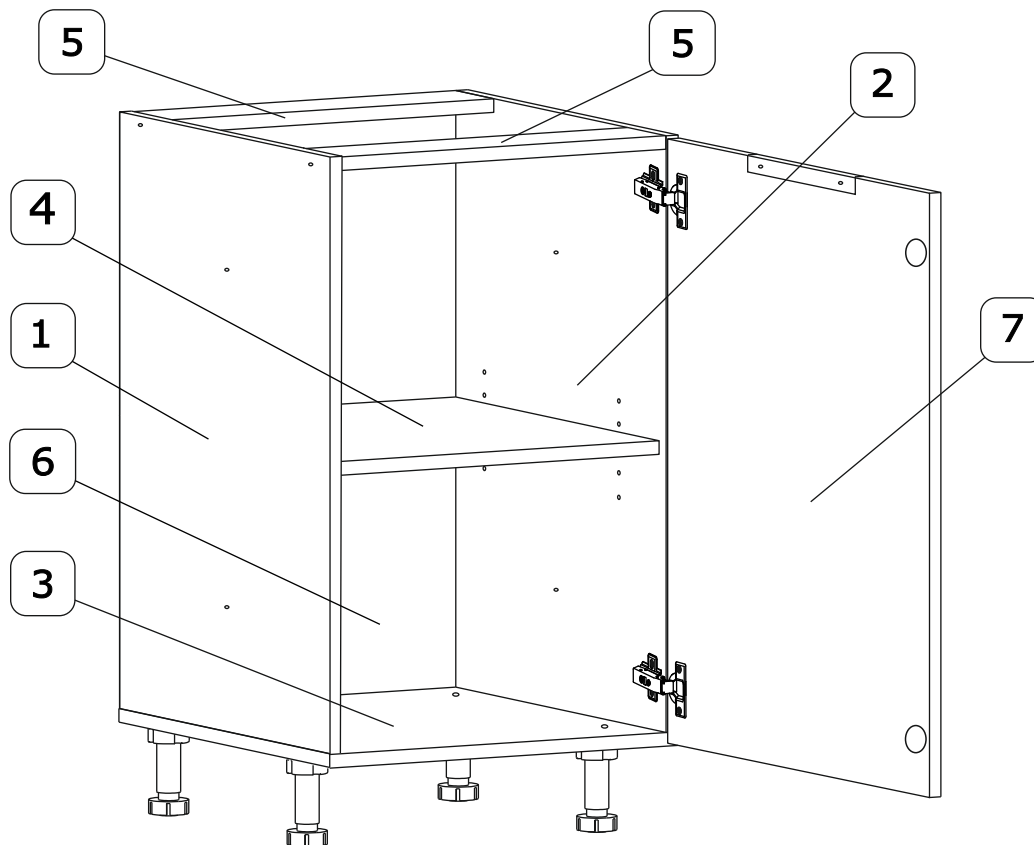




**Арт. 107(108).54 "Флоренция-107(108)" Стол лев/прав (400x530x820)**

**Арт. 107(108).55 "Флоренция-107(108)" Стол лев/прав (300x530x820)**

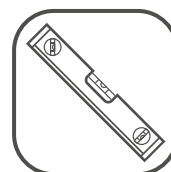
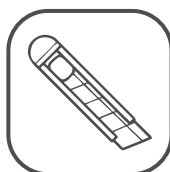
**Арт. 107(108).72 "Флоренция-107(108)" Стол лев/прав (450x530x820)**



Наименование деталей

№	Наименование деталей	Модуль 107.54	Модуль 107.55	Модуль 107.72	Кол-во деталей
1.	Боковина левая	703x509	703x509	703x509	1 шт.
2.	Боковина правая	703x509	703x509	703x509	1 шт.
3.	Основание	510x400	510x300	510x450	1 шт.
4.	Полка вкладная	492x366	492x266	492x416	1 шт.
5.	Планка	368x90	268x90	418x90	2 шт.
6.	Стенка ДВП	714x395	714x295	714x446	1 шт.
7.	Дверь ун. МДФ	711x397	711x297	711x447	1 шт.

Необходимый инструмент



Установите на шуруповерте минимальные обороты!

# Фурнитура в комплекте

а		б		в		г		д		е		ж	
Демпфер	2 шт.	Евровинт 50	12 шт.	Загл к ев. винту	12 шт.	Заглушка 35 бел.	2 шт.	Загл. самокл. Д14	41 шт.	Ручка Р434	1 шт.	Стяжка 30 мм	2 шт.
з		и		к		л		м		н		о	
Ножка кухонная 100-110	4 шт.	Петля накл. с доводчиком и с заглушкой	2 шт.	Шуруп 4x16	24 шт.	Шуруп 4x30	4 шт.	Шуруп 3x12 п/сфера	16 шт.	П/д "Дупло"	4 шт.	Шуруп 3x12 потай	2 шт.

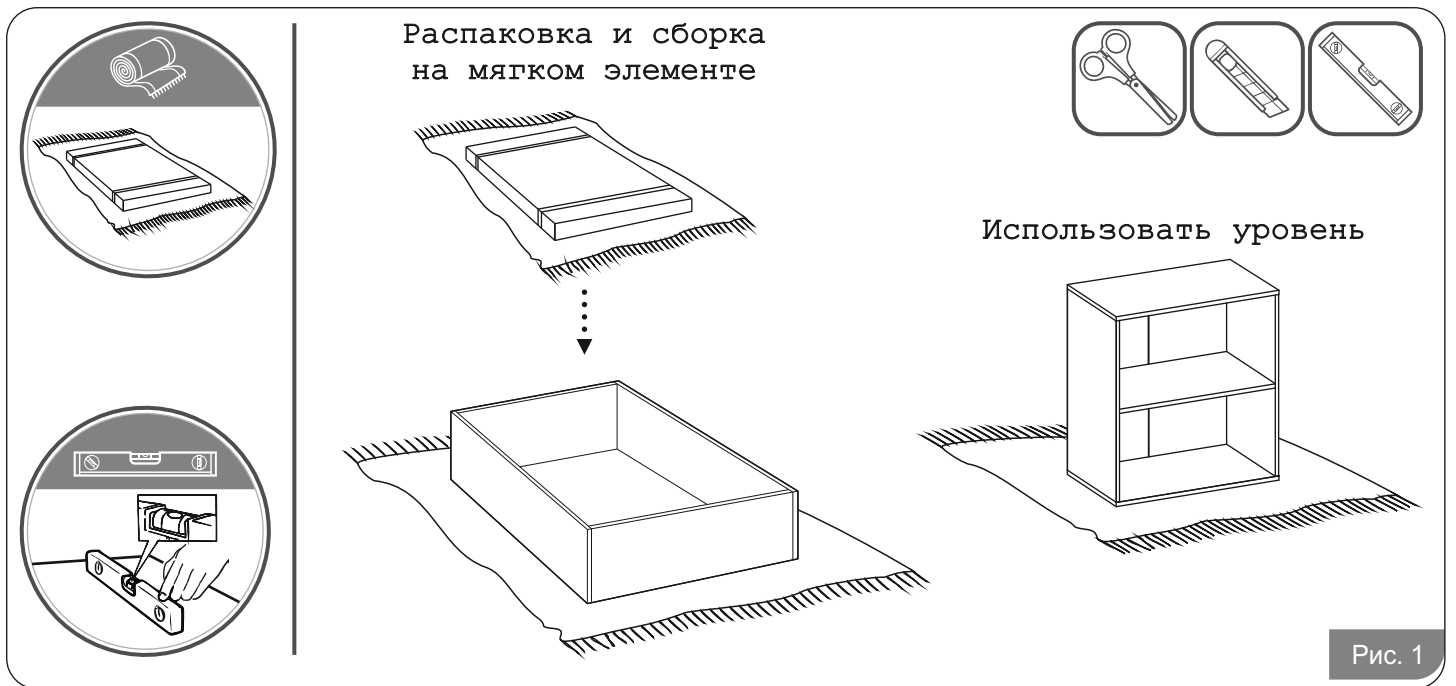


Рис. 1

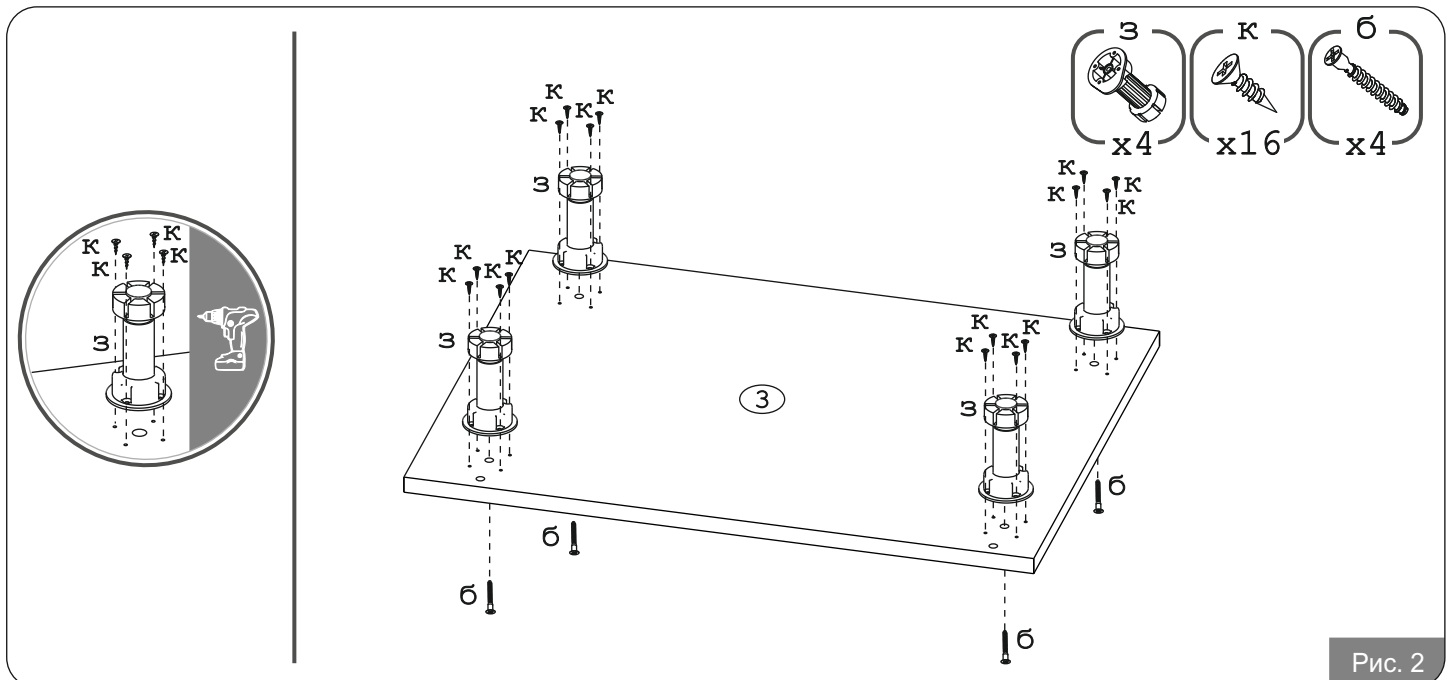
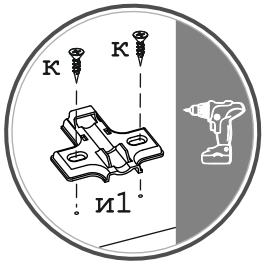
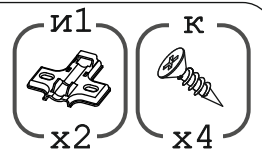
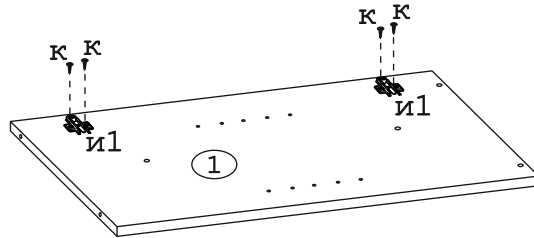


Рис. 2



Для левосторонней сборки



Для правосторонней сборки

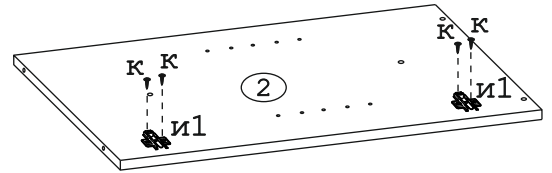


Рис. 3

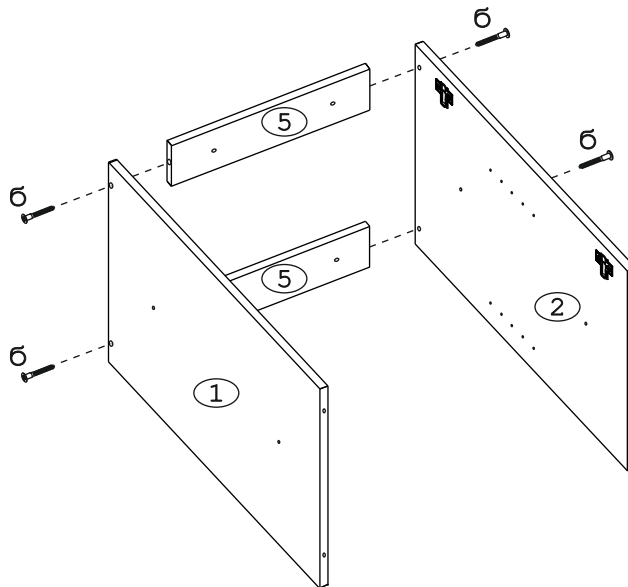
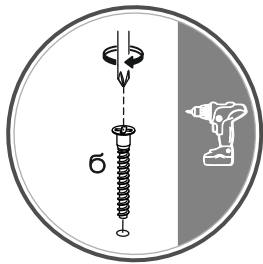


Рис. 4

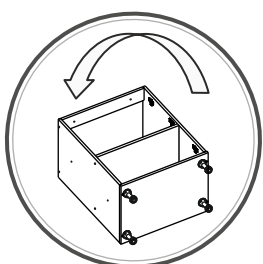
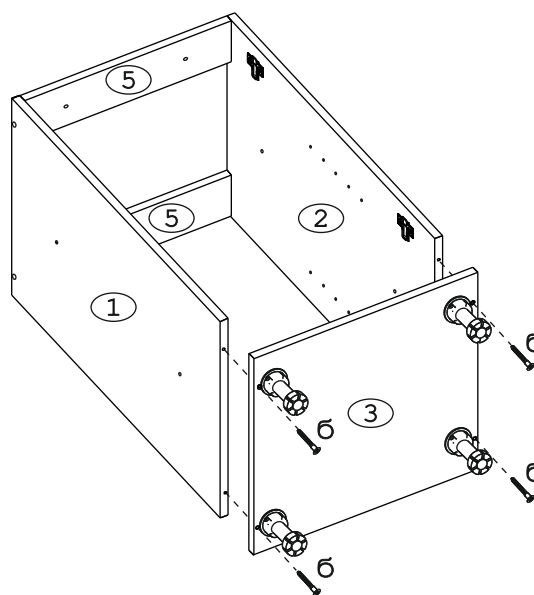
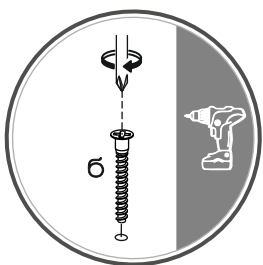


Рис. 5

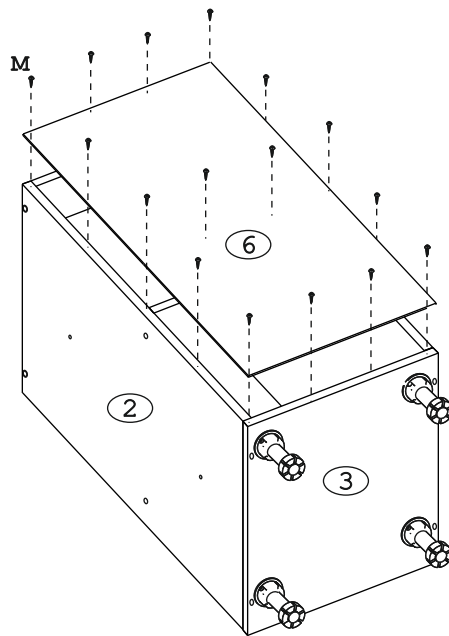
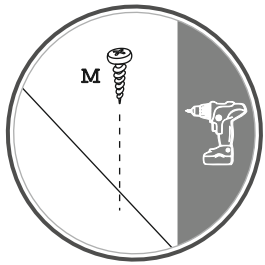


Рис. 6

Для  
левосторонней  
сборки

Для  
правосторонней  
сборки

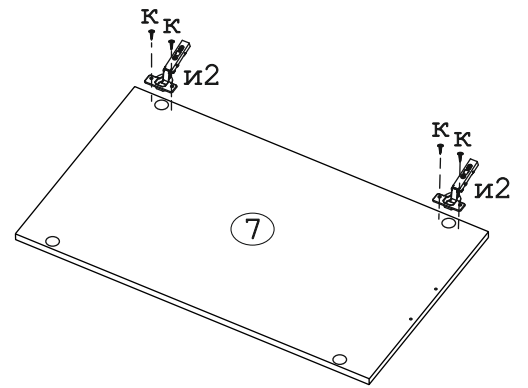
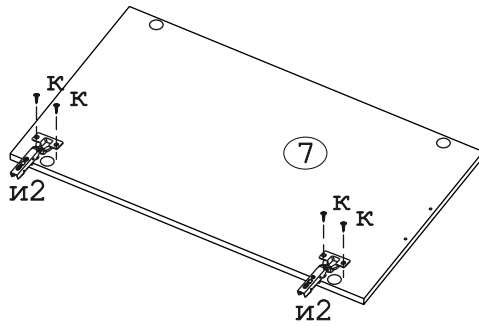
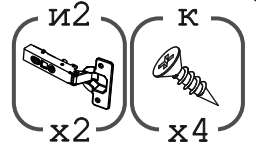
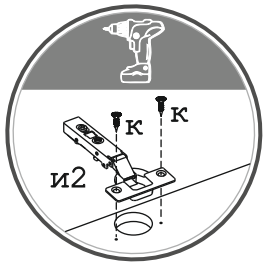


Рис. 7

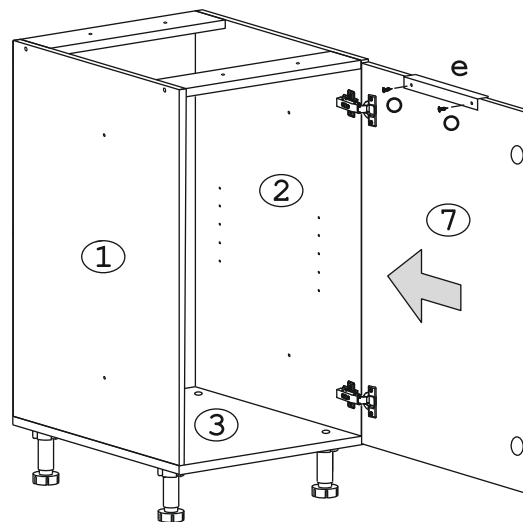
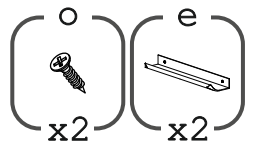
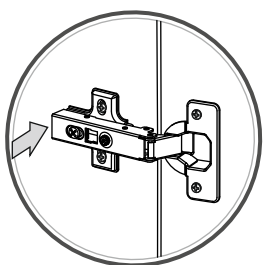
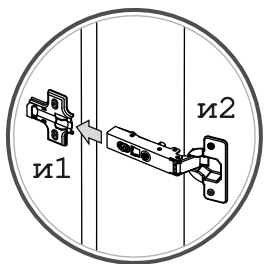


Рис. 8

Регулировка  
петель

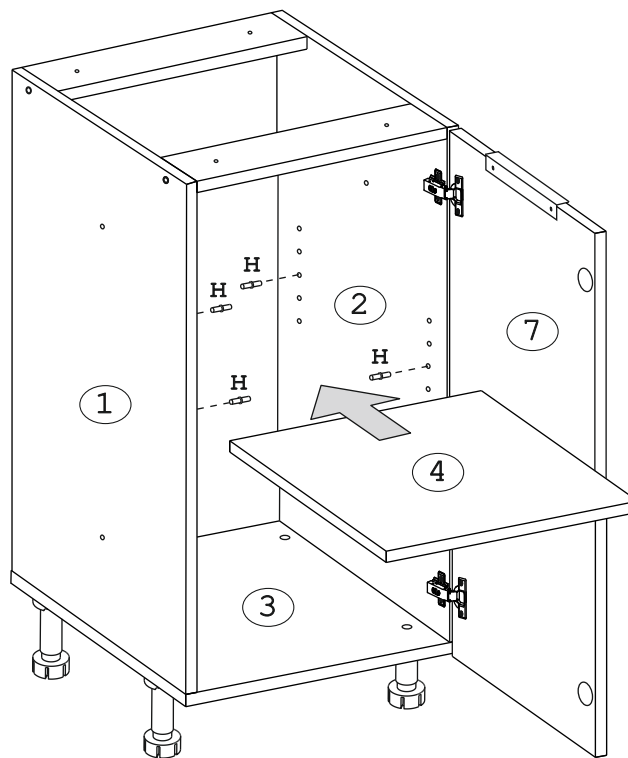
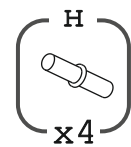
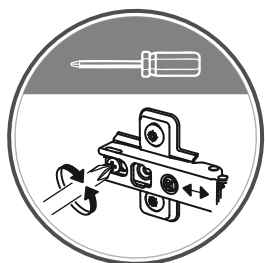
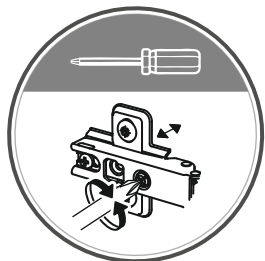
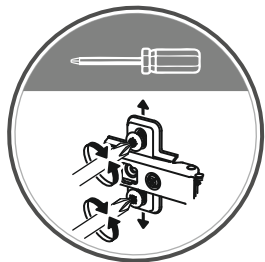


Рис. 9