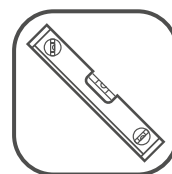


Наименование деталей

1. Боковина левая	703x509	1 шт.	5. Планка	568x50	1 шт.
2. Боковина правая	703x509	1 шт.	6. Стенка ДВПО	200x200	2 шт.
3. Основание	600x510	1 шт.	7. Дверь ун. МДФ	711x596	1 шт.
4. Планка	568x90	1 шт.			

Необходимый инструмент



Установите на шуруповерте минимальные обороты!

Фурнитура в комплекте

а		б						в		г	
Демпфер	2 шт.	Евровинт 50	12 шт.					Загл. к ев. винту	12 шт.	Заглушка 35 бел.	3 шт.
д		е		ж		з		и		к	
Загл. самокл. Д14	17 шт.	Ручка Р434	1 шт.	Стяжка 30 мм	2 шт.	Ножка кухонная 100-110	4 шт.	Заглушка к петле Titus	3 шт.	Шуруп 4x16	36 шт.
м		н		о		п				л	
Шуруп 3x12 п/сфера	10 шт.	Петля меб. накл 110 гр Titus	3 шт.	Монтажная планка петли Titus F2	3 шт.	Шуруп 3x12 потай	2 шт.			Уголок металл 90гр. 4 шт.	

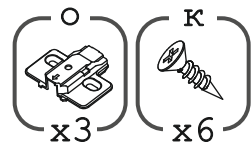
Распаковка и сборка на мягком элементе

Использовать уровень

Рис. 1

х4 х16 х4

Рис. 2



Для левосторонней сборки

Для правосторонней сборки

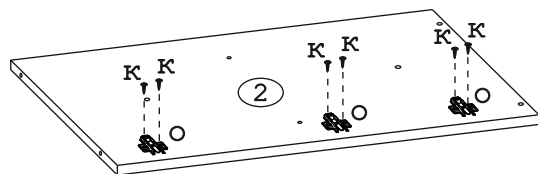
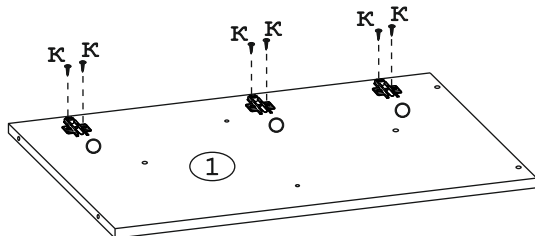
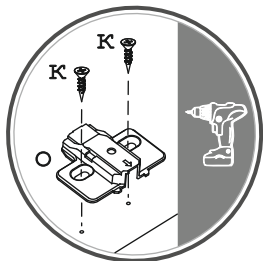


Рис. 3

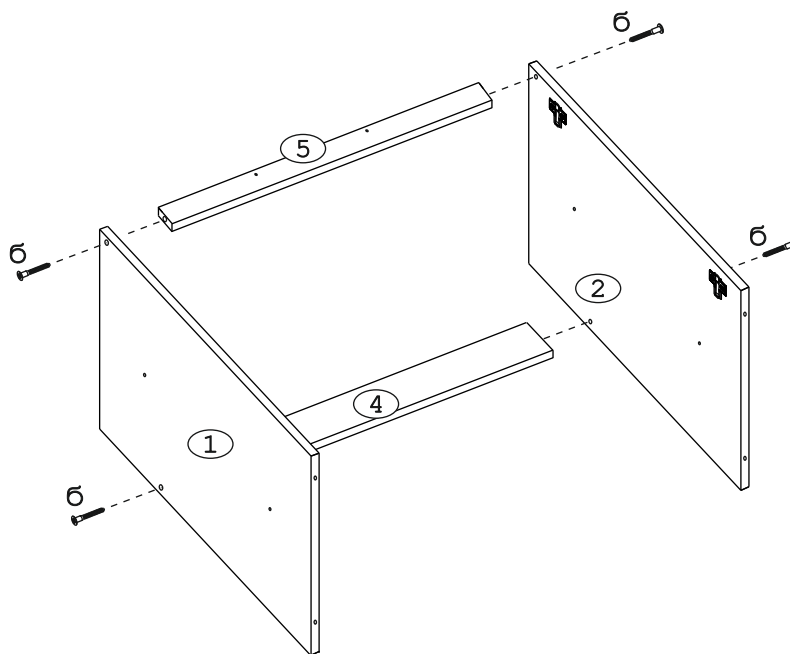
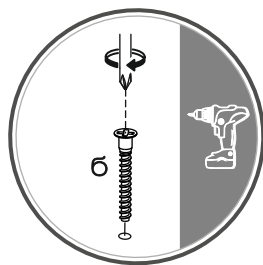


Рис. 4

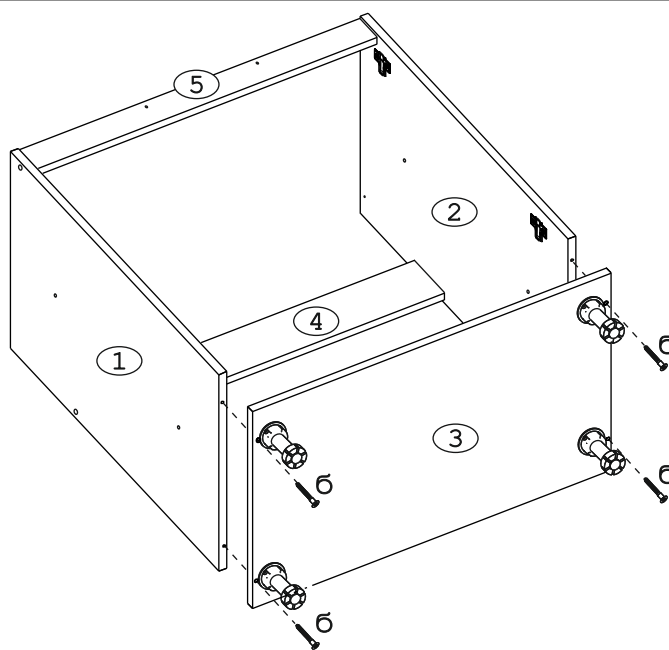
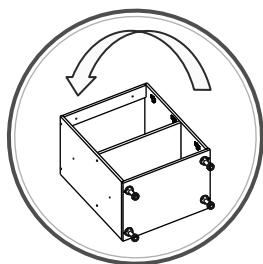
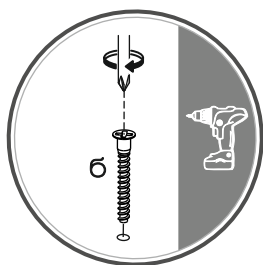


Рис. 5

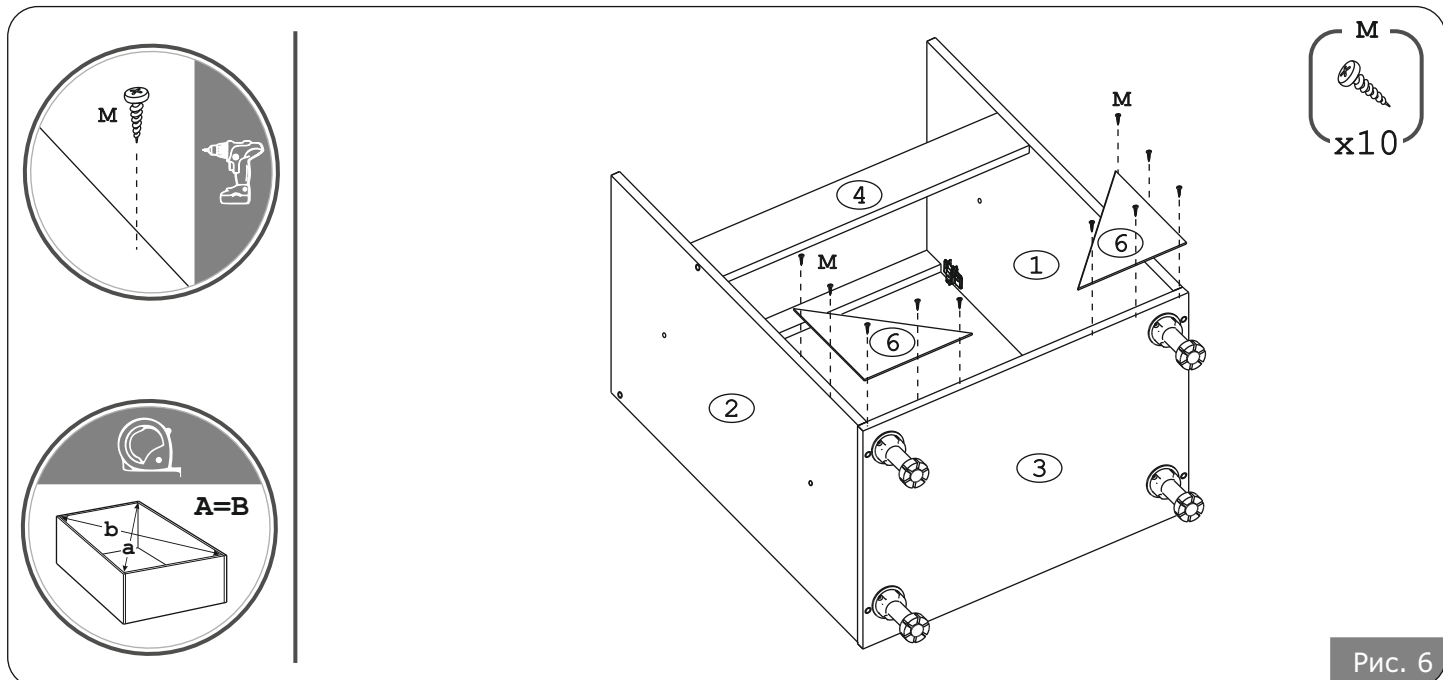


Рис. 6

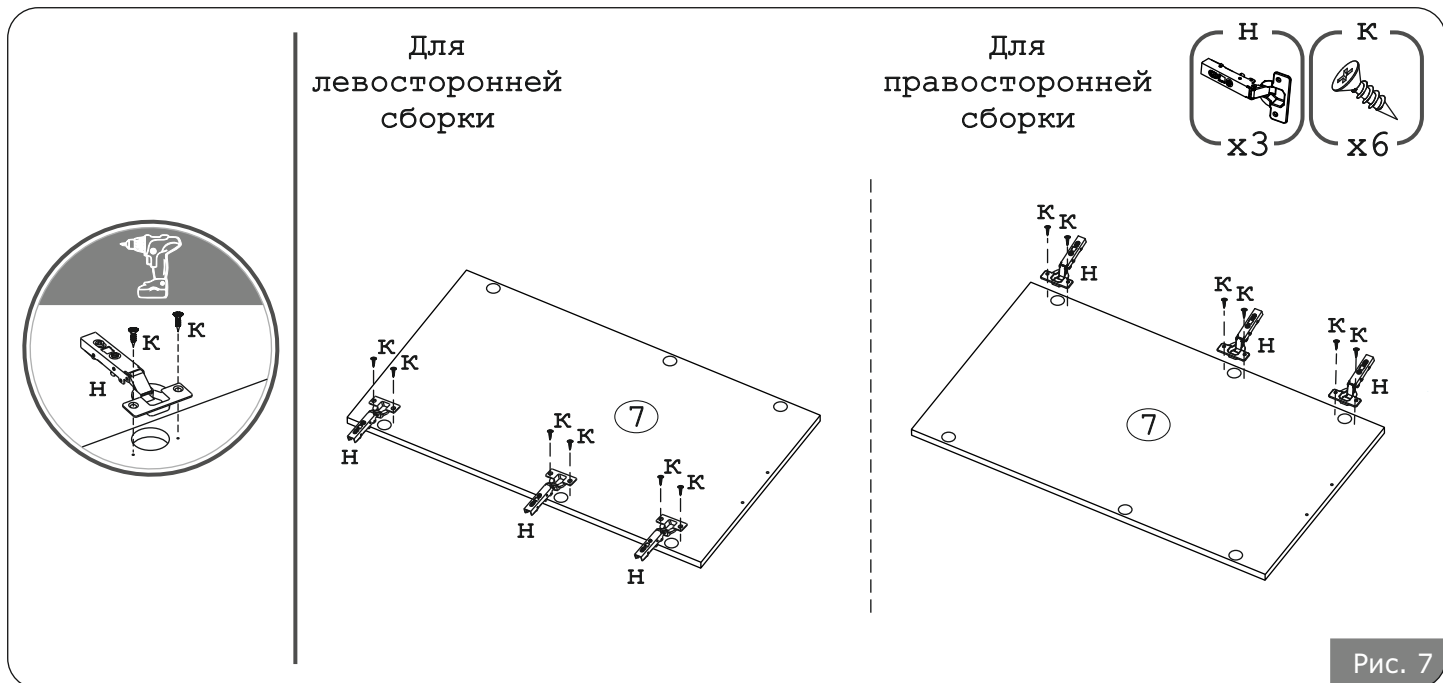


Рис. 7

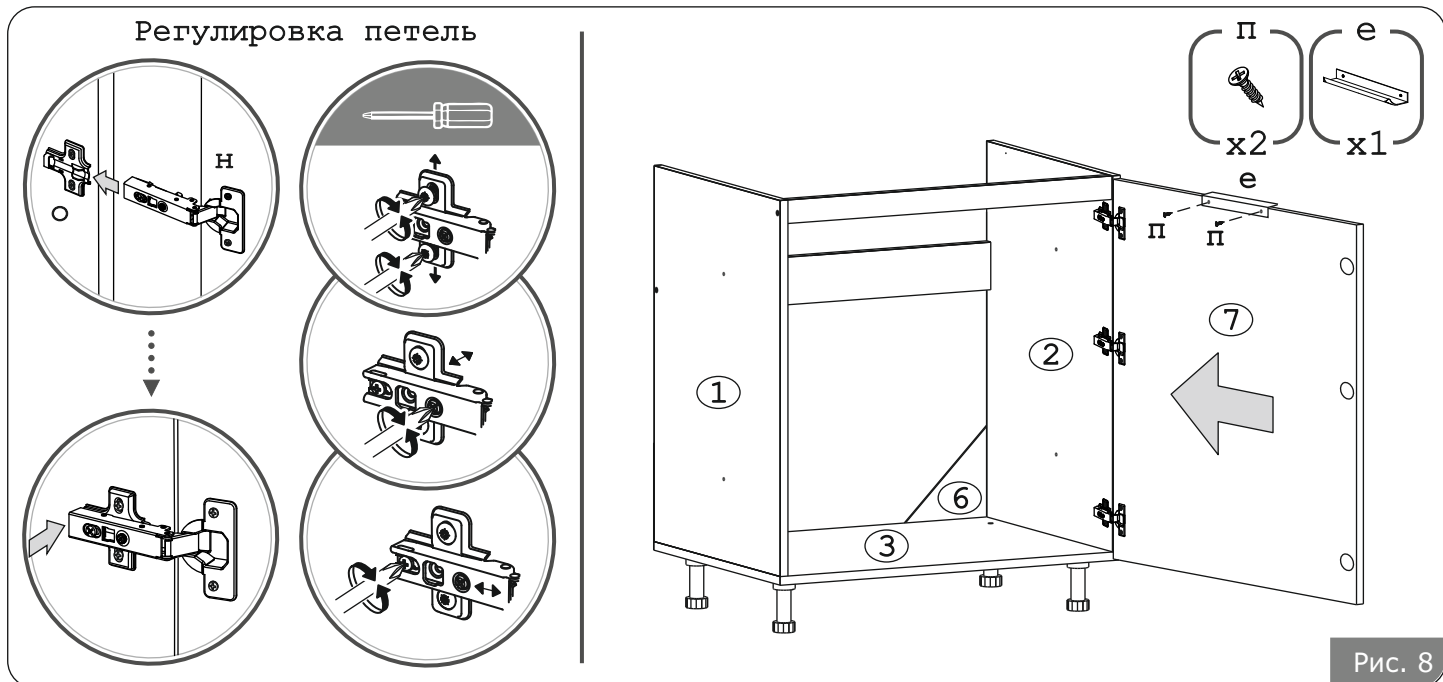
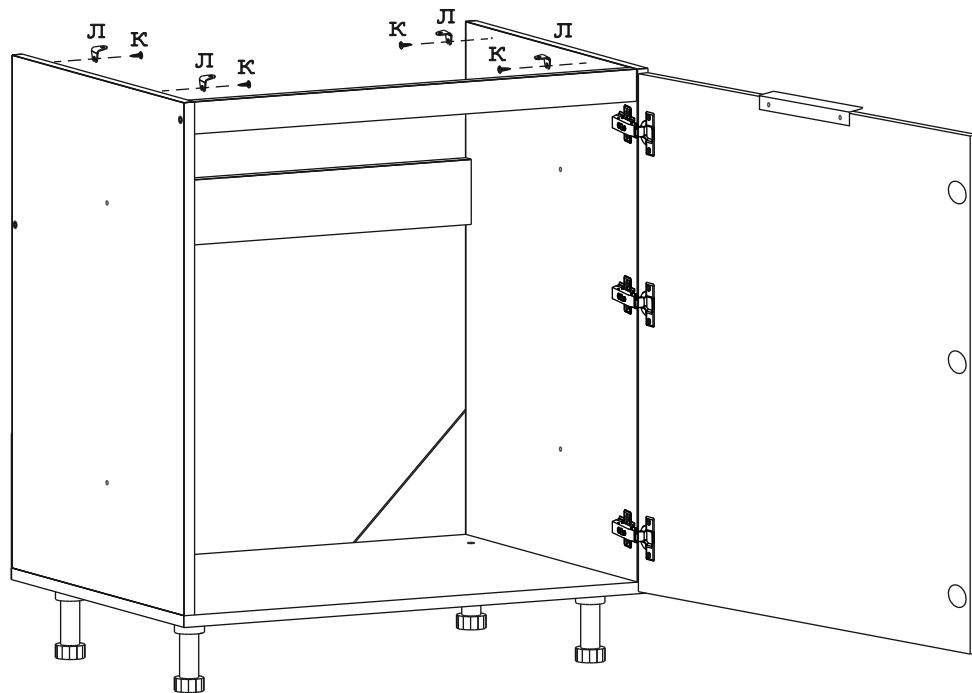
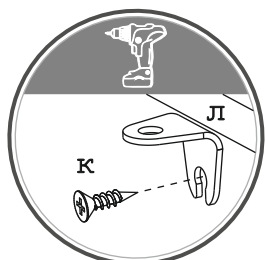


Рис. 8



Внимание!

Уголок металл 90гр. использовать для крепления столешницы к корпусу стола с помощью шурупов 4x16.

Крепление шурупом 4x16 производить по месту.

Рис. 9