

Примечание :

«Н» - высота ниши под холодильник (зависит от высоты холодильника)
Деталь 5 и деталь 6 можно не устанавливать, если холодильник высокий;

«Ш» - ширина (568 мм), габарит ниши под холодильник, без учета петель;

«Г» - глубина (552 мм), габарит ниши под холодильник;

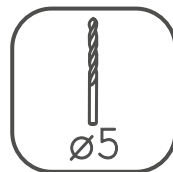
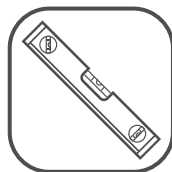
«В» - высота (2247 мм), габарит ниши под холодильник.

Наименование деталей

1. Боковина левая	2264x552	1 шт.	6. Полка вкладная	566x478	1 шт.
2. Боковина правая	2264x552	1 шт.	7. Стенка ДВПО	582x568	1 шт.
3. Основание	600x553	1 шт.	8. Стенка ДВПО	1138x595	2 шт.
4. Крышка	568x501	1 шт.	9. Дверь нижн. МДФ	711x596	1 шт.
5. Полка стационарная	568x498	1 шт.	10. Дверь верх. МДФ	1557x596	1 шт.

Пенал рекомендуется для встраиваемого холодильника со скользящей (door slider) системой крепления фасадов к двери модуля.

Необходимый инструмент

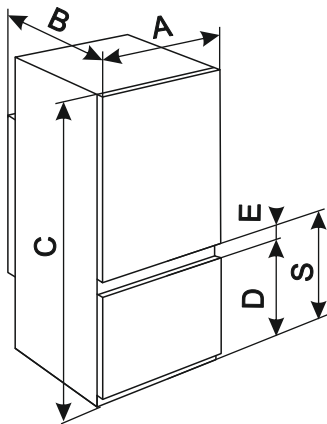


Установите на шуруповерте минимальные обороты!

Фурнитура в комплекте

а		б		в		г		д		е		ж	
Демпфер	4 шт.	Евровинт 50	12 шт.	Дюбель DU 321	4 шт.	Загл к ев. винту	12 шт.	Загл самокл. Д14 Кена	33 шт.	П/д "дупло"	4 шт.	Стяжка 30 мм	5 компл.
з		и		к		л		м		н		о	
Ножка кухонная 100-110	4 шт.	Петля Макмарт для холодильника НЗ	7 шт.	Ручка Р434	2 шт.	Шуруп 3x12 п/сфера	46 шт.	Шуруп 4x16	30 шт.	Шуруп 4x30	3 шт.	Эксцентрик VB-35M/16	4 шт.
п		р		с		т		у		ф		х	
Стыков. профиль (L=566)	1 шт.	Шуруп 3x12 потай	4 шт.	Загл самокл. Д14 Белый	9 шт.	Загл самокл. Д14 Белый	9 шт.	Загл самокл. Д14 Белый	9 шт.	Загл самокл. Д14 Белый	9 шт.	Загл самокл. Д14 Белый	9 шт.

Габариты холодильника (Размеры А, В, С, D, Е взять из инструкции к холодильнику)



Допустимые габаритные размеры холодильника:

A max=540 мм;
B max=546 мм;
C max=2245 мм.

Для установки холодильника в модуль обязательно выполнение условий:

1) Расстояние от низа холодильника до верхней кромки нижней двери холодильника:

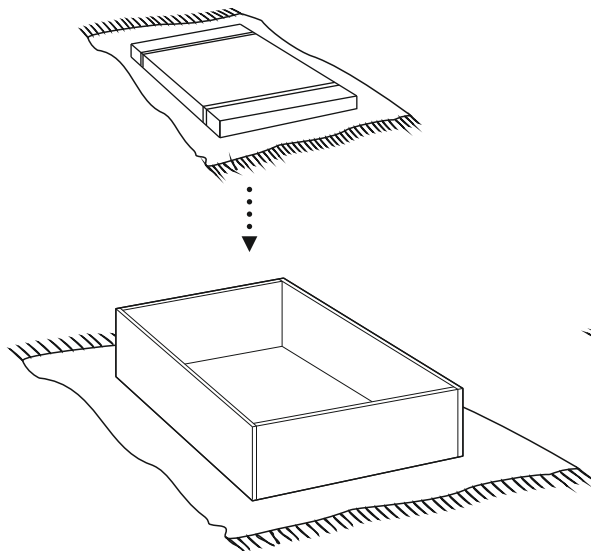
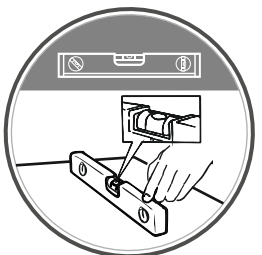
D max=692 мм.

2) Расстояние от низа холодильника до нижней кромки верхней двери холодильника:

S min=D+E=706 мм.

Рис. 1

Распаковка и сборка на мягком элементе



Использовать уровень

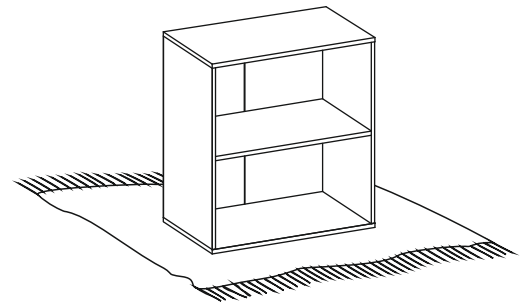


Рис. 2

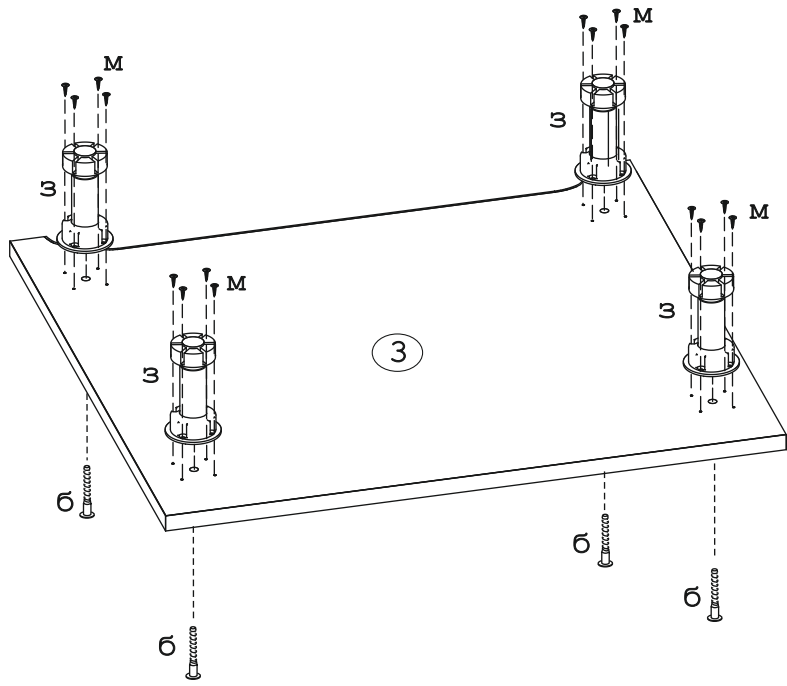
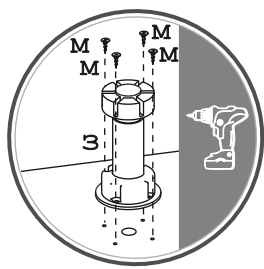
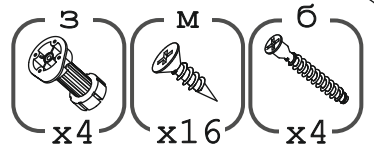


Рис. 3

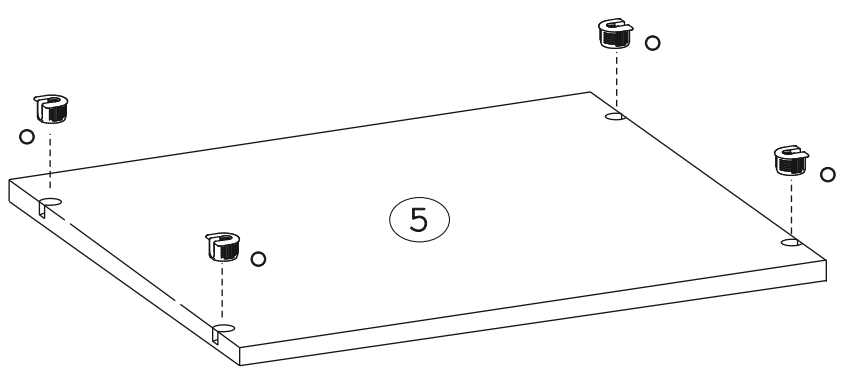
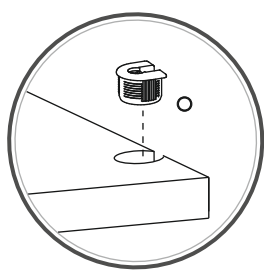
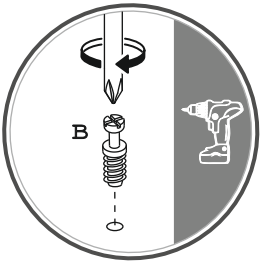
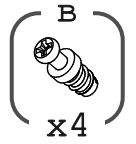


Рис. 4

Перед установкой холодильника обязательно ознакомьтесь с прилагаемой к нему инструкцией. Установку производить согласно схеме монтажа холодильника!



Внимание! Для крепления полки (дет.5), досверлить в деталях №1 и №2 сверлом Ø5мм отверстия глубиной 12мм.

Сверловку производить либо в существующие наметки, либо в новом месте (см. схему монтажа холодильника).

Отверстия должны располагаться на одной линии с существующими наметками параллельно длинной стороне детали (на рис. обозначены штрихпунктирной линией).

Также необходимо учитывать толщину полки (дет.5), т.е. к высоте ниши под холодильник «Н» (взять из инструкции к холодильнику) добавить 8 мм.

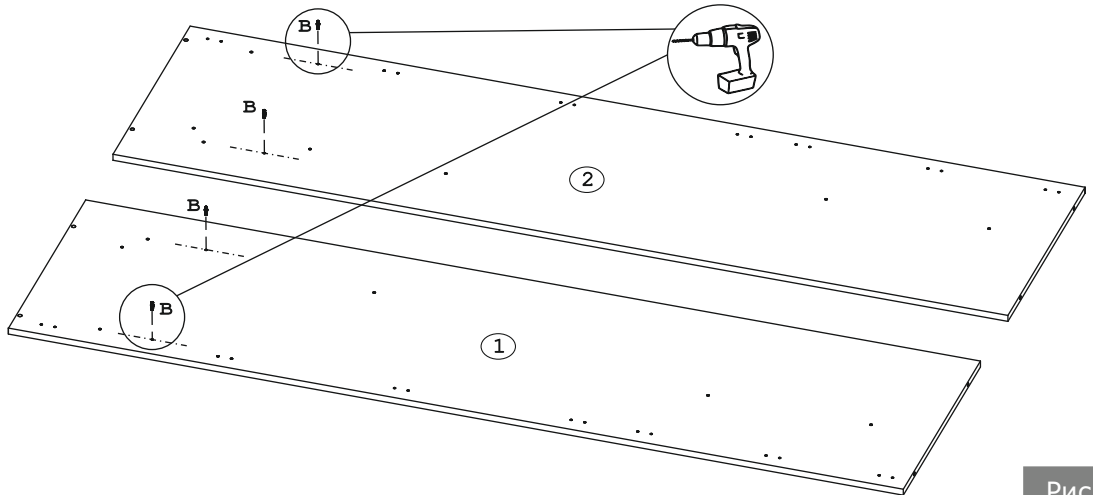
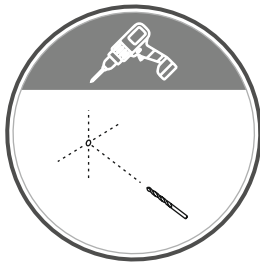


Рис. 5

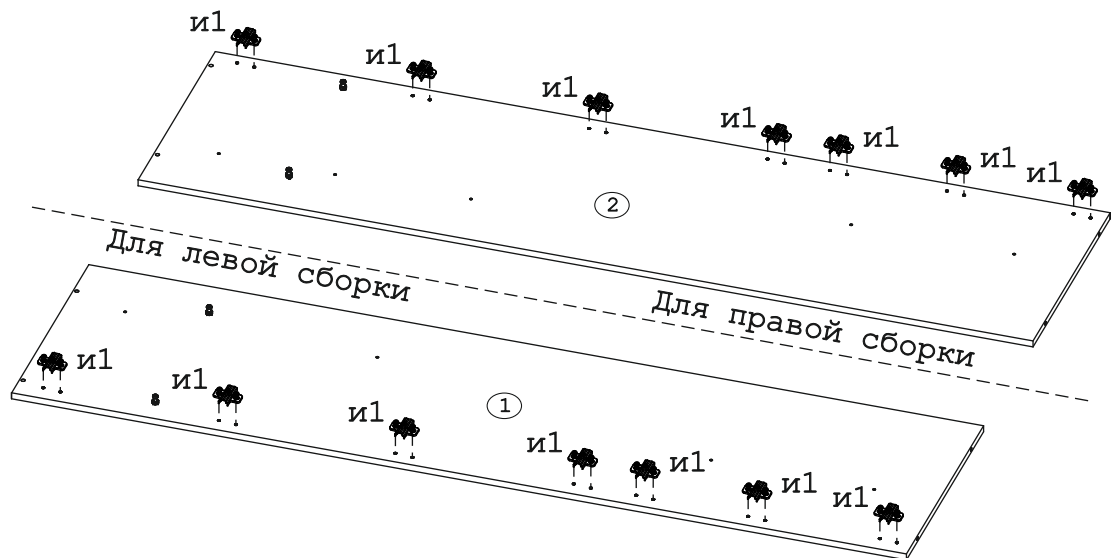
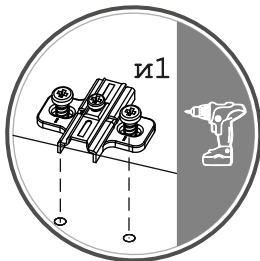
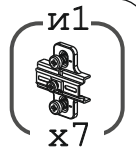


Рис. 6

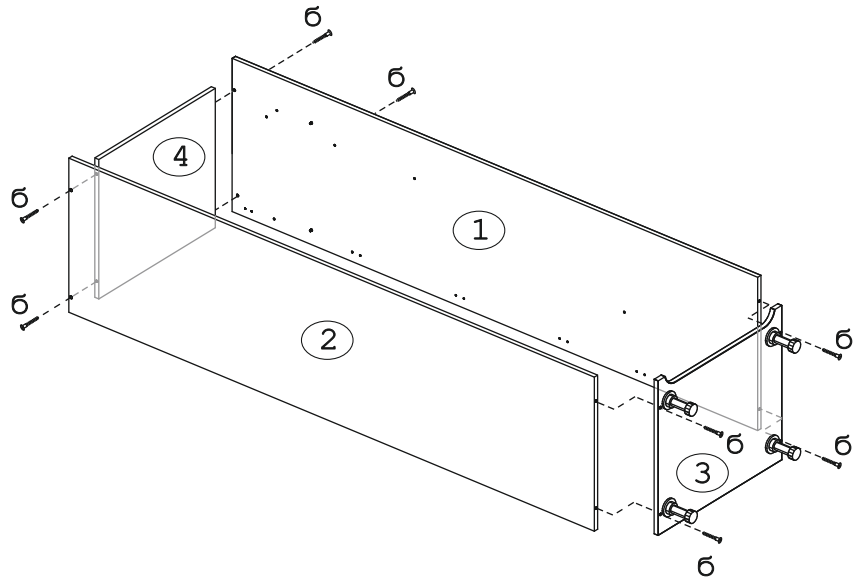
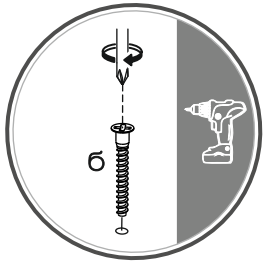


Рис. 7

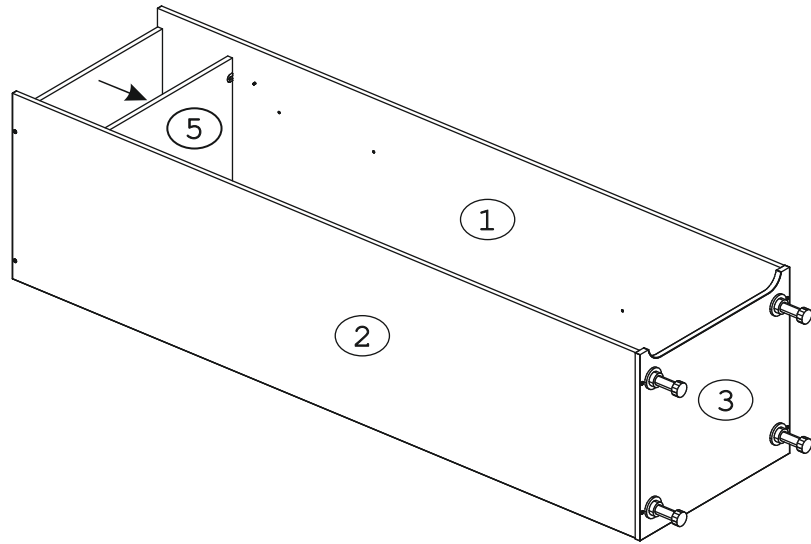
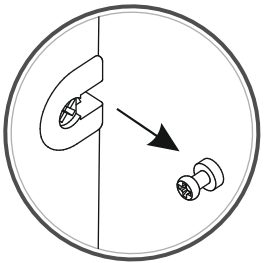
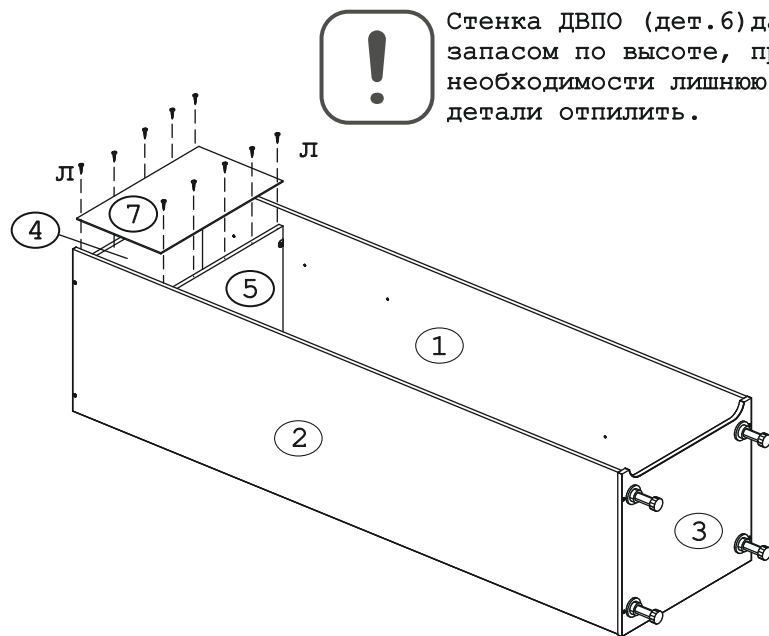
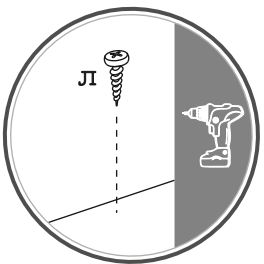


Рис. 8



Стенка ДВПО (дет.6) дана с запасом по высоте, при необходимости лишнюю часть детали отпилить.

Рис. 9

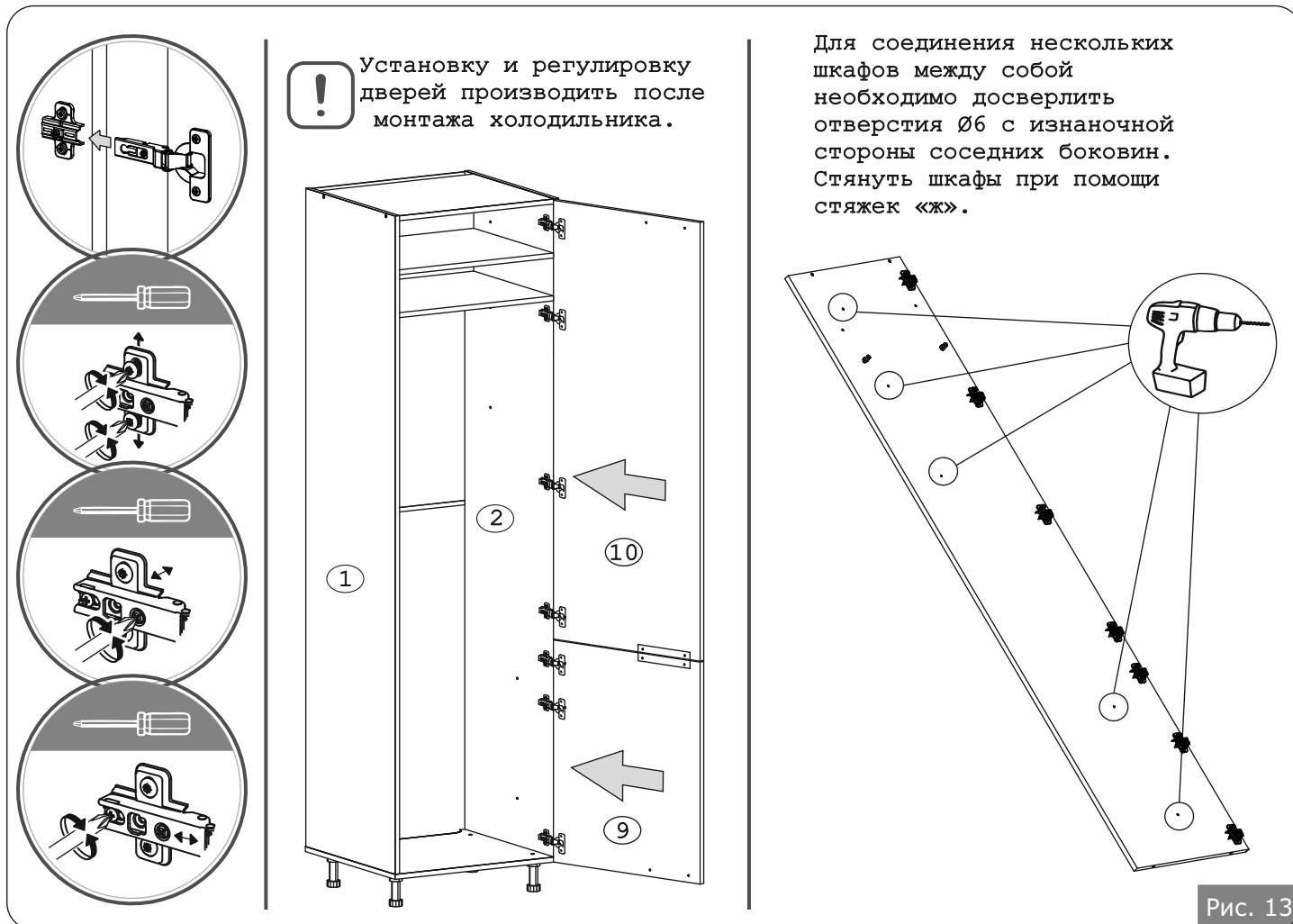


Рис. 13

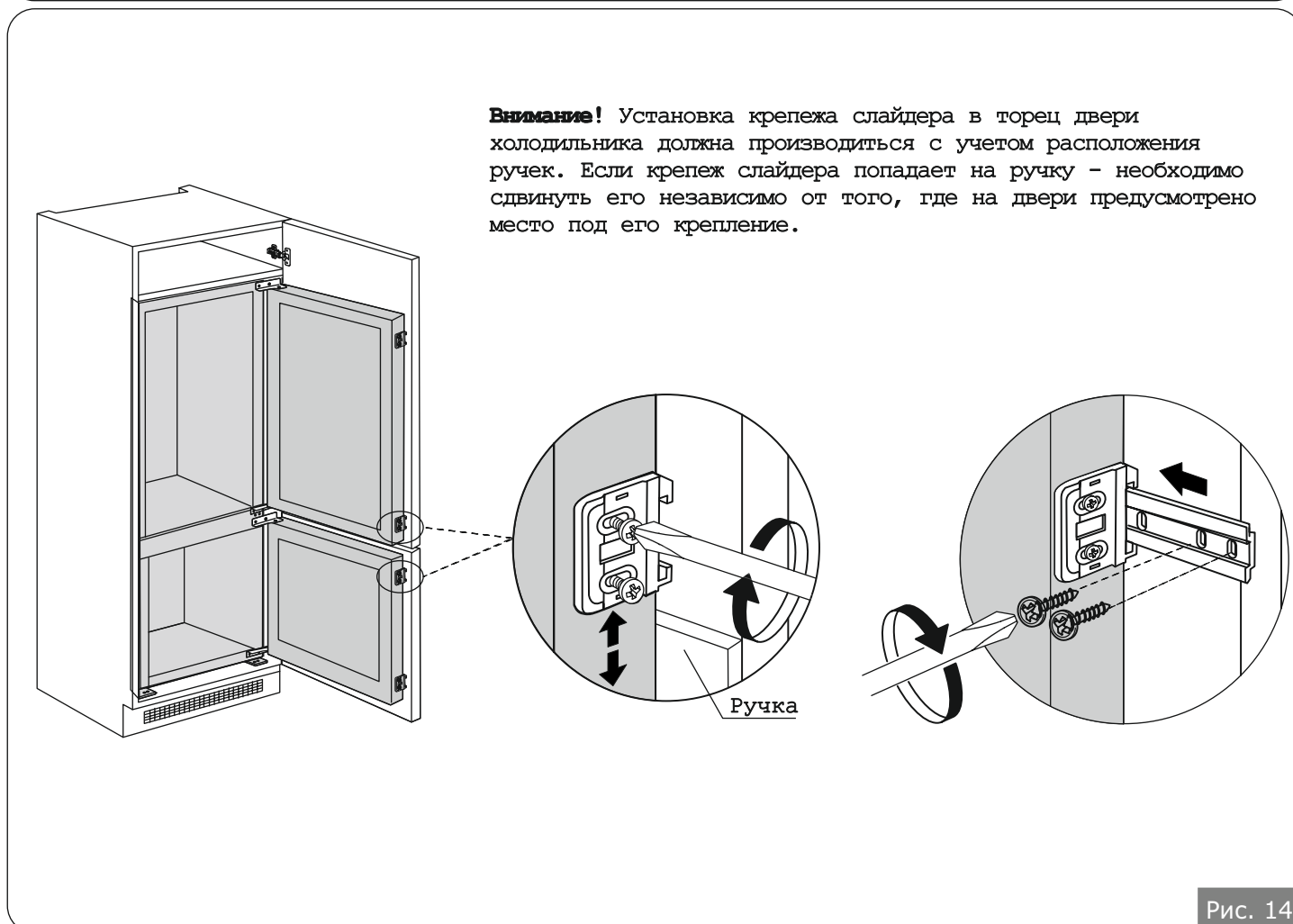


Рис. 14

Приложение 1. Схема установки в ЦП решетки РЦ1.

