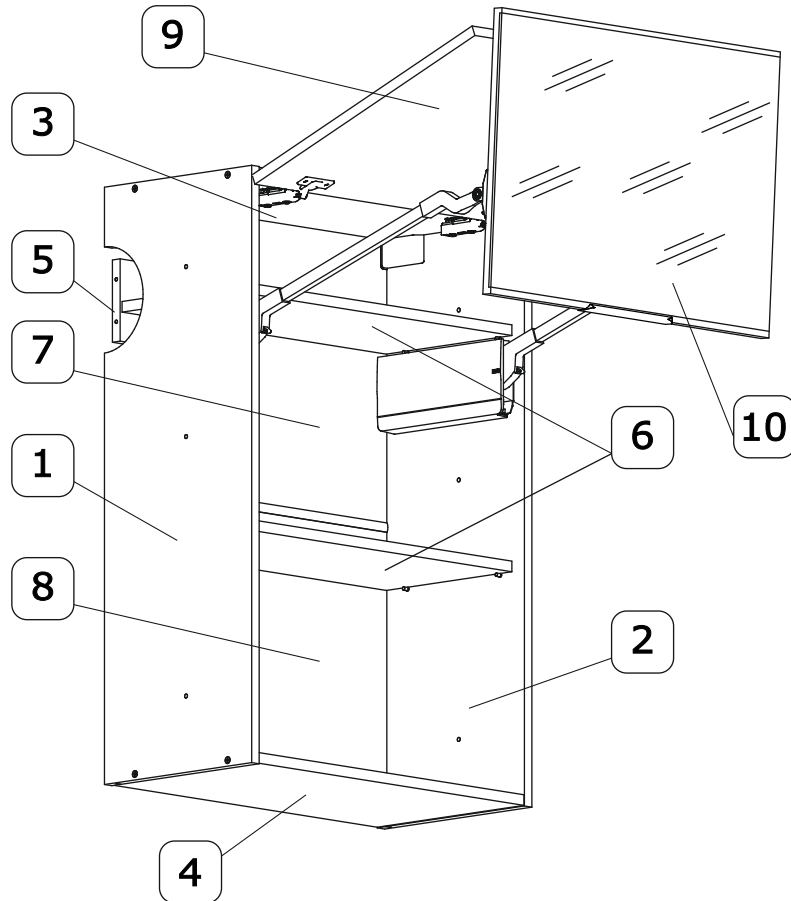




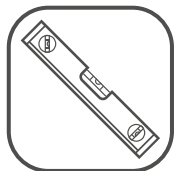
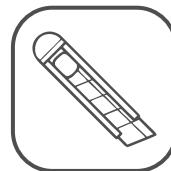
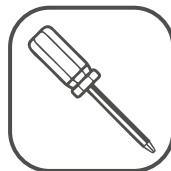
**“Флоренция” Шкаф-витрина (со складной системой)  
(600x320x960)**



**Наименование деталей**

1. Боковина левая	960x305	1 шт.	6. Полка вкладная	566x260	2 шт.
2. Боковина правая	960x305	1 шт.	7. Стенка верхняя ДВПО	586x471	1 шт.
3. Полка стац. верх.	568x303	1 шт.	8. Стенка нижняя ДВПО	586x471	1 шт.
4. Полка стац. нижн.	568x303	1 шт.	9. Дверь верх. МДФ ДР	596x476	1 шт.
5. Ригель	568x128	1 шт.	10. Дверь нижн. МДФ ДР	596x476	1 шт.

**Необходимый инструмент**



**Установите на шуруповерте минимальные обороты!**

## Фурнитура в комплекте

а	б	в	г	д	е	ж
Демпфер 4 шт.	Евровинт 50 12 шт.	Загл к ев. винту 12 шт.	Загл. самокл. Д14 33 шт.	Заглушка Scarpi-4 лев 1 шт.	Заглушка Scarpi-4 прав 1 шт.	Крепеж полоса 2 шт.
з	и	к	л	м	н	п
Стяжка 30 мм 3 компл.	Навес Scarpi-4 лев 1 шт.	Навес Scarpi-4 прав 1 шт.	П/д "Дупло" 8 шт.	Ручка R434 1 шт.	Стыков. профиль 1 шт. (L=566)	Шкант дерев 8x30 2 шт.
р	с	т	х			
Гвоздь 1,6x25 12 шт.	Саморез 6x10 8 шт.	Держатель для гвоздя 1 шт.	Шуруп 3x12 потай 2 шт.			

**DTC ST Комплект м/м 8 Medium, h.960-1040, 4,8-8,1кг №1:**

у	ф
Ограничитель угла открывания 83гр. DTC 2 шт.	Заглушка чашки петли DTC 2 шт.

**Подъемный м/м h=960-1040, Medium DTC ST:**

z1	z2	z3	z4	z5
Заглушка для плеча петли DTC ST 4 шт.	Комплект декор. заглушек DTC ST 1 шт.	Крепление для фасада DTC ST 2 шт.	Монтаж. планка петли 120гр. DTC ST 2 шт.	Монтаж. планка для сред. петли DTC ST 2 шт.
z6	z7	z8	z9	z10
Петля 120гр. DTC ST 2 шт.	Петля сред. DTC ST 2 шт.	Складной м/м Medium, h=960-1040, DTC ST 2 шт.	Шуруп 4x38 DTC 10 шт.	Шуруп 4x16 DTC 20 шт.



Максимальная полезная нагрузка на модуль до 70 кг.

Распаковка и сборка на мягком элементе

Использовать уровень

Рис. 1

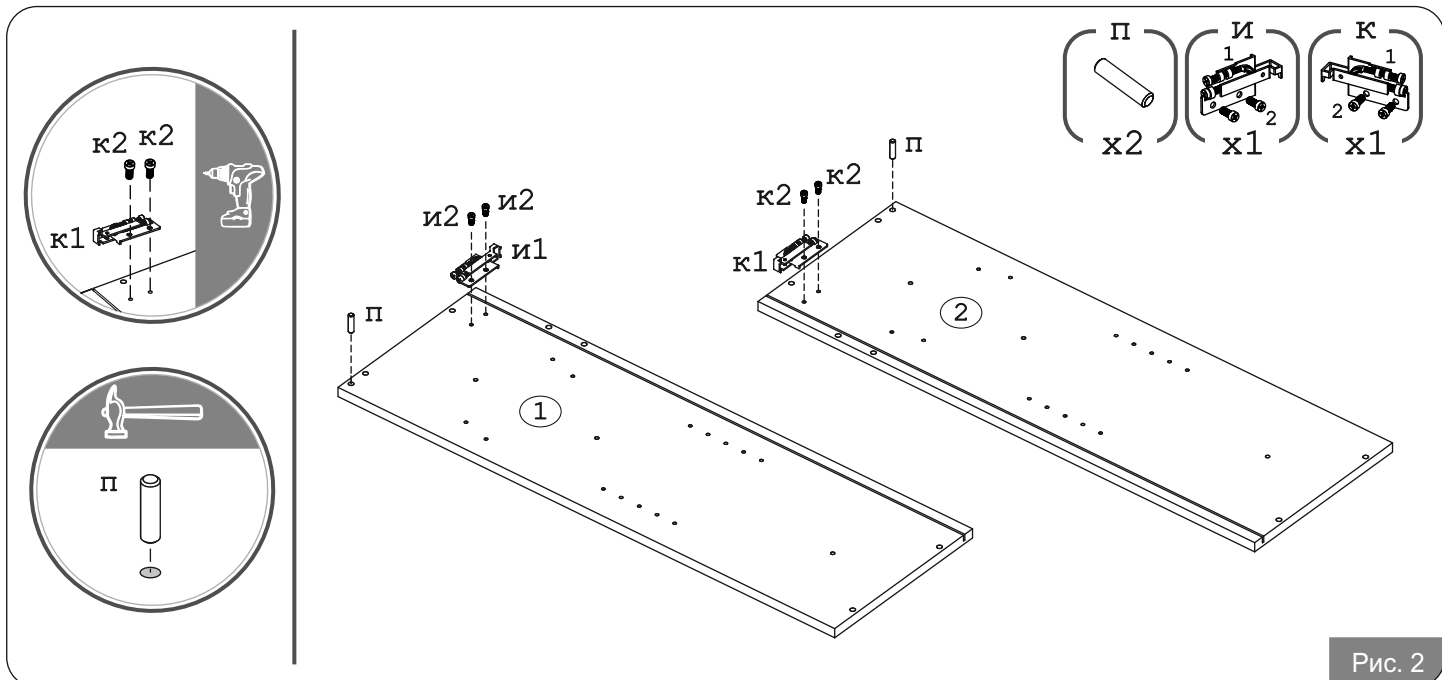


Рис. 2

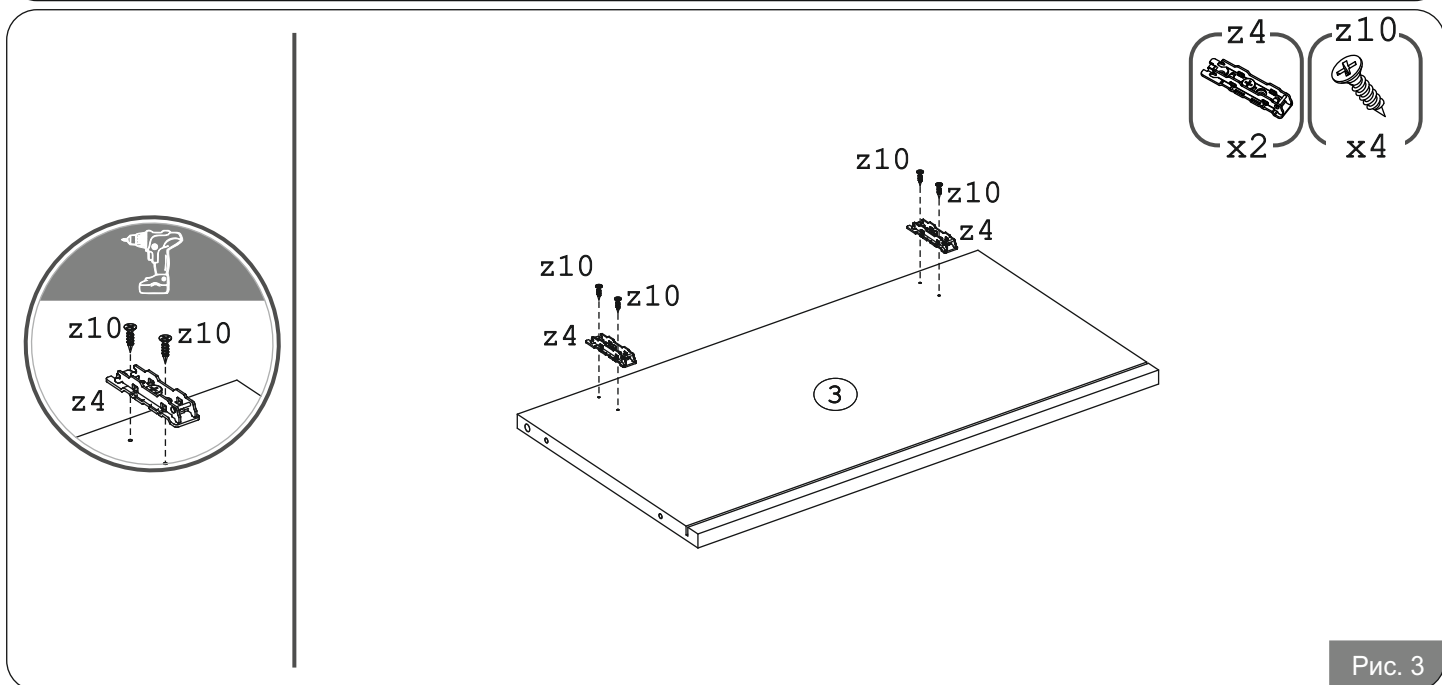


Рис. 3

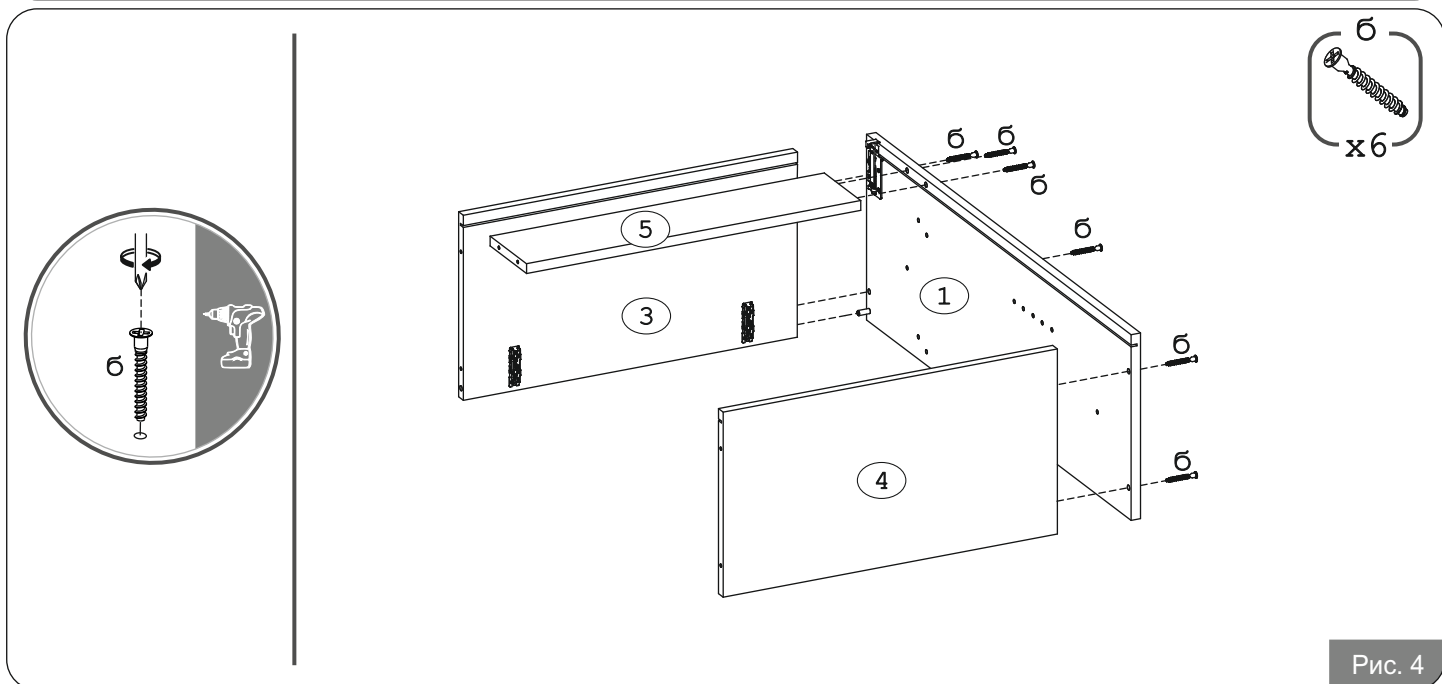
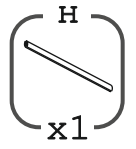
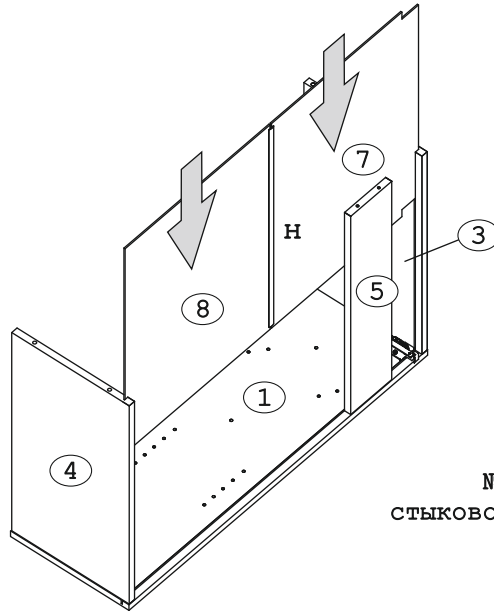
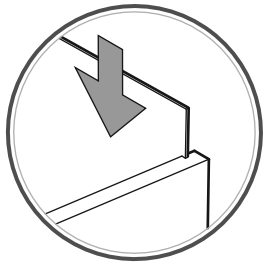


Рис. 4



Между деталями №7 и №8 установите стыковочный профиль «H».

Рис. 5

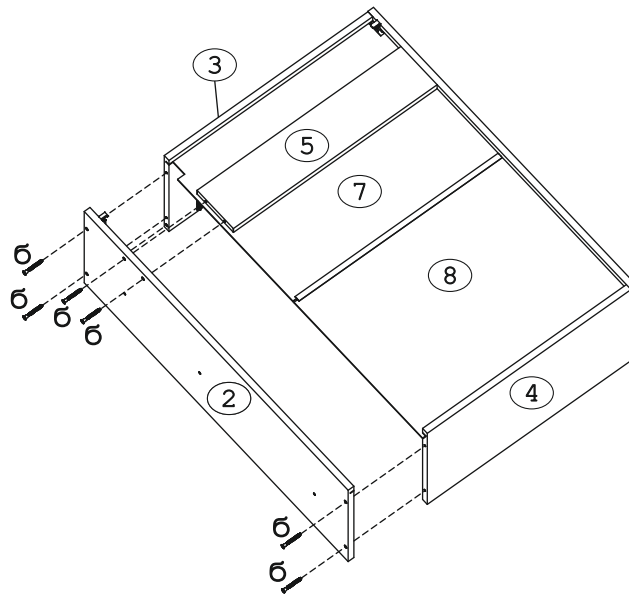
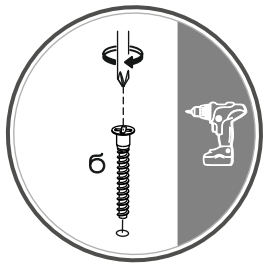
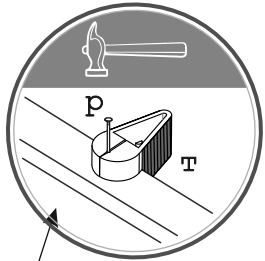
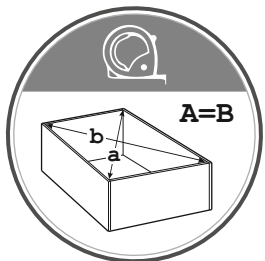
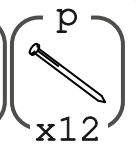
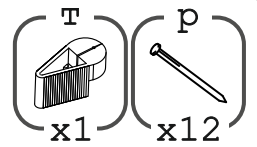
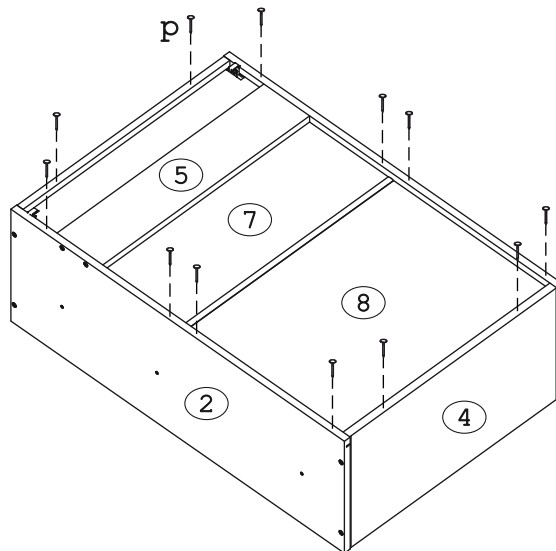


Рис. 6

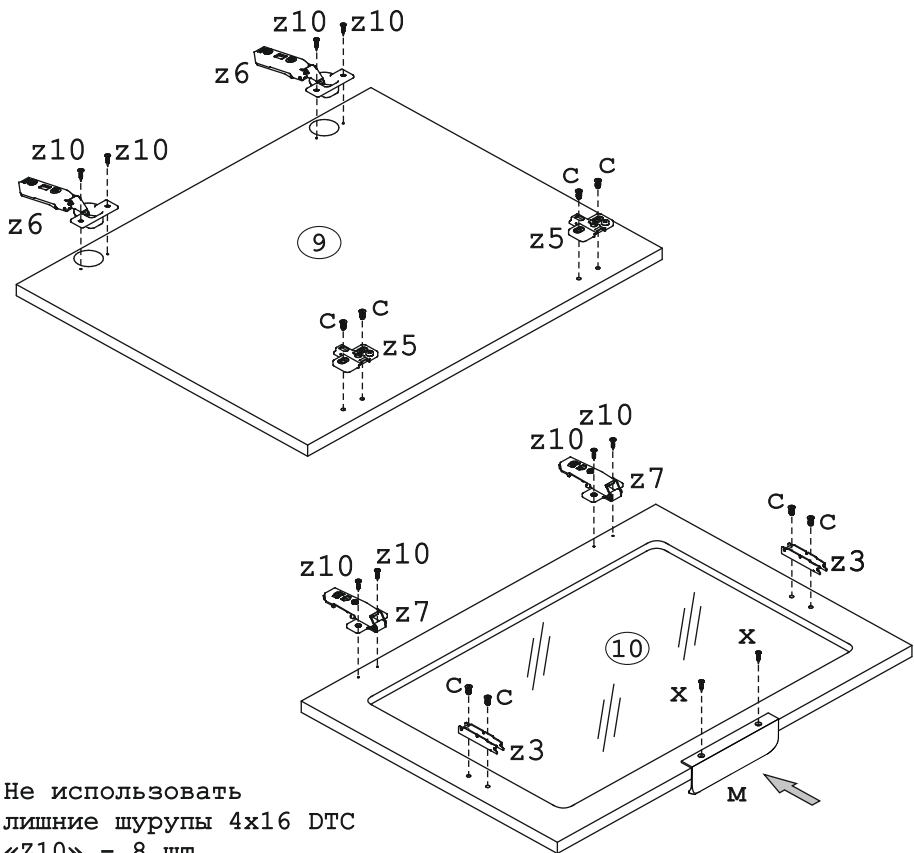
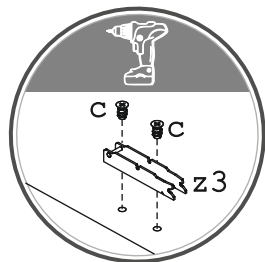
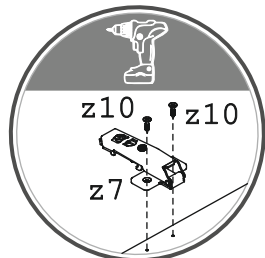
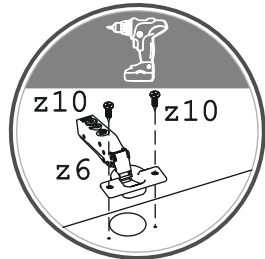
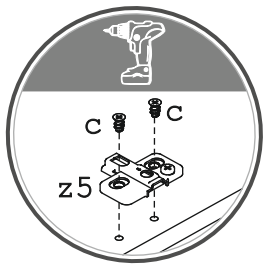
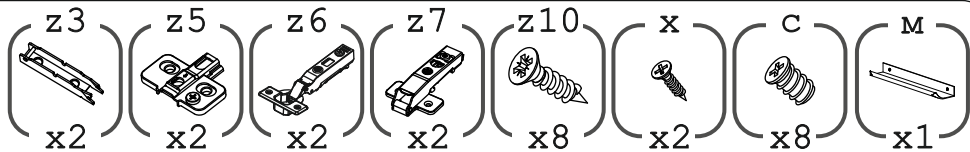


Сторона со стенкой ДВП



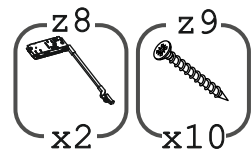
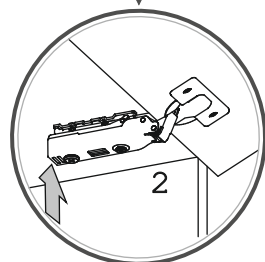
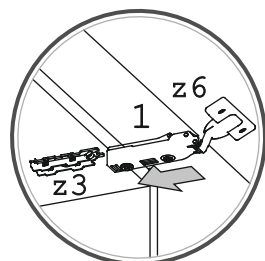
При забивании гвоздей использовать держатель «Т»

Рис. 7



Не использовать лишние шурупы 4x16 DTC «Z10» - 8 шт.

Рис. 8



Фасад выходит за габарит корпуса, при монтаже не повредите фасад. Монтаж фасадов желательно производить после крепления корпуса модуля к стене.

Рис. 9

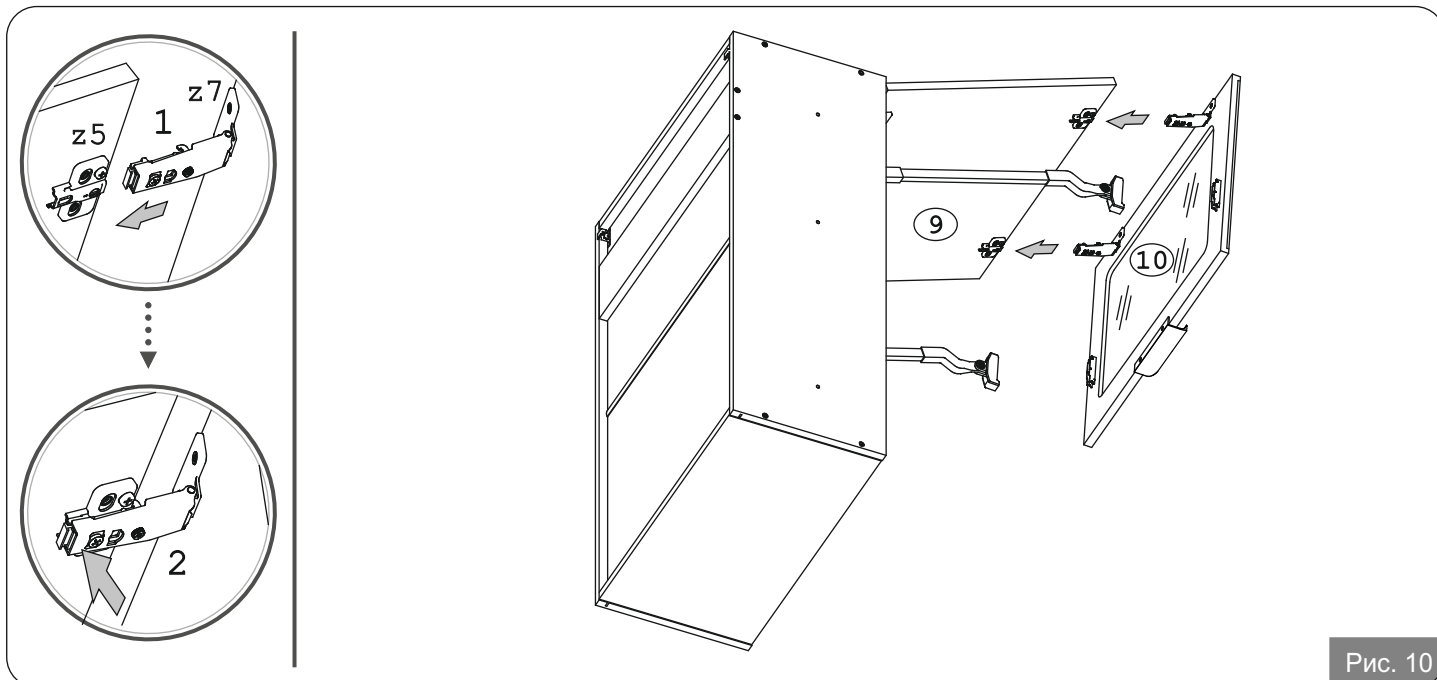
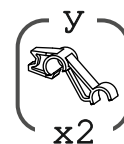
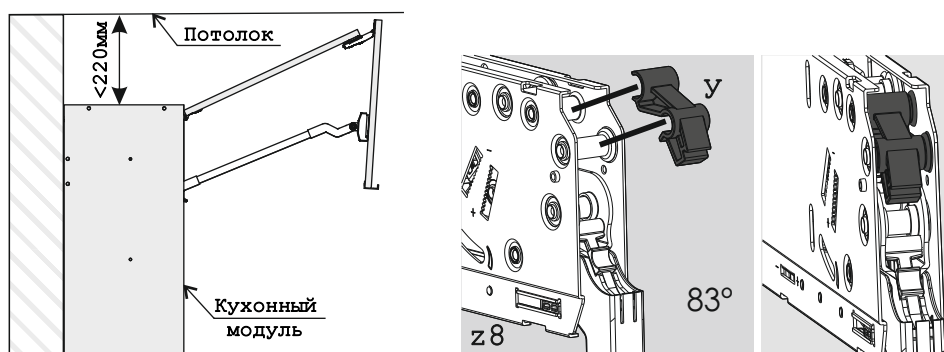


Рис. 10

### Установка ограничителя открывания



Если расстояние от верха модуля до потолка меньше 220мм, то необходимо установить ограничитель открывания "у".

Рис. 11

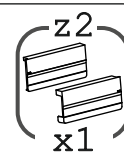
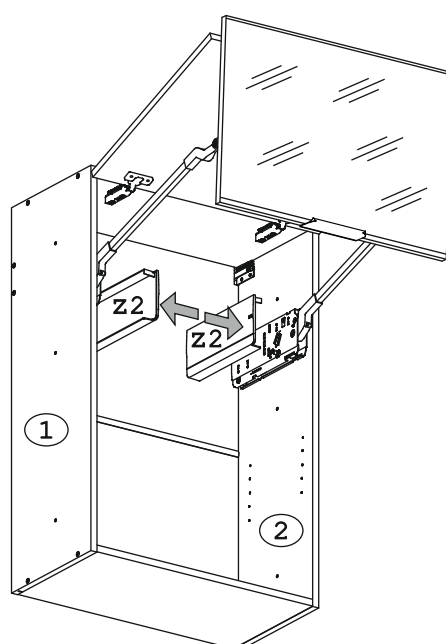


Рис. 12

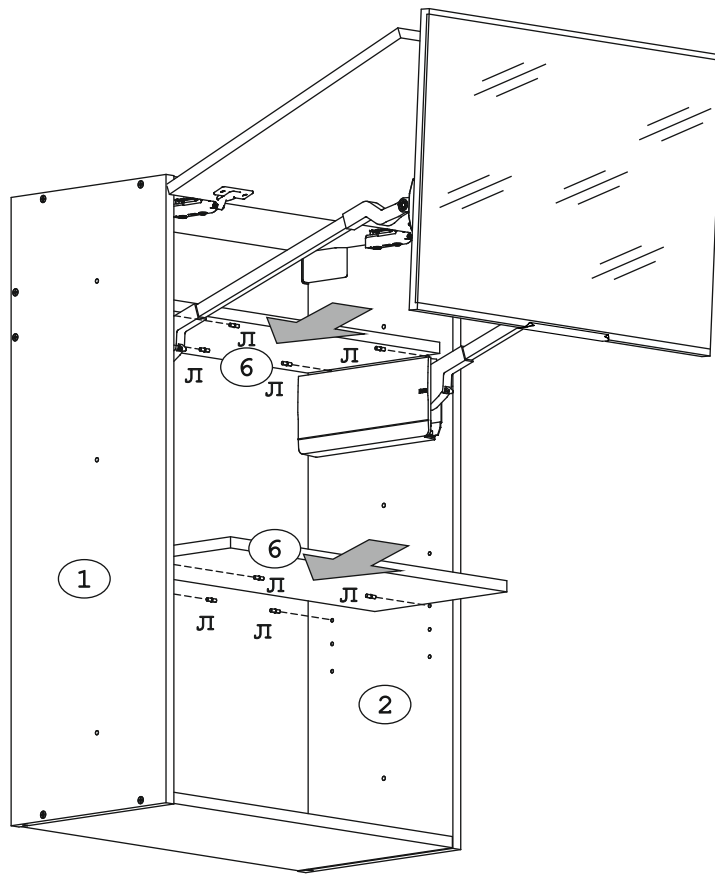
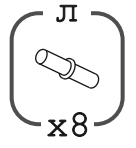


Рис. 13

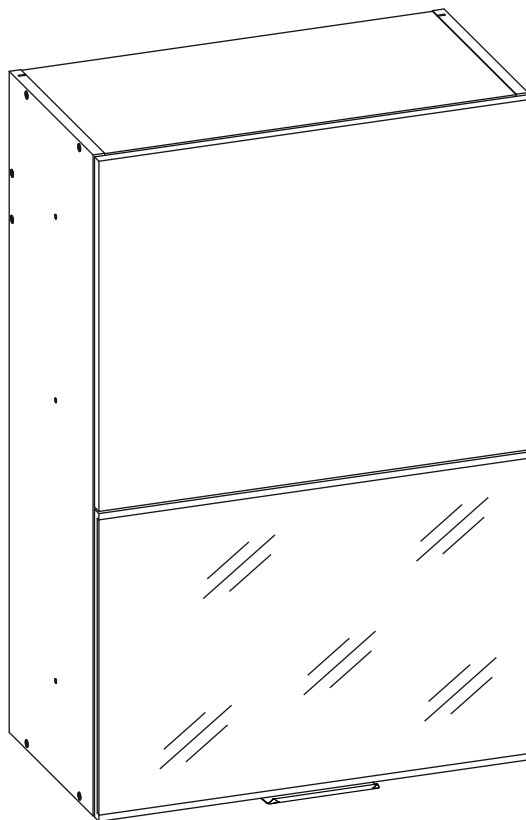


Рис. 14

# TOP-STAYS

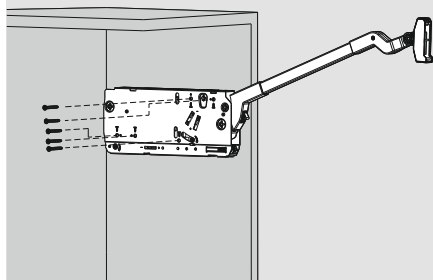
# DTC

Монтаж, снятие и регулировка  
складных подъемных механизмов серии ST

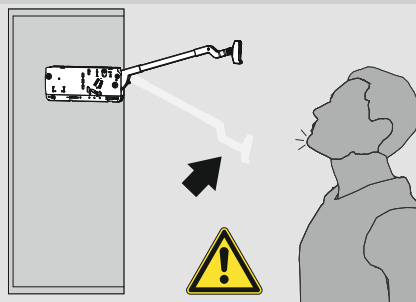


Подробная информация  
по монтажу и регулировке  
TOP-STAY ST  
[www.dtcrossia.ru/products/liftsystems/378/](http://www.dtcrossia.ru/products/liftsystems/378/)

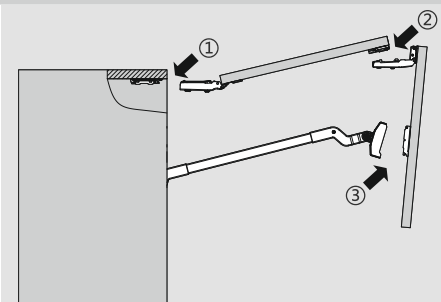
## Монтаж



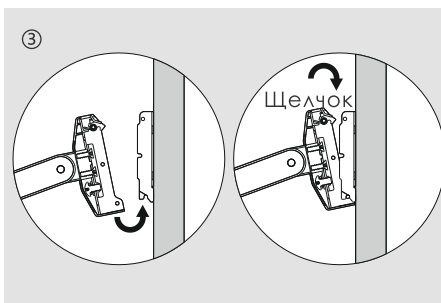
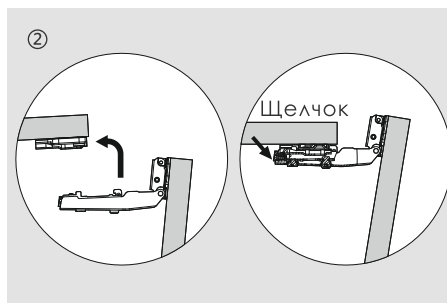
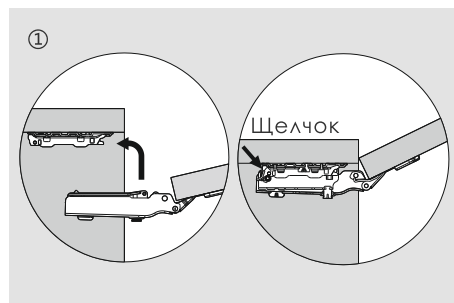
Совместите штифты, крепления  
саморезами



Существует опасность получения  
травмы при выскакивании рычага.  
Не опускайте рычаг без  
установленных фасадов

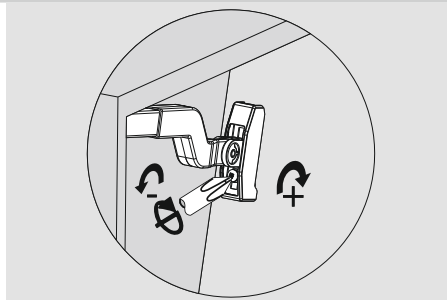
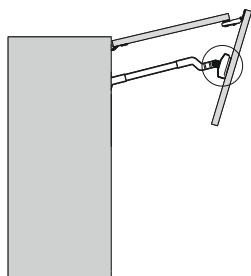


Установка фасада.  
Демонтаж в обратной  
последовательности

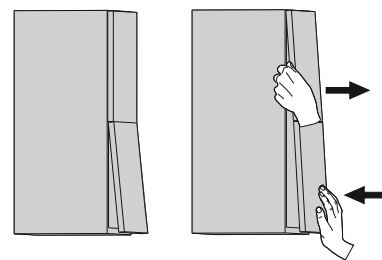


Установка фасада. Демонтаж в обратной последовательности

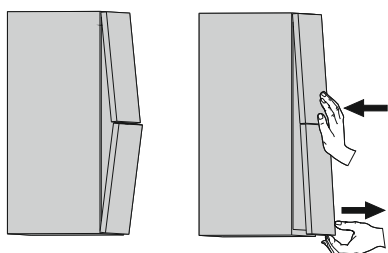
## Общая регулировка фасада



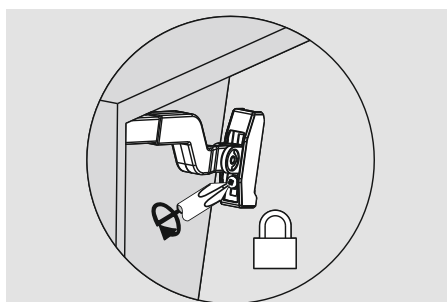
Ослабьте винт для возможности  
автоматического позиционирования штанги  
в креплении при регулировке



Отрегулируйте положение фасадов

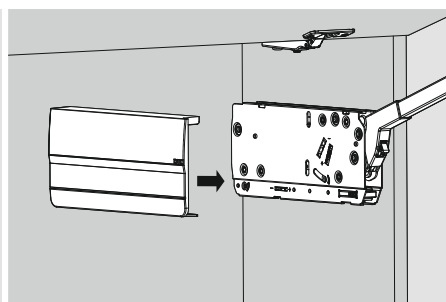


Отрегулируйте положение фасадов



Затяните винт

8



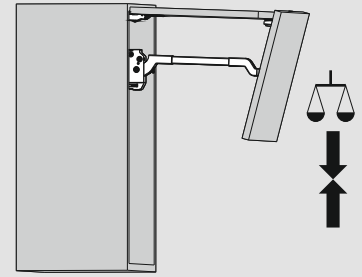
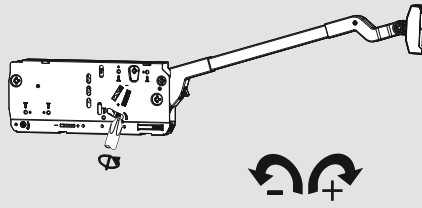
Установите заглушки



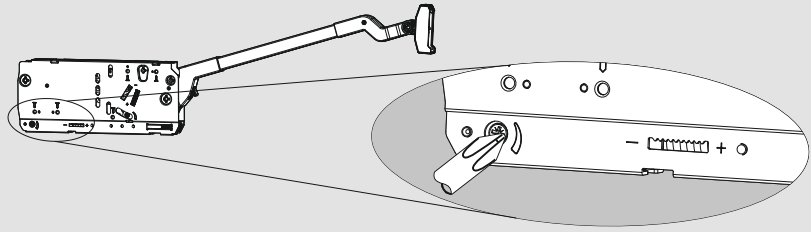
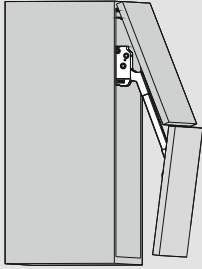
## Регулировка функции фиксации фасада



Регулировка производится отверткой  
Не использовать шуруповерт!

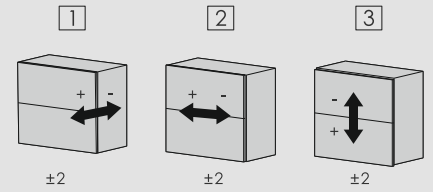
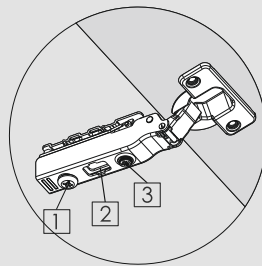
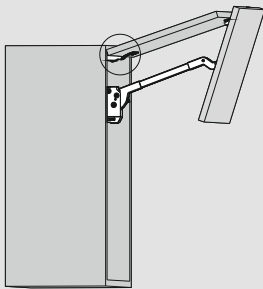


## Регулировка скорости закрывания фасада



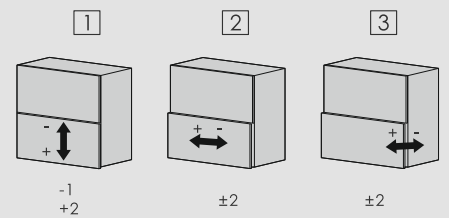
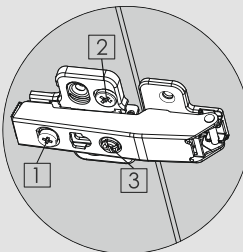
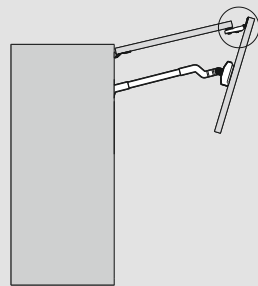
"+" Увеличение времени плавного закрывания фасада (поверните регулировочный винт против часовой стрелки)  
 "-" Сокращение времени плавного закрывания фасада (поверните регулировочный винт по часовой стрелке)

## Регулировка верхнего фасада

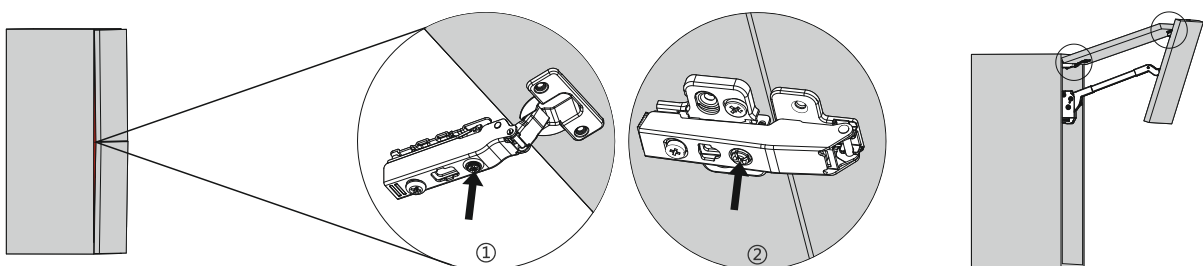


Петля 120°

## Регулировка нижнего фасада



Центральная петля



Если есть небольшой зазор между фасадами и корпусом - отрегулируйте их положение с помощью регулировочных винтов