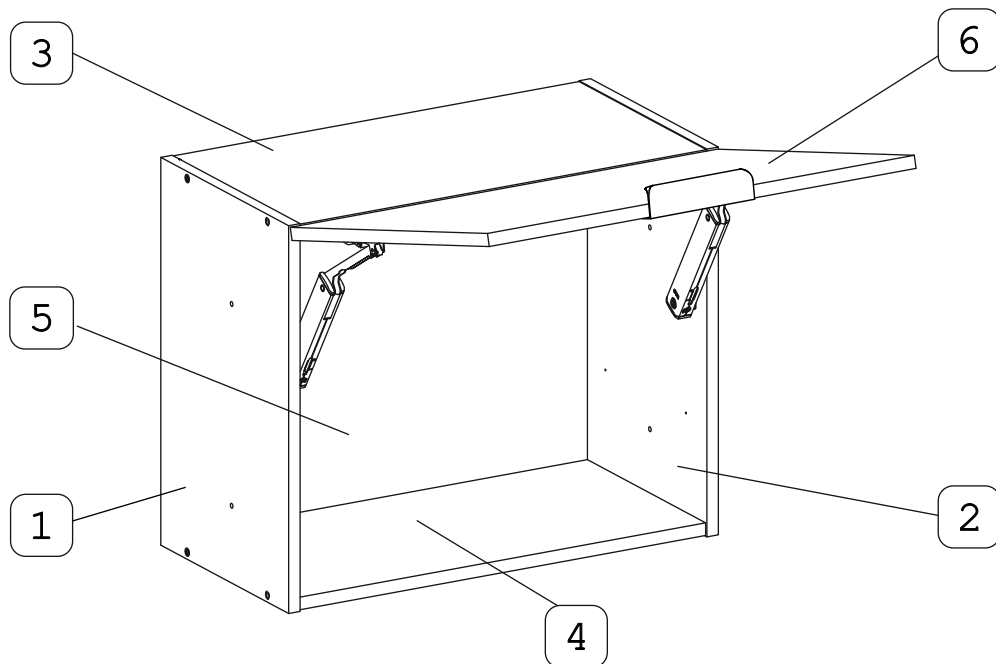




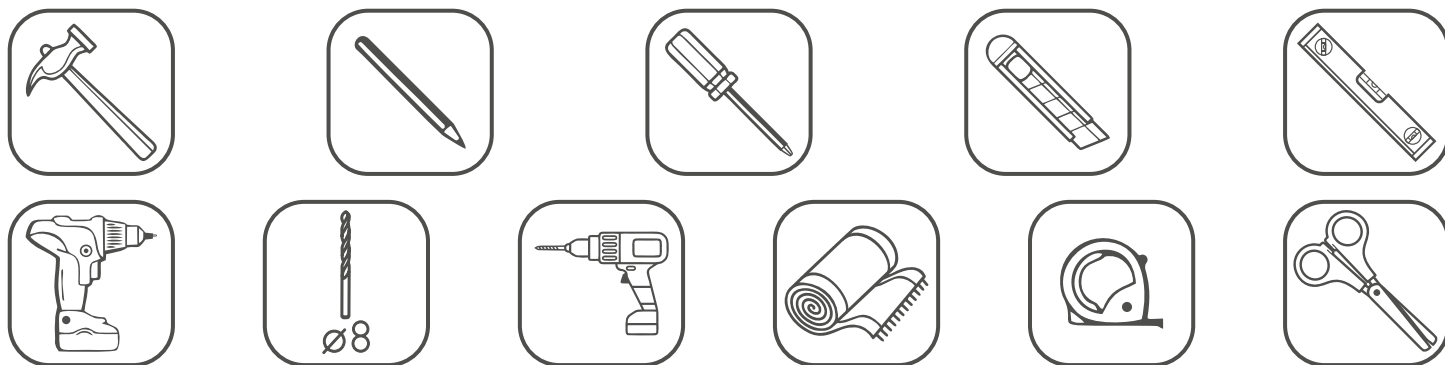
**“Флоренция” Шкаф над вытяжкой (с откидной системой)  
(600x320x530)**



**Наименование деталей**


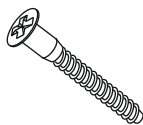



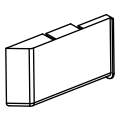
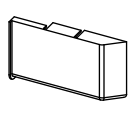
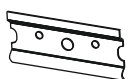
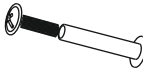
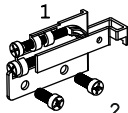
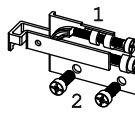

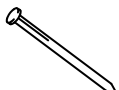
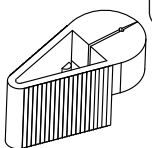
1. Боковина левая	529x305	1 шт.	4. Полка стационарная	568x303	1 шт.
2. Боковина правая	529x305	1 шт.	5. Стенка ДВПО	586x514	1 шт.
3. Полка стационарная	568x303	1 шт.	6. Дверь МДФ ДР	596x524	1 шт.

**Необходимый инструмент**

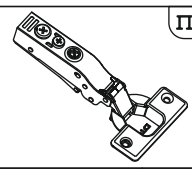
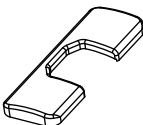

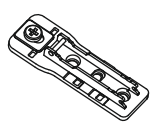


**Установите на шуруповерте минимальные обороты!**

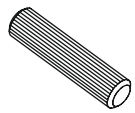

## Фурнитура в комплекте

a	б	в	г	д	е	ж
						
Демпфер 2 шт.	Евровинт 50 8 шт.	Загл к ев. винту 8 шт.	Саморез 6x10 4 шт.	Загл. самокл. Д14 13 шт.	Заглушка Scarpi-4 лев 1 шт.	Заглушка Scarpi-4 прав 1 шт.
з	и	к	л	м	н	о
						
Крепез полоса 2 шт.	Стяжка 30 мм 2 компл.	Навес Scarpi-4 лев 1 шт.	Навес Scarpi-4 прав 1 шт.	Ручка P434 1 шт.	Гвоздь 1,6x25 8 шт.	Держатель для гвоздя 1 шт.


### DTC SE Комплект м/м Medium индекс 500-1500 №6:

п	р	с	ф
			
Петля наклад. 45мм с довод. DTC 3 шт.	Заглушка чашки петли DTC 3 шт.	Заглушка для плеча петли DTC 3 шт.	Монтажная планка Н-0 DTC 3 шт.

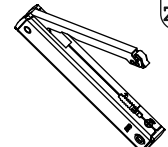
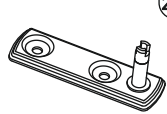
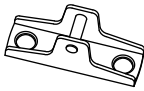

  

т	у
	
Шкант дерев 8x30 2 шт.	Шуруп 3,5x15 10 шт.

х

Шуруп 3x12 потай 2 шт.

### Подъемный м/м Medium DTC SE (2 компл.):

z1	z2	z3	z4
			
Откидной м/м Medium DTC SE 2 шт.	Монтажная планка DTC 2 шт.	Крепление фасада DTC 2 шт.	Шуруп 4x16 DTC 8 шт.

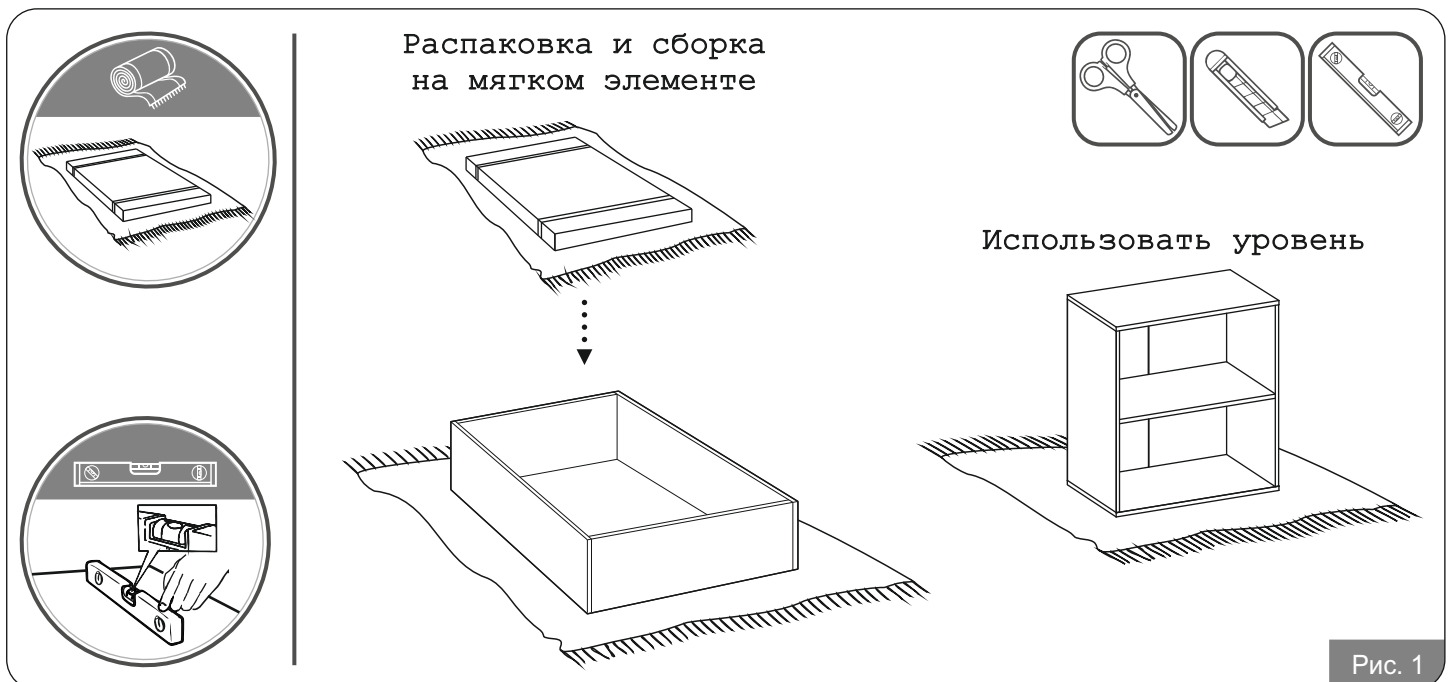
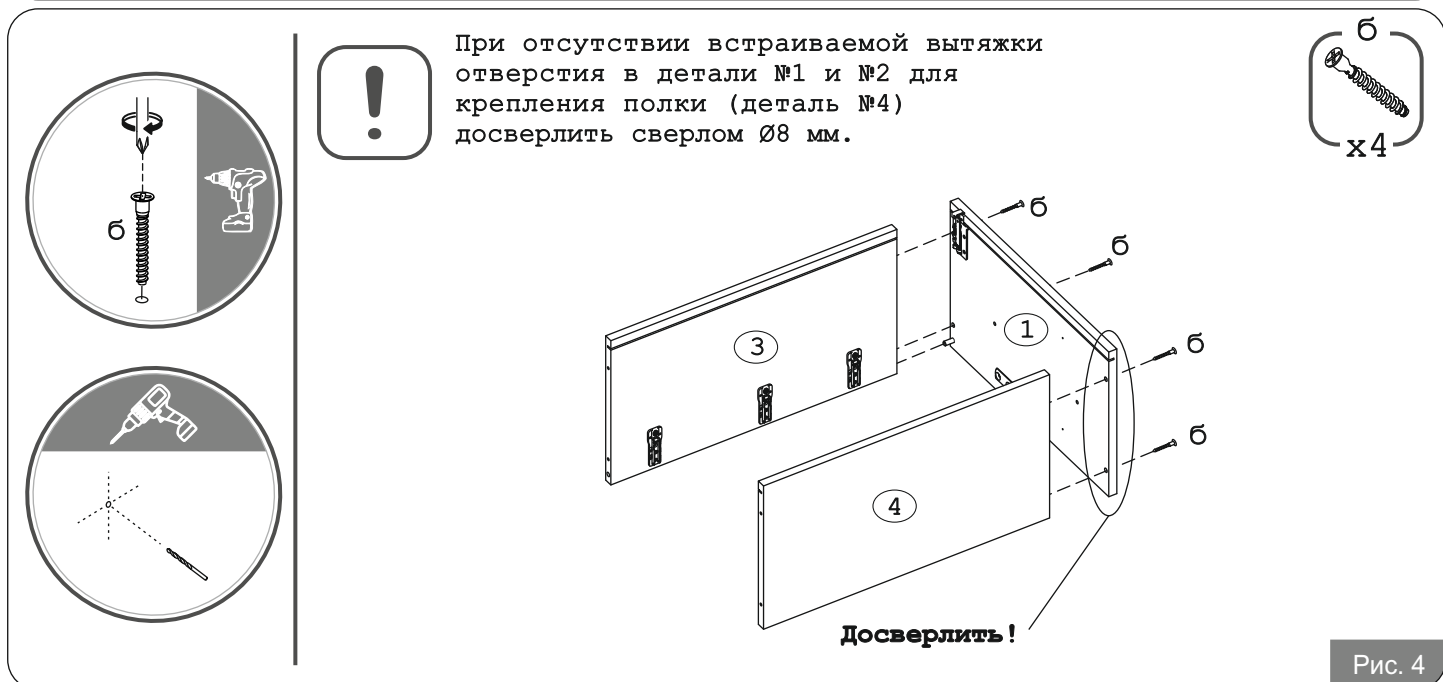
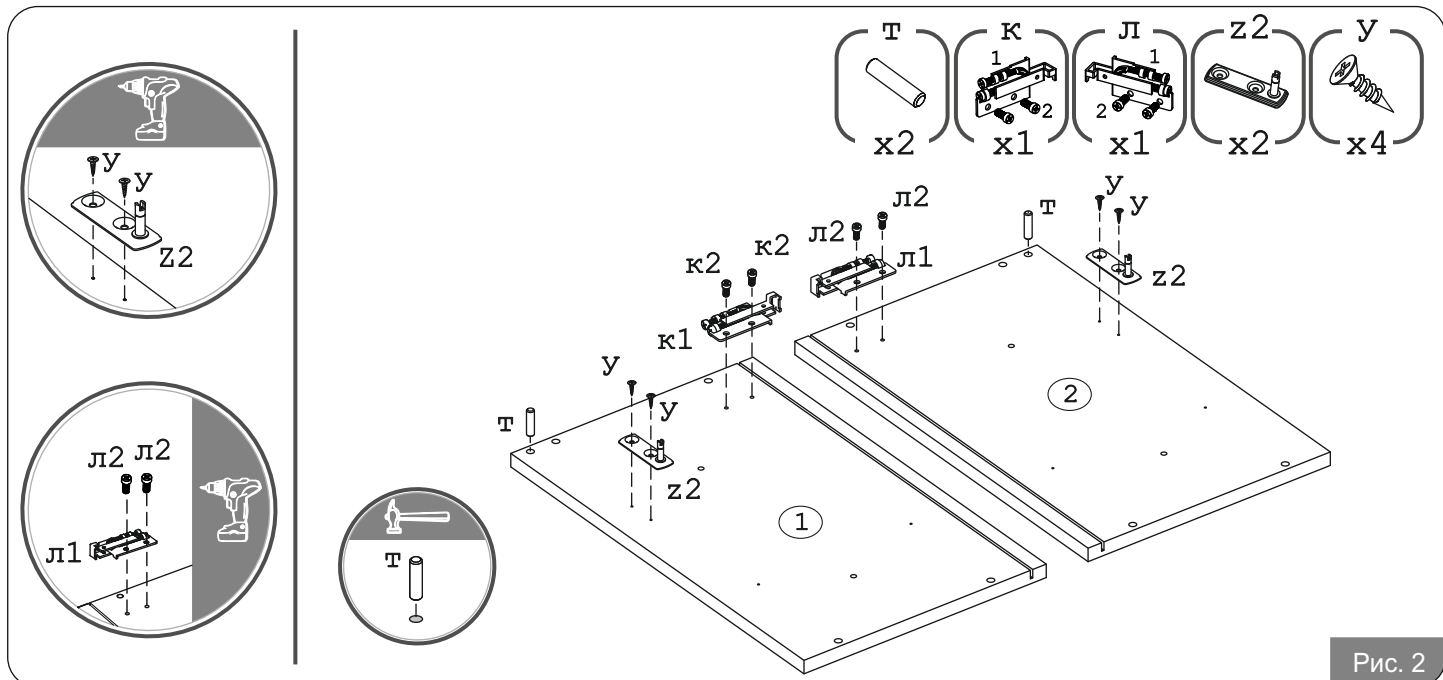


Рис. 1



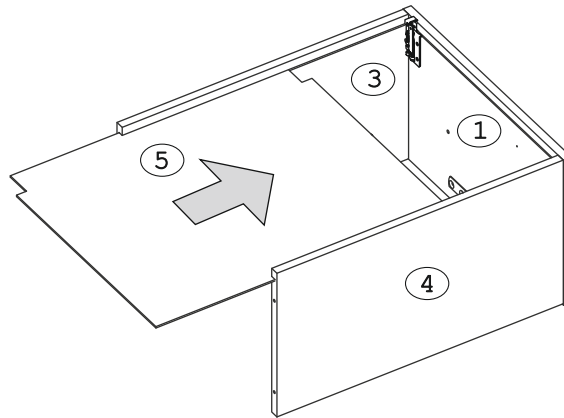
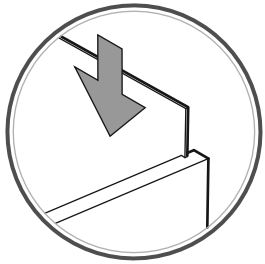
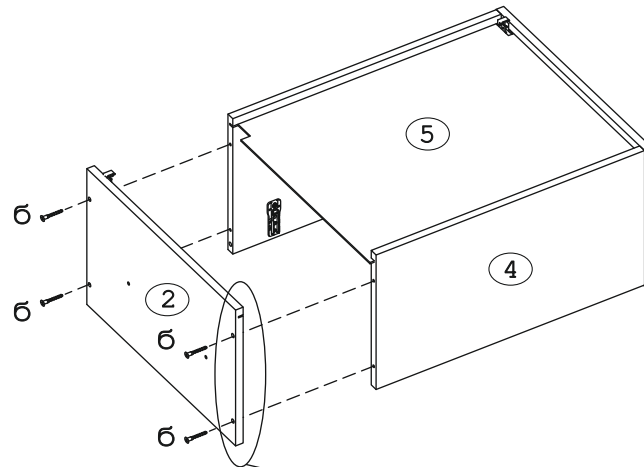
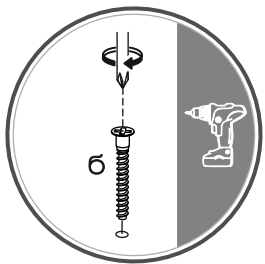
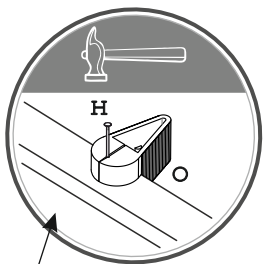
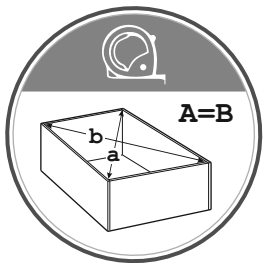


Рис. 5



**Досверлить!**  
См. Рис. 4

Рис. 6



Страна со  
стенкой ДВП

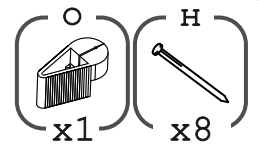
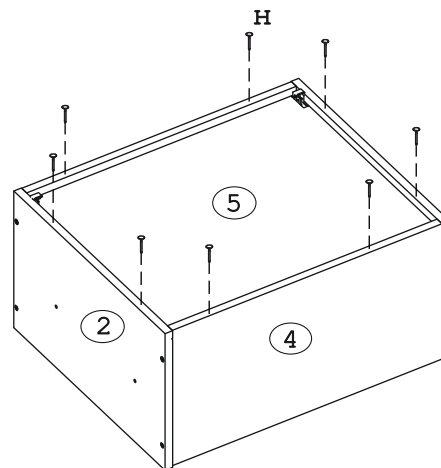
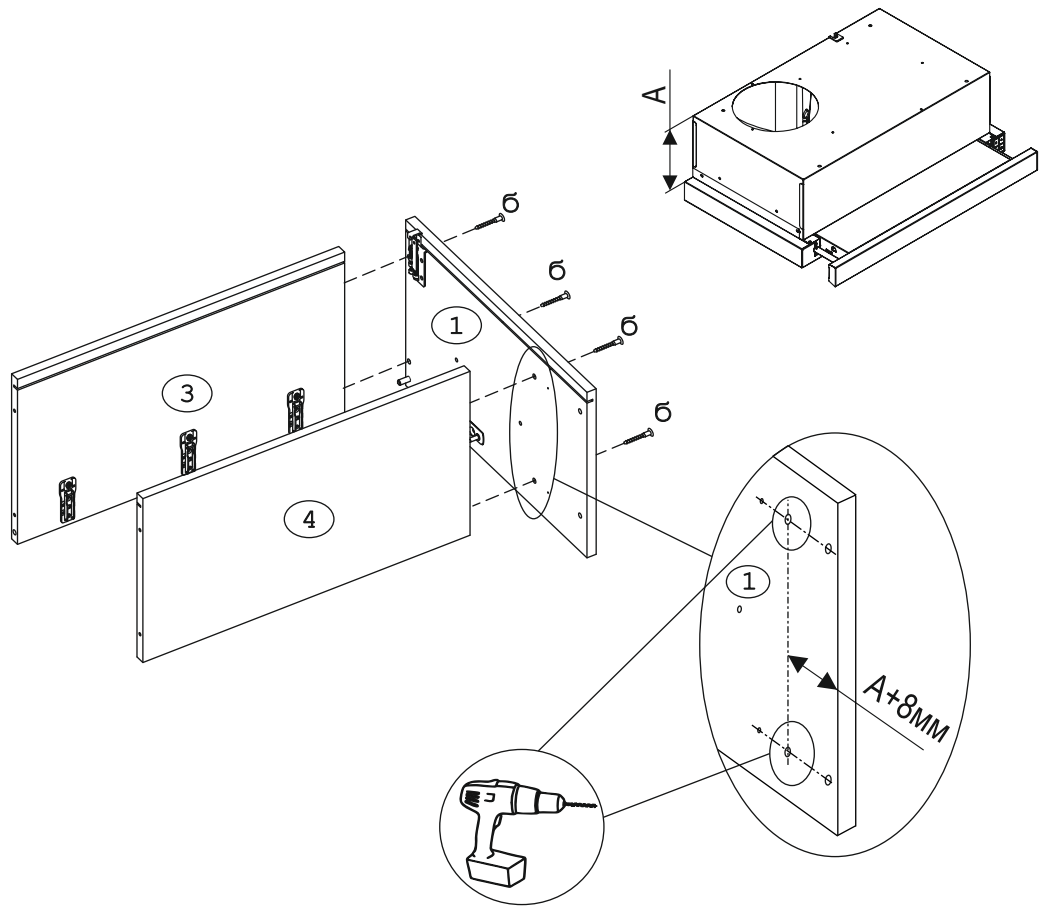
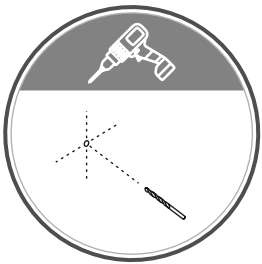
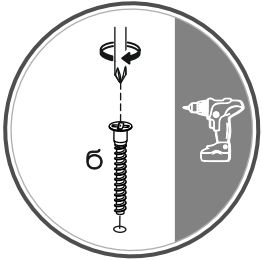


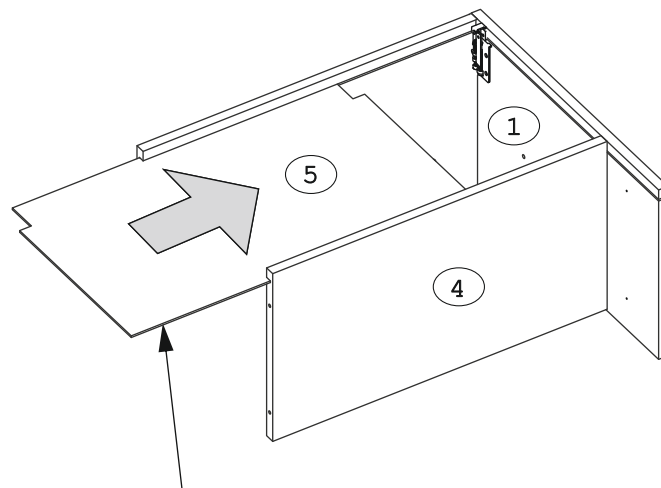
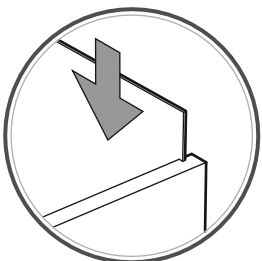
Рис. 7

**Внимание!** При установке встраиваемой вытяжки отверстия для крепления полки (дет.4) досверлить сверлом  $\varnothing 8$  мм детали №1 и №2 согласно схеме на этом рисунке. **Перед установкой вытяжки обязательно ознакомьтесь с прилагаемой к ней инструкции.**



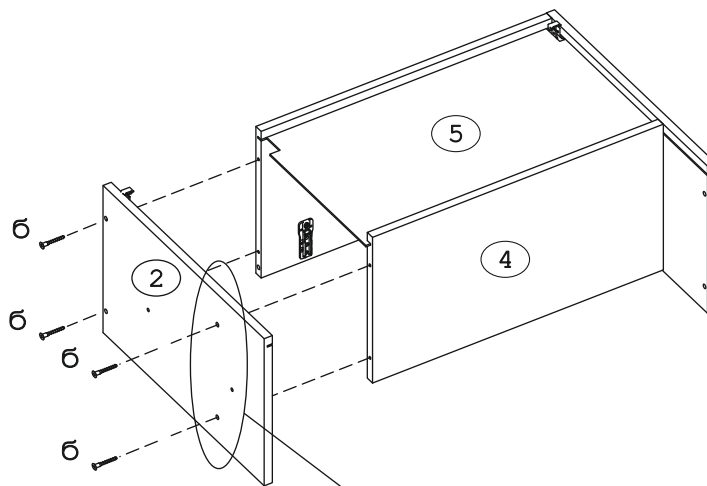
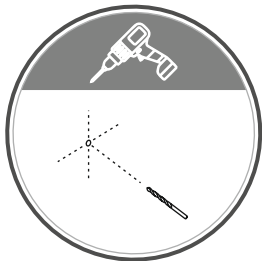
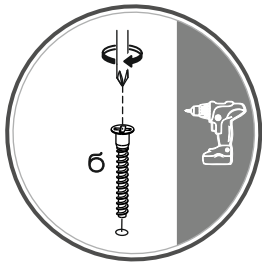
**Внимание!** Просверлите детали №1 и №2 на указанном расстоянии либо в существующие отверстия, либо в новом месте. Новые отверстия должны располагаться на одной линии с существующими отверстиями.

Рис. 8



Деталь №5 ДВПО отрезать по месту перед установкой

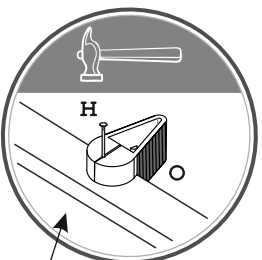
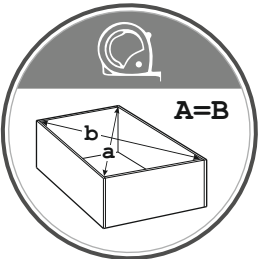
Рис. 9



**Досверлить!**

См. Рис. 8

Рис. 10



Страна со  
стенкой ДВП

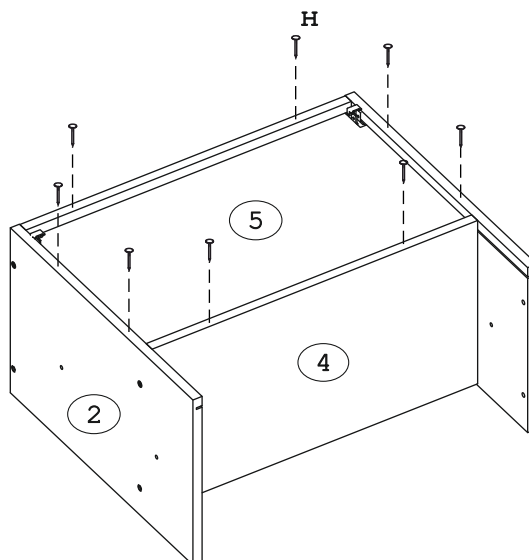
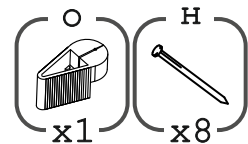


Рис. 11

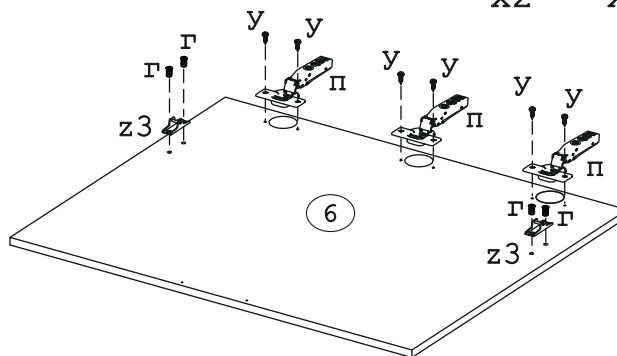
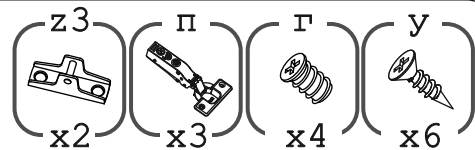
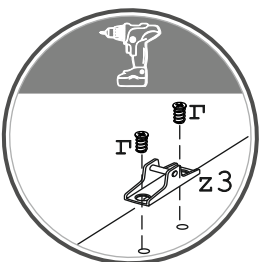
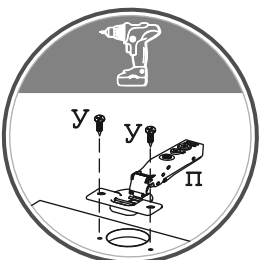


Рис. 12

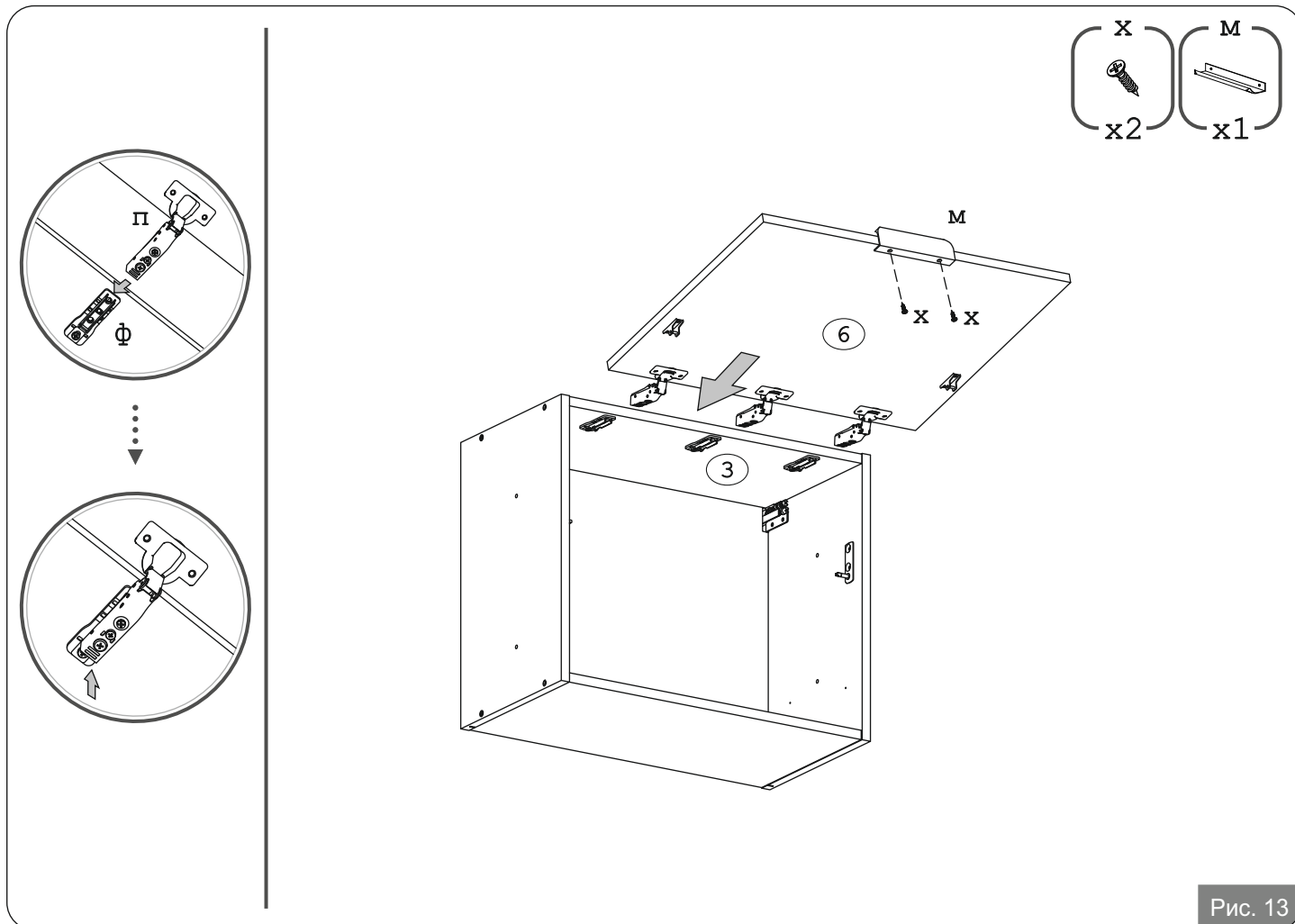
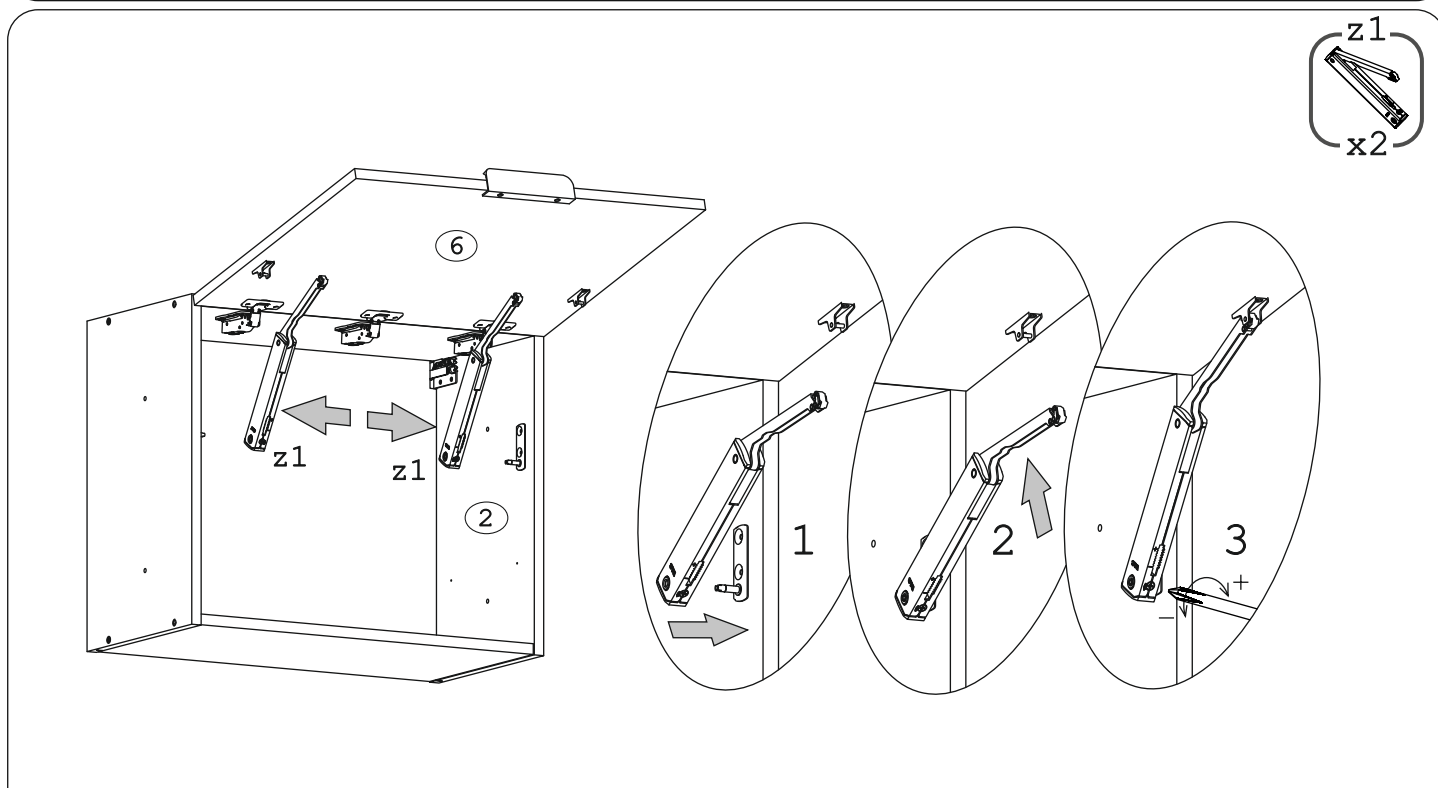


Рис. 13



**Внимание!**

Точная настройка силового механизма (z1) осуществляется отверткой.  
 При правильной настройке силового механизма фасад останавливается в любом положении.  
 На левом и правом силовом механизме должны быть выставлены одинаковые значения.

Рис. 14

# TOP-STAYS

Монтаж, снятие и регулировка  
подъемных механизмов серии SE

# DTC

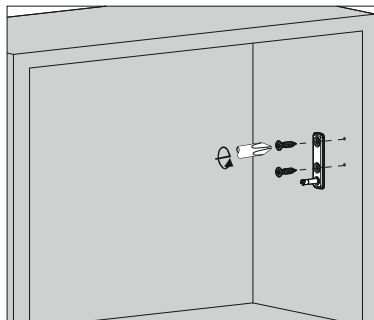


Подробная информация  
по монтажу и регулировке  
TOP-STAYS SE

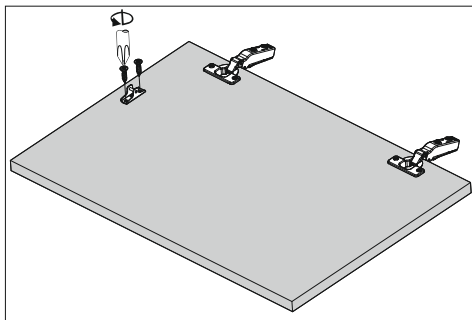
[www.dtcrossia.ru/products/liftsystems/545/](http://www.dtcrossia.ru/products/liftsystems/545/)

## Инструкция от производителя подъемных механизмов

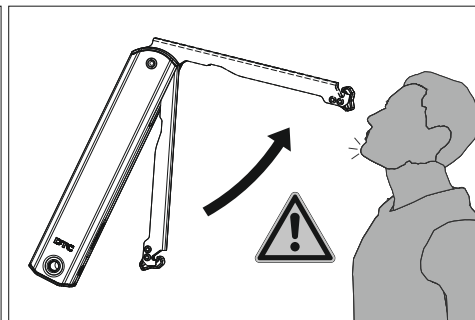
### Монтаж



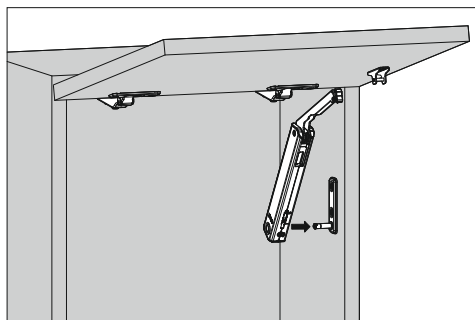
Установка крепления к корпусу



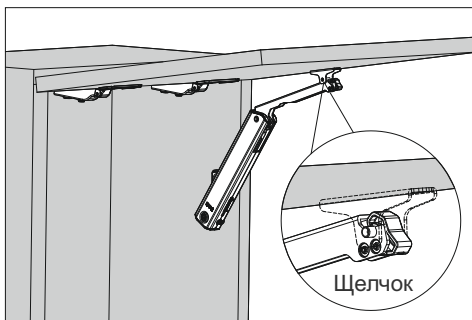
Установка крепления к фасаду



Существует опасность получения  
травмы при выскакивании рычага.  
Не опускайте рычаг.

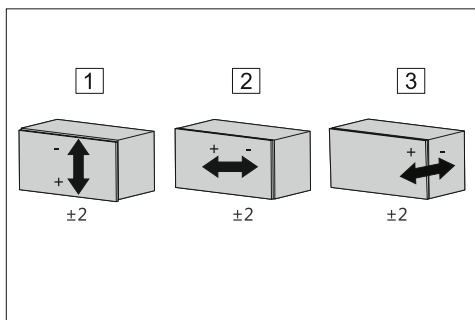
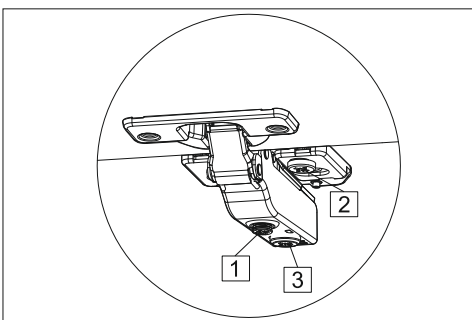
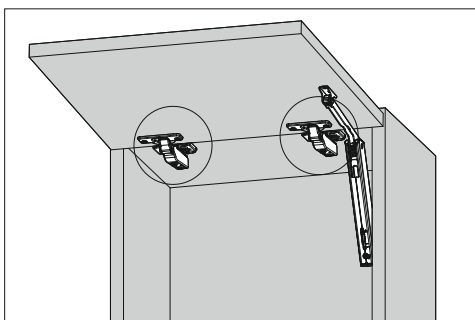


Установка фасада

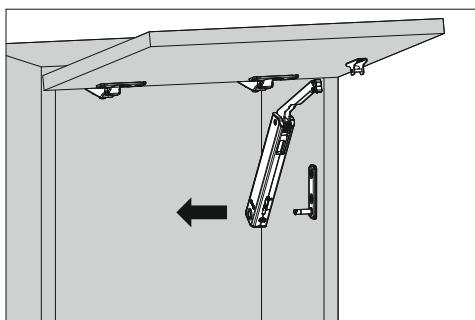
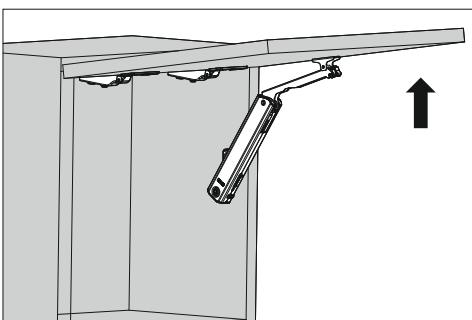
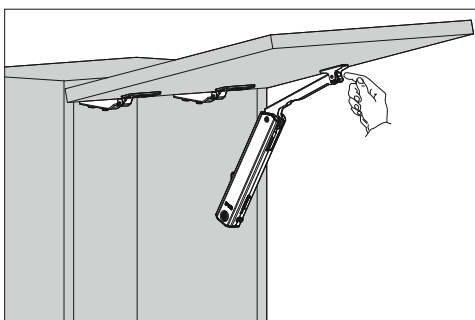


Щелчок

### Регулировка фасада



### Демонтаж





# Регулировка зависания фасада

