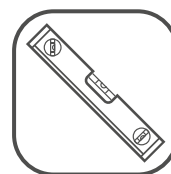
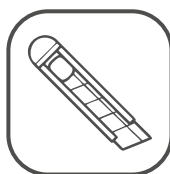


Наименование деталей


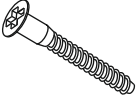
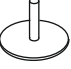

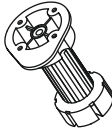

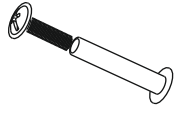

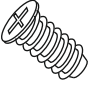

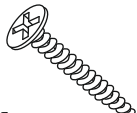


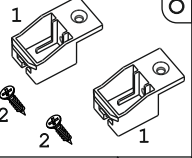
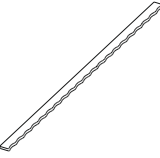
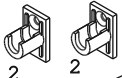
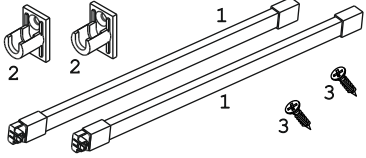
1. Боковина левая	703x509	1 шт.	7. Стенка ящика задняя	281x159	2 шт.
2. Боковина правая	703x509	1 шт.	8. Стенка ДВП	714x395	1 шт.
3. Основание	510x400	1 шт.	9. Фасад ящика верх. МДФ	397x136	1 шт.
4. Планка	368x90	2 шт.	10. Фасад ящика сред. МДФ	397x281	1 шт.
5. Дно ящика	426x293	3 шт.	11. Фасад ящика нижн. МДФ	397x281	1 шт.
6. Стенка ящика задняя	281x86	1 шт.			

Необходимый инструмент





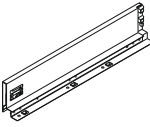
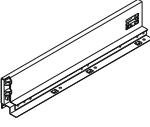
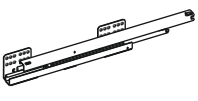
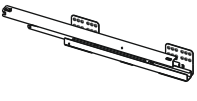
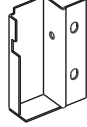
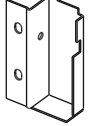
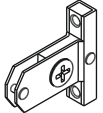

Установите на шуруповерте минимальные обороты!

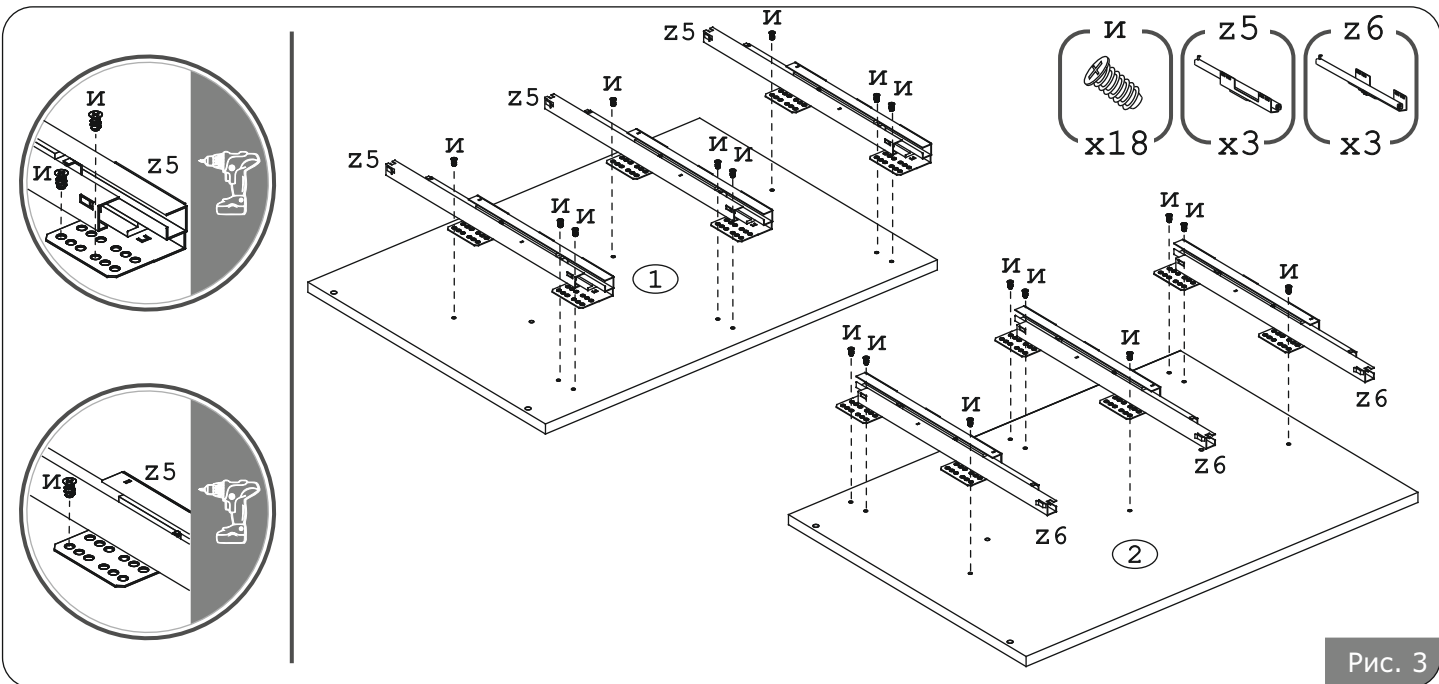
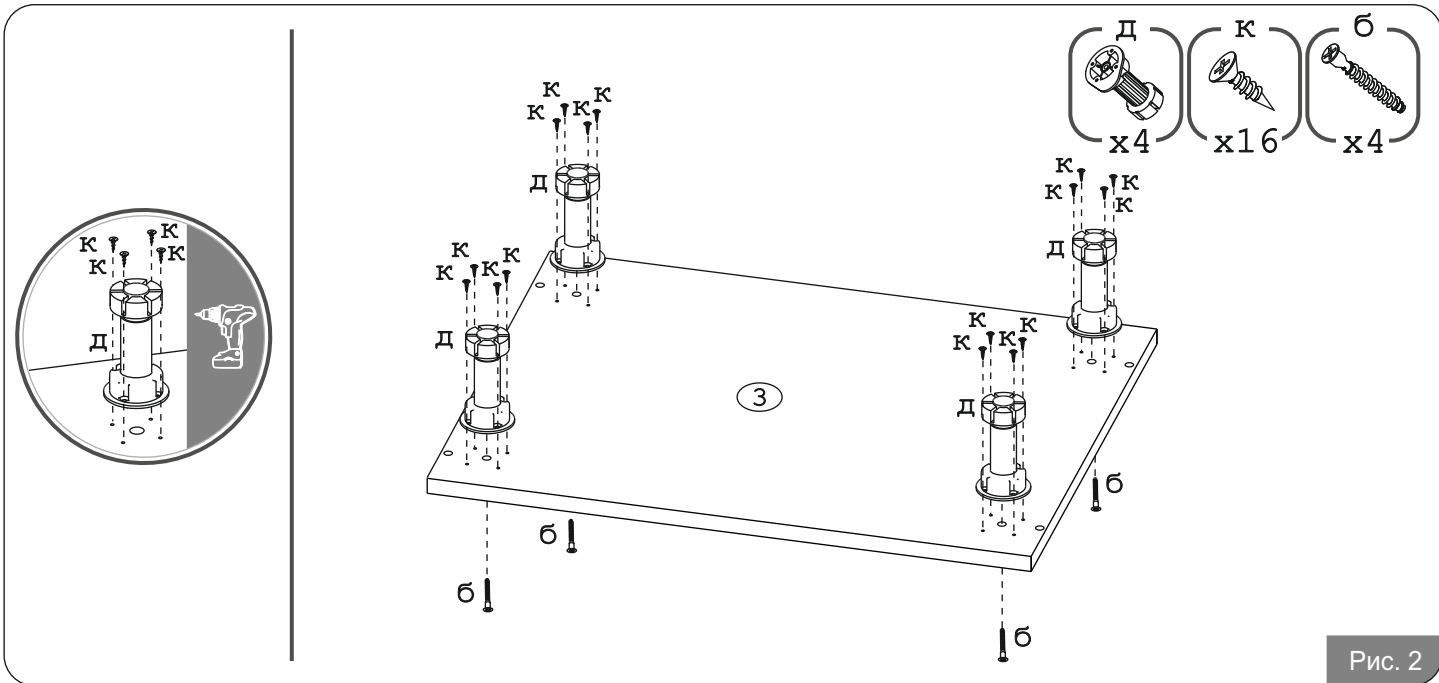
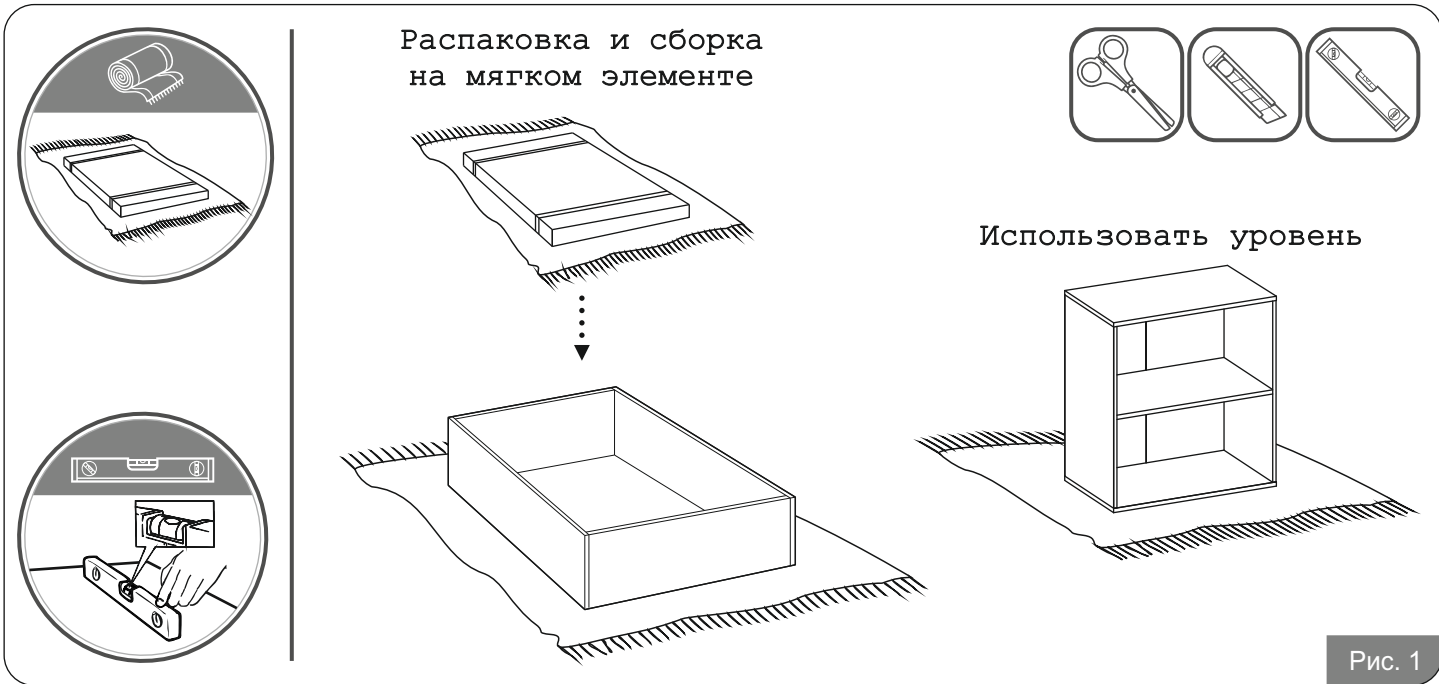
Фурнитура в комплекте

а		б		в		г		д		е		ж	
													
Демпфер	6 шт.	Евровинт 50	12 шт.	Загл к ев. винту	12 шт.	Загл. самокл. Д14	13 шт.	Ножка кухонная 100-110	4 шт.	Ручка Р434	3 шт.	Стяжка 30 мм	2 шт.
з		и		к		л		м		н		о	
						 для крепления столешни							
Шуруп 3x12 п/сфера	16 шт.	Саморез 6x10	18 шт.	Шуруп 4x16	16 шт.	Шуруп 4x30	4 шт.	Шуруп 3x12 потай	6 шт.	Шуруп 3,5x16 желт	4 шт.	Держатель рейлинга	2 компл.
п		р											
													
СК Пл 037	1 шт.	Рейлинг для метабоксов Старт										2 компл.	

Метабокс Старт 450 h-86 мм (3 компл.) (Z)

Детали, входящие в один комплект:

Z1		Z2		Z3		Z4		Z5		Z6		Z7	
													
Шуруп 4x16	10 шт.	Шуруп 4x20	4 шт.	Боковина 450 мм, лев	1 шт.	Боковина 450 мм, прав	1 шт.	Направляющая 450 мм, лев	1 шт.	Направляющая 450 мм, прав	1 шт.	Держатель задней стенки лев.	1 шт.
Z8		Z9		Z10									
													
Держатель задней стенки прав.	1 шт.	Фиксатор фасада	2 шт.	Заглушка Boyard	2 шт.								



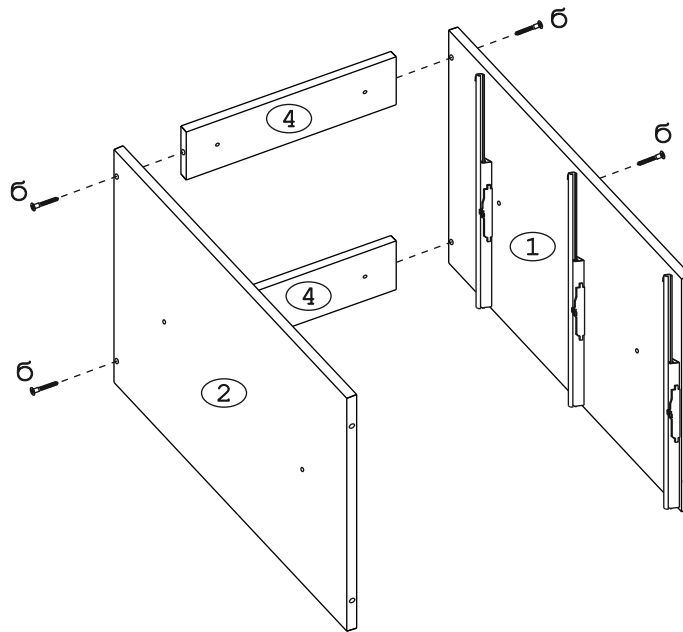
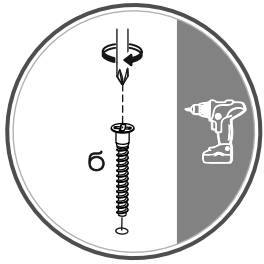


Рис. 4

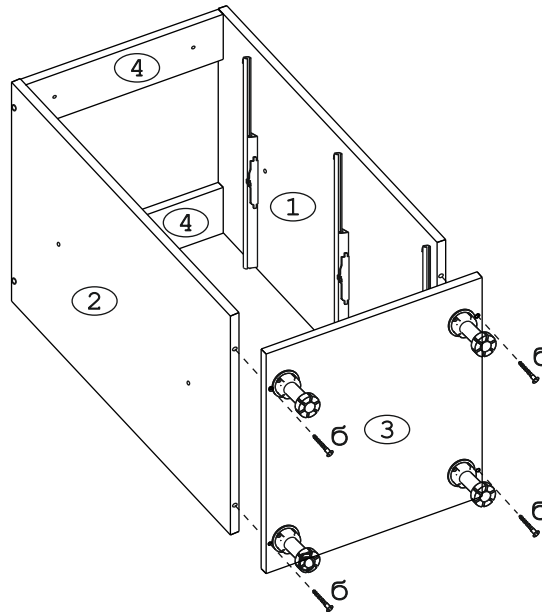
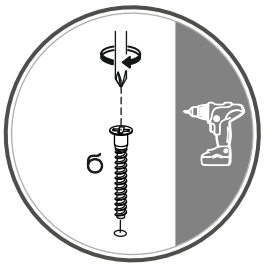


Рис. 5

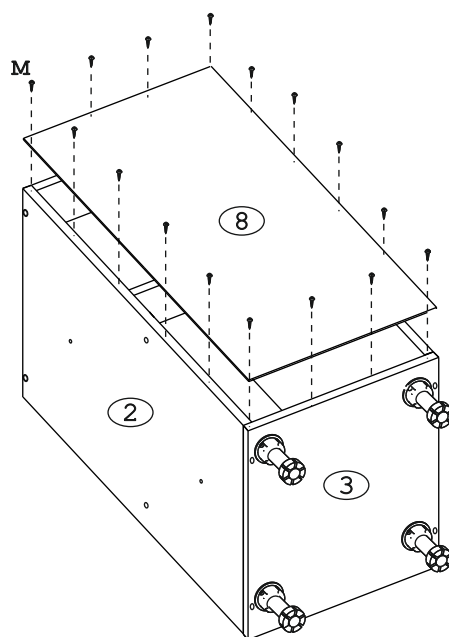
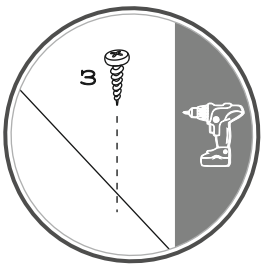
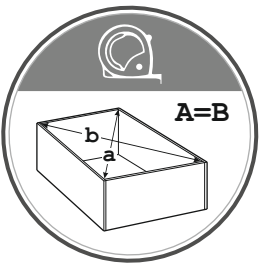


Рис. 6

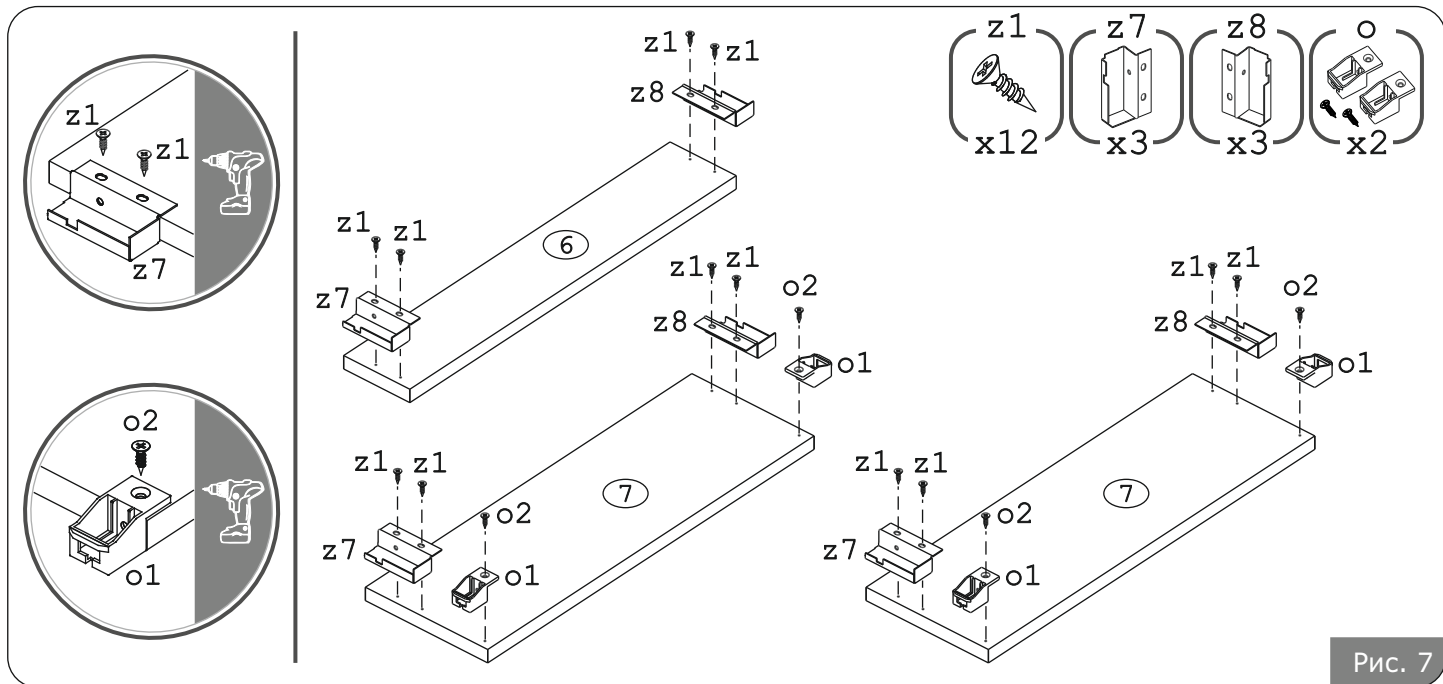


Рис. 7

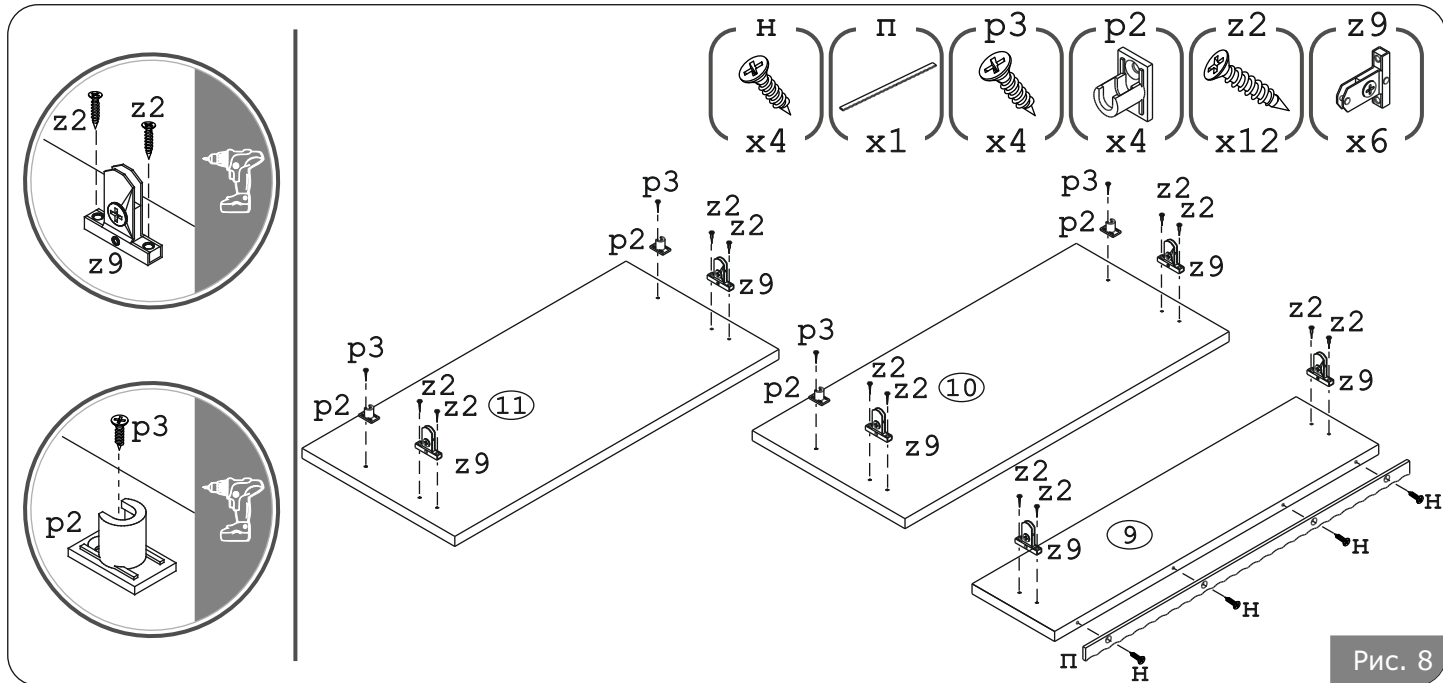


Рис. 8

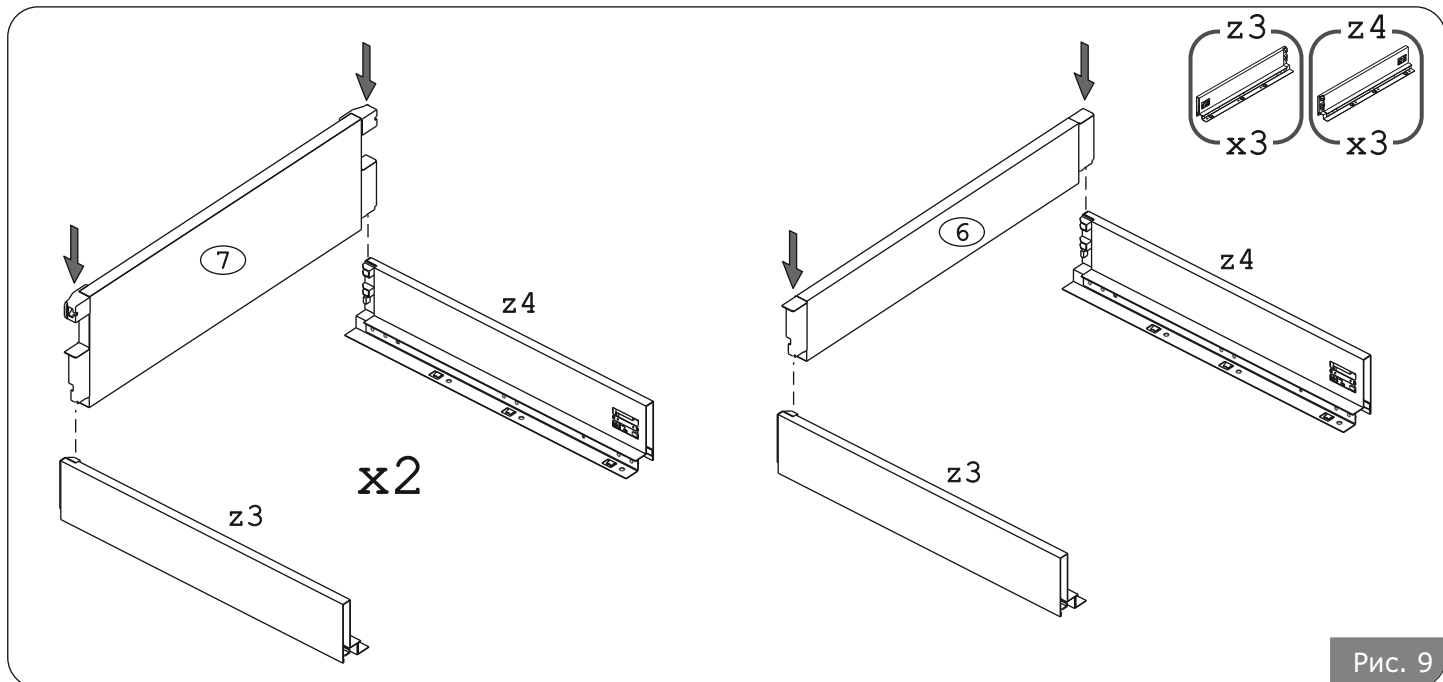


Рис. 9

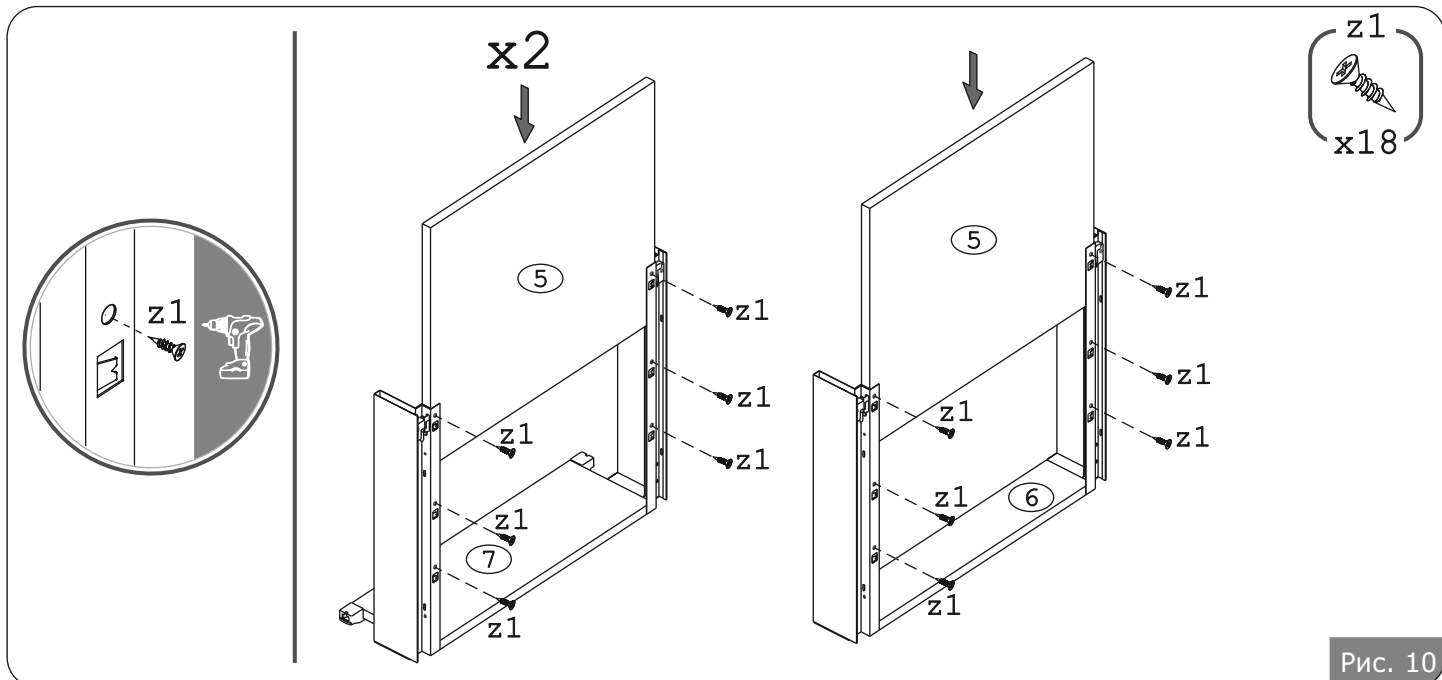


Рис. 10

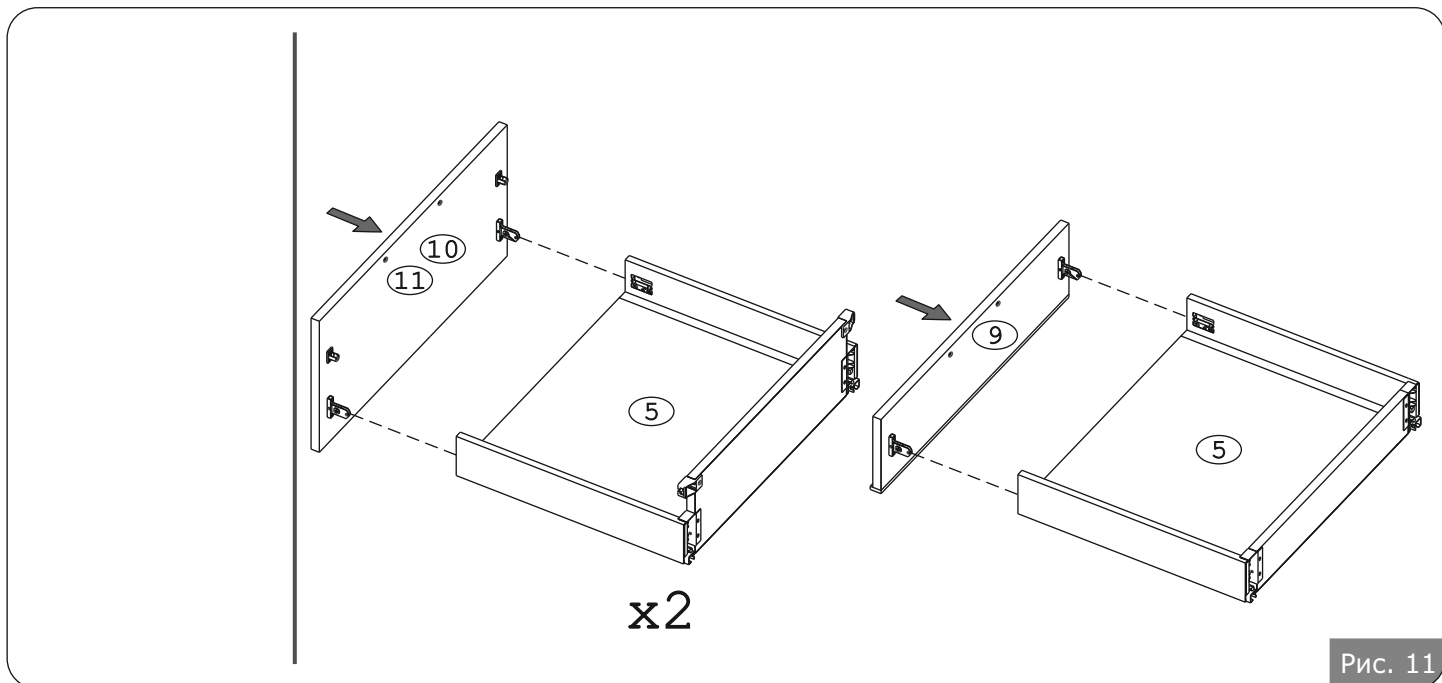


Рис. 11

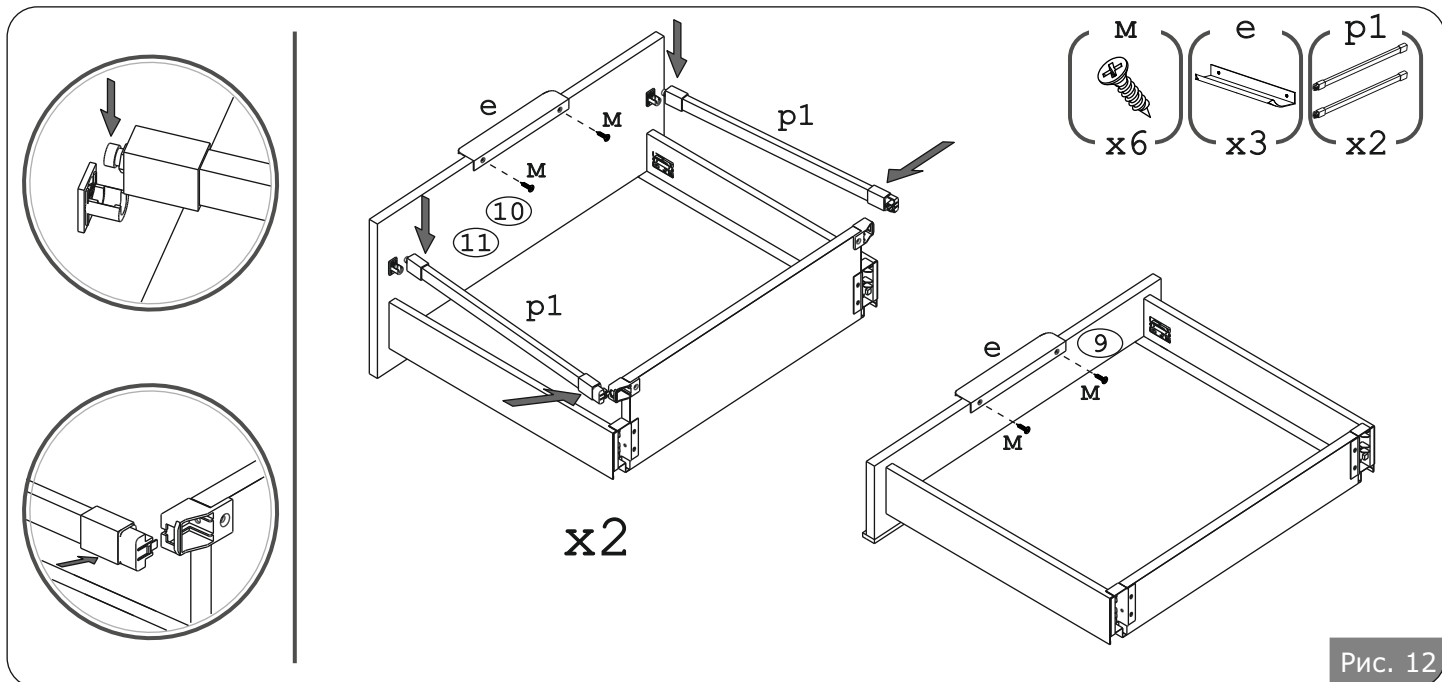


Рис. 12

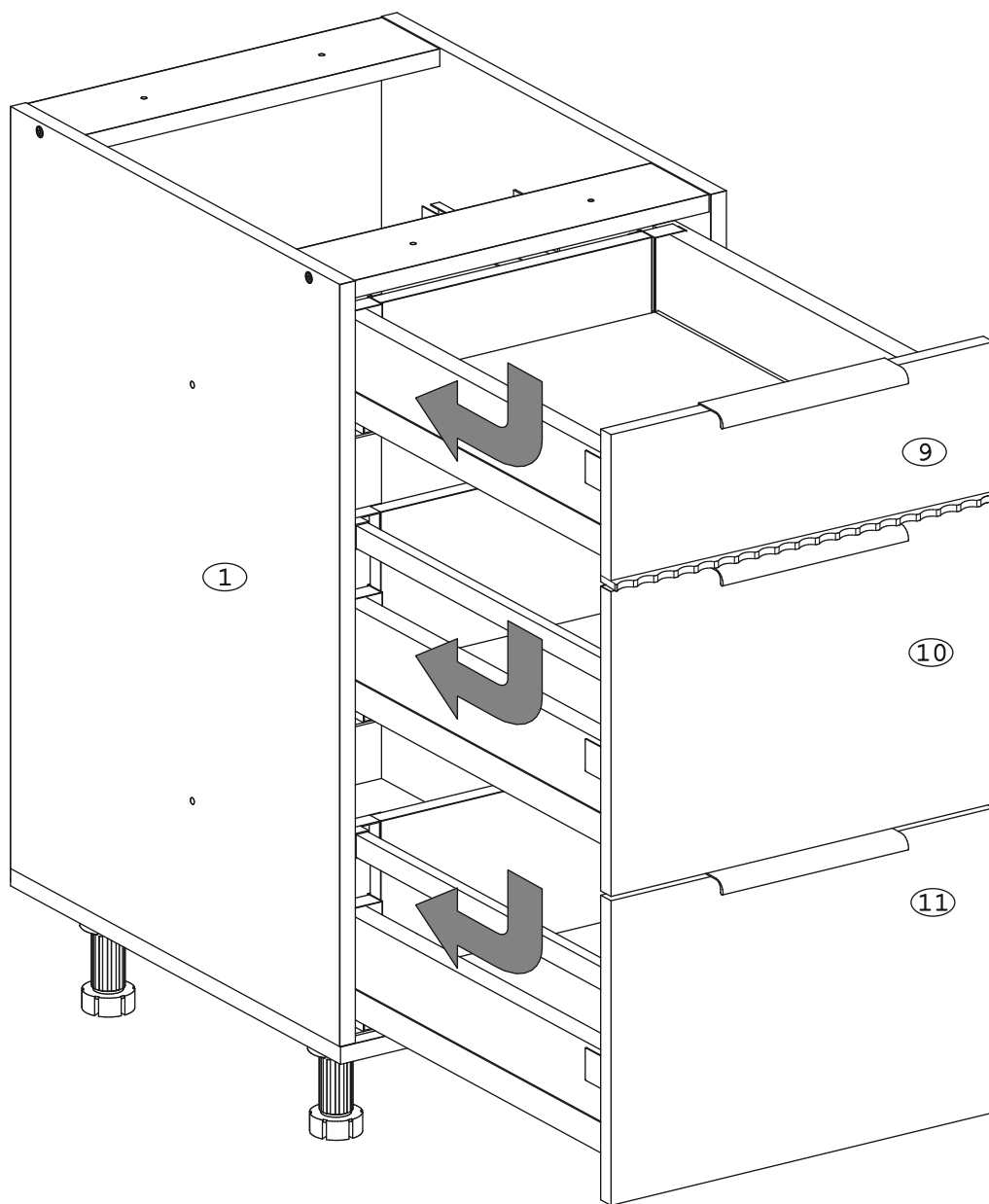


Рис. 13