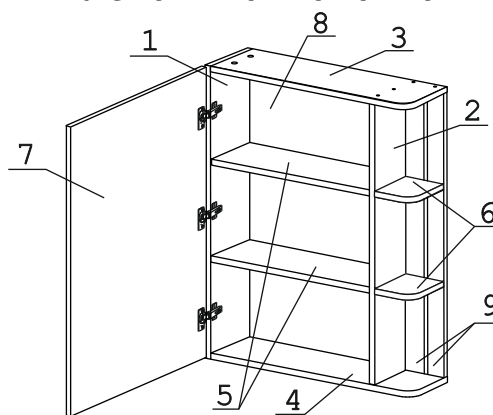


|                         |        |                      |        |                    |        |               |       |                    |       |                     |        |  |       |                        |       |
|-------------------------|--------|----------------------|--------|--------------------|--------|---------------|-------|--------------------|-------|---------------------|--------|--|-------|------------------------|-------|
|                         | а      |                      | б      |                    | в      |               | г     |                    | д     |                     | е      |  | ж     |                        | з     |
| Евровинт 50             | 14 шт. | Эксцентрик ВВ-35М/16 | 8 шт.  | Дюбель DU 321      | 8 шт.  | Эксцентрик 16 | 4 шт. | Дюбель 30мм        | 4 шт. | Шуруп 4x16          | 12 шт. | Петля наклад. с доводчиком и с заглушкой | 3 шт. | Демпфер                | 2 шт. |
|                         | и      |                      | к      |                    | л      |               | м     |                    | н     |                     | о      |  | п     |                        | р     |
| Загл. к ев. винту (бел) | 4 шт.  | Загл. самокл. Д14    | 10 шт. | Шуруп 3x12 п/сфера | 20 шт. | Креп. полоса  | 2 шт. | Навес Scarpi-4 лев | 1 шт. | Навес Scarpi-4 прав | 1 шт.  | Заглушка Scarpi-4 лев                    | 1 шт. | Заглушка Scarpi-4 прав | 1 шт. |

### Наименование деталей

|    |                    |         |       |
|----|--------------------|---------|-------|
| 1. | Боковина левая     | 820x161 | 1 шт. |
| 2. | Боковина правая    | 786x158 | 1 шт. |
| 3. | Крышка             | 584x160 | 1 шт. |
| 4. | Основание          | 584x160 | 1 шт. |
| 5. | Полка стационарная | 400x157 | 2 шт. |
| 6. | Полка стационарная | 158x141 | 2 шт. |
| 7. | Дверь с зеркалом   | 814x452 | 1 шт. |
| 8. | Стенка ДВПО        | 814x428 | 1 шт. |
| 9. | Планка МДФ         | 786x66  | 2 шт. |

### Левая компоновка



|                   |       |
|-------------------|-------|
|                   | с     |
| Загл. самокл. Д20 | 4 шт. |

### Инструкция по сборке правой компоновки

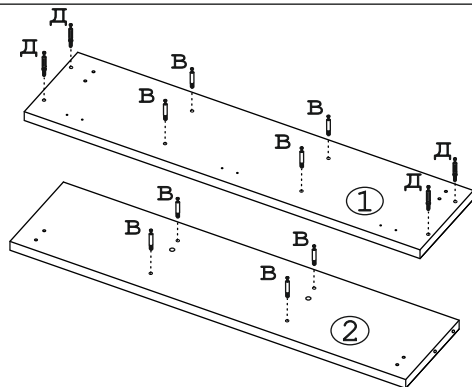
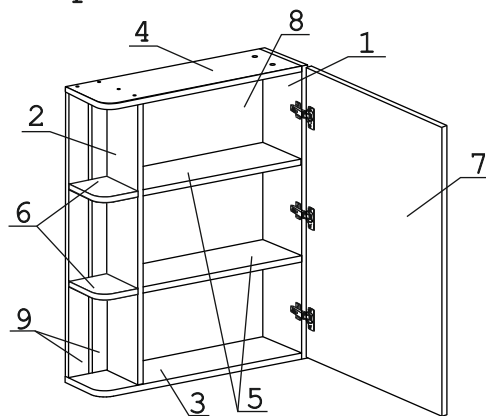


Рис. 1

### Правая компоновка



**Внимание!**  
Установите на шуруповерте минимальные обороты.

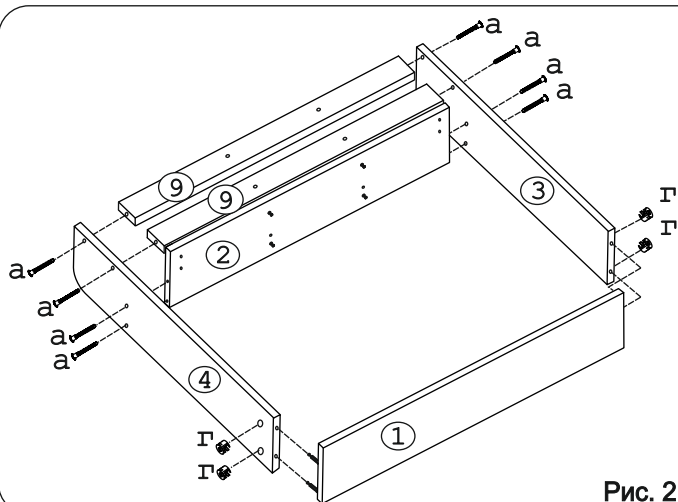


Рис. 2

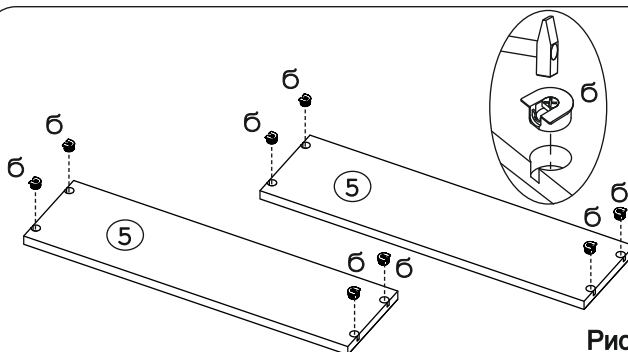


Рис. 3

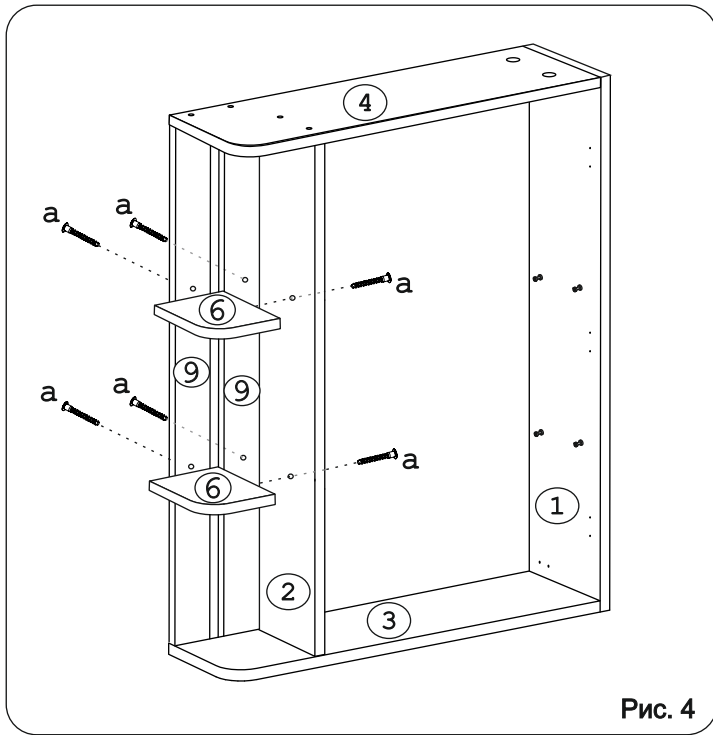


Рис. 4

**Внимание!**

Для левой компоновки зеркало перевернуть на 180° и установить навесы (н;о).

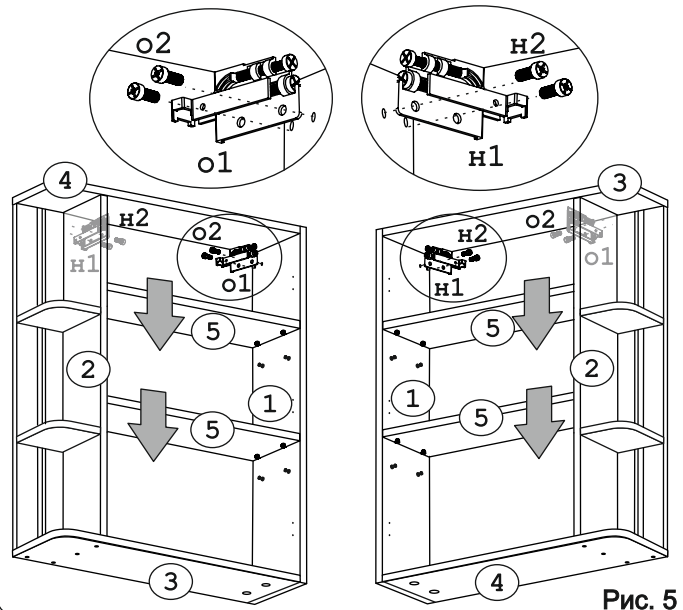


Рис. 5

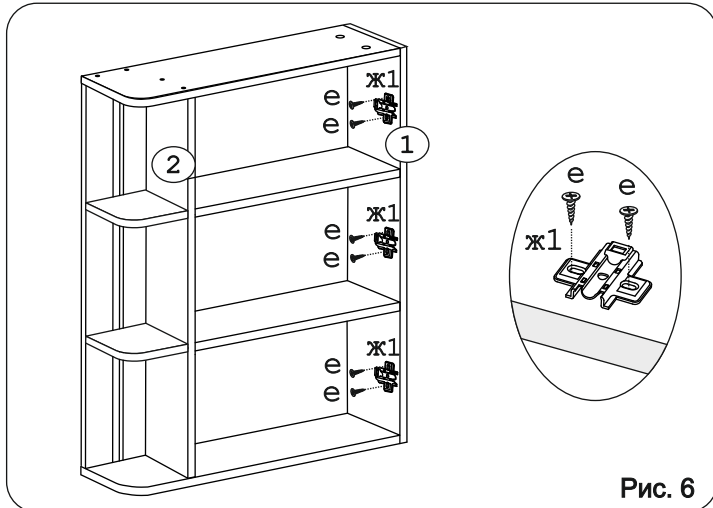


Рис. 6

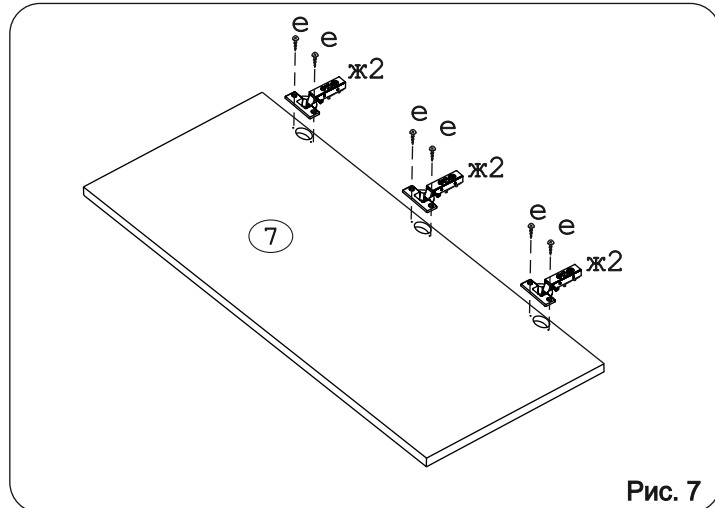


Рис. 7

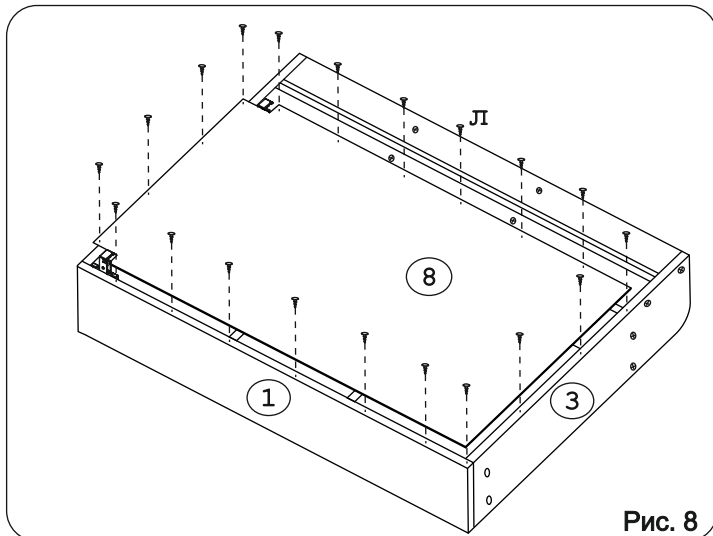


Рис. 8

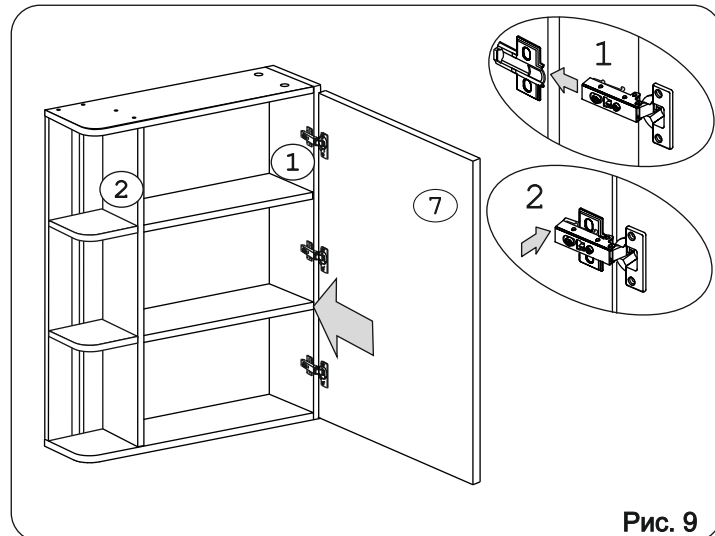


Рис. 9