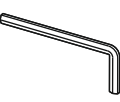

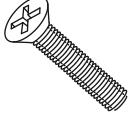

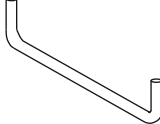
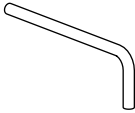
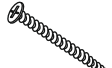

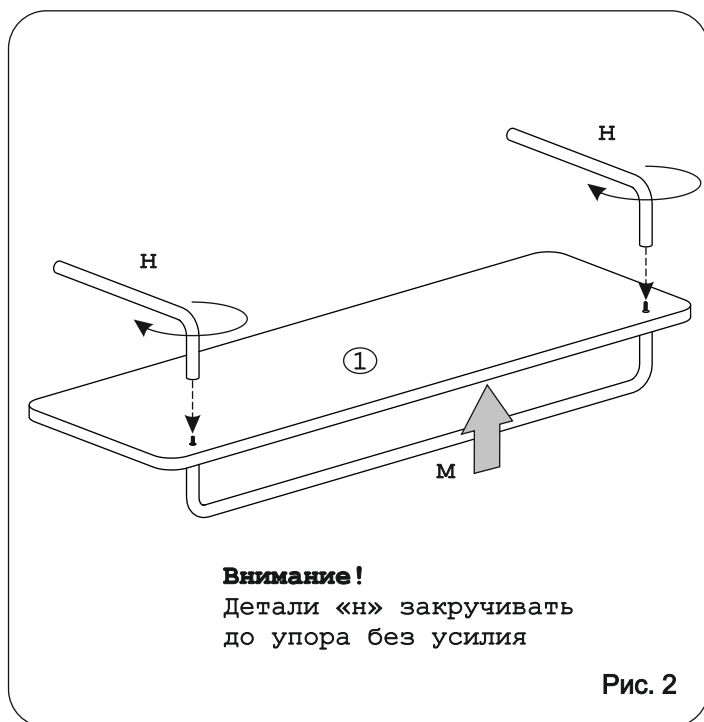
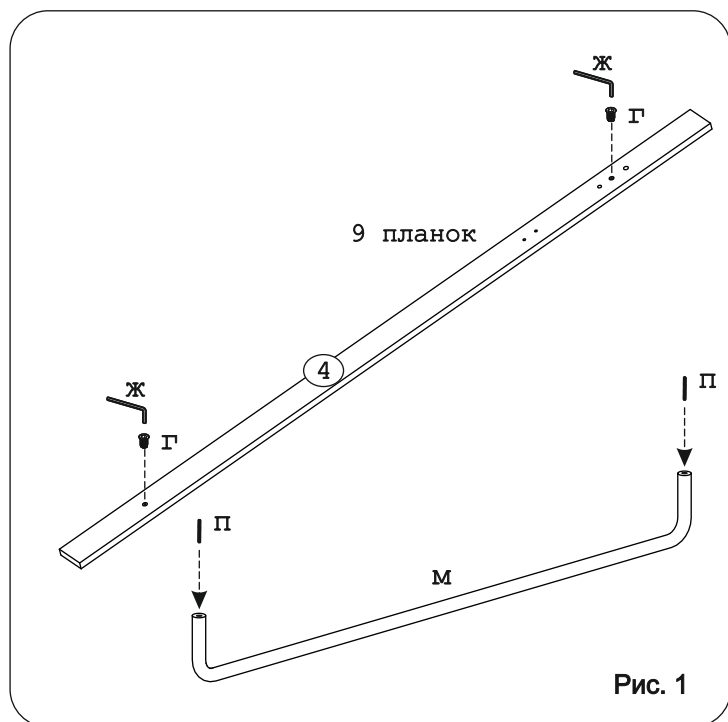
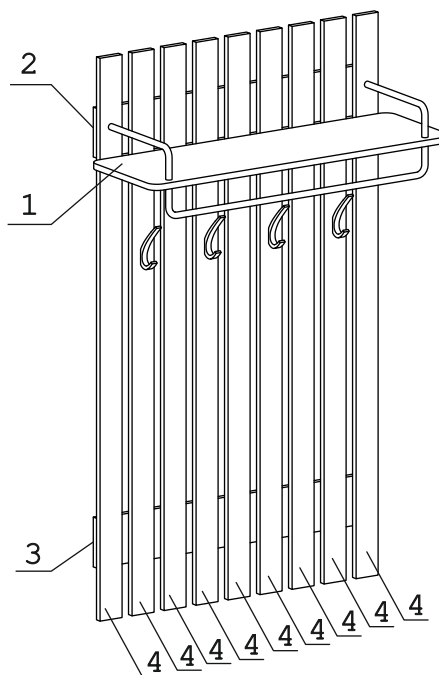

Евровинт 50 9 шт.	Винт М6х25 шест. 18 шт.	Винт М6х60 шест. 2 шт.	Футорка 9х13 мет 18 шт.	Навес бытовой 15х65х1,5 2 шт.	Шуруп 4х30 4 шт.	Ключ-шестигранник 6 мм 1 шт.
						
Ключ-шестигранник 1 шт.	Крючок 08020 ФП-2 4 шт.	Винт М4х22 потай 8 шт.	Дюбель распорный 8х60 2 шт.	СК Вш 005 Вешалка Ø16мм 1 шт.	СК Вш 003 Вешалка Ø16мм 2 шт.	Шуруп 4,5х60 2 шт.
						
СКП Јмф-Шпилька М6-36 2 шт.						

Наименование деталей

1. Полка	900x290	1 шт.
2. Стенка верхняя	832x128	1 шт.
3. Стенка нижняя	832x128	1 шт.
4. Планка МДФ	1450x66	9 шт.

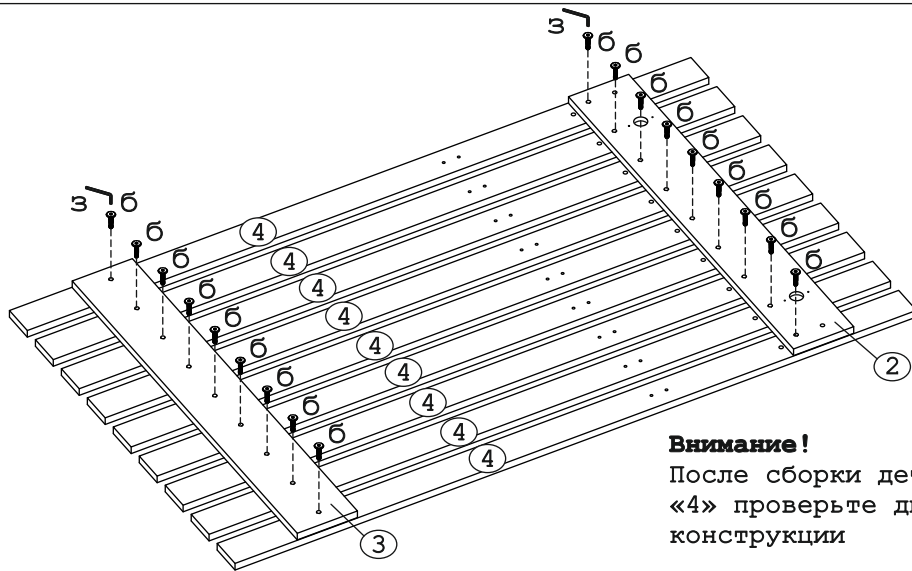
Внимание!

Установите на шурупверте минимальные обороты.



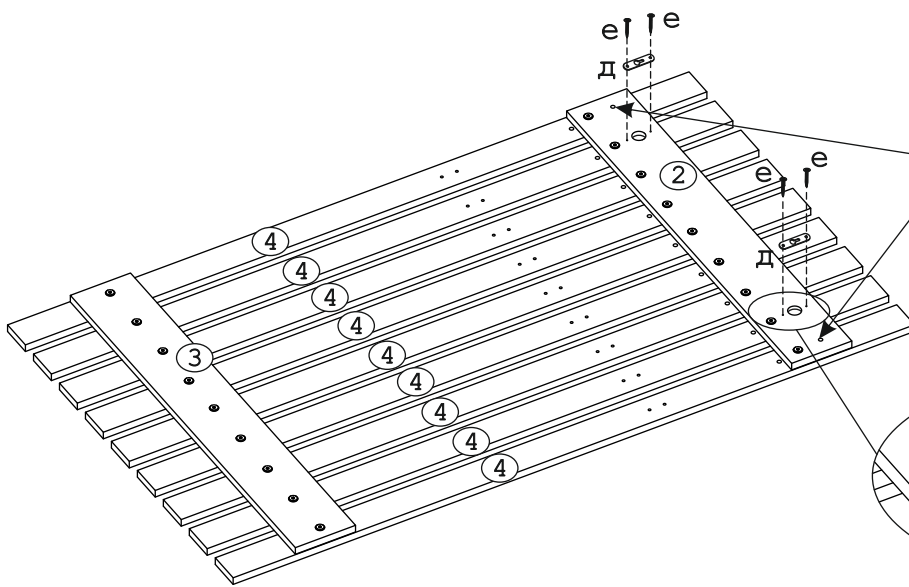
Внимание!

Детали «н» закручивать до упора без усилия



Внимание!
После сборки деталей «2», «3», «4» проверьте диагонали конструкции

Рис. 3



Внимание!
Для установки вешалок «и» досверлить отверстия в деталях «4» сверлом Ø8 мм насквозь.

Рис. 4

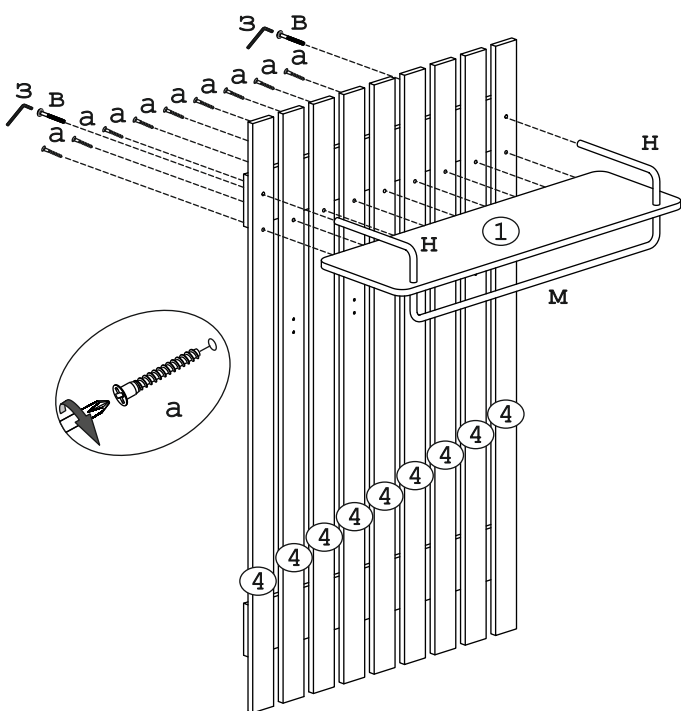


Рис. 5

Внимание!
Для установки крючков «и» досверлить отверстия сверлом Ø5 мм насквозь только четыре планки «4».

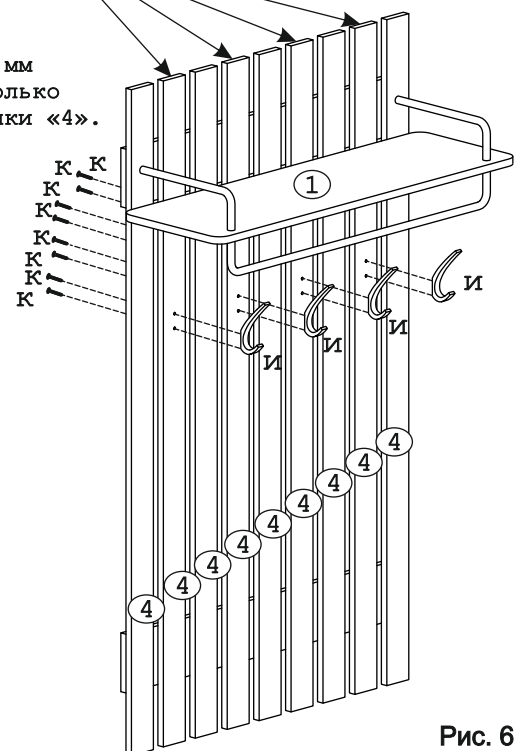
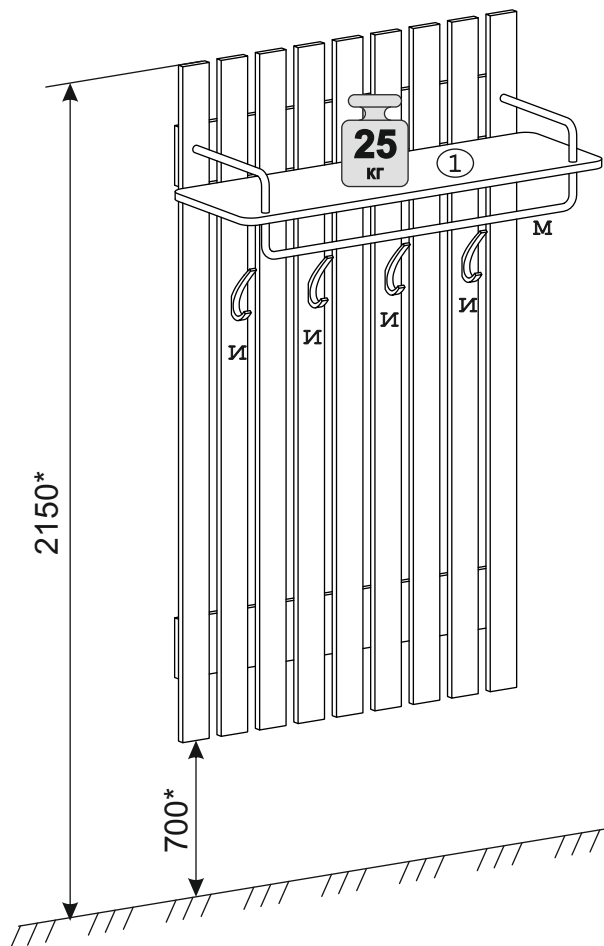


Рис. 6



Внимание!

Суммарная максимальная эксплуатационная нагрузка на полку «1» и вешалку «м» и крючки «и» не более 25кг!

Изделие крепить к стене.

Комплект фурнитуры:
навес бытовой 15x65x1,5 (д),
дюбель распорный 8x60 (л),
шуруп 4,5x60 (о).

Размер «*»-рекомендуемая
высота установки
панели с крючками

Рис. 7